



## Преобразователи частоты MS300



Краткое руководство по эксплуатации

ред. от 04/2023

www.deltronics.ru

www.deltronics.ru

www.deltronics.ru

**Краткое руководство по эксплуатации**

MS300\_UMs\_RU\_042023

\* Мы оставляем за собой право изменять содержащуюся здесь информацию без предварительного уведомления

## СОДЕРЖАНИЕ

СОДЕРЖАНИЕ .....	3
Указания по безопасности .....	5
01 ВВЕДЕНИЕ .....	7
1.1. Информация на заводской табличке .....	(См. полное руководство)
1.2. Название модели .....	(См. полное руководство)
1.3. Серийный номер .....	(См. полное руководство)
1.4. Запрос техподдержки при помощи мобильного устройства .....	(См. полное руководство)
1.5. Перемычка фильтра RFI .....	(См. полное руководство)
02 РАЗМЕРЫ .....	(См. полное руководство)
03 МОНТАЖ .....	8
04 ПОДКЛЮЧЕНИЕ .....	13
4.1. Подключение .....	14
4.2. Схема подключения .....	16
05 СИЛОВЫЕ КЛЕММЫ .....	17
5.1. Схема силовых цепей .....	19
5.2. Клеммы силовых цепей .....	(См. полное руководство)
06 КЛЕММЫ УПРАВЛЕНИЯ .....	21
07 ДОПОЛНИТЕЛЬНОЕ ОБОРУДОВАНИЕ .....	25
7.1. Тормозные резисторы и модули .....	(См. полное руководство)
7.2. Автоматический выключатель .....	25
7.3. Спецификация предохранителей .....	26
7.4. Дроссели переменного и постоянного тока .....	27
7.5. Кольцевые фильтры .....	(См. полное руководство)
7.6. Фильтры ЭМС .....	(См. полное руководство)
7.7. Панель крепления экранов .....	(См. полное руководство)

7.8. Емкостной фильтр .....	(См. полное руководство)
7.9. Коробка подключений .....	(См. полное руководство)
7.10. Блок вентиляторов .....	(См. полное руководство)
7.11. Монтаж панели управления .....	31
7.12. Монтаж на DIN-рейку .....	32
7.13. Монтажный адаптер .....	(См. полное руководство)
08 ОПЦИОНАЛЬНЫЕ ПЛАТЫ .....	(См. полное руководство)
09 СПЕЦИФИКАЦИИ .....	34
9.1. Серия 115В .....	(См. полное руководство)
9.2. Серия 230В .....	34
9.3. Серия 460В .....	35
9.4. Общие характеристики .....	38
9.5. Условия окружающей среды .....	39
9.6. Снижение характеристик в зависимости от температуры и высоты ..	40
10 ПУЛЬТ УПРАВЛЕНИЯ .....	41
10.1. Вид пульта управления KPMS-LE01 .....	41
10.2. Функции пульта управления .....	41
10.3. Описание работы с пультом .....	42
11 СВОДНАЯ ТАБЛИЦА ПАРАМЕТРОВ .....	45
12 ПОДРОБНОЕ ОПИСАНИЕ ПАРАМЕТРОВ .....	87
12.1. Описание параметров .....	(См. полное руководство)
12.2. Настройки и применения .....	87
13 КОДЫ ПРЕДУПРЕЖДЕНИЙ .....	91
14 КОДЫ ОШИБОК И ИХ ОПИСАНИЕ .....	96
15 ОБЗОР CANOPEN .....	(См. полное руководство)
16 ПРИМЕНЕНИЕ ФУНКЦИИ ПЛК .....	(См. полное руководство)
17 ФУНКЦИЯ STO .....	(См. полное руководство)

## Указания по безопасности

### ► ПРОЧИТЕ ДО УСТАНОВКИ ДЛЯ ОБЕСПЕЧЕНИЯ БЕЗОПАСНОСТИ



**ОПАСНОСТЬ**

- ☑ Перед выполнением любых подключений необходимо отключить силовое питание.
- ☑ После отключения питания на конденсаторах цепи постоянного тока может остаться заряд, поддерживающий опасное напряжение. Не прикасайтесь к внутренним цепям и компонентам до того, как погаснет светодиод POWER.
- ☑ На печатных платах имеются компоненты с высокой чувствительностью к статическому электричеству. Не прикасайтесь к печатным платам до принятия мер по снятию статических зарядов.
- ☑ Не разбирайте прибор и не меняйте внутренние соединения.
- ☑ Заземлите прибор, используя клемму заземления. Способ заземления должен соответствовать требованиям регламентов страны, в которой привод будет установлен.
- ☑ НЕ устанавливайте привод в местах, подверженных нагреву и попаданию прямых солнечных лучей, а также вблизи горючих веществ.



**ВНИМАНИЕ**

- ☑ Никогда не подключайте выходные клеммы привода U/T1, V/T2 и W/T3 к питающей сети.
- ☑ Номинальное напряжение питания привода должно быть  $\leq 115\text{В}$  для моделей на 110В,  $\leq 240\text{В}$  для моделей на 230В, и  $\leq 480\text{В}$  для моделей на 460В.
- ☑ Установка, подключение и эксплуатация привода должны выполняться только квалифицированным персоналом.
- ☑ Даже если двигатель остановлен, на силовых клеммах привода может оставаться опасное напряжение.
- ☑ Если привод предполагается хранить более трех месяцев, то окружающая температура не должна превышать  $30^\circ\text{C}$ . Хранение более одного года не рекомендуется, поскольку может привести к деградации электролитических конденсаторов.
- ☑ При транспортировке и перемещении упакованного прибора соблюдайте следующие правила:
  1. Если необходимо стерилизовать или деформировать деревянную или картонную упаковку, во избежание повреждения прибора не используйте паровую или дымную стерилизацию.
  2. Используйте другие способы стерилизации или деформирования.
  3. Для стерилизации или деформирования можно использовать высокую температуру. Оставьте упаковочные материалы при температуре выше  $56^\circ\text{C}$  на 30 минут.



### Примечание

- В тексте описания преобразователь может быть показан со снятыми крышками и удаленными элементами обеспечения безопасности. Перед началом эксплуатации все кабели и крышки должны быть установлены в нужное положение. Меры обеспечения безопасности указаны в настоящем документе.
- Рисунки в данном документе даны только для справочных целей и могут немного

отличаться от имеющихся у вас компонентов, что никак не нарушает ваши права как пользователя.

- Содержание данного документа может меняться без предварительного уведомления. Свяжитесь с вашим поставщиком или загрузите последнюю версию (на английском языке) с сайта производителя: <http://www.deltaww.com>

Данное издание - это краткое руководство. Более подробная информация приведена в последней версии полного руководства по эксплуатации, которое можно получить в электронном виде на компакт-диске, веб-сайте [deltronics.ru](http://deltronics.ru), или может быть выслано по запросу. Производитель и поставщик оставляют за собой право изменять содержимое данного руководства без предварительного уведомления.

## 01 ВВЕДЕНИЕ

При получении преобразователя частоты проверьте следующее:

1. После распаковки проверьте прибор на предмет отсутствия повреждений, возникших при транспортировке. Убедитесь в том, что маркировка, нанесённая на упаковку, соответствует маркировке на заводской табличке прибора.
2. Убедитесь, что напряжение сети находится в допустимых пределах, указанных на заводской табличке. Устанавливайте преобразователь в соответствии с инструкциями в данном Руководстве.
3. Перед подачей питания убедитесь, что все устройства, включая силовой ввод, двигатель, цепи управления и пульт, подключены корректно.
4. При подключении преобразователя во избежание его повреждения обратите особое внимание на подключение входных клемм R/L1, S/L2, T/L3 и выходных клемм U/T1, V/T2, W/T3.
5. После подачи питания установите параметры при помощи пульта KPMS-LE01. При пробных пусках начинайте с низкой скорости и постепенно доведите ее до желаемой.

### 1.1. Информация на заводской табличке

*См. полное руководство*

### 1.2. Название модели

*См. полное руководство*

### 1.3. Серийный номер

*См. полное руководство*

### 1.4. Запрос техподдержки при помощи мобильного устройства

*См. полное руководство*

### 1.5. Перемычка фильтра RFI

*См. полное руководство*

## 02 РАЗМЕРЫ

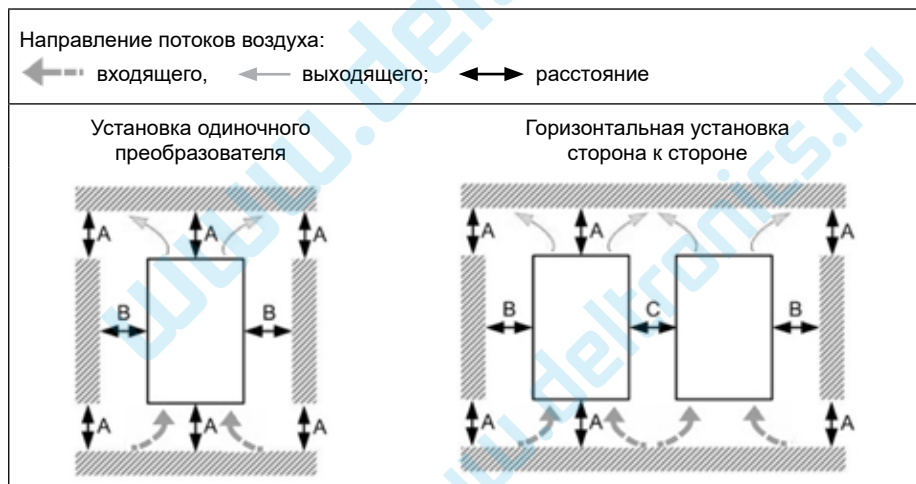
См. полное руководство

## 03 МОНТАЖ

### 3.1. Свободное место при монтаже

- ▶ Не допускайте налипания волокон, обрывков бумаги, опилок, металлических частиц и другого мусора на радиатор
- ▶ Установите преобразователь в металлический шкаф. При установке одного преобразователя над другим используйте металлический сепаратор для предотвращения взаимного нагрева и случайного возгорания.
- ▶ Устанавливайте преобразователь только в местах со степенью загрязнения среды не выше 2-й: допустимо только непроводящее загрязнение или загрязнение с временной проводимостью в результате появления конденсата.

Расположение приборов на рисунках ниже показано только для примера.





### 3.2. Минимальное пространство вокруг приборов

Способ установки	А (мм)	В (мм)	С (мм)	Максимальная окружающая температура (°C)	
				без снижения мощности	со снижением мощности
Одиночный прибор	50	30	-	50	60
Горизонтальная установка сторона к стороне	50	30	30	50	60
Установка без зазора	50	30	0	40	50

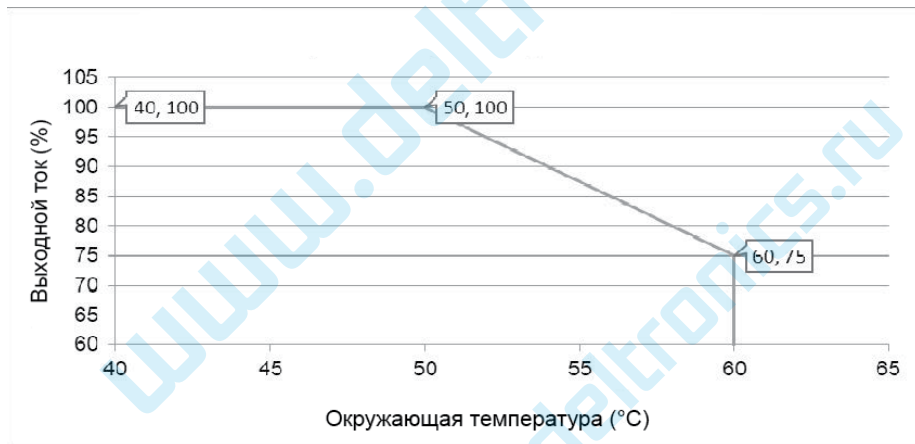


#### Примечание

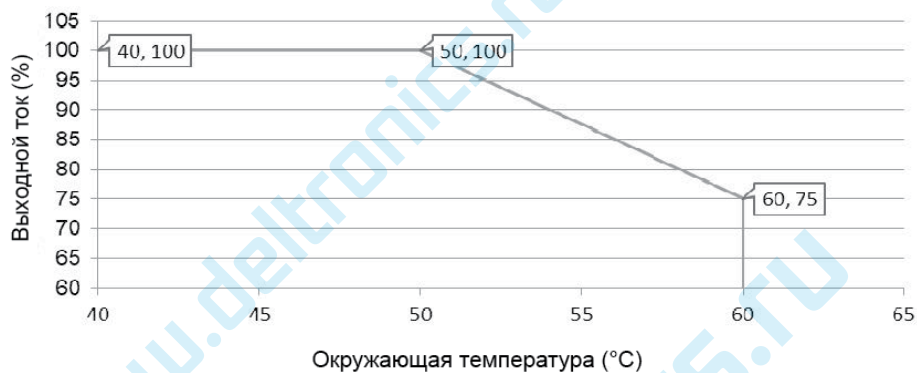
Минимальное пространство, указанное в таблице, относится к установке преобразователей частоты. Несоблюдение этих рекомендаций может привести к недостаточно эффективной работе вентиляторов и появлению проблем с рассеянием тепла.

#### Снижение мощности при высокой температуре для каждого варианта монтажа

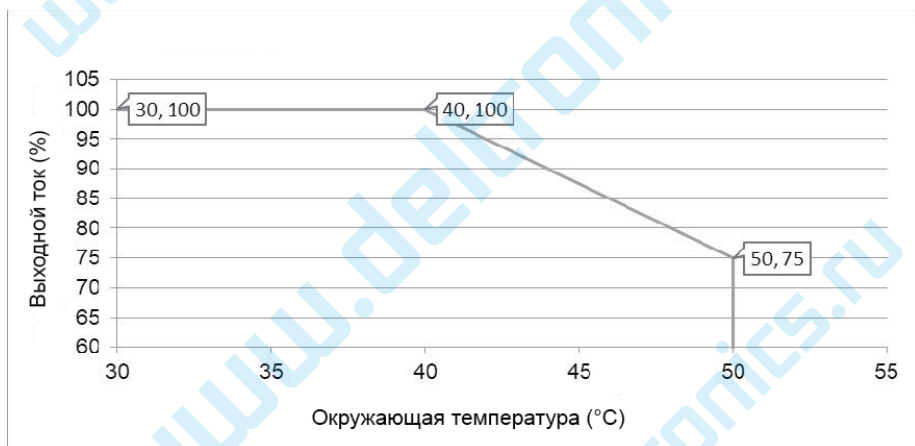
- Установка одиночного прибора



- Горизонтальная установка сторона к стороне



- Установка без зазора



Типо-размер	Поток воздуха для охлаждения			Рассеиваемая мощность		
	Модель	Поток (фут <sup>3</sup> /мин)	Поток (м <sup>3</sup> / ч)	Потери на радиаторе, (Вт)	Внутренние потери, (Вт)	Всего (Вт)
A	VFD1A6MS11ANSAA VFD1A6MS11ENSAA	0.0	0.0	8.0	10.0	18.0
	VFD2A5MS11ANSAA VFD2A5MS11ENSAA			14.2	13.1	27.3
	VFD1A6MS21ANSAA VFD1A6MS21ENSAA			8.0	10.3	18.3
	VFD2A8MS21ANSAA VFD2A8MS21ENSAA			16.3	14.5	30.8
	VFD1A6MS23ANSAA VFD1A6MS23ENSAA			8.6	10.0	18.6
	VFD2A8MS23ANSAA VFD2A8MS23ENSAA			16.5	12.6	29.1
	VFD4A8MS23ANSAA VFD4A8MS23ENSAA			31.0	13.2	44.2
	VFD1A5MS43ANSAA VFD1A5MS43ENSAA			17.6	11.1	28.7
	VFD2A7MS43ANSAA VFD2A7MS43ENSAA			30.5	17.8	48.3
B	VFD1A6MS21AFSAA	0.0	0.0	8.0	10.3	18.3
	VFD2A8MS21AFSAA	10.0	16.99	16.3	14.5	30.8
	VFD4A8MS21ANSAA VFD4A8MS21ENSAA	0.0	0.0	29.1	20.1	49.2
	VFD4A8MS21AFSAA	10.0	16.99	29.1	20.1	49.2
	VFD7A5MS23ANSAA VFD7A5MS23ENSAA			50.1	24.2	74.3
	VFD1A5MS43AFSAA			17.6	11.1	28.7
	VFD2A7MS43AFSAA			30.5	17.8	48.3
	VFD4A2MS43ANSAA VFD4A2MS43ENSAA VFD4A2MS43AFSAA			45.9	21.7	67.6

Типо-размер	Поток воздуха для охлаждения			Рассеиваемая мощность		
	Модель	Поток (фут <sup>3</sup> /мин)	Поток (м <sup>3</sup> / ч)	Потери на радиаторе, (Вт)	Внутренние потери, (Вт)	Всего (Вт)
C	VFD4A8MS11ANSAA VFD4A8MS11ENSAA	16.0	27.2	29.1	23.9	53.0
	VFD7A5MS21ANSAA VFD7A5MS21ENSAA VFD7A5MS21AFSAA			46.5	31.0	77.5
	VFD11AMS21ANSAA VFD11AMS21ENSAA VFD11AMS21AFSAA			70.0	35	105
	VFD11AMS23ANSAA VFD11AMS23ENSAA			76.0	30.7	106.7
	VFD17AMS23ANSAA VFD17AMS23ENSAA			108.2	40.1	148.3
	VFD5A5MS43ANSAA VFD5A5MS43ENSAA VFD5A5MS43AFSAA			60.6	22.8	83.4
	VFD9A0MS43ANSAA VFD9A0MS43ENSAA VFD9A0MS43AFSAA			93.1	42	135.1
D	VFD25AMS23ANSAA VFD25AMS23ENSAA	23.4	39.7	192.8	53.3	246.1
	VFD13AMS43ANSAA VFD13AMS43ENSAA VFD13AMS43AFSAA			132.8	39.5	172.3
	VFD17AMS43ANSAA VFD17AMS43ENSAA VFD17AMS43AFSAA			164.7	55.8	220.5
E	VFD33AMS23ANSAA VFD33AMS23ENSAA	53.7	91.2	244.5	79.6	324.1
	VFD49AMS23ANSAA VFD49AMS23ENSAA			374.2	86.2	460.4
	VFD25AMS43ANSAA VFD25AMS43ENSAA VFD25AMS43AFSAA			234.5	69.8	304.3
	VFD32AMS43ANSAA VFD32AMS43ENSAA VFD32AMS43AFSAA			319.8	74.3	394.1
F	VFD65AMS23ANSAA VFD65AMS23ENSAA	67.9	115.2	492.0	198.2	690.2
	VFD38AMS43ANSAA VFD38AMS43ENSAA VFD38AMS43AFSAA			423.5	181.6	605.1
	VFD45AMS43ANSAA VFD45AMS43ENSAA VFD45AMS43AFSAA			501.1	200.3	701.4

## 04 ПОДКЛЮЧЕНИЕ

После снятия передней крышки убедитесь, что силовые клеммы и клеммы управления хорошо видны. Прочтите следующие рекомендации во избежание ошибок подключения.



**ОПАСНОСТЬ**

- ☑ Обязательно отключайте питание от преобразователя перед выполнением работ по подключению. Опасное напряжение сохраняется на конденсаторах цепи постоянного тока в течение некоторого времени после отключения питания, поэтому рекомендуется измерять остаточное напряжение между клеммами +1/DC+ и DC- перед началом проведения работ. Для вашей безопасности не начинайте подключение прежде, чем напряжение упадет до 25 В. Подключение при наличии высокого остаточного напряжения может привести к травмам, искрению и коротким замыканиям.
- ☑ Работы по установке, подключению и наладке должен выполнять квалифицированный персонал, знакомый с приводами переменного тока.
- ☑ Напряжение сети должно подключаться к клеммам R/L1, S/L2 и T/L3. Подключение напряжения сети к другим клеммам может привести к повреждению оборудования. Напряжение и предполагаемый выходной ток должны находиться в пределах, указанных на заводской табличке преобразователя (см. главу 1-1).
- ☑ Все приборы должны быть заземлены непосредственно к шине заземления во избежание поражения электрическим током и повреждения оборудования в результате удара молнии.
- ☑ Убедитесь в достаточной затяжке винтов силовой цепи во избежание искрения в результате ослабления винтов из-за вибрации.



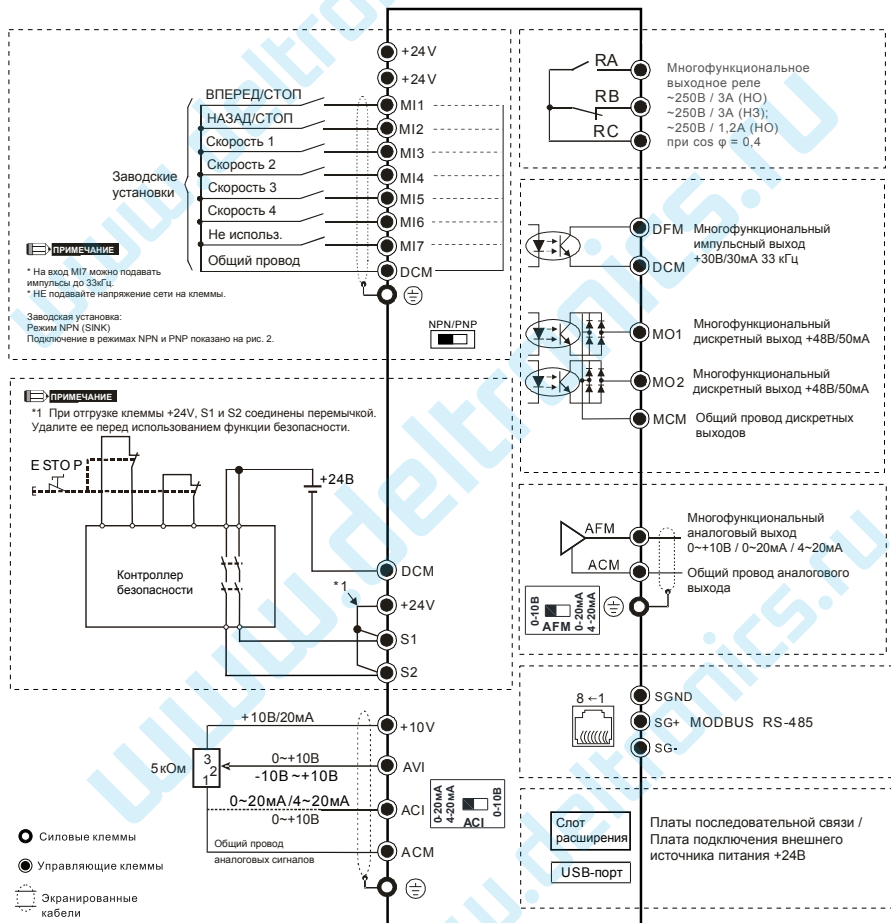
**ВНИМАНИЕ**

- ☑ Для обеспечения безопасности при подключении выбирайте сечение проводов в соответствии с действующими нормами.
- ☑ По окончании работ проверьте следующее:
  1. Правильно ли выполнены все подключения?
  2. Все ли подключения выполнены?
  3. Нет ли коротких замыканий между клеммами или с клемм на землю?

## 4.1. Подключение

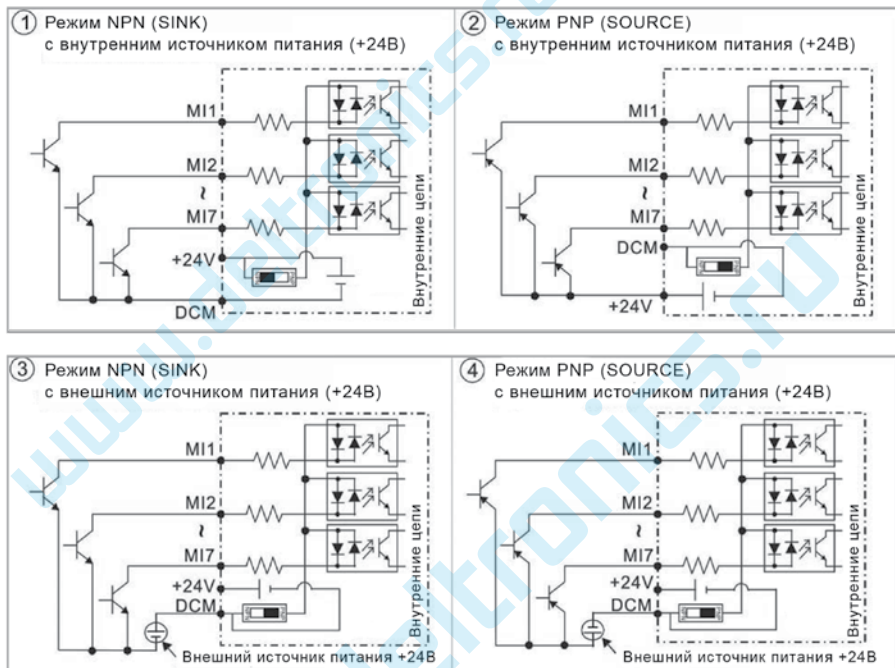
Подробнее см. полное руководство.

Рисунок 1

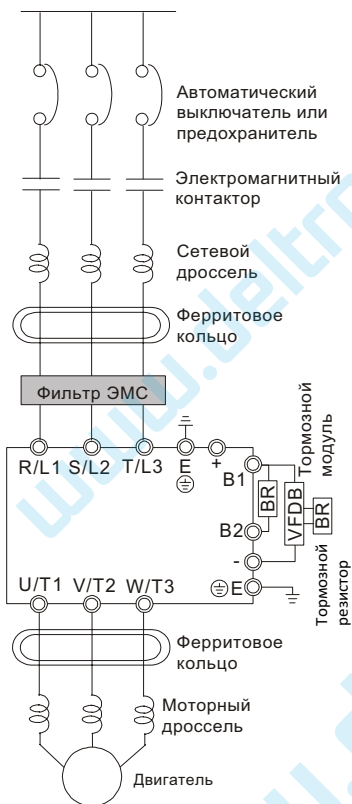


**Рисунок 2**

**Варианты подключения NPN / PNP**



## 4.2. Схема подключения



Устройство	Описание
Сеть	Подробнее см. таблицу спецификаций (Глава 9 Спецификации).
Автоматический выключатель или предохранитель	При подаче питания возможен бросок тока. Выберите нужный типоразмер автомата (глава 7-2) или предохранителя (глава 7.3).
Электромагнитный контактор	Включение питания чаще, чем 1 раз в час может повредить преобразователь.
Сетевой дроссель	Если мощность питающей сети превышает 500 кВА, или если перед преобразователем установлены конденсаторы, то мгновенные броски тока и напряжения могут повредить преобразователь. В этом случае рекомендуется устанавливать сетевой дроссель, который также повысит коэффициент мощности и снизит уровень гармонических искажений. Длина кабеля между дросселем и преобразователем не должна превышать 10 м (7-4 Дроссели переменного и постоянного тока).
Ферритовое кольцо	Используется для снижения излучаемых помех, особенно при наличии аудиоаппаратуры в непосредственной близости, а также снижает помехи во входных и выходных цепях.
Фильтр ЭМС	Используется для снижения электромагнитных помех (7-6 Фильтры ЭМС).
Тормозной модуль и тормозной резистор	Используется для уменьшения времени замедления двигателя (7-1 Тормозные резисторы и тормозные модули).
Моторный дроссель	Длина моторного кабеля влияет на величину пиковых токов коммутации. Если длина кабеля превышает величину, указанную в главе 7-4 Дроссели переменного и постоянного тока, рекомендуется устанавливать моторный дроссель.



## 05 СИЛОВЫЕ КЛЕММЫ



**ОПАСНОСТЬ**

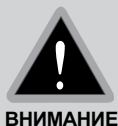
- ☑ Затяните винты клемм силовой цепи во избежание искрения в результате ослабления винтов из-за вибрации.
- ☑ При необходимости подключите индуктивный фильтр к выходным клеммам преобразователя U/T1, V/T2, W/T3. НЕ подключайте к выходным клеммам фазокомпенсирующие конденсаторы, индуктивно-емкостные и резистивно-емкостные фильтры, если только это не рекомендовано производителем.
- ☑ НЕ подключайте тормозной резистор непосредственно к клеммам +1|DC+ и DC-, +2|B1 и DC- во избежание повреждения преобразователя.
- ☑ Убедитесь в корректной изоляции силовых цепей в соответствии с действующими нормами.



**ВНИМАНИЕ**

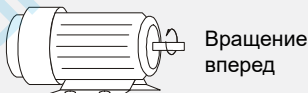
### Клеммы подключения к сети

- ☑ Клеммы R/L1, S/L2 и T/L3 можно подключать к сети в любой последовательности.
- ☑ Для быстрого отключения преобразователя частоты от сети при аварии на входе рекомендуется устанавливать магнитный контактор (MC). На обеих сторонах контактора должны быть установлены R-C разрядники.
- ☑ Убедитесь в соответствии токов и напряжений значениям, указанным на заводской табличке преобразователя.
- ☑ При организации защиты от токов утечки на землю используйте приборы с чувствительностью более 200 мА и задержкой отключения более 0.1 сек во избежание нежелательных отключений.
- ☑ Используйте кабель-каналы или экранированные кабели для прокладки силовых цепей, и заземляйте оба конца кабель-канала или экрана.
- ☑ Не запускайте и не останавливайте привод при помощи подачи и отключения питания. Используйте для этого команды ПУСК/СТОП. При необходимости запускать и останавливать привод при помощи подачи и отключения питания настоятельно рекомендуется не делать этого чаще, чем один раз в час.
- ☑ Для соответствия стандартам UL подключайте преобразователь к системам питания 3WYE.



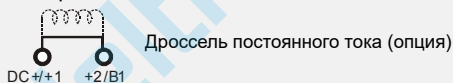
### Выходные силовые клеммы

- ☑ Используйте двигатели с хорошей изоляцией, допускающие работу с преобразователем частоты.
- ☑ Если клеммы преобразователя U/T1, V/T2 и W/T3 подключены к соответствующим клеммам двигателя, то двигатель вращается против часовой стрелки (если смотреть со стороны вала) при пуске вперед. Для изменения направления вращения поменяйте местами два провода на клеммах двигателя.

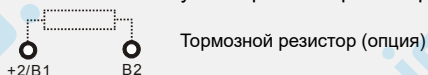


### Клеммы подключения дросселя постоянного тока, тормозного резистора и цепи постоянного тока

- ☑ Клеммы подключения дросселя постоянного тока, служащего для улучшения коэффициента мощности и снижения гармонических искажений, при поставке соединены перемычкой. Удалите ее перед подключением дросселя постоянного тока.
- ☑ Если клеммы DC+/+1, +2/B1 соединены перемычкой и используются для подключения тормозного резистора или иного подключения к шине постоянного тока, то следите за тем, чтобы перемычка была правильно подключена, а винты клемм хорошо затянуты, иначе преобразователь может потерять питание при работе, а клеммы могут быть повреждены.



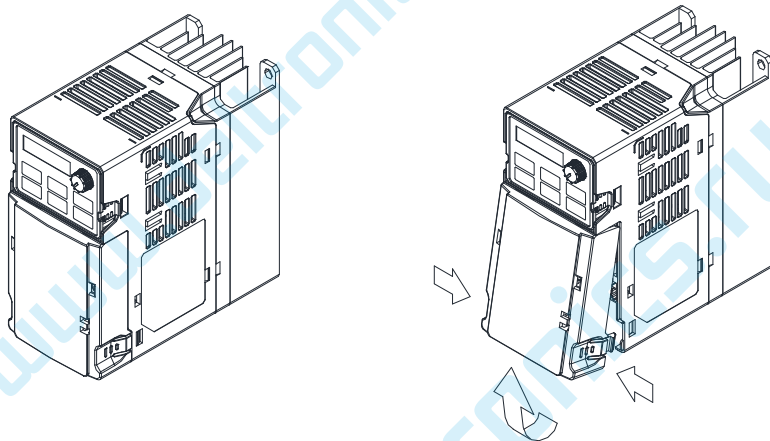
- ☑ При использовании преобразователя в применениях, требующих частых замедлений, малого времени останова или высокого тормозного момента используйте тормозной резистор.



- ☑ Внешний тормозной резистор необходимо подключать к клеммам +2/B1, B2.
- ☑ НЕ соединяйте между собой клеммы подключения резистора, и не подключайте резистор непосредственно к клеммам DC+/+1 и DC-, +2/B1 и DC-, в противном случае преобразователь выйдет из строя.
- ☑ Клеммы DC+ и DC- используются при подключении к общей шине постоянного тока, подробнее подключение описано в главе 5-1 Схема силовых цепей.

### Снятие передней крышки

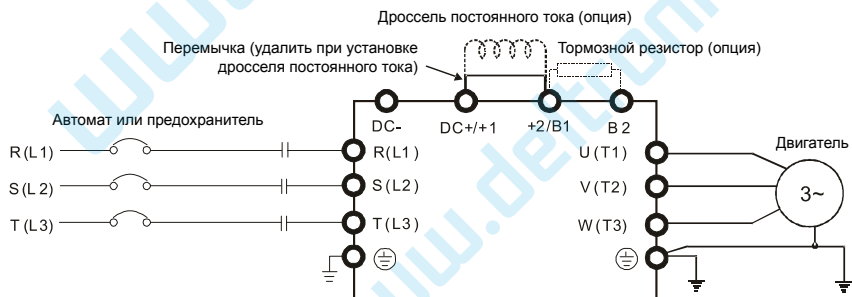
- ▶ Перед подключением силовых клемм и клемм управления необходимо снять переднюю крышку. Снятие крышки показано на рисунке ниже.
- ▶ На рисунке ниже снятие крышки показано на примере типоразмера А. Снятие крышки на моделях других типоразмеров аналогично.




Нажмите защелки на обеих сторонах,  
и поверните крышку на себя

### 5.1. Схема силовых цепей

Возможно однофазное и трехфазное питание




Клеммы	Описание
R/L1, S/L2	Клеммы подключения однофазного питания
R/L1, S/L2, T/L3	Клеммы подключения трехфазного питания
U/T1, V/T2, W/T3	Клеммы подключения трехфазного двигателя (асинхронного или синхронного с постоянными магнитами)
+1, +2	Клеммы подключения дросселя постоянного тока, служащего для улучшения коэффициента мощности и снижения гармонических искажений. При подключении дросселя переключку между этими клеммами нужно удалить.
DC+, DC	Подключение тормозного модуля (серии VFDB) Подключение общей шины постоянного тока
B1, B2	Подключение тормозного резистора (опция)
	Подключение заземления; руководствуйтесь действующими нормами

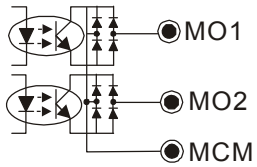
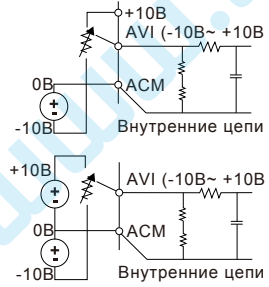
## 5.2. Клеммы силовых цепей

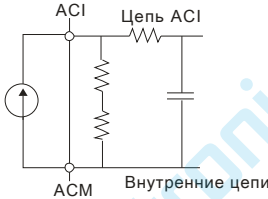
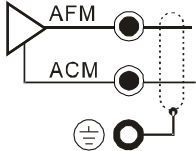
См. полное руководство.

## 06 КЛЕММЫ УПРАВЛЕНИЯ

Подробнее см. полное руководство.

Клеммы	Назначение	Заводская настройка (режим NPN)
+24V	Общий провод для клемм управления в режиме Source	+24В ±10% 100 мА
MI1 ~ MI7	Многофункциональные входы 1~7	<p>Назначение входов определяется параметрами 02-01 ~ 02-07.</p> <p><b>Режим Source</b>            ВКЛ: ток 3.3 мА при напряжении ≥ +11В            ВЫКЛ: напряжение ≤ +5В</p> <p><b>Режим Sink</b>            ВКЛ: ток 3.3 мА при напряжении ≤ +13В            ВЫКЛ: напряжение ≥ +19В</p> <ul style="list-style-type: none"> <li>■ При 02-00=0 назначение входов MI1 и MI2 программируется</li> <li>■ При 02-00≠0 назначение входов MI1 и MI2 определяется параметрами 02-00.</li> <li>■ При 02-07=0 вход M7 является импульсным входом с максимальной частотой 33 кГц (см. параметры 10-00, 10-02, 10-16)</li> </ul>
DFM	Цифровой индикатор частоты 	DFM – импульсный выход; скважность: 50% Мин. сопротивление нагрузки $R_L$ : 1кОм/100пФ Макс. ток: 30мА Макс. емкостная нагрузка: 100пФ Макс. напряжение: +30В ±1% (при +30В/30мА/ $R_L=100$ пФ)
DCM	Общий провод для цифрового индикатора частоты	Макс. выходная частота: 33кГц Внутренний токоограничивающий резистор R: ≥ 1кОм Выходное сопротивление нагрузки $R_L$ Емкостная нагрузка ≤ 100пФ Резистивная нагрузка ≥ 1кОм – сопротивление определяет величину выходного напряжения Напряжение DFM-DCM = внешнее напряжение * ( $R_L/(R_L + R)$ )

Клеммы	Назначение	Заводская настройка (режим NPN)
MO1	Многофункциональный выход 1 (оптопара)	Программируемые выходы с открытым коллектором, см. параметры 02-16 и 02-17. 
MO2	Многофункциональный выход 2 (оптопара)	
MCM	Общий провод для многофункциональных выходов	Макс. +48В 50мА
RA	Многофункциональный релейный выход (НО)	Программируемый релейный выход, см. параметр 02-13
RB	Многофункциональный релейный выход (НЗ)	Резистивная нагрузка 3А (НО) / 3А (НЗ) ~250В 5А (НО) / 3А (НЗ) =30В
RC	Многофункциональный релейный выход (общий)	Индуктивная нагрузка (COS 0.4) 1.2А (НО)/ 1.2А (НЗ) ~250В 2.0А (НО)/ 1.2А (НЗ) =30В Различные сигналы состояния, например: работа, частота до-стигнута, перегрузка и т.п.
+10V	Питание потенциометра	+10,5 ± 0,5В / 20 мА
AVI	Аналоговый вход (напряжение) 	Программируемый аналоговый вход, см. параметр 03-00 Сопротивление: 20кОм Диапазон 0 ~ Макс. выходная частота (01-00): 0 ~ +10В / -10 ~ +10В Диапазон определяется параметрами 03-00, 03-28

Клеммы	Назначение	Заводская настройка (режим NPN)
ACI	<p>Аналоговый вход (ток)</p> 	<p>Программируемый аналоговый вход, см. параметр 03-01</p> <p>Сопротивление: 250 Ом</p> <p>Диапазон 0 ~ Макс. выходная частота (01-00): 0~20мА / 4~20мА / 0~10В</p> <p>Диапазон определяется параметрами 03-01, 03-29</p>
AFM	<p>Многофункциональный аналоговый выход</p> 	<p>Переключение: заводская настройка 0~10В (режим напряжения), используйте переключатель и параметр 03-31 для перехода в режим тока (0~20мА / 4~20мА). Следуйте рисунку на обратной стороне передней крышки или описанию на с. 6-1.</p> <p><b>Режим напряжения</b></p> <p>Диапазон: 0~10В (03-31=0) соответствует диапазону контролируемого параметра.</p> <p>Макс. выходной ток: 2мА</p> <p>Макс. нагрузка: 5кОм</p> <p><b>Режим тока</b></p> <p>Диапазон: 0~20мА (03-31=1) / 4~20мА (03-31=2) соответствует диапазону контролируемого параметра.</p> <p>Макс. нагрузка: 500 Ом</p>
ACM	Общий провод аналоговых сигналов	Общий провод для клемм аналоговых сигналов
S1, S2	<p>Заводская установка: клеммы S1/S2 соединены с клеммой +24В</p> <p>Номинальное напряжение: +24В ±10%; Максимальное напряжение: +30В ±10%</p> <p>Ток включения: 6,67мА ±10%</p> <p><b>Условие включения STO</b></p> <p>Входное напряжение: S1-DCM &gt; 0В или S2-DCM &lt; +5В</p> <p>Время реакции STO ≤20мс (S1/S2 работают до прекращения выходного тока преобразователя)</p>	
DCM	<p><b>Условие отключения STO</b></p> <p>Входное напряжение: S1-DCM &gt; +11В и S2-DCM &lt; +30В</p> <p>Функция безопасного снятия напряжения в соответствии с EN 954-1 и IEC / EN 61508</p> <p><b>Внимание:</b> подробнее см. Глава 17 Функция STO.</p>	

Клеммы	Назначение	Заводская настройка (режим NPN)
SG+	Modbus RS-485 Внимание: подробнее см. Глава 12 Описание параметров (параметры 12-09-1 ~ 12-09-17)	
SG-		
SDND		
RJ-45	PIN 1, 2, 6: не используются PIN 3, 7: SGND PIN 4: SG- PIN 5: SG+ PIN 8: +10В (обеспечивает питание пульта KPC-CC01)	



## 07 ДОПОЛНИТЕЛЬНОЕ ОБОРУДОВАНИЕ

### 7.1. Тормозные резисторы и модули

См. полное руководство.

### 7.2. Автоматический выключатель

Подробнее см. полное руководство.

Модель	Напряжение / 1-фазное (3-фазное)	Входной / выходной ток (макс.)		Номинальный ток выключателя (А)	
		Нормальный режим	Тяжелый режим	Нормальный режим	Тяжелый режим
VFD1A6MS21ANSXX VFD1A6MS21ENSXX VFD1A6MS21AFSXX	230В / 1-фазное	3.8 А / 1.8 А	3.4 А / 1.6 А	9.88	15
VFD2A8MS21ANSXX VFD2A8MS21ENSXX VFD2A8MS21AFSXX		6.7 А / 3.2 А	5.9 А / 2.8 А	17.42	20
VFD4A8MS21ANSXX VFD4A8MS21ENSXX VFD4A8MS21AFSXX		10.5 А / 5.0 А	10.1 А / 4.8 А	27.3	30
VFD7A5MS21ANSXX VFD7A5MS21ENSXX VFD7A5MS21AFSXX		17.9 А / 8.5 А	15.8 А / 7.5 А	46.54	45
VFD11AMS21ANSXX VFD11AMS21ENSXX VFD11AMS21AFSXX		26.3 А / 12.5 А	23.1 А / 11.0 А	68.38	70
VFD1A5MS43ANSXX VFD1A5MS43ENSXX VFD1A5MS43AFSXX	460В / 3-фазное	2.5 А / 1.8 А	2.1 А / 1.5 А	5.2	15
VFD2A7MS43ANSXX VFD2A7MS43ENSXX VFD2A7MS43AFSXX		4.2 А / 3.0 А	3.7 А / 2.7 А	8.58	15
VFD4A2MS43ANSXX VFD4A2MS43ENSXX VFD4A2MS43AFSXX		6.4 А / 4.6 А	5.8 А / 4.2 А	13.26	15
VFD5A5MS43ANSXX VFD5A5MS43ENSXX VFD5A5MS43AFSXX		7.2 А / 6.5 А	6.1 А / 5.5 А	18.72	20
VFD9A0MS43ANSXX VFD9A0MS43ENSXX VFD9A0MS43AFSXX		11.6 А / 10.5 А	9.9 А / 9.0 А	30.16	30

Модель	Напряжение / 1-фазное (3-фазное)	Входной / выходной ток (макс.)		Номинальный ток выключателя (А)	
		Нормальный режим	Тяжелый режим	Нормальный режим	Тяжелый режим
VFD13AMS43ANSXX VFD13AMS43ENSXX VFD13AMS43AFSXX	460В / 3-фазное	17.3 А / 15.7 А	14.3 А / 13.0 А	34.6	32
VFD17AMS43ANSXX VFD17AMS43ENSXX VFD17AMS43AFSXX		22.6 А / 20.5 А	18.7 А / 17.0 А	45.2	45
VFD25AMS43ANSXX VFD25AMS43ENSXX VFD25AMS43AFSXX		30.8 А / 28.0 А	27.5 А / 25.0 А	61.6	60
VFD32AMS43ANSXX VFD32AMS43ENSXX VFD32AMS43AFSXX		39.6 А / 36.0 А	35.2 А / 32.0 А	79.2	80
VFD38AMS43ANSXX VFD38AMS43ENSXX VFD38AMS43AFSXX		45.7 А / 41.5 А	41.8 А / 38.0 А	91.4	90
VFD45AMS43ANSXX VFD45AMS43ENSXX VFD45AMS43AFSXX		53.9 А / 49.0 А	49.5 А / 45.0 А	107.8	100

### 7.3. Спецификация предохранителей

Подробнее см. полное руководство.

Модель	Напряжение / 1-фазное (3-фазное)	Номинальный ток предохранителя (А)
VFD1A6MS21ANSXX VFD1A6MS21ENSXX VFD1A6MS21AFSXX	230В / 1-фазное	7.2
		Class T JJS-10 600 Vac
VFD2A8MS21ANSXX VFD2A8MS21ENSXX VFD2A8MS21AFSXX		12.8
		Class T JJS-15 600 Vac
VFD4A8MS21ANSXX VFD4A8MS21ENSXX VFD4A8MS21AFSXX		20
		Class T JJS-20 600 Vac
VFD7A5MS21ANSXX VFD7A5MS21ENSXX VFD7A5MS21AFSXX		34
		Class T JJS-35 600 Vac
VFD11AMS21ANSXX VFD11AMS21ENSXX VFD11AMS21AFSXX	50	
	Class T JJS-50 600 Vac	

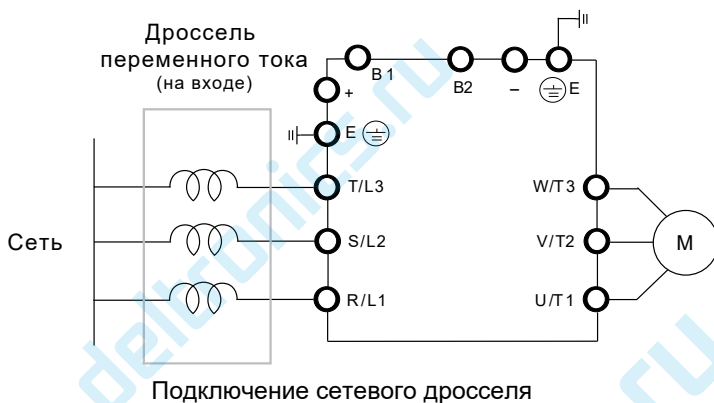
Модель	Напряжение / 1-фазное (3-фазное)	Номинальный ток предохранителя (А)
VFD1A5MS43ANSXX VFD1A5MS43ENSXX VFD1A5MS43AFSXX	460В / 3-фазное	7.2
		Class T JJS-10 600 Vac
VFD2A7MS43ANSXX VFD2A7MS43ENSXX VFD2A7MS43AFSXX		12
		Class T JJS-15 600 Vac
VFD4A2MS43ANSXX VFD4A2MS43ENSXX VFD4A2MS43AFSXX		18.4
		Class T JJS-20 600 Vac
VFD5A5MS43ANSXX VFD5A5MS43ENSXX VFD5A5MS43AFSXX		26
		Class T JJS-25 600 Vac
VFD9A0MS43ANSXX VFD9A0MS43ENSXX VFD9A0MS43AFSXX		42
		Class T JJS-45 600 Vac
VFD13AMS43ANSXX VFD13AMS43ENSXX VFD13AMS43AFSXX		34.54
		Class T JJS-35 600 Vac
VFD17AMS43ANSXX VFD17AMS43ENSXX VFD17AMS43AFSXX		45.1
		Class T JJS-45 600 Vac
VFD25AMS43ANSXX VFD25AMS43ENSXX VFD25AMS43AFSXX		61.6
		Class T JJS-60 600 Vac
VFD32AMS43ANSXX VFD32AMS43ENSXX VFD32AMS43AFSXX	79.2	
	Class T JJS-80 600 Vac	
VFD38AMS43ANSXX VFD38AMS43ENSXX VFD38AMS43AFSXX	91.3	
	Class T JJS-90 600 Vac	
VFD38AMS43ANSXX VFD38AMS43ENSXX VFD38AMS43AFSXX	107.8	
	Class T JJS-100 600 Vac	
VFD45AMS43ANSXX VFD45AMS43ENSXX VFD45AMS43AFSXX	107.8	
	Class T JJS-100 600 Vac	

#### 7.4. Дроссели переменного и постоянного тока

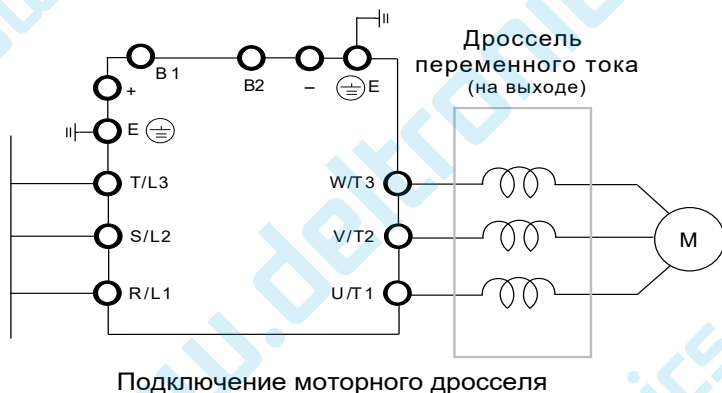
*Подробнее см. полное руководство.*

##### Установка

Сетевой дроссель устанавливается последовательно с преобразователем на три входные фазы R, S, T, как показано ниже:



Моторный дроссель устанавливается последовательно с преобразователем на три выходные фазы U, V, W, как показано ниже:



Дроссель постоянного тока подключается между клеммами +1 и +2. Перемычка, показанная на рисунке в главе 5.1, должна быть удалена.

### Длина кабеля двигателя

Рекомендуемая длина экранированного кабеля двигателя в таблицах ниже соответствует нормам IEC 60034-17, которые распространяются на двигатели с номинальным напряжением до 500В с уровнем межфазовой изоляции  $\geq 1.35$  кВ.

Модель	Ном. ток (ND) (Arms)	Без дросселя		С дросселем	
		Экранированный кабель (м)	Неэкранированный кабель (м)	Экранированный кабель (м)	Неэкранированный кабель (м)
<b>Напряжение 230В / 1-фазное</b>					
VFD1A6MS21ANSXX VFD1A6MS21ENSXX VFD1A6MS21AFSXX	1.8	50	75	75	115
VFD2A8MS21ANSXX VFD2A8MS21ENSXX VFD2A8MS21AFSXX	3.2	50	75	75	115
VFD4A8MS21ANSXX VFD4A8MS21ENSXX VFD4A8MS21AFSXX	5	50	75	75	115
VFD7A5MS21ANSXX VFD7A5MS21ENSXX VFD7A5MS21AFSXX	8,5	50	75	75	115
VFD11AMS21ANSXX VFD11AMS21ENSXX VFD11AMS21AFSXX	12,5	50	75	75	115
<b>Напряжение 460В / 3-фазное</b>					
VFD1A5MS43ANSXX VFD1A5MS43ENSXX VFD1A5MS43AFSXX	1.8	35	50	50	90
VFD2A7MS43ANSXX VFD2A7MS43ENSXX VFD2A7MS43AFSXX	3	35	50	50	90
VFD4A2MS43ANSXX VFD4A2MS43ENSXX VFD4A2MS43AFSXX	4.6	35	50	50	90
VFD5A5MS43ANSXX VFD5A5MS43ENSXX VFD5A5MS43AFSXX	6.5	50	75	75	115
VFD7A3MS43ANSAA VFD7A3MS43ENSAA VFD7A3MS43AFSAA	8.9	75	150	150	225
VFD9A0MS43ANSXX VFD9A0MS43ENSXX VFD9A0MS43AFSXX	10.5	50	75	75	115
VFD13AMS43ANSXX VFD13AMS43ENSXX VFD13AMS43AFSXX	15.7	50	75	75	115
VFD17AMS43ANSXX VFD17AMS43ENSXX VFD17AMS43AFSXX	20.5	100	150	150	225
VFD25AMS43ANSXX VFD25AMS43ENSXX VFD25AMS43AFSXX	28	100	150	150	225

Модель	Ном. ток (ND) (Arms)	Без дросселя		С дросселем	
		Экранированный кабель (м)	Неэкранированный кабель (м)	Экранированный кабель (м)	Неэкранированный кабель (м)
VFD32AMS43ANSXX VFD32AMS43ENSXX VFD32AMS43AFSXX	36	100	150	150	225
VFD38AMS43ANSXX VFD38AMS43ENSXX VFD38AMS43AFSXX	41.5	100	150	150	225
VFD45AMS43ANSXX VFD45AMS43ENSXX VFD45AMS43AFSXX	49	100	150	150	225

### 7.5. Кольцевые фильтры

*См. полное руководство.*

### 7.6. Фильтры ЭМС

*См. полное руководство.*

### 7.7. Панель крепления экранов

*См. полное руководство.*

### 7.8. Емкостной фильтр

*См. полное руководство.*

### 7.9. Коробка подключений

*См. полное руководство.*

### 7.10. Блок вентиляторов

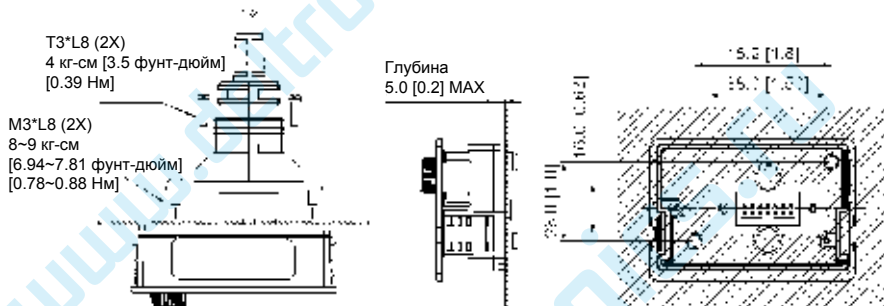
*См. полное руководство.*

## 7.11. Монтаж панели управления

Подробнее см. полное руководство.

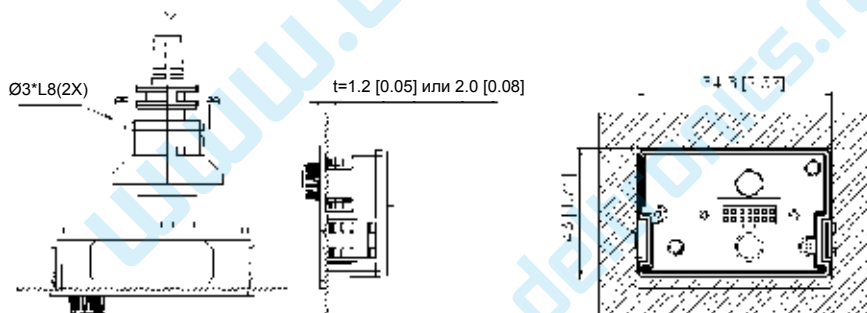
### KPMS-LE01

**Способ 1:** Установка непосредственно на панель (единицы: мм [дюймы])



**Способ 2:** Сквозной монтаж (единицы: мм [дюймы])

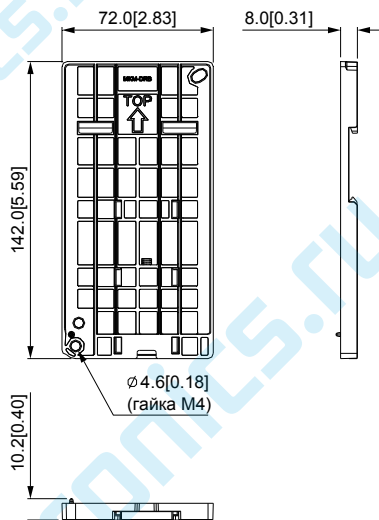
Толщина = 1.2 [0.05] или 2.0 [0.08]



## 7.12. Монтаж на DIN-рейку

### МКМ-DRB (для типоразмеров А и В)

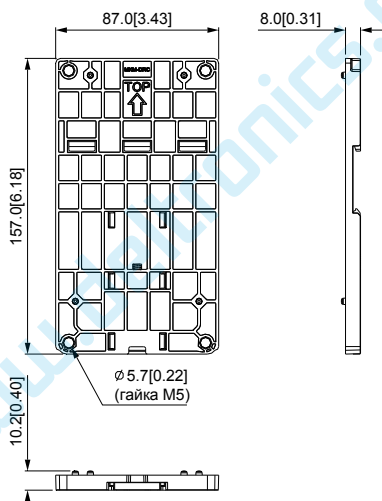
Винт	Момент
2 шт. М4	8~10 кг-см [6.9~8.7 фунт-дюйм] [0.7~0.98 Нм]



Единицы: мм [дюймы]

### МКМ-DRС (для типоразмера С)

Винт	Момент
4 шт. М5	10~12 кг-см [8.7~10.4 фунт-дюйм] [0.98~1.18 Нм]

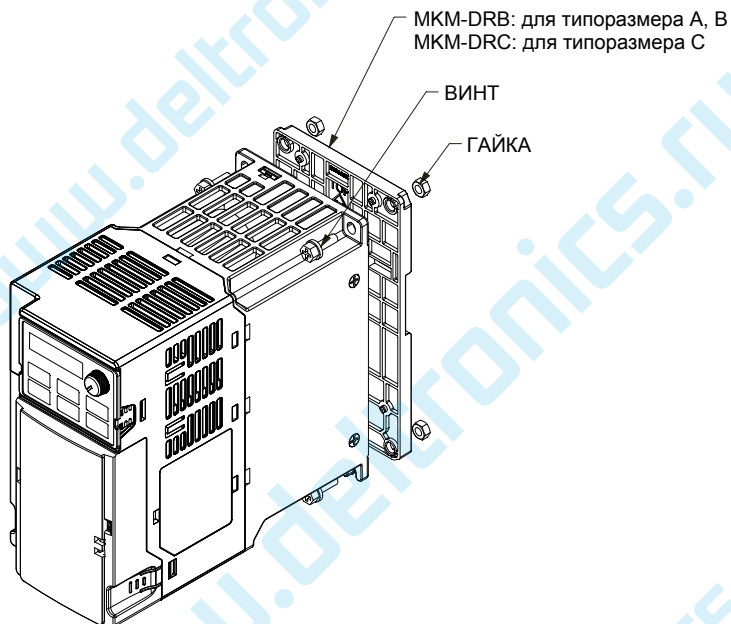


Единицы: мм [дюймы]



## Установка

Тип	Винт	Момент
МКМ-DRB	2 шт. М4*Р0.7	8~10 кг-см / [6.9~8.7 фунт-дюйм] / [0.78~0.98 Нм]
МКМ-DRC	4 шт. М5*Р0.8	10~12 кг-см / [8.7~10.4 фунт-дюйм] / [0.98~1.18 Нм]



### 7.8. Монтажный адаптер

*См. полное руководство.*

## 08 ОПЦИОНАЛЬНЫЕ ПЛАТЫ

См. полное руководство.

## 09 СПЕЦИФИКАЦИИ

Подробнее см. полное руководство.

### 9.1. Серия 115В

См. полное руководство.

### 9.2. Серия 230В



#### Примечание

Здесь и далее: ND (normal duty) – нормальный режим, HD (hard duty) – тяжелый режим

#### Серия 230В 1 фаза (без встроенного фильтра)

Типоразмер		A		B		C		
Модель VFD _____ ANSAA ENSAA		1A6MS21	2A8MS21	4A8MS21	7A5MS21	11AMS21		
Мощность двигателя (кВт)		0.2	0.4	0.75	1.5	2.2		
Мощность двигателя (л.с.)		0.25	0.5	1	2	3		
Выход	HD	Номинальная выходная мощность (кВА)	0.6	1.1	1.8	2.9	4.2	
		Номинальный выходной ток (А)	1.6	2.8	4.8	7.5	11	
		Частота коммутации (кГц)	2~15 (по умолчанию 4)					
	ND	Номинальная выходная мощность (кВА)	0.7	1.2	1.9	3.2	4.8	
		Номинальный выходной ток (А)	1.8	3.2	5	8.5	12.5	
		Частота коммутации (кГц)	2~15 (по умолчанию 4)					
Вход	Номинальный входной ток (А)	Тяжелый режим	5.1	7.3	10.8	16.5	24.2	
		Нормальный режим	5.8	8.3	11.3	18.5	27.5	
	Номинальное напряжение / частота		1-фазное 200В~240В (-15% ~ +10%) / 50/60Гц					
	Диапазон напряжения сети (В)		170~264					
Диапазон частоты сети (Гц)		47~63						
Вес (кг)		0.65	0.76	0.95	1.24			
Охлаждение		Естественное				Принудительное		
Фильтр ЭМС		Опционально						
Защитное исполнение (IP)		VFD _____ ANSAA : IP20 VFD _____ ENSAA : IP40*						

Серия 230В 1 фаза (без встроенного фильтра)

Типоразмер		В			С		
Модель VFD _____ AFSAА		1A6MS21	2A8MS21	4A8MS21	7A5MS21	11AMS21	
Мощность двигателя (кВт)		0.2	0.4	0.75	1.5	2.2	
Мощность двигателя (л.с.)		0.25	0.5	1	2	3	
Выход	HD	Номинальная выходная мощность (кВА)	0.6	1.1	1.8	2.9	4.2
		Номинальный выходной ток (А)	1.6	2.8	4.8	7.5	11
		Частота коммутации (кГц)	2~15 (по умолчанию 4)				
	ND	Номинальная выходная мощность (кВА)	0.7	1.2	1.9	3.2	4.8
		Номинальный выходной ток (А)	1.8	3.2	5	8.5	12.5
		Частота коммутации (кГц)	2~15 (по умолчанию 4)				
Вход	Номинальный входной ток (А)	Тяжелый режим	5.1	7.3	10.8	16.5	24.2
		Нормальный режим	5.8	8.3	11.3	18.5	27.5
	Номинальное напряжение / частота		1-фазное 200В~240В (-15% ~ +10%) / 50/60Гц				
	Диапазон напряжения сети (В)		170~264				
Диапазон частоты сети (Гц)		47~63					
Вес (кг)		1.32			1.8		
Охлаждение		Естеств.	Принудительное				
Фильтр ЭМС		Встроенный					
Защитное исполнение (IP)		IP20					

9.3. Серия 460В

Серия 460В 3 фазы (без встроенного фильтра)

Типоразмер		А		В	С			
Модель VFD _____ ANSAA ENSAA		1A5MS43	2A7MS43	4A2MS43	5A5MS43	7A3MS43	9A0MS43	
Мощность двигателя (кВт)		0.4	0.75	1.5	2.2	3	3.7	
Мощность двигателя (л.с.)		0.5	1	2	3	4	5	
Выход	HD	Номинальная выходная мощность (кВА)	1.1	2.1	3.2	4.2	5.6	6.9
		Номинальный выходной ток (А)	1.5	2.7	4.2	5.5	7.3	9
		Частота коммутации (кГц)	2~15 (по умолчанию 4)					
	ND	Номинальная выходная мощность (кВА)	1.4	2.3	3.5	5	6.1	8
		Номинальный выходной ток (А)	1.8	3	4.6	6.5	8	10.5
		Частота коммутации (кГц)	2~15 (по умолчанию 4)					
Вход	Номинальный входной ток (А)	Тяжелый режим	2.1	3.7	5.8	6.1	8.1	9.9
		Нормальный режим	2.5	4.2	6.4	7.2	8.9	11.6
	Номинальное напряжение / частота		3-фазное 380В~480В (-15% ~ +10%) / 50/60Гц					
	Диапазон напряжения сети (В)		342~528					
Диапазон частоты сети (Гц)		47~63						
Вес (кг)		0.76	0.81	1.0	1.24			
Охлаждение		Естественное			Принудительное			
Фильтр ЭМС		Опционально						
Защитное исполнение (IP)		VFD_____ANSAA : IP20 VFD_____ENSAA : IP40*						

## Серия 460В 3 фазы (со встроенным фильтром)

Типоразмер		В			С			
Модель VFD _____ AFSAA		1A5MS43	2A7MS43	4A2MS43	5A5MS43	7A3MS43	9A0MS43	
Мощность двигателя (кВт)		0.4	0.75	1.5	2.2	3	3.7	
Мощность двигателя (л.с.)		0.5	1	2	3	4	5	
Выход	HD	Номинальная выходная мощность (кВА)	1.1	2.1	3.2	4.2	5.6	6.9
		Номинальный выходной ток (А)	1.5	2.7	4.2	5.5	7.3	9
		Частота коммутации (кГц)	2~15 (по умолчанию 4)					
	ND	Номинальная выходная мощность (кВА)	1.4	2.3	3.5	5	6.1	8
		Номинальный выходной ток (А)	1.8	3	4.6	6.5	8	10.5
		Частота коммутации (кГц)	2~15 (по умолчанию 4)					
Вход	Номинальный входной ток (А)	Тяжелый режим	2.1	3.7	5.8	6.1	8.1	9.9
		Нормальный режим	2.5	4.2	6.4	7.2	8.9	11.6
	Номинальное напряжение / частота		3-фазное 380В~480В (-15% ~ +10%) / 50/60Гц					
	Диапазон напряжения сети (В)		342~528					
	Диапазон частоты сети (Гц)		47~63					
Вес (кг)		1.32			1.80			
Охлаждение		Принудительное						
Фильтр ЭМС		Встроенный						
Защитное исполнение (IP)		IP20						

## Серия 460В 3 фазы (без встроенного фильтра)

Типоразмер		D		E		F		
Модель VFD _____ ANSAA ENSAA		13AMS43	17AMS43	25AMS43	32AMS43	38AMS43	45AMS43	
Мощность двигателя (кВт)		5.5	7.5	11	15	18.5	22	
Мощность двигателя (л.с.)		7.5	10	15	20	25	30	
Выход	HD	Номинальная выходная мощность (кВА)	9.9	13	19.1	24.4	29	34.3
		Номинальный выходной ток (А)	13	17	25	32	38	45
		Частота коммутации (кГц)	2~15 (по умолчанию 4)					
	ND	Номинальная выходная мощность (кВА)	12	15.6	21.3	27.4	31.6	37.3
		Номинальный выходной ток (А)	15.7	20.5	28	36	41.5	49
		Частота коммутации (кГц)	2~15 (по умолчанию 4)					
Вход	Номинальный входной ток (А)	Тяжелый режим	14.3	18.7	27.5	35.2	41.8	49.5
		Нормальный режим	17.3	22.6	30.8	39.6	45.7	53.9
	Номинальное напряжение / частота		3-фазное 380В~480В (-15% ~ +10%) / 50/60Гц					
	Диапазон напряжения сети (В)		342~528					
	Диапазон частоты сети (Гц)		47~63					
Вес (кг)		2.91		5.15		8.50		
Охлаждение		Принудительное						
Фильтр ЭМС		Оptionальный						
Защитное исполнение (IP)		VFD _____ ANSAA : IP20 VFD _____ ENSAA : IP40*						

## Серия 460В 3 фазы (со встроенным фильтром)

Типоразмер		D		E		F		
Модель VFD _____ AFSAA		13AMS43	17AMS43	25AMS43	32AMS43	38AMS43	45AMS43	
Мощность двигателя (кВт)		5.5	7.5	11	15	18.5	22	
Мощность двигателя (л.с.)		7.5	10	15	20	25	30	
Выход	HD	Номинальная выходная мощность (кВА)	9.9	13	19.1	24.4	29	34.3
		Номинальный выходной ток (А)	13	17	25	32	38	45
		Частота коммутации (кГц)	2~15 (по умолчанию 4)					
	ND	Номинальная выходная мощность (кВА)	12	15.6	21.3	27.4	31.6	37.3
		Номинальный выходной ток (А)	15.7	20.5	28	36	41.5	49
		Частота коммутации (кГц)	2~15 (по умолчанию 4)					
Вход	Номинальный входной ток (А)	Тяжелый режим	14.3	18.7	27.5	35.2	41.8	49.5
		Нормальный режим	17.3	22.6	30.8	39.6	45.7	53.9
	Номинальное напряжение / частота		3-фазное 380В~480В (-15% ~ +10%) / 50/60Гц					
	Диапазон напряжения сети (В)		342~528					
	Диапазон частоты сети (Гц)		47~63					
Вес (кг)		2.07		3.97		6.25		
Охлаждение		Принудительное						
Фильтр ЭМС		Встроенный						
Защитное исполнение (IP)		IP20						

**Примечания**

- IP40\*: Защитное исполнение зоны подключения кабелей (силовых и слаботочных, типоразмеры A/B/C/D/E/F) и вентиляционных отверстий в зоне конденсаторов (типоразмеры C/D/E/F) – IP20.
- При увеличении частоты коммутации выше значения по умолчанию необходимо снизить потребляемый ток. См. характеристики снижения в описании параметра 06-55.
- При импульсной или ударной нагрузке необходимо выбирать модель большей мощности.

## 9.4. Общие спецификации

Характеристики управления	Метод управления	V/f, SVC
	Двигатели	Асинхронные (IM), простое управление синхронными двигателями (PM) с постоянными магнитами (заглубленными (IPM) и поверхностными (SPM))
	Пусковой момент <sup>*1</sup>	150% / 3 Гц (Управление V/f, SVC для IM в тяжелом режиме) 100% / (1/20 от номинальной частоты двигателя) (Управление SVC для PM в тяжелом режиме)
	Диапазон регулирования скорости <sup>*1</sup>	1 : 50 (Управление V/f, SVC для IM в тяжелом режиме) 1 : 20 (Управление SVC для PM в тяжелом режиме)
	Макс. выходная частота	0.00~599.00 Гц
	Перегрузочная способность	Нормальный режим: 120% 60с, 150% 3с Тяжелый режим: 150% 60с, 200% 3с
	Сигнал задания частоты	0~+10В / -10В~+10В 4~20мА / 0~+10В 1 импульсный вход (33 кГц), 1 импульсный выход (33 кГц)
	Основные функции	Работа с разными двигателями (до 4 независимых групп параметров двигателя), быстрый пуск, функция DEB, вобуляция, быстрое замедление, основное и дополнительное задание частоты, преодоление провалов напряжения, определение скорости, определение перегрузки по моменту, 16 фиксированных скоростей (включая основную), переключение времен разгона/замедления, S-образные характеристики разгона/замедления, 3-проводное управление, толчковый режим, задание верхнего и нижнего ограничения частоты, торможение постоянным током при пуске и останове, ПИД-регулятор, встроенный контроллер (2000 шагов), простая функция позиционирования.
	Макросы применений	Встроенные группы параметров по применениям и группы параметров по применению пользователя.
Характеристики защиты	Защита двигателя	Перегрузка по току, перенапряжение, перегрев, потеря фазы
	Предотвращение зависания	Предотвращение зависания при разгоне, замедлении и работе (независимые настройки)
Аксессуары	Платы связи	DeviceNet, Ethernet/IP, Profibus DP, Modbus TCP, CANopen
	Внешнее питание постоянным током	EMM-BPS01 (плата питания напряжением +24В)
Сертификаты		UL, CE, C-Tick, TÜV (SIL 2), RoHS, REACH

### Примечания

\*1 Точность регулирования может меняться в зависимости от условий окружающей среды, особенностей применения, характеристик двигателя и энкодера. За подробной информацией обращайтесь к производителю или дистрибьютору.

### 9.5. Условия окружающей среды для работы, хранения и транспортировки

НЕ помещайте преобразователь частоты в среду с неподходящими условиями: пыль, прямой солнечный свет, агрессивные / горючие газы, влажность, наличие жидкостей и вибрации. Осаждение соли из воздуха не должно превышать 0.01 мг/см <sup>2</sup> в год.				
Условия окружающей среды	Место установки	IEC 60364-1/ IEC 60664-1 Степень загрязнения 2, только внутри помещения		
	Окружающая температура	Работа	IP20/UL Open Type	-20 ~ +50 °C -20 ~ +60 °C со снижением характеристик
			IP40/NEMA 1/UL Type 1	-20 ~ +40 °C -20 ~ +50 °C со снижением характеристик
		Установка сторона к стороне		
		Хранение	-40 ~ +85 °C	
		Транспортировка	-20 ~ +70 °C	
	Без конденсата и инея			
	Относительная влажность	Работа	До 90%	
		Хранение/ Транспортировка	До 95%	
		Без конденсата		
	Давление воздуха	Работа	86 ~ 106 кПа	
		Хранение/ Транспортировка	70 ~ 106 кПа	
	Степень загрязнения	IEC 60721-3		
		Работа	Class 3C2; Class 3S2	
Хранение		Class 2C2; Class 2S2		
Транспортировка		Class 1C2; Class 1S2		
Высота	<1000 м (>1000 м со снижением характеристик)			
Падение в упаковке	Хранение	ISTA процедура 1A (в соответствии с весом) IEC 60068-2-31		
	Транспортировка			
Вибрация	Работа	IEC60068-2-6	2Hz~13.2Hz: 1mm, peak-peak 13.2Hz~55Hz: 0.7G~2.0G 55Hz~512Hz: 2.0G	
	Выключенное состояние	2.5G пиковая 5Гц~2кГц; максимальное смещение 0.015"		
Удары	Работа	IEC/EN60068-2-27: 15G, 11мс		
	Выключенное состояние	30G		

## 9.6. Снижение характеристик в зависимости от температуры и высоты

Подробнее см. полное руководство.

### Снижение характеристик в зависимости от температуры

Условия работы	Ограничения окружающей температуры
IP20 / UL Open Type	Когда привод работает при номинальном токе, окружающая температура должна быть в диапазоне $-20^{\circ}\text{C} \sim +50^{\circ}\text{C}$ . При температуре свыше $+50^{\circ}\text{C}$ на каждый $1^{\circ}\text{C}$ необходимо снижать ток на 2.5%. Максимально допустимая температура - $+60^{\circ}\text{C}$ .
IP40 / NEMA1 / UL Type 1	Когда привод работает при номинальном токе, окружающая температура должна быть в диапазоне $-20^{\circ}\text{C} \sim +40^{\circ}\text{C}$ . При температуре свыше $+40^{\circ}\text{C}$ на каждый $1^{\circ}\text{C}$ необходимо снижать ток на 2.5%. Максимально допустимая температура - $+60^{\circ}\text{C}$ .
Большая высота над уровнем моря	Если преобразователь установлен не выше 1000 м над уровнем моря, то необходимо руководствоваться обычными требованиями. При установке преобразователя на высоте от 1000 до 2000 м над уровнем моря, уменьшайте допустимый ток на 1% или снижайте допустимую температуру на $0.5^{\circ}\text{C}$ на каждые 100 м. Максимальная допустимая высота – 2000 м. При необходимости использования преобразователя на большей высоте свяжитесь с производителем.



## 10 ПУЛЬТ УПРАВЛЕНИЯ

Подробнее см. полное руководство.

### 10.1. Вид пульта управления KPMS-LE01



- 1 Светодиоды состояния**  
Индикация режимов Работа (RUN), Останов (STOP), Вперед (FWD), Назад (RREV), Контроллер (PLC)
- 2 Дисплей**  
Отображение частоты, тока, напряжения, скорости, пользовательских переменных, сигналов аварии и т.д.
- 3 Регулятор задания частоты (потенциометр)**  
Этот регулятор может быть выбран в качестве главного источника задания частоты
- 4 Кнопка Больше (UP)**  
Используется для изменения значений и параметров
- 5 Кнопка Влево / Меньше**  
Используется для изменения значений и параметров (сдвиг влево при долгом нажатии на кнопку MODE)

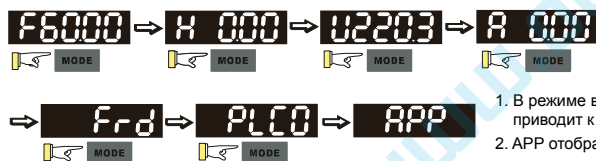
### 10.2. Функции пульта управления

Индикация	Описание
	Отображение задания частоты
	Отображение текущей частоты

RUN ● FWD ● REV ●		● STOP ● PLC	Отображение переменной, выбранной пользователем Пример для 00-04 = 30 (Пользовательская переменная)
RUN ● FWD ● REV ●		● STOP ● PLC	Отображение выходного тока
RUN ● FWD ● REV ●		● STOP ● PLC	Команда Вперед
RUN ● FWD ● REV ●		● STOP ● PLC	Команда Назад
RUN ● FWD ● REV ●		● STOP ● PLC	Значение счетчика
RUN ● FWD ● REV ●		● STOP ● PLC	Отображение номера параметра
RUN ● FWD ● REV ●		● STOP ● PLC	Отображение значения параметра
RUN ● FWD ● REV ●		● STOP ● PLC	Сигнал внешней ошибки
RUN ● FWD ● REV ●		● STOP ● PLC	Данные приняты и сохранены в памяти
RUN ● FWD ● REV ●		● STOP ● PLC	Данные некорректны, или выходят за пределы допустимого диапазона

### 10.3. Описание работы с пультом

#### А. Выбор отображаемого параметра на главной странице



1. В режиме выбора нажатие приводит к переходу в режим установки параметров.
2. APP отображается только при 13-00#0

► Установка параметров.



Примечание: После установки параметра нажатие переводит в окно выбора номера параметра.

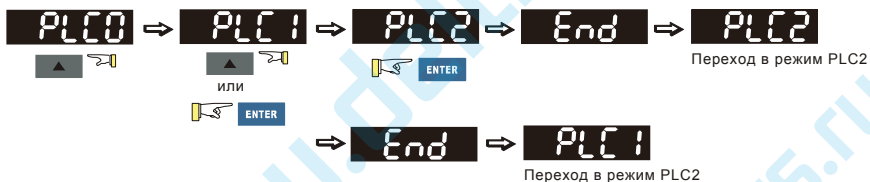
► Изменение значения.



► Выбор направления вращения.  
(при выборе пульта в качестве источника команд)



► Работа с ПЛК.



► Копирование параметров (Копирование в пульт).



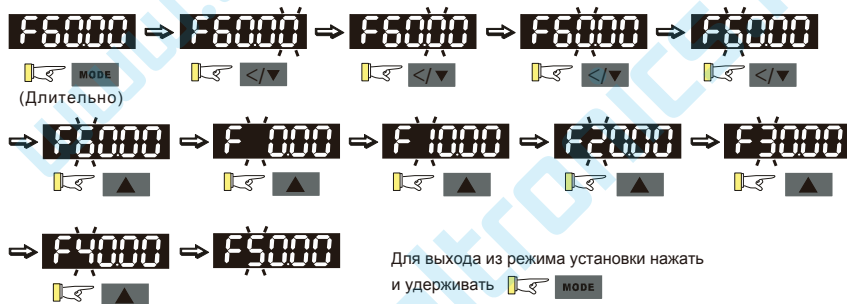
Выберите FILE1, FILE2, FILE3 или FILE4 для сохранения

- ▶ Копирование параметров (Копирование в привод).

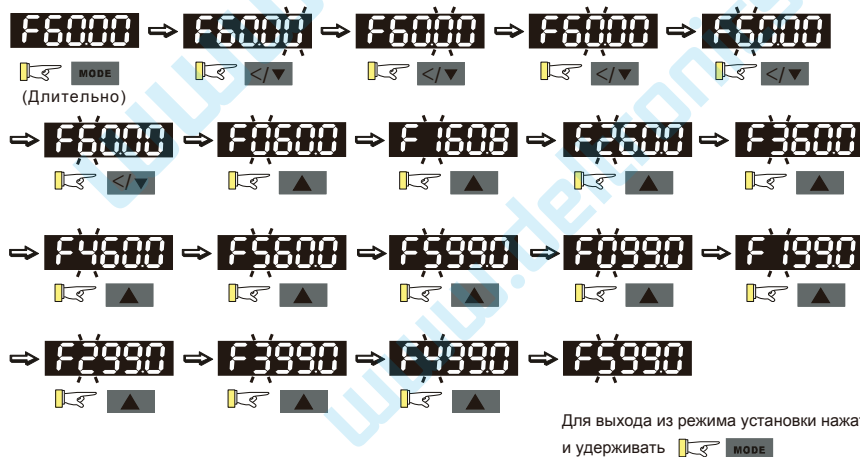


## В. Страница F (Страница установки задания частоты)

- ▶ Общий режим 1 (максимальная частота 01-00 – двузначная, например, 01-00=60.00 Гц)



- ▶ Общий режим 2 (максимальная частота 01-00 – трехзначная, например, 01-00=599.0 Гц)



## 11 СВОДНАЯ ТАБЛИЦА ПАРАМЕТРОВ

Данная глава содержит информацию о программируемых параметрах преобразователя, включая их заводские значения и возможный диапазон пользовательских значений. Редактирование параметров возможно с помощью пульта управления.

Компания «СТОИК» оказывает помощь в настройке и программировании преобразователей частоты Delta Electronics, а также поставяет преобразователи частоты с предварительно заданными параметрами и/или запрограммированные под вашу задачу. Чтобы воспользоваться предложением, пожалуйста, пришлите вашу контактную информацию и описание задачи на эл. почту: [TO@stoikltd.ru](mailto:TO@stoikltd.ru).



### Примечания

- ✎: Параметр можно менять при работе двигателя.
- Подробнее см. описание параметров в главе 12 полного руководства.

Используемые аббревиатуры:

- IM: Асинхронный двигатель
- PM: Синхронный двигатель с постоянными магнитами
- IPM: Синхронный двигатель с заглубленными магнитами
- SPM: Синхронный двигатель с поверхностными магнитами

### Группа 00. Параметры привода

Номер	Описание	Значения	Заводское значение
00-00	Идентификационный код преобразователя	102: 110 В, 1 фаза, 0,25 л.с. 103: 110 В, 1 фаза, 0,5 л.с. 104: 110 В, 1 фаза, 1 л.с. 302: 230 В, 1 фаза, 0,25 л.с. 303: 230 В, 1 фаза, 0,5 л.с. 304: 230 В, 1 фаза, 1 л.с. 305: 230 В, 1 фаза, 2 л.с. 306: 230 В, 1 фаза, 3 л.с. 202: 230 В, 3 фазы, 0,25 л.с. 203: 230 В, 3 фазы, 0,5 л.с. 204: 230 В, 3 фазы, 1 л.с. 205: 230 В, 3 фазы, 2 л.с. 206: 230 В, 3 фазы, 3 л.с. 207: 230 В, 3 фазы, 5 л.с. 208: 230 В, 3 фазы, 7,5 л.с. 209: 230 В, 3 фазы, 10 л.с. 210: 230 В, 3 фазы, 15 л.с. 211: 230 В, 3 фазы, 20 л.с. 403: 460 В, 3 фазы, 0,5 л.с. 404: 460 В, 3 фазы, 1 л.с.	Только чтение

Номер	Описание	Значения	Заводское значение
		405: 460 В, 3 фазы, 2 л.с. 406: 460 В, 3 фазы, 3 л.с. 407: 460 В, 3 фазы, 5 л.с. 408: 460 В, 3 фазы, 7,5 л.с. 409: 460 В, 3 фазы, 10 л.с. 410: 460 В, 3 фазы, 15 л.с. 411: 460 В, 3 фазы, 20 л.с. 412: 460 В, 3 фазы, 25 л.с. 413: 460 В, 3 фазы, 30 л.с. 482: 460 В, 3 фазы, 4 л.с. 504: 575 В, 3 фазы, 1 л.с. 505: 575 В, 3 фазы, 2 л.с. 506: 575 В, 3 фазы, 3 л.с. 507: 575 В, 3 фазы, 5 л.с. 508: 575 В, 3 фазы, 7,5 л.с. 509: 575 В, 3 фазы, 10 л.с.	
00-01	Номинальный ток преобразователя	Зависит от модели	Только чтение
00-02	Сброс параметров	0: Нет функции 1: Запрет записи параметров 5: Сброс счетчика кВт-ч 6: Перезагрузка ПЛК 7: Сброс индекса CANopen (Ведомый) 9: Сброс параметров к заводским значениям (для сети 50 Гц) 10: Сброс параметров к заводским значениям (для сети 60 Гц) 11: Сброс параметров к заводским значениям (для сети 50 Гц) (с сохранением выбора пользовательских параметров 13-01~13-50) 12: Сброс параметров к заводским значениям (для сети 60 Гц) (с сохранением выбора пользовательских параметров 13-01~13-50)	0
↙ 00-03	Индикация при включении	0: F (задание частоты) 1: H (выходная частота) 2: U (пользовательское значение, см. 00-04) 3: A (выходной ток)	0
↙ 00-04	Отображаемое пользовательское значение	0: Выходной ток (код: A) (Единицы: A) 1: Значение счетчика (с) (CNT) 2: Выходная частота (H.) (Гц) 3: Напряжение шины постоянного тока (v) (В) 4: Выходное напряжение (E) (В) 5: Угол между векторами тока и напряжения (n) (град.) 6: Выходная мощность (P) (кВт) 7: Скорость двигателя (об/мин) 10: Обратная связь ПИД-регулятора (b) (%) 11: Сигнал на входе AV1 (1.) (%) 12: Сигнал на входе AC1 (2.) (%) 14: Температура силовых модулей IGBT (i.) (°C) 16: Состояние дискретных входов ВКЛ / ВЫКЛ (i) 17: Состояние дискретных выходов ВКЛ / ВЫКЛ (o) 18: Текущая фиксированная скорость (S) 19: Состояние дискретных входов на клеммах процессора (d) 20: Состояние дискретных выходов на клеммах процессора (0.)	3

Номер	Описание	Значения	Заводское значение
		22: Частота на импульсном входе (S.) 23: Положение на импульсном входе (q.) 25: Перегрузка (0.00~100.00 %) (o.) (%) 26: Неисправность заземления GFF (G.) (%) 27: Пульсации напряжения на шине постоянного тока (r.) (%) 28: Данные регистра D1043 ПЛК (C) 30: Отображение пользовательского значения (U) 31: Выходная частота x 00-05 (K) 35: Режим управления: 0 = управление скоростью (SPD) 36: Текущая частота коммутации (J.) (Гц) 38: Состояние привода (b.) 41: Счетчик электроэнергии (J) (кВт·ч) 42: Задание ПИД-регулятора (h.) (%) 43: Сдвиг ПИД-регулятора (o.) (%) 44: Задание частоты на выходе ПИД-регулятора (b.) (Гц) 46: Дополнительное задание частоты (U.) (Гц) 47: Главное задание частоты (A.) (Гц) 48: Задание частоты после суммирования и вычитания главного и дополнительного заданий частоты (L.) (Гц)	
✓ 00-05	Коэффициент умножения выходной частоты	0~160.00	1.00
00-06	Версия программного обеспечения	Только чтение	##
✓ 00-07	Ввод пароля защиты параметров	0~65535 0~3 (количество попыток ввода пароля)	0
✓ 00-08	Установка пароля защиты параметров	0~65535 0: Нет парольной защиты / введен правильный пароль (00-07) 1: Пароль установлен	0
00-10	Режим управления	0: Управление скоростью	0
00-11	Режим управления скоростью	0: VF (управление скоростью асинхронного двигателя (IM) по закону V/F) 1: VFPG (управление скоростью асинхронного двигателя (IM) по закону V/F + Encoder) 2: SVC (Векторный; в параметре 05-33 необходимо установить тип двигателя)	0
00-16	Выбор типа нагрузки	0: Нормальная нагрузка 1: Тяжелая нагрузка	1
00-17	Частота коммутации	Нормальная нагрузка: 2~15 кГц Тяжелая нагрузка: 2~15 кГц [Примечание]: при 00-11=5 (IMFOC Sensorless) максимальная частота коммутации – 10 кГц	4 4
00-19	Маска команды ПЛК	Бит 0: Команды управления от ПЛК Бит 1: Задание скорости от ПЛК Бит 3: Задание момента от ПЛК	Только чтение

Номер	Описание	Значения	Заводское значение
00-20	Источник главного задания частоты (режимы AUTO, REMOTE)	0: Пульт управления 1: RS-485 2: Аналоговый вход (см. 03-00) 3: Клеммы UP/DOWN 4: Импульсный вход без команды направления (См. 10-16) 6: Плата CANopen 7: Потенциометр пульта управления 9: ПИД-регулятор [Примечание]: функция НОА используется только совместно с дискретным выходом МО (функция 42 и 56) или пультом КРС-СС01	0
00-21	Источник команд управления (режим AUTO, REMOTE)	0: Пульт управления 1: Клеммы 2: RS-485 3: Плата CANopen 5: Плата связи (кроме CANopen) [Примечание]: Используется совместно с выходом МО (функция 42) или пультом КРС-СС01 [Примечание]: функция НОА используется только совместно с дискретным выходом МО (функция 42 и 56) или пультом КРС-СС01	0
00-22	Останов	0: Плавный останов 1: Выбег	0
00-23	Направление вращения	0: В любую сторону 1: Обратное вращение запрещено 2: Прямое вращение запрещено	0
00-24	Память задания частоты от пульта управления	Только чтение	Только чтение
00-25	Пользовательское отображение	Бит 0~3: Число знаков после запятой 0000b: нет 0001b: один 0010b: два 0011b: три Бит 4~15: Пользовательские единицы 000xh: Hz 001xh: rpm 002xh: % 003xh: kg 004xh: m/s 005xh: kW 006xh: HP 007xh: ppm 008xh: l/m 009xh: kg/s 00Axh: kg/m 00Bxh: kg/h 00Cxh: lb/s 00Dxh: lb/m 00Exh: lb/h 00Fхh: ft/s 010xh: ft/m 011xh: M 012xh: ft 013xh: degC 014xh: degF	0



Номер	Описание	Значения	Заводское значение
		015xh: mbar 016xh: bar 017xh: Pa 018xh: kPa 019xh: mWG 01Axh: inWG 01Bxh: ftWG 01Cxh: psi 01Dxh: atm 01Exh: L/s 01Fхh: L/m 020xh: L/h 021xh: m3/s 022xh: m3/h 023xh: GPM 024xh: CFM	
00-26	Максимальное пользовательское значение	0: Отключено 0~65535 (если в 00-25 нет знаков после запятой) 0.0~6553.5 (если в 00-25 1 знак после запятой) 0.00~655.35 (если в 00-25 2 знака после запятой) 0.000~65.535 (если в 00-25 3 знака после запятой)	0
00-27	Пользовательское значение	Только чтение	Только чтение
00-29	Переключение режимов управления LOCAL / REMOTE	0: Стандартная функция НОА (Ручное – 0 – Автоматическое) 1: При переключении Local / Remote привод останавливается 2: При переключении Local / Remote привод переходит в режим REMOTE 3: При переключении Local / Remote привод переходит в режим LOCAL 4: Привод переходит в режим LOCAL при переключении в Local, и переходит в режим REMOTE при переключении в Remote	0
↙ 00-30	Источник задания частоты (режим HAND, LOCAL)	0: Пульт управления 1: RS-485 2: Аналоговый вход (03-00) 3: Клеммы UP/DOWN 4: Импульсный вход без команды направления (См. 10-16) 6: Плата CANopen 7: Потенциометр пульта управления 8: Плата связи (кроме CANopen) 9: ПИД-регулятор [Примечание]: функция НОА используется только совместно с дискретным выходом МО (функция 42 и 56) или пультом КРС-CC01	0
↙ 00-31	Источник команд управления (режим HAND, LOCAL)	0: Пульт управления 1: Клеммы 2: RS-485 3: Плата CANopen 5: Плата связи (кроме CANopen) [Примечание]: функция НОА используется только совместно с дискретным выходом МО (функция 42 и 56) или пультом КРС-CC01	0

Номер	Описание	Значения	Заводское значение
00-32	Функция останова с пульта	0: Кнопка STOP отключена 1: Кнопка STOP включена	0
00-35	Источник дополнительного задания частоты	0: Функция основного и дополнительного задания отключена 1: Пульт управления 2: RS-485 3: Аналоговый вход 4: Клеммы UP/DOWN 5: Импульсный вход (См. 10-16) 6: Плата CANopen 7: Потенциометр пульта управления 8: Плата связи	0
00-36	Комбинация основного и дополнительного заданий частоты	0: Основное + дополнительное 1: Основное - дополнительное 2: Дополнительное - основное	0
00-47	Изменение направления вращения	0: Стандартное 1: Обратное	
00-48	Постоянная времени дисплея (текущие значения)	0.001~65.535	0.100
00-49	Постоянная времени дисплея (пульт)	0.001~65.535	0.100
00-50	Версия программного обеспечения (дата)	Только чтение	#####

## Группа 01. Базовые параметры

Номер	Описание	Значения	Заводское значение
01-00	Максимальная рабочая частота	0.00~599.00 Гц	60.00/ 50.00
01-01	Номинальная частота двигателя 1	0.00~599.00 Гц	60.00/ 50.00
01-02	Номинальное напряжение двигателя 1	Серии 110 В / 230 В: 0.0 В~255.0 В Серия 460 В: 0.0~510.0 В	220.0 440.0
01-03	Частота средней точки 1 двигателя 1	0.00~599.00 Гц	3.00
01-04	Напряжение средней точки 1 двигателя 1	Серии 110 В / 230 В: 0.0 В~240.0 В Серия 460 В: 0.0 В~480.0 В	11.0 22.0
01-05	Частота средней точки 2 двигателя 1	0.00~599.00 Гц	0.50
01-06	Напряжение средней точки 2 двигателя 1	Серии 110 В / 230 В: 0.0 В~240.0 В Серия 460 В: 0.0 В~480.0 В	2.0 4.0
01-07	Минимальная частота двигателя 1	0.00~599.00 Гц	0.00

Номер	Описание	Значения	Заводское значение
✓ 01-08	Минимальное напряжение двигателя 1	Серии 110 В / 230 В: 0.0 В~240.0 В Серия 460 В: 0.0 В~480.0 В	0.0 0.0
01-09	Пусковая частота	0.00~599.00 Гц	0.50
✓ 01-10	Верхний предел выходной частоты	0.00~599.00 Гц	599.00
✓ 01-11	Нижний предел выходной частоты	0.00~599.00 Гц	0.00
✓ 01-12	Время разгона 1	01-45 = 0: 0.00~600.00 с 01-45 = 1: 0.00~6000.0 с	10.00 10.0
✓ 01-13	Время замедления 1		
✓ 01-14	Время разгона 2		
✓ 01-15	Время замедления 2		
✓ 01-16	Время разгона 3		
✓ 01-17	Время замедления 3		
✓ 01-18	Время разгона 4		
✓ 01-19	Время замедления 4		
✓ 01-20	Время разгона в толчковом режиме		
✓ 01-21	Время замедления в толчковом режиме		
✓ 01-22	Частота толчкового режима	0.00~599.00 Гц	6.00
✓ 01-23	Частота перехода с 1-го на 4-е время разгона / замедления	0.00~599.00 Гц	0.00
✓ 01-24	S-образность в начале разгона	01-45 = 0: 0.00~25.00 с 01-45 = 1: 0.0~250.0 с	0.20 0.2
✓ 01-25	S-образность в конце разгона		
✓ 01-26	S-образность в начале замедления		
✓ 01-27	S-образность в конце замедления		

Номер	Описание	Значения	Заводское значение
01-28	Верхний предел пропускаемой частоты 1	0.00~599.00 Гц	0.00
01-29	Нижний предел пропускаемой частоты 1		
01-30	Верхний предел пропускаемой частоты 2		
01-31	Нижний предел пропускаемой частоты 2		
01-32	Верхний предел пропускаемой частоты 3		
01-33	Нижний предел пропускаемой частоты 3		
01-34	Режим нулевой скорости	0: Выход отключен 1: Работа на нулевой скорости 2: Работа на минимальной частоте (01-07, 01-41)	0
01-35	Номинальная частота двигателя 2	0.00~599.00 Гц	60.00/ 50.00
01-36	Номинальное напряжение двигателя 2	Серии 110 В / 230 В: 0.0 В~255.0 В Серия 460 В: 0.0~510.0 В	220.0 440.0
01-37	Частота средней точки 1 двигателя 2	0.00~599.00 Гц	3.00
✎ 01-38	Напряжение средней точки 1 двигателя 2	Серии 110 В / 230 В: 0.0 В~240.0 В Серия 460 В: 0.0 В~480.0 В	11.0 22.0
01-39	Частота средней точки 2 двигателя 2	0.00~599.00 Гц	0.50
✎ 01-40	Напряжение средней точки 2 двигателя 2	Серии 110 В / 230 В: 0.0 В~240.0 В Серия 460 В: 0.0 В~480.0 В	2.0 4.0
01-41	Минимальная частота двигателя 2	0.00~599.00 Гц	0.00
✎ 01-42	Минимальное напряжение двигателя 2	Серии 110 В / 230 В: 0.0 В~240.0 В Серия 460 В: 0.0 В~480.0 В	0.0 0.0
01-43	Выбор характеристики V/F	0: Задается параметрами 01-00~01-08 1: 1.5x кривая V/F 2: 2x кривая V/F	0
✎ 01-44	Выбор автоматического разгона / замедления	0: Линейный разгон / замедление 1: Автоматический разгон, линейное замедление 2: Линейный разгон, автоматическое замедление 3: Автоматический разгон / замедление 4: Линейный, с переходом на автоматический для предупреждения сваливания (ограничено параметрами 01-12 ~ 01-21)	0
01-45	Единицы времени разгона / замедления и S-образности	0: 0.01 с 1: 0.1 с	0
✎ 01-46	Быстрый останов при управлении CANopen	01-45 = 0: 0.00~600.00 с 01-45 = 1: 0.0~6000.0 с	1.00

Номер	Описание	Значения	Заводское значение
01-49	Способ замедления	0: Обычное замедление 1: Замедление с контролем напряжения в цепи постоянного тока 2: Максимально быстрое замедление	0
01-52	Максимальная рабочая частота двигателя 2	0.00~599.00 Гц	60.00/ 50.00
01-53	Максимальная рабочая частота двигателя 3		
01-54	Номинальная частота двигателя 3		
01-55	Номинальное напряжение двигателя 3	Серии 110 В / 230 В: 0.0 В~255.0 В Серия 460 В: 0.0~510.0 В	220.0 440.0
01-56	Частота средней точки 1 двигателя 3	0.00~599.00 Гц	3.00
✎ 01-57	Напряжение средней точки 1 двигателя 3	Серии 110 В / 230 В: 0.0 В~255.0 В Серия 460 В: 0.0~510.0 В	11.0 22.0
01-58	Частота средней точки 2 двигателя 3	0.00~599.00 Гц	0.50
✎ 01-59	Напряжение средней точки 2 двигателя 3	Серии 110 В / 230 В: 0.0 В~255.0 В Серия 460 В: 0.0~510.0 В	2.0 4.0
01-60	Минимальная частота двигателя 3	0.00~599.00 Гц	0.00
✎ 01-61	Минимальное напряжение двигателя 3	Серии 110 В / 230 В: 0.0 В~255.0 В Серия 460 В: 0.0~510.0 В	0.0 0.0
01-62	Максимальная рабочая частота двигателя 4	0.00~599.00 Гц	60.00/ 50.00
01-63	Номинальная частота двигателя 4	0.00~599.00 Гц	60.00/ 50.00
01-64	Номинальное напряжение двигателя 4	Серии 110 В / 230 В: 0.0 В~255.0 В Серия 460 В: 0.0~510.0 В	220.0 440.0
01-65	Частота средней точки 1 двигателя 4	0.00~599.00 Гц	3.00
✎ 01-66	Напряжение средней точки 1 двигателя 4	Серии 110 В / 230 В: 0.0 В~255.0 В Серия 460 В: 0.0~510.0 В	11.0 22.0
01-67	Частота средней точки 2 двигателя 4	0.00~599.00 Гц	0.50
✎ 01-68	Напряжение средней точки 2 двигателя 4	Серии 110 В / 230 В: 0.0 В~255.0 В Серия 460 В: 0.0~510.0 В	2.0 4.0
01-69	Минимальная частота двигателя 4	0.00~599.00 Гц	0.00
✎ 01-70	Минимальное напряжение двигателя 4	Серии 110 В / 230 В: 0.0 В~255.0 В Серия 460 В: 0.0~510.0 В	0.0 0.0

**Группа 02. Параметры дискретных входов/выходов**

Номер	Описание	Значения	Заводское значение
02-00	2-проводное / 3-проводное управление	0: Нет функции 1: 2-проводный режим 1 (M1: FWD / STOP, M2: REV / STOP) 2: 2-проводный режим 2 (M1: RUN / STOP, M2: REV / FWD) 3: 3-проводный режим (M1: RUN, M2: REV / FWD, M3: STOP) 4: 2-проводный режим 1, быстрый пуск (M1: FWD / STOP, M2: REV / STOP) 5: 2-проводный режим 2, быстрый пуск (M1: RUN / STOP, M2: REV / FWD) 6: 3-проводный режим, быстрый пуск (M1: RUN, M2: REV / FWD, M3: STOP) <b>ВАЖНО</b> 1. В режиме быстрого пуска силовой выход остается в режиме готовности, по команде ПУСК старт происходит немедленно. 2. При использовании режима быстрого пуска на выходных клеммах присутствует более высокое напряжение.	1
02-01	Дискретный вход 1 (M1)	0: Нет функции	0
02-02	Дискретный вход 2 (M2)	1: Фиксированная скорость 1 / Положение 1	0
02-03	Дискретный вход 3 (M3)	2: Фиксированная скорость 2 / Положение 2	1
02-04	Дискретный вход 4 (M4)	3: Фиксированная скорость 3 / Положение 3	2
02-05	Дискретный вход 5 (M5)	4: Фиксированная скорость 4 / Положение 4	3
02-06	Дискретный вход 6 (M6)	5: Сброс	4
02-07	Дискретный вход 7 (M7)	6: Толчковый режим (с пульта KPC-CC01 или через клеммы) 7: Задержка разгона / замедления 8: Выбор времени разгона / замедления 1 / 2 9: Выбор времени разгона / замедления 3 / 4 10: Сигнал внешней неисправности (EF) 11: Гарантированное отключение (Base Block) 12: Временное отключение напряжения 13: Отключение автоматического разгона / замедления 15: Задание скорости – с AVI 16: Задание скорости – с ACI 18: Аварийный останов (07-20) 19: Команда UP (больше) 20: Команда DOWN (меньше) 21: Отключение ПИД-регулятора 22: Обнуление счетчика 23: Увеличение значения счетчика на 1 (M6) 24: Толчковый пуск вперед 25: Толчковый пуск назад 28: Аварийный останов (EF1) 29: Подтверждение подключения в звезду 30: Подтверждение подключения в треугольник 38: Запрещение записи параметров 40: Принудительный останов выбегом 41: Переключение в ручной режим (HAND) 42: Переключение в автоматический режим (AUTO) 48: Переключение коэффициента редукции 49: Разрешение работы 50: Вход функции dEв от ведущего 51: Управление ПЛК, бит 0	0

Номер	Описание	Значения	Заводское значение	
		52: Управление ПЛК, бит 1 53: Быстрый останов в CANopen 56: Переключение Местное / Удаленное 70: Обнуление дополнительного задания частоты 71: Отключение ПИД-регулятора, обнуление его выхода 72: Отключение ПИД-регулятора, сохранение выходной частоты 73: Обнуление и отключение интегральной части ПИД-регулятора 74: Изменение знака обратной связи ПИД-регулятора 81: Сигнал нулевого положения в простом позиционировании 82: Запись баланса для функции ООВ 83: Выбор номера двигателя, бит 0 84: Выбор номера двигателя, бит 1		
↗ 02-09	Режим работы сигналов UP/DOWN	0: Скорость изменения совпадает с темпом разгона/замедления 1: Постоянная скорость изменения (см. 02-10) 2: Импульсное изменение (см. 02-10) 3: Внешние клеммы UP / DOWN 4: Внешние клеммы UP / DOWN (см. 02-10)	0	
↗ 02-10	Скорость изменения задания сигналами UP / DOWN	0.001~1.000 Гц / мс	0.001	
↗ 02-11	Фильтр дискретных входов	0.000~30.000 сек	0.005	
↗ 02-12	Выбор режима дискретных входов	0000h~FFFFh (0: HO; 1: H3)	0000	
	02-13	Выходное реле 1 RY1	0: Нет функций 1: Работа	11
↗ 02-16	Дискретный выход 2 (MO1)	2: Заданная скорость достигнута 3: Желаемая частота 1 (02-22) достигнута 4: Желаемая частота 2 (02-24) достигнута 5: Нулевая скорость (задание частоты) 6: Нулевая скорость (задание частоты) или останов 7: Перегрузка по моменту 1 (06-06~06-08) 8: Перегрузка по моменту 2 (06-09~06-11) 9: Готовность 10: Предупреждение о пониженном напряжении (LV) (06-00) 11: Авария 13: Предупреждение о перегреве (06-15) 14: Электрическое торможение (07-00) 15: Ошибка обратной связи ПИД-регулятора 16: Ошибка спящего режима (oSL) 17: Достигнуто предварительное значение счетчика; без сброса на 0 (02-20) 18: Достигнуто заданное значение счетчика; со сбросом на 0 (02-19) 19: Получен внешний сигнал отключения В.В. (Base Block) 20: Предупреждение 21: Предупреждение о перенапряжении	0	
↗ 02-17	Дискретный выход 3 (MO2)		0	

Номер	Описание	Значения	Заводское значение
		22: Опасность опрокидывания из-за большого тока 23: Опасность опрокидывания из-за высокого напряжения 24: Источник команд управления - пульт 25: Команда Вперед 26: Команда Назад 29: Частота $\geq$ 02-34 30: Частота $<$ 02-34 31: Переключение двигателя в звезду 32: Переключение двигателя в треугольник 33: Нулевая скорость (выходная частота) 34: Нулевая скорость (выходная частота) или Стоп 35: Выбранные сигналы аварии 1 (06-23) 36: Выбранные сигналы аварии 2 (06-24) 37: Выбранные сигналы аварии 3 (06-25) 38: Выбранные сигналы аварии 4 (06-26) 40: Скорость достигнута (включая Стоп) 42: Крановая функция 43: Скорость двигателя $<$ 02-47 44: Низкий ток (используется с 06-71-06-73) 45: Включение контактора на выходе ПЧ 46: Выход сигнала dEb ведущего 50: Управление через CANopen 51: Управление аналоговым выходом по RS485 52: Управление через опциональную плату 53: Пожарный режим 66: Выход состояния STO, логика А 67: Достигнут заданный уровень на аналоговом входе 68: Выход состояния STO, логика В 73: Перегрузка по моменту 3 74: Перегрузка по моменту 4 75: Вращение вперед 76: Вращение назад	
✓ 02-18	Логика многофункциональных выходов	0000h~FFFFh (0: HO; 1: H3)	0000
✓ 02-19	Заданное значение счетчика (сброс на 0)	0~65500	0
✓ 02-20	Предварительное значение счетчика (без сброса на 0)	0~65500	0
✓ 02-21	Коэффициент дискретного выхода (DFM)	1~55	1
✓ 02-22	Желаемая частота 1	0.00~599.00 Гц	60.00/ 50.00
✓ 02-23	Диапазон желаемой частоты 1	0.00~599.00 Гц	2.00
✓ 02-24	Желаемая частота 2	0.00~599.00 Гц	60.00/ 50.00
✓ 02-25	Диапазон желаемой частоты 2	0.00~599.00 Гц	2.00



Номер	Описание	Значения	Заводское значение
✓ 02-34	Выходная частота переключения дискретного выхода	0.00~599.00 Гц (Скорость при использовании платы PG)	0.00
✓ 02-35	Автоматический пуск после включения и перезапуска	0: Отключен 1: Привод запускается при наличии сигнала пуска	0
✓ 02-47	Скорость, принимаемая за нулевую	0~65535 об/мин	0
02-50	Состояние входов	Отображение состояния дискретных входов	Только чтение
02-51	Состояние выходов	Отображение состояния дискретных выходов	Только чтение
02-52	Входы, используемые ПЛК	Дискретные входы, используемые ПЛК	Только чтение
02-53	Выходы, используемые ПЛК	Дискретные выходы, используемые ПЛК	Только чтение
02-54	Память задания частоты с клемм	0.00~599.00 Гц	Только чтение
02-58	Дискретный выход с функцией 42: Частота наложения тормоза	0.00~599.00 Гц	0.00
02-78	Коэффициент замедления	4.0~1000.0	200.0
02-79	Угол автоматического позиционирования	0.0~6480.0	180.0
✓ 02-80	Время замедления при автоматическом позиционировании	0.00 Отключено 0.01~100.00 с	0.00
✓ 02-81	Включение EF при достижении заданного значения счетчика	0: Нет индикации EF, продолжение работы 1: Сигнал EF активен	0
✓ 02-82	Режим задания частоты (F) после остановки	0: Текущее задание частоты 1: Нулевое задание частоты 2: Задание 02-83	0
✓ 02-83	Задание частоты (F) после остановки	0.00~599.0 Гц	60.00

**Группа 03. Параметры аналоговых входов / выходов**

Номер	Описание	Значения	Заводское значение
03-00	Аналоговый вход AVI	0: Не используется 1: Задание частоты	1
03-01	Аналоговый вход ACI	2: Задание момента (ограничение момента в режиме управления скоростью) 3: Компенсация момента 4: Задание ПИД-регулятора 5: Обратная связь ПИД-регулятора 6: Вход подключения термистора PTC 7: Ограничение положительного момента 8: Ограничение отрицательного момента 9: Ограничение регенеративного момента 10: Ограничение положительного / отрицательного момента 11: Вход подключения термистора PT100 12: Дополнительное задание частоты 13: Сдвиг ПИД-регулятора	0
03-03	Сдвиг аналогового входа AVI	-100.0~100.0%	0
03-04	Сдвиг аналогового входа ACI	-100.0~100.0%	0
03-07	Положительный / отрицательный сдвиг AVI	0: Нет сдвига 1: Меньше чем сдвиг = сдвиг 2: Больше чем сдвиг = сдвиг	0
03-08	Положительный / отрицательный сдвиг ACI	3: Абсолютное значение сдвига при 0 в середине шкалы 4: Установить сдвиг в качестве центра	0
03-10	Аналоговое задание для вращения назад	0: Отрицательное задание запрещено. Направление вращения определяется сигналами с пульта или клемм управления. 1: Отрицательное задание разрешено. Положительное задание соответствует вращению вперед, отрицательное – назад. Сигналы с пульта или клемм управления на направление вращения не влияют.	0
03-11	Коэффициент сигнала на входе AVI	-500.0~500.0%	100.0
03-12	Коэффициент сигнала на входе ACI	-500.0~500.0%	100.0
03-15	Постоянная времени входа AVI	0.00~20.00 с	0.01
03-16	Постоянная времени входа ACI	0.00~20.00 с	0.01
03-18	Функция сложения аналоговых сигналов	0: Отключена (AVI, ACI) 1: Включена (кроме входов опциональных плат)	0
03-19	Действия при потере сигнала на входе ACI	0: Игнорирование 1: Продолжение работы на последней частоте 2: Плавный останов 3: Останов выбегом и индикация ACE	0

Номер	Описание	Значения	Заводское значение
↗ 03-20	Аналоговый выход AFM	0: Выходная частота (Гц) 1: Задание частоты (Гц) 2: Скорость двигателя (Гц) 3: Выходной ток (Arms) 4: Выходное напряжение 5: Напряжение на шине постоянного тока 6: Коэффициент мощности 7: Мощность 8: Выходной момент 9: AVI 10: ACI 12: Задание тока Iq 13: Величина тока Iq 14: Задание тока Id 15: Величина тока Id 16: Задание напряжения оси Vq 17: Задание напряжения оси Vd 18: Задание момента 19: Задание частоты PG2 20: Аналоговый выход CANopen 21: Аналоговый выход RS485 22: Аналоговый выход платы связи 23: Выход постоянного напряжения	0
↗ 03-21	Коэффициент аналогового выхода AFM	0~500.0%	100.0
↗ 03-22	Сигнал на выходе (AFM) при вращении назад	0: Абсолютное значение 1: При вращении назад 0В; при вращении вперед 0-10В 2: При вращении назад 0-5В; при вращении вперед 5-10В	0
↗ 03-27	Сдвиг выхода AFM	-100.00~100.00%	0.00
↗ 03-28	Настройка AVI	0: 0-10В 3: -10В ~ +10В (параметры 03-69 ~ 03-74 действуют)	0
↗ 03-29	Настройка ACI	0: 4~20мА 1: 0~10В 2: 0~20мА	0
03-30	Аналоговые выходы, используемые ПЛК	Отображение состояния выходов ПЛК Бит 1: AFM Бит 2: AO10 Бит 3: AO11	Только чтение
↗ 03-31	Настройка AFM	0: 0-10В 1: 0-20мА 2: 4-20мА	0
↗ 03-32	Выходное напряжение AFM	0.00~100.00%	0.00
↗ 03-35	Фильтр AFM	0.00~20.00 с	0.01
↗ 03-39	Выбор входа VR	0: Отключен 1: Задание частоты	1
↗ 03-40	Сдвиг входа VR	-100.0~100.0%	0.0

Номер	Описание	Значения	Заводское значение
03-41	Положительный / отрицательный сдвиг VR	0: Нет сдвига 1: Меньше чем сдвиг = сдвиг 2: Больше чем сдвиг = сдвиг 3: Абсолютное значение сдвига при 0 в середине шкалы 4: Установить сдвиг в качестве центра	0
03-42	Коэффициент сигнала на входе VR	-500.0~500.0%	100%
03-43	Постоянная времени входа VR	0.00~2.00 с	0.01
03-44	Аналоговый вход для сигнала на выходе MO1/ MO2 с функцией 67	0: AVI 1: ACI	0
03-45	Верхний уровень аналогового входа AVI/ACI	-100.00%~100.00%	50.00%
03-46	Нижний уровень аналогового входа AVI/ACI	-100.00%~100.00%	10.00%
03-50	Характеристика аналогового входа	0: Линейная 1: Зависимость по трем точкам для AVI (+AI10) 2: Зависимость по трем точкам для ACI (+AI11) 3: Зависимость по трем точкам для AVI+ACI (+AI10 +AI11) (AI10 и AI11 действуют при наличии соответствующей опциональной платы)	0
03-57	Начальная точка зависимости для ACI	03-29=1, 0.00~10.00В 03-29#1, 0.00~20.00мА	4.00
03-58	Значение в начальной точке для ACI	0.00~100.00%	0.00
03-59	Средняя точка зависимости для ACI	03-29=1, 0.00~10.00В 03-29#1, 0.00~20.00мА	12.00
03-60	Значение в средней точке для ACI	0.00~100.00%	50.00
03-61	Конечная точка зависимости для ACI	03-29=1, 0.00~10.00В 03-29#1, 0.00~20.00мА	20.00
03-62	Значение в конечной точке для ACI	0.00~100.00%	100.00
03-63	Начальная точка положительного напряжения для AVI	0.00~10.00В	0.00
03-64	Значение в начальной точке положительного напряжения для AVI	-100.00~100.00%	0.00
03-65	Средняя точка зависимости положительного напряжения для AVI	0.00~10.00В	5.00

Номер	Описание	Значения	Заводское значение
✎ 03-66	Значение в средней точке положительного напряжения для AV1	-100.00~100.00%	50.00
✎ 03-67	Конечная точка зависимости положительного напряжения для AV1	0.00~10.00В	10.00
✎ 03-68	Значение в конечной точке положительного напряжения для AV1	-100.00~100.00%	100.00
✎ 03-69	Начальная точка зависимости отрицательного напряжения для AV1	0.00~-10.00В (Действует при 03-28 = 3: -10 V ~ +10 V)	0.00
✎ 03-70	Значение в начальной точке отрицательного напряжения для AV1	-100.00~100.00%	0.00
✎ 03-71	Средняя точка зависимости отрицательного напряжения для AV2	0.00~-10.00В (Действует при 03-28 = 3: -10 V ~ +10 V)	-5.00
✎ 03-72	Значение в средней точке отрицательного напряжения для AV1	-100.00~100.00%	-50.00
✎ 03-73	Конечная точка зависимости отрицательного напряжения для AV1	0.00~-10.00В (Действует при 03-28 = 3: -10 V ~ +10 V)	-10.00
✎ 03-74	Значение в конечной точке отрицательного напряжения для AV1	-100.00~100.00%	-100.00

#### Группа 04. Параметры фиксированных заданий частоты

Номер	Описание	Значения	Заводское значение
✎ 04-00	Задание частоты на 1-м этапе	0.00~599.00 Гц	0.00
✎ 04-01	Задание частоты на 2-м этапе	0.00~599.00 Гц	0.00
✎ 04-02	Задание частоты на 3-м этапе	0.00~599.00 Гц	0.00
✎ 04-03	Задание частоты на 4-м этапе	0.00~599.00 Гц	0.00
✎ 04-04	Задание частоты на 5-м этапе	0.00~599.00 Гц	0.00
✎ 04-05	Задание частоты на 6-м этапе	0.00~599.00 Гц	0.00

Номер	Описание	Значения	Заводское значение
✓ 04-06	Задание частоты на 7-м этапе	0.00~599.00 Гц	0.00
✓ 04-07	Задание частоты на 8-м этапе	0.00~599.00 Гц	0.00
✓ 04-08	Задание частоты на 9-м этапе	0.00~599.00 Гц	0.00
✓ 04-09	Задание частоты на 10-м этапе	0.00~599.00 Гц	0.00
✓ 04-10	Задание частоты на 11-м этапе	0.00~599.00 Гц	0.00
✓ 04-11	Задание частоты на 12-м этапе	0.00~599.00 Гц	0.00
✓ 04-12	Задание частоты на 13-м этапе	0.00~599.00 Гц	0.00
✓ 04-13	Задание частоты на 14-м этапе	0.00~599.00 Гц	0.00
✓ 04-14	Задание частоты на 15-м этапе	0.00~599.00 Гц	0.00
✓ 04-50	Буфер 0 ПЛК	0~65535	0
✓ 04-51	Буфер 1 ПЛК	0~65535	0
✓ 04-52	Буфер 2 ПЛК	0~65535	0
✓ 04-53	Буфер 3 ПЛК	0~65535	0
✓ 04-54	Буфер 4 ПЛК	0~65535	0
✓ 04-55	Буфер 5 ПЛК	0~65535	0
✓ 04-56	Буфер 6 ПЛК	0~65535	0
✓ 04-57	Буфер 7 ПЛК	0~65535	0
✓ 04-58	Буфер 8 ПЛК	0~65535	0
✓ 04-59	Буфер 9 ПЛК	0~65535	0
✓ 04-60	Буфер 10 ПЛК	0~65535	0
✓ 04-61	Буфер 11 ПЛК	0~65535	0
✓ 04-62	Буфер 12 ПЛК	0~65535	0
✓ 04-63	Буфер 13 ПЛК	0~65535	0
✓ 04-64	Буфер 14 ПЛК	0~65535	0
✓ 04-65	Буфер 15 ПЛК	0~65535	0
✓ 04-66	Буфер 16 ПЛК	0~65535	0
✓ 04-67	Буфер 17 ПЛК	0~65535	0
✓ 04-68	Буфер 18 ПЛК	0~65535	0
✓ 04-69	Буфер 19 ПЛК	0~65535	0

## Группа 05. Параметры двигателя

Номер	Описание	Значения	Заводское значение
05-00	Автонастройка на двигатель	0: Нет функции 1: Тест с вращением для асинхронного двигателя (IM) 2: Тест без вращения для асинхронного двигателя (IM) 5: Тест с вращением для двигателя с постоянными магнитами (IPM / SPM) 12: Определение инерции для бездатчикового режима FOC 13: Высокочастотный тест без вращения для двигателя с постоянными магнитами	0
05-01	Номинальный ток асинхронного двигателя 1	10~120% от номинального тока ПЧ	###
05-02	Номинальная мощность асинхронного двигателя 1	0~655.35 кВт	###
05-03	Номинальная скорость асинхронного двигателя 1	0~65535 1710 (60 Гц 4 полюса); 1410(50 Гц 4 полюса)	1710
05-04	Число полюсов асинхронного двигателя 1	2~20	4
05-05	Ток холостого хода асинхронного двигателя 1	0 ~ заводское значение 05-01	###
05-06	Сопrotивление статора (Rs) асинхронного двигателя 1	0.000~65.535 Ом	####
05-07	Сопrotивление ротора (Rr) асинхронного двигателя 1	0.000~65.535 Ом	####
05-08	Взаимоиндукция (Lm) асинхронного двигателя 1	0~6553.5 мГн	###
05-09	Индукция статора (Lx) асинхронного двигателя 1	0~6553.5 мГн	###
05-13	Номинальный ток асинхронного двигателя 2	10~120% от номинального тока ПЧ	###
05-14	Номинальная мощность асинхронного двигателя 2	0~655.35 кВт	###
05-15	Номинальная скорость асинхронного двигателя 2	0~65535 1710 (60 Гц 4 полюса); 1410(50 Гц 4 полюса)	1710
05-16	Число полюсов асинхронного двигателя 2	2~20	4
05-17	Ток холостого хода асинхронного двигателя 2	0 ~ заводское значение 05-13	###
05-18	Сопrotивление статора (Rs) асинхронного двигателя 2	0.000~65.535 Ом	####
05-19	Сопrotивление ротора (Rr) асинхронного двигателя 2	0.000~65.535 Ом	####

Номер	Описание	Значения	Заводское значение
05-20	Взаимоиндукция (Lm) асинхронного двигателя 2	0~6553.5 мГн	###
05-21	Индукция статора (Lx) асинхронного двигателя 2	0~6553.5 мГн	###
05-22	Выбор асинхронного двигателя	1: Двигатель 1 2: Двигатель 2 3: Двигатель 3 (Только для режимов VF и SVC) 4: Двигатель 4 (Только для режимов VF и SVC)	1
05-23	Частота переключения Y/Δ для асинхронного двигателя	0.00~599.00 Гц	60.00
05-24	Переключение Y/Δ для асинхронного двигателя	0: Запрещено 1: Разрешено	0
05-25	Задержка переключения Y/Δ для асинхронного двигателя	0.000~60.000 с	0.200
05-26	Потребленная двигателем энергия, младшее слово (Вт-сек)	Только чтение	##
05-27	Потребленная двигателем энергия, старшее слово (Вт-сек)	Только чтение	##
05-28	Потребленная двигателем энергия, Вт-ч	Только чтение	##
05-29	Потребленная двигателем энергия, младшее слово (кВт-ч)	Только чтение	##
05-30	Потребленная двигателем энергия, старшее слово (кВт-ч)	Только чтение	##
05-31	Время работы двигателя, минуты	00~1439	0
05-32	Время работы двигателя, дни	00~65535	0
05-33	Выбор типа двигателя	0: Асинхронный 1: Синхронный с поверхностными магнитами (SPM) 2: Синхронный с заглубленными магнитами (IPM)	0
05-34	Номинальный ток двигателя с постоянными магнитами	0~120% от номинального тока преобразователя	##
05-35	Номинальная мощность двигателя с постоянными магнитами	0.00~655.35 кВт	##
05-36	Номинальная скорость двигателя с постоянными магнитами	0~65535 об/мин	2000



Номер	Описание	Значения	Заводское значение
05-37	Число полюсов двигателя с постоянными магнитами	0~65535	10
05-39	Сопротивление статора двигателя с постоянными магнитами	0.000~65.535 Ом	0.000
05-40	Ld двигателя с постоянными магнитами	0.00~655.35 мГн	0.00
05-41	Lq двигателя с постоянными магнитами	0.00~655.35 мГн	0.00
05-43	Ke двигателя с постоянными магнитами	0.0~6553.5 (Единицы: В/1000 об/мин)	0
05-64	Номинальный ток асинхронного двигателя 3	10~120% от номинального тока преобразователя	###
05-65	Номинальная мощность асинхронного двигателя 3	0~655.35 кВт	###
05-66	Номинальная скорость асинхронного двигателя 3	0~65535 1710 (60Гц 4 полюса); 1410 (50Гц 4 полюса)	1710
05-67	Число полюсов асинхронного двигателя 3	2~20	4
05-68	Ток холостого хода асинхронного двигателя 3	0 ~ 05-64 (заводская установка)	###
05-69	Сопротивление статора (Rs) асинхронного двигателя 3	0~65.535 Ом	####
05-70	Номинальный ток асинхронного двигателя 4	10~120% от номинального тока преобразователя	###
05-71	Номинальная мощность асинхронного двигателя 4	0~655.35 кВт	###
05-72	Номинальная скорость асинхронного двигателя 4	0~65535 1710 (60Гц 4 полюса); 1410 (50Гц 4 полюса)	1710
05-73	Число полюсов асинхронного двигателя 4	2~20	4
05-74	Ток холостого хода асинхронного двигателя 4	0 ~ 05-70 (заводская установка)	###
05-75	Сопротивление статора (Rs) асинхронного двигателя 4	0~65.535 Ом	####

### Группа 06. Параметры защиты

Номер	Описание	Значения	Заводское значение
06-00	Пониженное напряжение	110В / 230В: 150.0~220.0В 460В: 300.0~440.0В	180.0 360.0

Номер	Описание	Значения	Заводское значение
06-01	Повышенное напряжение	0: Отключено 110В / 230В: 0.0~450.0В 460В: 0.0~900.0В	380.0 760.0
06-02	Защита от перенапряжения	0: Традиционная 1: Интеллектуальная	0
06-03	Защита от перегрузки по току при разгоне	Нормальный режим: 0~150% (100% соответствует номинальному току преобразователя) Тяжелый режим: 0~200% (100% соответствует номинальному току преобразователя)	120 180
06-04	Защита от перегрузки по току при работе	Нормальный режим: 0~150% (100% соответствует номинальному току преобразователя) Тяжелый режим: 0~200% (100% соответствует номинальному току преобразователя)	120 180
06-05	Время разгона / замедления при защите от перегрузки по току при работе	0: по действующему времени разгона / замедления 1: По 1-му времени разгона / замедления 2: По 2-му времени разгона / замедления 3: По 3-му времени разгона / замедления 4: По 4-му времени разгона / замедления 5: По автоматическому разгону / замедлению	0
06-06	Действия при перегрузке по моменту (двигатель 1)	0: Нет действий 1: Продолжение работы при перегрузке по моменту на постоянной скорости 2: Останов при перегрузке по моменту на постоянной скорости 3: Продолжение работы при перегрузке по моменту 4: Останов при перегрузке по моменту	0
06-07	Уровень перегрузки по моменту (двигатель 1)	10~250 % (100 % соответствуют номинальному току преобразователя)	120
06-08	Задержка сигнала перегрузки по моменту (двигатель 1)	0.0~60.0 с	0.1
06-09	Действия при перегрузке по моменту (двигатель 2)	0: Нет действий 1: Продолжение работы при перегрузке по моменту на постоянной скорости 2: Останов при перегрузке по моменту на постоянной скорости 3: Продолжение работы при перегрузке по моменту 4: Останов при перегрузке по моменту	0
06-10	Уровень перегрузки по моменту (двигатель 2)	10~250 % (100 % соответствуют номинальному току преобразователя)	120
06-11	Задержка сигнала перегрузки по моменту (двигатель 2)	0.0~60.0 с	0.1
06-12	Ограничение тока	0-250% (100% соответствует номинальному току ПЧ)	150

Номер	Описание	Значения	Заводское значение
↗ 06-13	Настройка теплового реле 1 (двигатель 1)	0: Специальный двигатель (с независимым охлаждением) 1: Стандартный двигатель (с вентилятором на валу) 2: Отключено	2
↗ 06-14	Задержка включения теплового реле 1 (двигатель 1)	30.0~600.0 с	60.0
↗ 06-15	Предупреждение о перегреве (OH)	0.0~110.0 оС	105.0
↗ 06-16	Коэффициент уровней защит на частотах выше номинальной	0~100 % (06-03, 06-04)	100
06-17	Ошибка 1	0: Нет записи	0
06-18	Ошибка 2	1: Перегрузка по току при разгоне (oCA) 2: Перегрузка по току при замедлении (ocd)	0
06-19	Ошибка 3	3: Перегрузка по току на постоянной скорости (ocn)	0
06-20	Ошибка 4	4: Неисправность заземления (GFF)	0
06-21	Ошибка 5	6: Перегрузка по току при останове (ocS) 7: Перенапряжение при разгоне (ovA)	0
06-22	Ошибка 6	8: Перенапряжение при замедлении (ovd) 9: Перенапряжение при постоянной скорости (ovn)	0
	Ошибка 7 (14-70) Ошибка 8 (14-71) Ошибка 9 (14-72) Ошибка 10 (14-73)	10: Перенапряжение при останове (ovS) 11: Пониженное напряжение при разгоне (LvA) 12: Пониженное напряжение при замедлении (Lvd) 13: Пониженное напряжение при постоянной скорости (Lvp) 14: Пониженное напряжение при останове (LvS) 15: Обрыв фазы (OrP) 16: Перегрев IGBT (oH1) 18: tH1o (Разомкнут ТН1: ошибка защиты от перегрева IGBT) 21: Перегрузка привода (oL) 22: Электронное тепловое реле 1 (EoL1) 23: Электронное тепловое реле 2 (EoL2) 24: Перегрев двигателя (oH3) (PTC) 26: Перегрузка по моменту 1 (ot1) 27: Перегрузка по моменту 2 (ot2) 28: Пониженный ток (uC) 31: Ошибка чтения памяти (oF2) 33: Ошибка измерения тока в фазе U (cd1) 34: Ошибка измерения тока в фазе V (cd2) 35: Ошибка измерения тока в фазе W (cd3) 36: Ошибка измерения тока (Hd0) 37: Ошибка измерения перегрузки по току (Hd1) 40: Ошибка автонастройки (AUE) 41: Обрыв обратной связи ПИД-регулятора (AFE) 43: Обрыв обратной связи от энкодера (PGF2) 44: Ошибка энкодера (повышенная скорость) (PGF3) 45: Ошибка энкодера (колебания) (PGF4) 48: Обрыв токового аналогового сигнала (ACE) 49: Внешняя ошибка (EF)	

Номер	Описание	Значения	Заводское значение	
		50: Аварийный останов (EF1) 51: Внешний Base Block (bb) 52: Ошибка ввода пароля (Pcod) 54: Ошибка связи (CE1) 55: Ошибка связи (CE2) 56: Ошибка связи (CE3) 57: Ошибка связи (CE4) 58: Тайм-аут связи (CE10) 61: Ошибка переключения Y/Δ (ydc) 62: Ошибка рекуперации энергии замедления (dEb) 63: Ошибка скольжения (oSL) 72: Ошибка канала 1 (S1~DCM) цепи безопасности (STL1) 76: Безопасное отключение момента (STo) 77: Ошибка канала 2 (S2~DCM) цепи безопасности (STL2) 78: Ошибка внутренней цепи (STL3) 79: Перегрузка по току в фазе U до пуска (Aoc) 80: Перегрузка по току в фазе V до пуска (voc) 81: Перегрузка по току в фазе W до пуска (coc) 82: Обрыв фазы U (oPL1) 83: Обрыв фазы V (oPL2) 84: Обрыв фазы W (oPL3) 87: Перегрузка привода на низкой частоте (oL3) 89: Ошибка определения начального положения ротора (roPd) 101: Программная ошибка CANopen 1 (CGdE) 102: Программная ошибка CANopen 2 (CHbE) 104: Аппаратная ошибка CANopen (CbFE) 105: Ошибка установки индекса CANopen (CIdE) 106: Ошибка адреса станции CANopen (CAdE) 107: Ошибка памяти CANopen (CFrE) 111: Тайм-аут InrCOM (ictE) 121: Внутренняя ошибка связи (CP20) 123: Внутренняя ошибка связи (CP22) 124: Внутренняя ошибка связи (CP30) 126: Внутренняя ошибка связи (CP32) 127: Ошибка версии ПО (CP33) 128: Перегрузка по моменту 3 (ot3) 129: Перегрузка по моменту 4 (ot4) 134: Защита электронного теплового реле 3 (EoL3) 135: Защита электронного теплового реле 4 (EoL4) 140: Защита GFF при подаче питания (Hd6) 141: Защита GFF до пуска (b4GFF) 142: Ошибка автонастройки 1 (тест на постоянном токе) (AUE1) 143: Ошибка автонастройки 2 (тест на высокой частоте) (AUE2) 144: Ошибка автонастройки 3 (тест при вращении) (AUE3)		
✓	06-23	Набор защит 1	0~65535 (См. таблицу в главе 12)	0
✓	06-24	Набор защит 2	0~65535 (См. таблицу в главе 12)	0
✓	06-25	Набор защит 3	0~65535 (См. таблицу в главе 12)	0

Номер	Описание	Значения	Заводское значение
✓ 06-26	Набор защит 4	0~65535 (См. таблицу в главе 12)	0
✓ 06-27	Настройка теплового реле 2 (двигатель 2)	0: Двигатель с независимым охлаждением 1: Стандартный двигатель с вентилятором на валу 2: Отключено	2
✓ 06-28	Задержка включения теплового реле 2 (двигатель 2)	30.0~600.0 с	60.0
✓ 06-29	Реакция на срабатывание РТС	0: Предупреждение и продолжение работы 1: Предупреждение и плавный останов 2: Предупреждение и останов выбегом 3: Нет предупреждения	0
✓ 06-30	Уровень срабатывания РТС	0.0 ~100.0 %	50.0
06-31	Задание частоты в момент аварии	0.00~599.00 Гц	Только чтение
06-32	Выходная частота в момент аварии	0.00~599.00 Гц	Только чтение
06-33	Выходное напряжение в момент аварии	0.0~6553.5 В	Только чтение
06-34	Напряжение на шине постоянного тока в момент аварии	0.0~6553.5 В	Только чтение
06-35	Выходной ток в момент аварии	0.00~655.35 А	Только чтение
06-36	Температура IGBT в момент аварии	0.0~6553.5 °С	Только чтение
06-38	Скорость двигателя в момент аварии	0~65535 об/мин	Только чтение
06-40	Состояние дискретных входов в момент аварии	0000h~FFFFh	Только чтение
06-41	Состояние дискретных выходов в момент аварии	0000h~FFFFh	Только чтение
06-42	Состояние привода в момент аварии	0000h~FFFFh	Только чтение
✓ 06-44	Выбор блокировки STO	0: С блокировкой 1: Без блокировки	0
✓ 06-45	Действия при обрыве фазы на выходе (OPHL)	0: Предупреждение и продолжение работы 1: Предупреждение и плавный останов 2: Предупреждение и останов выбегом 3: Нет предупреждения	3
✓ 06-46	Задержка срабатывания при обрыве фазы на выходе	0.000~65.535 с	0.500
✓ 06-47	Уровень тока, определяющий обрыв фазы на выходе	0.00~100.00 %	1.00

Номер	Описание	Значения	Заводское значение
06-48	Торможение постоянным током при обрыве фазы на выходе	0.000~65.535 с	0.000
06-49	Автоматический сброс ошибок LvX	0: Отключен 1: Включен	0
06-53	Действия при обрыве фазы на входе (OrP)	0: Предупреждение и плавный останов 1: Предупреждение и останов выбегом	0
06-55	1: Предупреждение и останов выбегом	0: Сохранение номинального тока и ограничение частоты коммутации при повышении нагрузки и температуры 1: Сохранение частоты коммутации за счет ограничения тока 2: Сохранение номинального тока (как при значении 0) при меньшем уровне его ограничения	0
06-56	Защита снижением параметров	0.000~10.000 В	5.000
06-57	Уровень сигнала 1 датчика РТ100	0.000~10.000 В	7.000
06-58	Уровень сигнала 2 датчика РТ100	0.00~599.00 Гц	0.00
06-59	Задержка сигнала 1 датчика РТ100	0~6000 с	60
06-60	Задержка сигнала 1 датчика РТ100	0.0~6553.5 %	60.0
06-61	Ток включения программной защиты GFF	0.00~655.35 с	0.10
06-63	Задержка включения программной защиты GFF	0~65535 дней	только чтение
06-64	Время работы привода с момента начала работы до ошибки 1 (Day)	0~1439 мин.	только чтение
06-65	Время работы привода с момента начала работы до ошибки 1 (мин.)	0~65535 дней	только чтение
06-66	Время работы привода с момента начала работы до ошибки 2 (дни)	0~1439 мин.	только чтение
06-67	Время работы привода с момента начала работы до ошибки 2 (мин.)	0~65535 дней	только чтение
06-68	Время работы привода с момента начала работы до ошибки 3 (дни)	0~1439 мин.	только чтение
06-69	Время работы привода с момента начала работы до ошибки 3 (мин.)	0~65535 дней	только чтение

Номер	Описание	Значения	Заводское значение
06-70	Время работы привода с момента начала работы до ошибки 4 (дни)	0~1439 мин.	только чтение
↗ 06-71	Время работы привода с момента начала работы до ошибки 4 (мин.)	0.0 ~ 100.0 %	0.0
↗ 06-72	Уровень сигнала о низком токе	0.00 ~ 360.00 с	0.00
↗ 06-73	Задержка сигнала о низком токе	0: Нет функции 1: Предупреждение и останов выбегом 2: Предупреждение и плавный останов со временем замедления 2 3: Предупреждение и продолжение работы	0
06-80	Пожарный режим	0: Отключено 1: Вращение вперед (против часовой стрелки) 2: Вращение назад (по часовой стрелке)	0
06-81	Выходная частота в пожарном режиме	0.00~599.00 Гц	60.00
06-88	Количество включений в пожарном режиме	0~65535	только чтение
06-90	Действия при сигнале о низком токе	0~65535 дней	только чтение
06-91	Время работы привода с момента начала работы до ошибки 5 (дни)	0~1439 дни.	только чтение
06-92	Время работы привода с момента начала работы до ошибки 5 (мин.)	0~65535 дней	только чтение
06-93	Время работы привода с момента начала работы до ошибки 6 (дни)	0~1439 мин.	только чтение

## Группа 07. Специальные параметры

Номер	Описание	Значения	Заводское значение
↗ 07-00	Напряжение включения тормозного ключа	Серии 110В / 230В: 350.0~450.0 В Серия 460В: 700.0~900.0 В	370.0 740.0
↗ 07-01	Ток торможения	0~100 %	0
↗ 07-02	Время торможения при пуске	0.0~60.0 с	0.0
↗ 07-03	Время торможения при останове	0.0~60.0 с	0.0
↗ 07-04	Частота начала торможения при останове	0.00~599.00 Гц	0.00

Номер	Описание	Значения	Заводское значение
✓ 07-05	Темп нарастания напряжения	1~200 %	100
✓ 07-06	Действие после провала напряжения питания	0: Прекращение работы 1: Определение скорости, начиная с последнего задания частоты 2: Определение скорости, начиная с минимальной частоты	0
✓ 07-07	Максимальная длительность провала напряжения	0.0~20.0 с	2.0
✓ 07-08	Время гарантированного отключения (В.В.)	0.1~5.0 с	0.5
✓ 07-09	Ограничение тока при определении скорости	20~200 %	100
✓ 07-10	Действие после сброса ошибки	0: Прекращение работы 1: Определение скорости, начиная с текущей 2: Определение скорости, начиная с минимальной частоты	0
✓ 07-11	Количество попыток перезапуска после аварии	0~10	0
✓ 07-12	Определение скорости при пуске	0: Отключено 1: Определение скорости, начиная с максимальной частоты 2: Определение скорости, начиная с пусковой частоты 3: Определение скорости, начиная с минимальной частоты	0
✓ 07-13	Действие функции dEb	0: Отключено 1: Автоматический разгон / замедление, выходная частота не восстанавливается после восстановления питания 2: Автоматический разгон / замедление, выходная частота восстанавливается после восстановления питания	0
✓ 07-15	Задержка разгона	0.00 ~ 600.00 с	0.00
✓ 07-16	Частота задержки при разгоне	0.00 ~ 599.00 Гц	0.00
✓ 07-17	Задержка замедления	0.00 ~ 600.00 с	0.00
✓ 07-18	Частота задержки при замедлении	0.00 ~ 599.00 Гц	0.00
✓ 07-19	Работа вентилятора охлаждения	0: Всегда включен 1: Выключение через 1 минуту после останова 2: Включение и выключение вместе с двигателем 3: Вентилятор включается при нагреве IGBT (около 60°C)	3
✓ 07-20	Действие при внешней неисправности (EF) и аварийном останове	0: Останов выбегом 1: Время замедления 1 2: Время замедления 2 3: Время замедления 3 4: Время замедления 4 5: Выбранное время замедления 6: Автоматическое замедление	0



Номер	Описание	Значения	Заводское значение
✓ 07-21	Автоматическое энергосбережение	0: Отключено 1: Включено	0
✓ 07-22	Коэффициент энергосбережения	10~1000 %	100
✓ 07-23	Автоматическая регулировка напряжения (AVR)	0: Включена 1: Отключена 2: Отключена при замедлении	0
✓ 07-24	Постоянная времени компенсации момента (режимы V/F и SVC)	0.001~10.000 с	0.050
✓ 07-25	Постоянная времени компенсации скольжения	0.001~10.000 с	0.100
✓ 07-26	Коэффициент компенсации момента	Асинхронный двигатель (IM): 0~10 (при 05-33 = 0) Синхронный двигатель (PM): 0~5000 (при 05-33 = 1 или 2)	1
✓ 07-27	Коэффициент компенсации скольжения (режимы V/F и SVC)	0.00~10.00 (В режиме SVC заводская установка 1.00)	0.00
✓ 07-29	Уровень скольжения, требующий действий	0.0~100.0% 0: Отключено	0
✓ 07-30	Задержка действий при скольжении	0.0~10.0 с	1.0
✓ 07-31	Действия при скольжении	0: Предупреждение и продолжение работы 1: Предупреждение и плавный останов 2: Предупреждение и останов выбегом 3: Нет предупреждения	0
✓ 07-32	Коэффициент стабилизации двигателя	0~10000	1000
✓ 07-33	Задержка сброса счетчика ошибок	0.0~6000.0 с	60.0
07-38	Коэффициент опережения напряжения в режиме PMSVC	0.50~2.00	1.00
07-46	Период измерений ООВ (дисбаланса)	0.1 ~ 120.0 с.	1.0
07-47	Количество измерений ООВ	00 ~ 32	20
07-48	Усредненное значение ООВ	Только чтение	##
✓ 07-62	Коэффициент функции dEb (Kp)	0~65535	8000
✓ 07-63	Коэффициент функции dEb (Ki)	0~65535	150
✓ 07-71	Коэффициент компенсации момента (Двигатель 2)	Асинхронный двигатель (IM): 0~10 (при 05-33 = 0) Синхронный двигатель (PM): 0~5000 (при 05-33 = 1 или 2)	1
✓ 07-72	Коэффициент компенсации скольжения (Двигатель 2)	0.00~10.00 (В режиме SVC заводская установка 1.00)	0.00

Номер	Описание	Значения	Заводское значение
07-73	Коэффициент компенсации момента (Двигатель 3)	Асинхронный двигатель (IM): 0~10 (при 05-33 = 0) Синхронный двигатель (PM): 0~5000 (при 05-33 = 1 или 2)	1
07-74	Коэффициент компенсации скольжения (Двигатель 3)	0.00~10.00 (В режиме SVC заводская установка 1.00)	0.00
07-75	Коэффициент компенсации момента (Двигатель 4)	Асинхронный двигатель (IM): 0~10 (при 05-33 = 0) Синхронный двигатель (PM): 0~5000 (при 05-33 = 1 или 2)	1
07-76	Коэффициент компенсации скольжения (Двигатель 4)	0.00~10.00 (В режиме SVC заводская установка 1.00)	0.00

### Группа 08. Параметры ПИД-регулятора

Номер	Описание	Значения	Заводское значение
08-00	Вход сигнала обратной связи (ОС) ПИД-регулятора	0: Регулятор отключен 1: Отрицательная ОС с аналогового входа (03-00 ~ 03-01) 2: Отрицательная ОС: с импульсного входа (MI7), без направления (10-16) 4: Положительная ОС с аналогового входа (03-00 ~ 03-01) 5: Положительная ОС: с импульсного входа (MI7), без направления (10-16) 7: Отрицательная ОС: по последовательной связи 8: Положительная ОС: по последовательной связи	0
08-01	Пропорциональный коэффициент (P)	0.0~1000.0 (в параметре 08-23 бит 1 = 0) 0.0~100.00 (в параметре 08-23 бит 1 = 1)	1.0
08-02	Интегральный коэффициент (I)	0.00~100.00 с	1.00
08-03	Дифференциальный коэффициент (D)	0.00~1.00 с	0.00
08-04	Верхний предел интегральной составляющей	0.0~100.0 %	100.0
08-05	Ограничение выходной частоты ПИД-регулятора	0.0~110.0 %	100.0
08-06	Значение ОС ПИД по последовательной связи	-200.00~200.00 %	0.00
08-07	Задержка ПИД-регулятора	0.0~2.5 с	0.0
08-08	Задержка определения ошибки сигнала ОС	0.0~3600.0 с	0.0
08-09	Действие при обрыве сигнала ОС	0: Предупреждение и продолжение работы 1: Предупреждение и плавный останов 2: Предупреждение и останов выбегом 3: Предупреждение и работа на последней частоте	0

Номер	Описание	Значения	Заводское значение
✓ 08-10	Частота засыпания	0.00 ~ 599.00 Гц	0.00
✓ 08-11	Частота выхода из спящего режима	0.00 ~ 599.00 Гц	0.00
✓ 08-12	Задержка засыпания	0.0 ~ 6000.0 с	0.0
✓ 08-13	Допустимое отклонение ПИД-регулятора	1.0 ~ 50.0 %	10.0
✓ 08-14	Длительность отклонения ПИД-регулятора	0.1~300.0 с	5.0
✓ 08-15	Постоянная времени фильтра обратной связи ПИД-регулятора	0.1~300.0 с	5.0
✓ 08-16	Источник значения сдвига ПИД-регулятора	0: Параметр 08-17 1: Аналоговый вход	0
✓ 08-17	Сдвиг ПИД-регулятора	-100.0 ~ +100.0 %	0
08-18	Режим сна	0: Определяется по выходному значению ПИД-регулятора 1: Определяется по величине сигнала обратной связи ПИД-регулятора	0
✓ 08-19	Ограничение интегральной составляющей при выходе из спящего режима	0.0~200.0 %	50.0
08-20	Схема ПИД-регулятора	0: Последовательная 1: Параллельная	0
08-21	Изменение направления вращения ПИД-регулятором	0: Направление вращения может быть изменено 1: Направление вращения не может быть изменено	0
✓ 08-22	Задержка выхода из спящего режима	0.00~600.00 с	0.00
✓ 08-23	Опции ПИД-регулирования	Бит 0 = 1: реверсирование выходного сигнала ПИД определяется параметром 00-23 Бит 0 = 0: реверсирование выходного сигнала ПИД разрешено Бит 1 = 1: пропорциональный коэффициент ПИД имеет два знака после запятой Бит 1 = 0: пропорциональный коэффициент ПИД имеет один знак после запятой	2
✓ 08-26	Ограничение отрицательного выходного сигнала ПИД-регулятора	0.0~110.0 %	100.0
✓ 08-27	Время разгона / замедления выходного сигнала ПИД-регулятора	0.00~655.35 с	0.00
08-29	Выбор частоты, принимаемой за 100% выходного значения ПИД-регулятора	0: Выходное значение ПИД-регулятора 100.00 % соответствует максимальной выходной частоте (01-00) 1: Выходное значение ПИД-регулятора 100.00 % соответствует значению дополнительного задания частоты	0
✓ 08-31	Пропорциональный коэффициент 2	0.0~1000.0 (в параметре 08-23 бит 1 = 0) 0.0~100.00 (в параметре 08-23 бит 1 = 1)	1.0

Номер	Описание	Значения	Заводское значение
✓ 08-32	Интегральный коэффициент 2	0.00~100.00 с	1.00
✓ 08-33	Дифференциальный коэффициент 2	0.00~1.00 с	0.00
✓ 08-65	Источник задания ПИД-регулятора	0: Задание частоты (00-20, 00-30) 1: Значение 08-66 2: RS485 3: Аналоговый вход (03-00, 03-01) 4: Плата CANopen 6: Плата последовательной связи (не CANopen) 7: Потенциометр пульта управления	0
✓ 08-66	Задание ПИД-регулятора	-100.00% ~ 100.00%	50.00
✓ 08-67	Ограничение частоты обратного вращения	0.0 ~ 100.0%	10.0
✓ 08-68	Зона нечувствительности ПИД-регулятора	0.00 ~ 100.00%	0.00
✓ 08-69	Ограничение интегральной составляющей при пуске	0.00 ~ 100.00%	0.00
✓ 08-70	Уровень блокировки ПИД-регулятора при пуске	0.00 ~ 100.00%	5.00
✓ 08-71	Частота при блокировке ПИД-регулятора при пуске	0.00~599.00 Гц	0.00
✓ 08-72	Время разгона при блокировке ПИД-регулятора при пуске	0.00~600.00 с	3.00
✓ 08-75	Условие переключения на параметры ПИД2	0: Нет переключения (используются 08-01 ~ 08-03) 1: Переключение по выходной частоте 2: Переключение по отклонению	0
✓ 08-76	Отклонение 1 для переключения на ПИД2	0.00 ~ [08-77]%	10.00
✓ 08-77	Отклонение 2 для переключения на ПИД2	[08-76] ~ 100.00%	40.00
✓ 08-78	Разрешенное время обратного вращения при пуске	0.00~6553.5 с	0.0

### Группа 09 Параметры последовательной связи

Номер	Описание	Значения	Заводское значение
✓ 09-00	Адрес связи	1~254	1
✓ 09-01	Скорость обмена COM1	4.8~115.2 кб/с	9.6
✓ 09-02	Действия при ошибке связи COM1	0: Предупреждение и продолжение работы 1: Предупреждение и плавный останов 2: Предупреждение и останов выбегом 3: Нет предупреждения	3
✓ 09-03	Тайм-аут COM1	0.0~100.0 с	0.0

Номер	Описание	Значения	Заводское значение
09-04	Протокол связи COM1	1: 7N2 (ASCII) 2: 7E1 (ASCII) 3: 7O1 (ASCII) 4: 7E2 (ASCII) 5: 7O2 (ASCII) 6: 8N1 (ASCII) 7: 8N2 (ASCII) 8: 8E1 (ASCII) 9: 8O1 (ASCII) 10: 8E2 (ASCII) 11: 8O2 (ASCII) 12: 8N1 (RTU) 13: 8N2 (RTU) 14: 8E1 (RTU) 15: 8O1 (RTU) 16: 8E2 (RTU) 17: 8O2 (RTU)	1
09-09	Задержка ответа	0.0~200.0 мс	2.0
09-10	Главная заданная частота по последовательной связи	0.00~599.00 Гц	60.00
09-11	Блок передачи 1	0~65535	0
09-12	Блок передачи 2	0~65535	0
09-13	Блок передачи 3	0~65535	0
09-14	Блок передачи 4	0~65535	0
09-15	Блок передачи 5	0~65535	0
09-16	Блок передачи 6	0~65535	0
09-17	Блок передачи 7	0~65535	0
09-18	Блок передачи 8	0~65535	0
09-19	Блок передачи 9	0~65535	0
09-20	Блок передачи 10	0~65535	0
09-21	Блок передачи 11	0~65535	0
09-22	Блок передачи 12	0~65535	0
09-23	Блок передачи 13	0~65535	0
09-24	Блок передачи 14	0~65535	0
09-25	Блок передачи 15	0~65535	0
09-26	Блок передачи 16	0~65535	0
09-30	Способ декодирования	0: Способ декодирования 1 1: Способ декодирования 2	1
09-33	Установка задания от ПЛК = 0	0~65535	0
09-35	Адрес ПЛК	1~254	2
09-36	Адрес ведомого CANopen	0: отключено 1~127	0
09-37	Скорость обмена CANopen	0: 1 Мб/с 1: 500 кб/с 2: 250 кб/с 3: 125 кб/с 4: 100 кб/с (Только Delta) 5: 50 кб/с	0

Номер	Описание	Значения	Заводское значение
09-39	Запись предупреждений CANopen	бит 0: Ошибка связи 1 (CANopen Guarding Time out) бит 1: Ошибка связи 2 (CANopen Heartbeat Time out) бит 3: Тайм-аут SDO бит 4: Переполнение буфера SDO бит 5: Аппаратное отключение (Can Bus Off) бит 6: Ошибка протокола	0
09-40	Способ декодирования CANopen	0: Способ декодирования Delta 1: Стандартный протокол CANopen DS402	1
09-41	Состояние связи CANopen	0: Перезапуск узла 1: Общий перезапуск 2: Загрузка 3: Готовность к работе 4: Работа 5: Останов	Только чтение
09-42	Состояние управления CANopen	0: Нет готовности к использованию 1: Пуск запрещен 2: Готовность к работе 3: Работа 4: Разрешение работы 7: Активен быстрый останов 13: Реакция на ошибку 14: Ошибка	Только чтение
09-43	Индекс перезапуска CANopen	бит 0: Перезапуск CANopen, внутренний адрес 20XX = 0 бит 1: Перезапуск CANopen, внутренний адрес 264X = 0 бит 2: Перезапуск CANopen, внутренний адрес 26AX = 0 бит 3: Перезапуск CANopen, внутренний адрес 60XX = 0	65535
09-60	Наличие платы связи	0: Плата связи не установлена 1: Ведомый DeviceNet 2: Ведомый Profibus-DP 3: Ведомый CANopen 4: Ведомый Modbus-TCP 5: Ведомый EtherNet/IP 6: EtherCAT 10: Резервное питание	##
09-61	Версия прошивки платы связи	Только чтение	##
09-62	Код товара	Только чтение	##
09-63	Код ошибки	Только чтение	##
09-70	Адрес платы связи	DeviceNet: 0-63 Profibus-DP: 1-125	1

Номер	Описание	Значения	Заводское значение
↗ 09-71	Скорость обмена DeviceNet	<ul style="list-style-type: none"> <li>■ Стандартная DeviceNet:               <ul style="list-style-type: none"> <li>0: 125 кб/с</li> <li>1: 250 кб/с</li> <li>2: 500 кб/с</li> <li>3: 1 Мб/с (Только Delta)</li> </ul> </li> <li>■ Нестандартная DeviceNet: (Только Delta)               <ul style="list-style-type: none"> <li>0: 10 кб/с</li> <li>1: 20 кб/с</li> <li>2: 50 кб/с</li> <li>3: 100 кб/с</li> <li>4: 125 кб/с</li> <li>5: 250 кб/с</li> <li>6: 500 кб/с</li> <li>7: 800 кб/с</li> <li>8: 1 Мб/с</li> </ul> </li> </ul>	2
↗ 09-72	Расширенный диапазон скоростей DeviceNet	<ul style="list-style-type: none"> <li>0: Запрещено В этом режиме скорость может быть только 125 кб/с, 250 кб/с, 500 кб/с, 1 Мб/с из набора стандартных скоростей DeviceNet</li> <li>1: Разрешено В этом режиме скорость DeviceNet может быть такой же, как и для CANopen (0-8).</li> </ul>	0
↗ 09-75	Конфигурирование IP платы связи (Modbus TCP)	<ul style="list-style-type: none"> <li>0: Статический IP</li> <li>1: Динамический IP (DHCP)</li> </ul>	0
↗ 09-76	Адрес IP 1 платы связи (Modbus TCP)	0~255	0
↗ 09-77	Адрес IP 2 платы связи (Modbus TCP)	0~255	0
↗ 09-78	Адрес IP 3 платы связи (Modbus TCP)	0~255	0
↗ 09-79	Адрес IP 4 платы связи (Modbus TCP)	0~255	0
↗ 09-80	Маска адреса 1 платы связи (Modbus TCP)	0~255	0
↗ 09-81	Маска адреса 2 платы связи (Modbus TCP)	0~255	0
↗ 09-82	Маска адреса 3 платы связи (Modbus TCP)	0~255	0
↗ 09-83	Маска адреса 4 платы связи (Modbus TCP)	0~255	0
↗ 09-84	Адрес шлюза 1 платы связи (Modbus TCP)	0~255	0
↗ 09-85	Адрес шлюза 2 платы связи (Modbus TCP)	0~255	0
↗ 09-86	Адрес шлюза 3 платы связи (Modbus TCP)	0~255	0
↗ 09-87	Адрес шлюза 4 платы связи (Modbus TCP)	0~255	0
↗ 09-88	Пароль для платы связи (младшее слово) (Modbus TCP)	0~99	0
↗ 09-89	Пароль для платы связи (старшее слово) (Modbus TCP)	0~99	0

Номер	Описание	Значения	Заводское значение
09-90	Перезагрузка платы связи (Modbus TCP)	0: отключена 1: Перезагрузка, возврат к заводским установкам	0
09-91	Дополнительные установки для платы связи (Modbus TCP)	бит 0: Включение фильтра IP бит 1: Разрешение параметров Интернет (1 бит) Когда адрес IP установлен, этот бит равен 1. После обновления параметров платы связи этот бит сбрасывается. бит 2: Разрешение пароля (1 бит) Когда установлен пароль, этот бит равен 1. После обновления параметров платы связи этот бит сбрасывается.	0
09-92	Состояние платы связи (Modbus TCP)	бит 0: Использование пароля Если используется пароль платы связи, этот бит равен 1. Если пароль сброшен, этот бит также сбрасывается.	0

### Группа 10 Параметры обратной связи по скорости

Номер	Описание	Значения	Заводское значение
10-00	Выбор типа энкодера	0: Не используется 5: Импульсный вход (MI7)	0
10-01	Количество импульсов на оборот энкодера	1~20000	600
10-02	Тип энкодера	0: Не используется 5: Однофазный вход (MI7)	0
10-04	Электрический коэффициент на стороне нагрузки A1	1~65535	100
10-05	Электрический коэффициент на стороне двигателя B1	1~65535	100
10-06	Электрический коэффициент на стороне нагрузки A2	1~65535	100
10-07	Электрический коэффициент на стороне двигателя B2	1~65535	100
10-10	Предельное значение сигнала энкодера	0~120% (0: отключено)	115
10-11	Задержка определения неисправности энкодера	0.0 ~ 2.0 с	0.1
10-12	Действия при неисправности энкодера	0: Предупреждение и продолжение работы 1: Предупреждение и плавный останов 2: Предупреждение и останов выбегом	2
10-13	Диапазон проскальзывания энкодера	0~50 % (0: отключено)	50
10-14	Задержка определения проскальзывания	0.0~10.0 с	0.5
10-15	Действия при проскальзывании энкодера	0: Предупреждение и продолжение работы 1: Предупреждение и плавный останов 2: Предупреждение и останов выбегом	2



Номер	Описание	Значения	Заводское значение
✓ 10-16	Тип импульсного входа	0: Отключен 5: Однофазный вход (MI7)	0
✓ 10-17	Электрический коэффициент А	1~65535	100
✓ 10-18	Электрический коэффициент В	1~65535	100
✓ 10-21	Постоянная времени фильтра импульсного входа задания частоты PG2	0~65.535 с	0.100
✓ 10-24	Управление в режимах FOC и TQC	0~65535	0
✓ 10-25	Полоса пропускания (FOC) для регулятора скорости	20.0~100.0 Гц	40.0
✓ 10-26	Минимальная частота статора (FOC)	0/0~10.0% fN	2.0
✓ 10-27	Постоянная времени низкочастотного фильтра (FOC)	1~1000 мс	50
✓ 10-28	Коэффициент времени нарастания тока возбуждения (FOC)	33~100% Tr	100
✓ 10-29	Предельное ограничение отклонения частоты	0.00~100.00 Гц	20.00
✓ 10-31	Режим I/F, задание тока	0~150% от номинального тока двигателя	40
✓ 10-32	Диапазон вычислителя скорости в бездатчиковом режиме PM FOC	0.00~600.00 Гц	5.00
✓ 10-34	Коэффициент низкочастотного фильтра вычислителя скорости в бездатчиковом режиме PM	0.00~655.35	1.00
✓ 10-35	Коэффициент Kp AMR	0.00~3.00	1.00
✓ 10-36	Коэффициент Ki AMR	0.00~3.00	0.20
✓ 10-39	Частота переключения с режима I/F на бездатчиковый режим PM.	0.00~599.00 Гц	20.00
✓ 10-40	Частота переключения с бездатчикового режима PM на режим I/F.	0.00~599.00 Гц	20.00
✓ 10-42	Величина импульса при начальном определении угла	0.0~3.0	1.0
✓ 10-49	Длительность подачи нулевого напряжения при пуске	00.000~60.000 с	00.000
✓ 10-51	Частота возбуждения для определения угла	0~1200 Гц	500

Номер	Описание	Значения	Заводское значение
✓ 10-52	Амплитуда возбуждения	0.0~200.0 В	15.0/ 30.0
✓ 10-53	Способ определения положения	0: Отключено 1: Подача 1/4 от номинального тока для перемещения ротора в нулевое положение 2: Подача возбуждения высокой частоты 3: Подача импульса	0

## Группа 11 Расширенные параметры

Номер	Описание	Значения	Заводское значение	
	11-00	Управление системой	бит 0: Автонастройка ASR и APR бит 3: Компенсация запаздывания отключена бит 7: Сохранение частоты	0
✓	11-01	Инерция системы	1~65535 (256=1 PU)	256
✓	11-02	Частота переключения ASR1/ASR2	5.00~599.00 Гц	7.00
✓	11-03	Полоса пропускания ASR1 на низкой скорости	1~40 Гц	Только чтение
✓	11-04	Полоса пропускания ASR2 на низкой скорости	1~40 Гц	Только чтение
✓	11-05	Полоса пропускания на нулевой скорости	1~40 Гц	Только чтение
✓	11-06	Коэффициент ASR 1	0~40 Гц	10
✓	11-07	Интегральный коэффициент ASR 1	0.000~10.000 с	0.100
✓	11-08	Коэффициент ASR 2	0~40 Гц	10
✓	11-09	Интегральный коэффициент ASR 2	0.000~10.000 с	0.100
✓	11-10	Коэффициент ASR на нулевой скорости	0~40 Гц	10
✓	11-11	Интегральный коэффициент ASR на нулевой скорости	0.000~10.000 с	0.100
✓	11-12	Коэффициент опережения ASR	0~200%	0
✓	11-13	Коэффициент PDFF	0~200%	30
✓	11-14	Постоянная времени низкочастотного выходного фильтра ASR	0.000~0.350 с	0.008
✓	11-15	Глубина запирающего фильтра	0~20 дБ	0
✓	11-16	Частота запирающего фильтра	0.00~200.00 Гц	0.00
✓	11-17	Ограничение момента вперед	0~500%	500

Номер	Описание	Значения	Заводское значение
✓ 11-18	Ограничение регенеративного момента вперед	0~500%	500
✓ 11-19	Ограничение момента назад	0~500%	500
✓ 11-20	Ограничение регенеративного момента назад	0~500%	500
✓ 11-21	Коэффициент ослабления поля двигателя 1	0~200%	90
✓ 11-22	Коэффициент ослабления поля двигателя 2	0~200%	90
✓ 11-23	Отклик скорости для области ослабления поля	0~150%	65
✓ 11-27	Максимальное задание момента	0~500%	100
✓ 11-28	Источник смещения момента	0: Не используется 1: Аналоговый вход 2: RS485 (11-29) 3: Внешние клеммы (11-30...11-32)	0
✓ 11-29	Смещение момента	-100.0 ~ 100.0%	0.0
✓ 11-30	Большое смещение момента	-100.0 ~ 100.0%	30.0
✓ 11-31	Среднее смещение момента	-100.0 ~ 100.0%	20.0
✓ 11-32	Малое смещение момента	-100.0 ~ 100.0%	10.0
✓ 11-33	Источник задания момента	0: Пульт управления 1: RS485 (11-34) 2: Аналоговый вход (03-00, 03-01) 3: CANopen 5: Плата последовательной связи	0
✓ 11-34	Задание момента	-100.0 ~ 100.0%	0.00
✓ 11-35	Фильтр задания момента	0.000~1.000 с	0.000
✓ 11-36	Ограничение скорости	0: Параметры 11-37 и 11-38 1: Параметры 00-20, 11-37 и 11-38 2: Параметр 00-20	0
✓ 11-37	Ограничение скорости вперед в режиме момента	0~120%	10
✓ 11-38	Ограничение скорости назад в режиме момента	0~120%	10
✓ 11-41	Выбор режима ШИМ	0: 2-фазный 2: Пространственный вектор	2
✓ 11-42	Индикаторы управления системой	0000~FFFFh	0000

**Группа 13 Макросы / Пользовательские макросы**

Номер	Описание	Значения	Заводское значение
13-00	Выбор применения	00: Отключено 01: Пользовательские параметры 02: Компрессор 03: Вентилятор 04: Насос 05: Конвейер 06: Станок 07: Упаковка 08: Текстиль 10: Перемещение 11: ПИД-регулятор натяжения 12: ПИД-регулятор натяжения + основное / дополнительное задание частоты	00
13-01 ~ 13-50	Параметры применения (определяются пользователем)		

**Группа 14 Параметры защиты (2)**

Номер	Описание	Значения	Заводское значение
14-50	Выходная частота в момент аварии 2	0.00~599.00 Гц	Только чтение
14-51	Напряжение на шине постоянного тока в момент аварии 2	0.0~6553.5 В	Только чтение
14-52	Выходной ток в момент аварии 2	0.00~655.35 А	Только чтение
14-53	Температура IGBT в момент аварии 2	-3276.7~3276.7 °C	Только чтение
14-54	Выходная частота в момент аварии 3	0.00~599.00 Гц	Только чтение
14-55	Напряжение на шине постоянного тока в момент аварии 3	0.0~6553.5 В	Только чтение
14-56	Выходной ток в момент аварии 3	0.00~655.35 А	Только чтение
14-57	Температура IGBT в момент аварии 3	-3276.7~3276.7 °C	Только чтение
14-58	Выходная частота в момент аварии 4	0.00~599.00 Гц	Только чтение
14-59	Напряжение на шине постоянного тока в момент аварии 4	0.0~6553.5 В	Только чтение
14-60	Выходной ток в момент аварии 4	0.00~655.35 А	Только чтение
14-61	Температура IGBT в момент аварии 4	-3276.7~3276.7 °C	Только чтение

Номер	Описание	Значения	Заводское значение
14-62	Выходная частота в момент аварии 5	0.00~599.00 Гц	Только чтение
14-63	Напряжение на шине постоянного тока в момент аварии 5	0.0~6553.5 В	Только чтение
14-64	Выходной ток в момент аварии 5	0.00~655.35 А	Только чтение
14-65	Температура IGBT в момент аварии 5	-3276.7~3276.7 °С	Только чтение
14-66	Выходная частота в момент аварии 6	0.00~599.00 Гц	Только чтение
14-67	Напряжение на шине постоянного тока в момент аварии 6	0.0~6553.5 В	Только чтение
14-68	Выходной ток в момент аварии 6	0.00~655.35 А	Только чтение
14-69	Температура IGBT в момент аварии 6	-3276.7~3276.7 °С	Только чтение
14-70	Ошибка 7	См. описание параметров 06-17~06-22	0
14-71	Ошибка 8	См. описание параметров 06-17~06-22	0
14-72	Ошибка 9	См. описание параметров 06-17~06-22	0
14-73	Ошибка 10	См. описание параметров 06-17~06-22	0
↗ 14-74	Действия при перегрузке по моменту (двигатель 3)	0: Нет действий 1: Продолжение работы при перегрузке по моменту на постоянной скорости 2: Останов при перегрузке по моменту на постоянной скорости 3: Продолжение работы при перегрузке по моменту 4: Останов при перегрузке по моменту	0
↗ 14-75	Уровень перегрузки по моменту (двигатель 3)	10~250 % (100 % соответствуют номинальному току преобразователя)	120
↗ 14-76	Задержка сигнала перегрузки по моменту (двигатель 3)	0.0~60.0 с	0.1
↗ 14-77	Действия при перегрузке по моменту (двигатель 4)	0: Нет действий 1: Продолжение работы при перегрузке по моменту на постоянной скорости 2: Останов при перегрузке по моменту на постоянной скорости 3: Продолжение работы при перегрузке по моменту 4: Останов при перегрузке по моменту	0
↗ 14-78	Уровень перегрузки по моменту (двигатель 4)	10~250 % (100 % соответствуют номинальному току преобразователя)	120
↗ 14-79	Задержка сигнала перегрузки по моменту (двигатель 4)	0.0~60.0 с	0.1

Номер	Описание	Значения	Заводское значение
↗ 14-80	Настройка теплового реле 3 (двигатель 3)	0: Двигатель с независимым охлаждением 1: Стандартный двигатель с вентилятором на валу 2: Отключено	2
↗ 14-81	Задержка включения теплового реле 3 (двигатель 3)	30.0~600.0 с	60.0
↗ 14-82	Настройка теплового реле 4 (двигатель 4)	0: Двигатель с независимым охлаждением 1: Стандартный двигатель с вентилятором на валу 2: Отключено	2
↗ 14-83	Задержка включения теплового реле 4 (двигатель 4)	30.0~600.0 с	60.0

## 12 ПОДРОБНОЕ ОПИСАНИЕ ПАРАМЕТРОВ

### 12.1. Подробное описание параметров

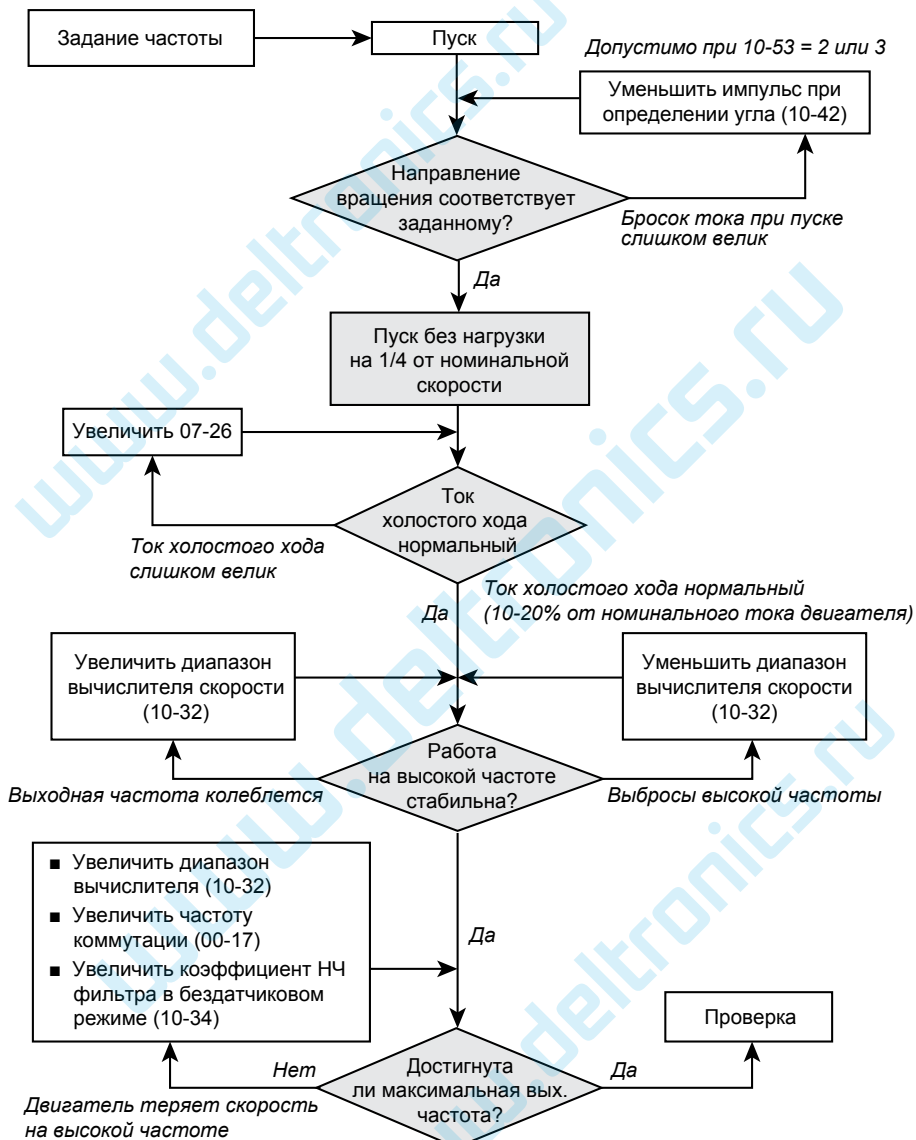
*См. полное руководство.*

### 12.2. Настройки и применения

Процедура настройки синхронного двигателя с постоянными магнитами

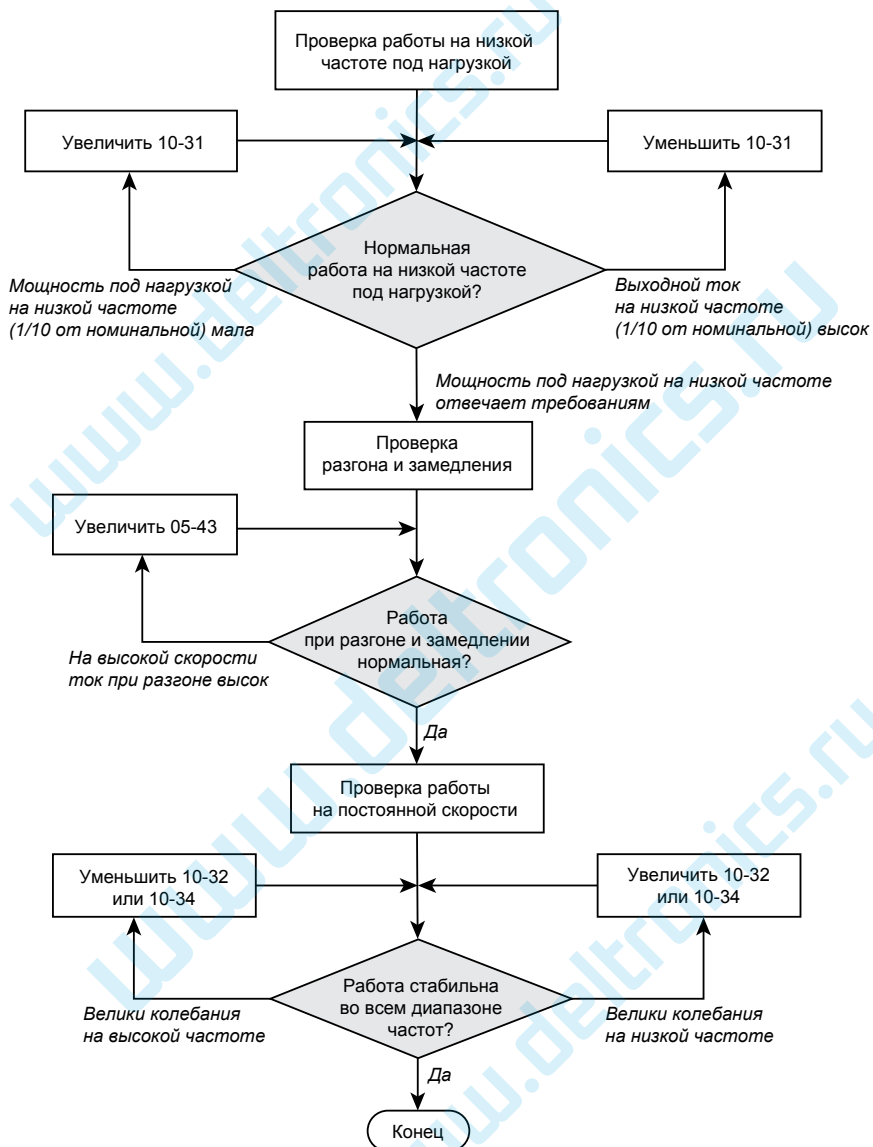
► 00-11 = 2: SVC (05-33 = 1 или 2)

## Последовательность действий при настройке БЕЗ НАГРУЗКИ

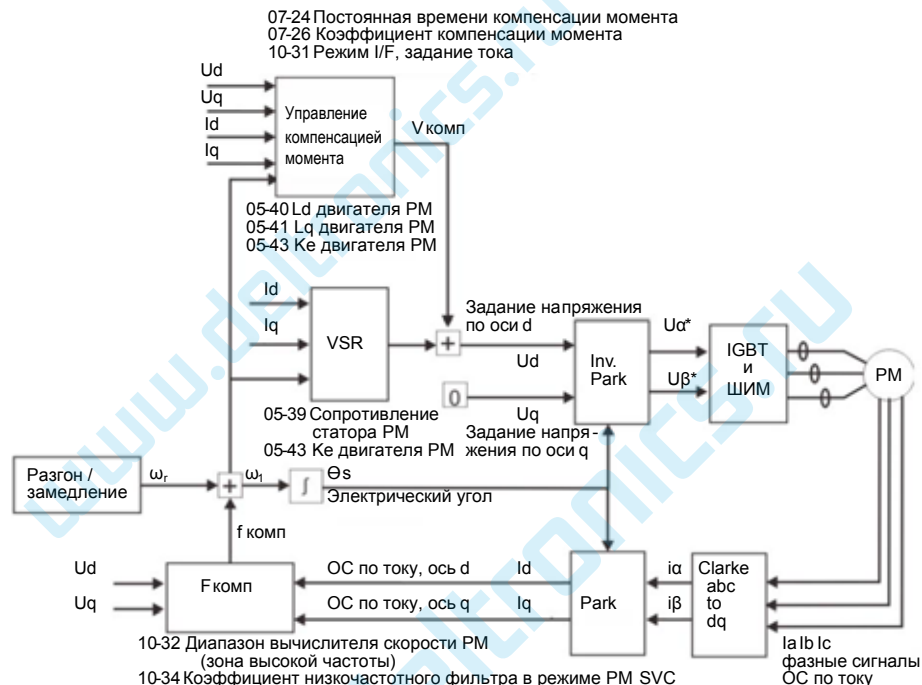




## Последовательность действий при настройке ПОД НАГРУЗКОЙ



## Диаграмма управления в режиме PMSVC



## Процедура настройки

- Выберите управление двигателем PM  
 05-33 = 1 или 2
  - Введите параметры двигателя в соответствии с заводской табличкой
    - 01-01 Номинальная частота
    - 01-02 Номинальное напряжение
    - 05-34 Номинальный ток
    - 05-35 Номинальная мощность
    - 05-36 Номинальная скорость
    - 05-37 Число полюсов
  - Выполните автонастройку PM (статическую):  
 Установите 05-00 = 13 и нажмите кнопку RUN. В результате автонастройки будут определены следующие параметры.
    - 05-39 Сопротивление статора
    - 05-40 Индуктивность  $L_d$
    - 05-41 Индуктивность  $L_q$
    - 05-43 (В/1000 об/мин), параметр  $K_e$  двигателя PM (вычисляется автоматически по мощности, току и скорости двигателя).
- 10-52 Амплитуда высокочастотного возбуждения в процессе определения угла.

## 13 КОДЫ ПРЕДУПРЕЖДЕНИЙ

№	Индикация	Описание
1	CE1	Ошибка кода функции Modbus (недопустимый код функции) <b>Рекомендации</b> ■ Проверьте корректность кода функции. (Допустимые коды: 03, 06, 10, 63)
2	CE2	Ошибка адреса Modbus (недопустимый адрес данных (00H - 254H)) <b>Рекомендации</b> ■ Проверьте корректность адреса связи.
3	CE3	Ошибка данных Modbus (недопустимое значение данных) <b>Рекомендации</b> ■ Убедитесь, что данные не выходят за пределы максимального и минимального значения.
4	CE4	Ошибка связи Modbus (Данные записываются по адресу "только для чтения") <b>Рекомендации</b> ■ Проверьте корректность адреса связи.
5	CE 10	Тайм-аут связи по Modbus
7	SE1	Ошибка пульта COPY 1 Ошибка связи с пультом, включая задержки и ошибки связи (пульт получил ошибку FF86) и некорректные значения параметров.
8	SE2	Ошибка пульта COPY 2 Связь с пультом в норме, ошибка записи параметра.

№	Индикация	Описание
9	OH1	Перегрев IGBT: 90 оС <b>Рекомендации</b> <ul style="list-style-type: none"> <li>■ Убедитесь в том, что окружающая температура лежит в допустимых пределах.</li> <li>■ Проверьте, не засорены ли пути охлаждающего воздуха.</li> <li>■ Удалите посторонние предметы из радиатора, и проверьте, не загрязнен ли он.</li> <li>■ Проверьте вентилятор и почистите его.</li> <li>■ Обеспечьте достаточность места для вентиляции.</li> </ul>
11	PId	Обрыв ОС ПИД
12	AnL	Обрыв сигнала АС1 При 03-19 = 1 или 2
13	uL	Пониженный ток
17	oSPd	Повышенная скорость
18	dRUE	Недопустимые колебания скорости
20	ot1	Если выходной ток превысил уровень перегрузки по моменту (06-07 или 06-10) в течение 06-08 или 06-11, то при установке 06-06 или 06-09 = 1 или 3 на дисплее появится эта индикация без записи в журнал ошибок; если 06-06 или 06-09 = 2 или 4, то будет отображаться ошибка, произойдет останов, и будет сделана запись в журнале ошибок.
21	ot2	
22	OH3	Перегрев двигателя
24	oSL	Повышенное скольжение
25	tUn	Процесс автонастройки

№	Индикация	Описание
28	oPHL	Обрыв фазы на выходе
30	SE3	Ошибка пульта COPY 3 Копирование параметров на прибор другой мощности
31	ot3	Перегрузка по моменту на двигателе 3
32	ot4	Перегрузка по моменту на двигателе motor 4
36	CBdn	Ошибка связи 1 (CANopen Guarding Time out)
37	CHbn	Ошибка связи 2 (CANopen Heartbeat Time out)
39	CBFn	Аппаратное отключение (Can Bus Off)
40	CLdn	Ошибка индекса CANopen
41	CAdn	Ошибка адреса станции CANopen
42	CFrn	Ошибка памяти CANopen
43	CSdn	Тайм-аут SDO CANopen
44	CSbn	Переполнение буфера SDO CANopen
45	CBtn	Ошибка загрузки CANopen
46	CPtn	Ошибка формата CANopen
50	PLod	Ошибка загрузки в ПЛК, некорректность данных
51	PLSu	Ошибка загрузки и записи в ПЛК
52	PLdA	Ошибка данных при работе ПЛК

№	Индикация	Описание
53	PLFn	Ошибка кода функции при загрузке в ПЛК
54	PLor	Переполнение регистра ПЛК
55	PLFF	Ошибка кода функции при работе ПЛК
56	PLSn	Ошибка контрольной суммы в ПЛК
57	PLEd	Отсутствие команды окончания в ПЛК
58	PLCr	Ошибка команды MCR в ПЛК
59	PLdF	Ошибка загрузки в ПЛК
60	PLSF	Ошибка времени сканирования ПЛК
70	ECId	Задвоение MAC-адреса (ошибка адресации)
71	ECUo	Пониженное напряжение на плате связи
72	ECUe	Плата связи в тестовом режиме
73	ECUf	Определено отключение шины
74	ECnR	Нет питания сети
75	ECFF	Ошибка записи заводских значений
76	ECIF	Серьезная внутренняя ошибка
78	ECPP	Ошибка данных Profibus
79	ECPI	Ошибка конфигурации Profibus

№	Индикация	Описание
80	EEEF	Ошибка связи Ethernet
81	EEto	Тайм-аут связи между платой связи и преобразователем
82	EECS	Ошибка контрольной суммы при обмене между платой связи и преобразователем
83	EErF	Плата связи восстановила заводские настройки
84	EEo0	Превышено максимальное значение данных по Modbus TCP
85	EEo1	Превышено максимальное значение данных по EtherNet/IP
86	EECP	Ошибка IP fail
87	EEZF	Ошибка почты
88	EEby	Плата связи занята
89	EECb	Некорректная установка платы связи
90	CP1P	Копирование ПЛК: неверный пароль
91	CP10	Копирование ПЛК: ошибка режима чтения
92	CP11	Копирование ПЛК: ошибка режима записи
93	CP1u	Копирование ПЛК: Ошибка версии
94	CP1S	Копирование ПЛК: Ошибка мощности
95	CP1F	Копирование ПЛК: необходимо остановить ПЛК
96	CP1t	Копирование ПЛК: Тайм-аут






## 14 КОДЫ ОШИБОК И ИХ ОПИСАНИЕ

► В соответствии со значениями 06-17 ~ 06-22 и 14-70 ~ 14-73

№	Вид экрана	Описание
1	о с Я	<p>Перегрузка по току при разгоне (Выходной ток превысил номинальный более чем в три раза)</p> <p><b>Рекомендации</b></p> <ul style="list-style-type: none"> <li>■ Короткое замыкание на стороне двигателя: Проверьте качество изоляции в выходных цепях.</li> <li>■ Время разгона мало: Увеличьте время разгона.</li> <li>■ Мала мощность преобразователя: Замените преобразователь на более мощный.</li> </ul>
2	о с d	<p>Перегрузка по току при замедлении (Выходной ток превысил номинальный более чем в три раза)</p> <p><b>Рекомендации</b></p> <ul style="list-style-type: none"> <li>■ Короткое замыкание на стороне двигателя: Проверьте качество изоляции в выходных цепях.</li> <li>■ Время замедления мало: Увеличьте время замедления.</li> <li>■ Мала мощность преобразователя: Замените преобразователь на более мощный.</li> </ul>
3	о с л	<p>Перегрузка по току при работе на постоянной скорости (Выходной ток превысил номинальный более чем в три раза)</p> <p><b>Рекомендации</b></p> <ul style="list-style-type: none"> <li>■ Короткое замыкание на стороне двигателя: Проверьте качество изоляции в выходных цепях.</li> <li>■ Резкое увеличение нагрузки. Проверьте, нет ли риска сваливания двигателя.</li> <li>■ Мала мощность преобразователя: Замените преобразователь на более мощный.</li> </ul>







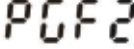


№	Вид экрана	Описание
4	OFF	<p>Если один или больше выходных клемм соединены с землей, и ток короткого замыкания превышает 50 % от номинального тока преобразователя, то силовые модули преобразователя могут быть повреждены.</p> <p><b>ВНИМАНИЕ:</b> Защита от короткого замыкания предназначена для защиты преобразователя частоты, но не пользователя.</p> <p><b>Рекомендации</b></p> <ul style="list-style-type: none"> <li>■ Проверьте силовые выходные цепи между преобразователем и двигателем на предмет коротких замыканий и замыканий на землю.</li> <li>■ Проверьте исправность модулей IGBT.</li> <li>■ Проверьте целостность изоляции выходных цепей.</li> </ul>
6	OC5	<p>Перегрузка по току в режиме останова. Аппаратная неисправность измерительных цепей.</p> <p><b>Рекомендации</b></p> <ul style="list-style-type: none"> <li>■ Верните на завод.</li> </ul>
7	OUA	<p>Перенапряжение на шине постоянного тока при постоянной скорости (Серия 230В: 450В; серия 460В: 900В).</p> <p><b>Рекомендации</b></p> <ul style="list-style-type: none"> <li>■ Убедитесь, что мгновенные значения входного напряжения не выходят за пределы номинального диапазона преобразователя частоты.</li> <li>■ Убедитесь в отсутствии переходных процессов в питающем напряжении.</li> <li>■ Если напряжение увеличилось в генераторном режиме привода, увеличьте время замедления или подключите опциональный тормозной резистор.</li> </ul>
8	OUd	<p>Перенапряжение на шине постоянного тока при замедлении (Серия 230В: 450В; серия 460В: 900В).</p> <p><b>Рекомендации</b></p> <ul style="list-style-type: none"> <li>■ Убедитесь, что мгновенные значения входного напряжения не выходят за пределы номинального диапазона преобразователя частоты.</li> <li>■ Убедитесь в отсутствии переходных процессов в питающем напряжении.</li> <li>■ Если напряжение увеличилось в генераторном режиме привода, увеличьте время замедления или подключите опциональный тормозной резистор.</li> </ul>

№	Вид экрана	Описание
9		Перенапряжение на шине постоянного тока на постоянной скорости (Серия 230В: 450В; серия 460В: 900В) <b>Рекомендации</b> <ul style="list-style-type: none"> <li>■ Убедитесь, что мгновенные значения входного напряжения не выходят за пределы номинального диапазона преобразователя частоты.</li> <li>■ Убедитесь в отсутствии переходных процессов в питающем напряжении.</li> <li>■ Если напряжение увеличилось в генераторном режиме привода, увеличьте время замедления или подключите опциональный тормозной резистор.</li> </ul>
10		Перенапряжение на шине постоянного тока в режиме останова. Аппаратная неисправность измерительных цепей. <b>Рекомендации</b> <ul style="list-style-type: none"> <li>■ Убедитесь, что мгновенные значения входного напряжения не выходят за пределы номинального диапазона преобразователя частоты.</li> <li>■ Убедитесь в отсутствии переходных процессов в питающем напряжении.</li> </ul>
11		Напряжение на шине постоянного тока ниже 06-00 при разгоне. <b>Рекомендации</b> <ul style="list-style-type: none"> <li>■ Проверьте величину питающего напряжения.</li> <li>■ Убедитесь в отсутствии неожиданных нагрузок.</li> <li>■ Проверьте установку параметра 06-00.</li> </ul>
12		Напряжение на шине постоянного тока ниже 06-00 при замедлении. <b>Рекомендации</b> <ul style="list-style-type: none"> <li>■ Проверьте величину питающего напряжения.</li> <li>■ Убедитесь в отсутствии неожиданных нагрузок.</li> <li>■ Проверьте установку параметра 06-00.</li> </ul>
13		Напряжение в цепи постоянного тока меньше 06-00 при постоянной скорости. <b>Рекомендации</b> <ul style="list-style-type: none"> <li>■ Проверьте величину питающего напряжения.</li> <li>■ Убедитесь в отсутствии неожиданных нагрузок.</li> <li>■ Проверьте установку параметра 06-00.</li> </ul>

№	Вид экрана	Описание
14	L05	<p>Напряжение в цепи постоянного тока меньше 06-00 при останове.</p> <p><b>Рекомендации</b></p> <ul style="list-style-type: none"> <li>■ Проверьте величину питающего напряжения.</li> <li>■ Убедитесь в отсутствии неожиданных нагрузок.</li> <li>■ Проверьте установку параметра 06-00.</li> </ul>
15	o r P	<p>Обрыв фазы.</p> <p><b>Рекомендации</b></p> <ul style="list-style-type: none"> <li>■ Проверьте наличие напряжения в цепях питания и их подключение.</li> </ul>
16	o H I	<p>Температура IGBT выше уровня защиты.</p> <p><b>Рекомендации</b></p> <ul style="list-style-type: none"> <li>■ Убедитесь, что окружающая температура не выходит за допустимые пределы.</li> <li>■ Убедитесь в том, что вентиляционные отверстия свободны.</li> <li>■ Удалите посторонние предметы и грязь с радиаторов.</li> <li>■ Проверьте вентилятор и прочистите его.</li> <li>■ Обеспечьте необходимое пространство для вентиляционных потоков.</li> </ul>
18	t H I o	<p>Аппаратная неисправность IGBT.</p> <p><b>Рекомендации</b></p> <ul style="list-style-type: none"> <li>■ Верните на завод.</li> </ul>
21	o L	<p>Перегрузка. Превышено допустимое значение выходного тока.</p> <p><b>Рекомендации</b></p> <ul style="list-style-type: none"> <li>■ Убедитесь в отсутствии перегрузки двигателя.</li> <li>■ Замените преобразователь на более мощный.</li> </ul>
22	E o L I	<p>Защита электронного теплового реле 1.</p> <p><b>Рекомендации</b></p> <ul style="list-style-type: none"> <li>■ Проверьте установку электронного теплового реле (06-14)</li> <li>■ Замените преобразователь на более мощный.</li> </ul>

№	Вид экрана	Описание
23	Е0L2	Защита электронного теплового реле 2. <b>Рекомендации</b> <ul style="list-style-type: none"> <li>■ Проверьте установку электронного теплового реле (06-28)</li> <li>■ Замените преобразователь на более мощный.</li> </ul>
24	оНЗ	Перегрев двигателя. Преобразователь определил, что температура двигателя превысила значение 06-30 (Уровень РТС) <b>Рекомендации</b> <ul style="list-style-type: none"> <li>■ Убедитесь, что ничего не мешает вращению двигателя.</li> <li>■ Убедитесь, что окружающая температура не выходит за допустимые пределы.</li> <li>■ Замените двигатель на более мощный.</li> </ul>
26	от 1	Если выходной ток превысил уровень перегрузки по моменту (06-07 или 06-10) в течение 06-08 или 06-11, то при установке 06-06 или 06-09 = 1 или 3 на дисплее появится эта индикация без записи в журнал ошибок; если 06-06 или 06-09 = 2 или 4, то будет отображаться ошибка, произойдет останов, и будет сделана запись в журнале ошибок.
27	от 2	<b>Рекомендации</b> <ul style="list-style-type: none"> <li>■ Проверьте, не перегружен ли двигатель.</li> <li>■ Проверьте установку номинального тока двигателя 05-01.</li> <li>■ Используйте двигатель большей мощности.</li> </ul>
28	uL	Пониженный ток. <b>Рекомендации</b> <ul style="list-style-type: none"> <li>■ Проверьте значения параметров 06-71, 06-72, 06-73.</li> </ul>
31	сF2	Ошибка чтения внутренней памяти EEPROM. <b>Рекомендации</b> <ul style="list-style-type: none"> <li>■ Нажмите "RESET" для возврата к заводским установкам.</li> <li>■ Если ошибка не исчезла, верните прибор на завод.</li> </ul>
33	сd 1	Ошибка по значению тока в фазе U. <b>Рекомендации</b> <ul style="list-style-type: none"> <li>■ Отключите питание и вновь включите его.</li> <li>■ Если индикация ошибки не исчезла, верните прибор на завод.</li> </ul>

№	Вид экрана	Описание
34		<p>Ошибка по значению тока в фазе V.</p> <p><b>Рекомендации</b></p> <ul style="list-style-type: none"> <li>■ Отключите питание и вновь включите его.</li> <li>■ Если индикация ошибки не исчезла, верните прибор на завод.</li> </ul>
35		<p>Ошибка по значению тока в фазе W.</p> <p><b>Рекомендации</b></p> <ul style="list-style-type: none"> <li>■ Отключите питание и вновь включите его.</li> <li>■ Если индикация ошибки не исчезла, верните прибор на завод.</li> </ul>
36		<p>Аппаратная ошибка измерения тока CC (current clamp).</p> <p><b>Рекомендации</b></p> <ul style="list-style-type: none"> <li>■ Отключите питание и вновь включите его.</li> <li>■ Если индикация ошибки не исчезла, верните прибор на завод.</li> </ul>
37		<p>Аппаратная ошибка по перегрузке по току.</p> <p><b>Рекомендации</b></p> <ul style="list-style-type: none"> <li>■ Отключите питание и вновь включите его.</li> <li>■ Если индикация ошибки не исчезла, верните прибор на завод.</li> </ul>
40		<p>Ошибка автонастройки на двигатель.</p> <p><b>Рекомендации</b></p> <ul style="list-style-type: none"> <li>■ Проверьте подключение двигателя.</li> <li>■ Проверьте корректность установки параметров двигателя и соответствие мощностей двигателя и преобразователя.</li> <li>■ Попробуйте еще раз.</li> </ul>
41		<p>Обрыв сигнала ОС ПИД (ACI).</p> <p><b>Рекомендации</b></p> <ul style="list-style-type: none"> <li>■ Проверьте подключение датчика обратной связи.</li> <li>■ Проверьте настройки параметров ПИД-регулятора.</li> </ul>
43		<p>Обрыв сигнала обратной связи от энкодера.</p> <p><b>Рекомендации</b></p> <ul style="list-style-type: none"> <li>■ Проверьте подключение энкодера.</li> </ul>

№	Вид экрана	Описание
44	PGF3	Зависание энкодера. <b>Рекомендации</b> <ul style="list-style-type: none"> <li>■ Проверьте подключение энкодера.</li> <li>■ Проверьте установки ПИ-регулятора и времени разгона и замедления.</li> <li>■ Верните прибор на завод.</li> </ul>
45	PGF4	Ошибка скольжения энкодера. <b>Рекомендации</b> <ul style="list-style-type: none"> <li>■ Проверьте подключение энкодера.</li> <li>■ Проверьте установки ПИ-регулятора и времени разгона и замедления.</li> <li>■ Верните прибор на завод.</li> </ul>
48	ACE	Обрыв сигнала ACI. <b>Рекомендации</b> <ul style="list-style-type: none"> <li>■ Проверьте подключение ко входу ACI.</li> <li>■ Проверьте сигнал на входе ACI, он не должен быть меньше 4 мА.</li> </ul>
49	EF	Внешняя ошибка. При активности сигнала на входе с функцией EF привод останавливается выбегом. <b>Рекомендации</b> <ul style="list-style-type: none"> <li>■ Снимите сигнал ошибки со входа и нажмите "RESET".</li> </ul>
50	EF1	Аварийный останов. При активности сигнала на входе с функцией EF1 привод останавливается выбегом. <b>Рекомендации</b> <ul style="list-style-type: none"> <li>■ Снимите сигнал ошибки со входа и нажмите "RESET".</li> </ul>
51	bb	Внешний сигнал блокировки (Base Block). При активности сигнала на входе с функцией В.В привод останавливается выбегом. <b>Рекомендации</b> <ul style="list-style-type: none"> <li>■ Снимите сигнал ошибки со входа.</li> </ul>
52	Pcod	Внешний сигнал блокировки (Base Block). При активности сигнала на входе с функцией В.В привод останавливается выбегом. <b>Рекомендации</b> <ul style="list-style-type: none"> <li>■ Снимите сигнал ошибки со входа.</li> </ul>

№	Вид экрана	Описание
54	CE 1	Ошибка кода функции Modbus (неверный код функции) <b>Рекомендации</b> <ul style="list-style-type: none"> <li>■ Убедитесь в корректности кода (допустимы коды 03, 06, 10, 63).</li> </ul>
55	CE 2	Ошибка адреса данных Modbus (корректны адреса 00H – 254H) <b>Рекомендации</b> <ul style="list-style-type: none"> <li>■ Убедитесь в корректности адреса.</li> </ul>
56	CE 3	Ошибка данных Modbus (некорректное значение) <b>Рекомендации</b> <ul style="list-style-type: none"> <li>■ Проверьте, не выходит ли значение за пределы максимального и минимального значений.</li> </ul>
57	CE 4	Ошибка связи Modbus (попытка записи данных по адресам только для чтения) <b>Рекомендации</b> <ul style="list-style-type: none"> <li>■ Проверьте адрес связи.</li> </ul>
58	CE 10	Тайм-аут передачи Modbus <b>Рекомендации</b> <ul style="list-style-type: none"> <li>■ Убедитесь, что ведущий контроллер передает команду связи за допустимое время (09-03).</li> <li>■ Проверьте подключение и заземление линии связи. Во избежание помех от силовых линий прокладывайте линии связи отдельно и перпендикулярно.</li> <li>■ Проверьте совпадение значения 09-02 с аналогичным параметром ведущего устройства.</li> <li>■ Проверьте качество и состояние кабеля связи и при необходимости замените его.</li> </ul>
61	Ydc	Ошибка переключения звезда / треугольник <b>Рекомендации</b> <ul style="list-style-type: none"> <li>■ Проверьте подключение звезда / треугольник.</li> <li>■ Проверьте значения параметров.</li> </ul>
62	dEb	Если 07-13 ≠ 0 и произошло прерывание питания, то появится индикация "dEb". <b>Рекомендации</b> <ul style="list-style-type: none"> <li>■ Установите 07-13 = 0.</li> <li>■ Проверьте стабильность питания.</li> </ul>

№	Вид экрана	Описание
63	05L	Скольжение двигателя превышало величину 07-29 в течение 07-30. <b>Рекомендации</b> <ul style="list-style-type: none"> <li>■ Проверьте корректность ввода параметра двигателя, в случае перегрузки уменьшите нагрузку.</li> <li>■ Проверьте значения параметров 07-29 и 07-30.</li> </ul>
72	5FL1	Внутренняя аппаратная ошибка S1~DCM <b>Рекомендации</b> <ul style="list-style-type: none"> <li>■ Проверьте подключение клеммы S1.</li> <li>■ Сбросьте аварийный выключатель (ВКЛ: активен), снимите питание и вновь подайте его.</li> <li>■ Убедитесь в том, что напряжение на входе не менее 11В.</li> <li>■ Проверьте соединение S1 и +24В.</li> <li>■ Если после проверки подключения индикация STL1 сохраняется после отключения и повторного включения питания, свяжитесь с представителем Delta.</li> </ul>
76	5Fo	Активна функция безопасного отключения момента <b>Рекомендации</b> <ul style="list-style-type: none"> <li>■ Проверьте подключение клемм S1 и S2.</li> <li>■ Сбросьте аварийный выключатель (ВКЛ: активен), снимите питание и вновь подайте его.</li> <li>■ Убедитесь в том, что напряжение на входе не менее 11В.</li> <li>■ Проверьте соединение S1/S2 и +24В.</li> <li>■ Если после проверки подключения индикация STL1 сохраняется после отключения и повторного включения питания, свяжитесь с представителем Delta.</li> </ul>
77	5FL2	Внутренняя аппаратная ошибка S2~DCM <b>Рекомендации</b> <ul style="list-style-type: none"> <li>■ Проверьте подключение клеммы S2.</li> <li>■ Сбросьте аварийный выключатель (ВКЛ: активен), снимите питание и вновь подайте его.</li> <li>■ Убедитесь в том, что напряжение на входе не менее 11В.</li> <li>■ Проверьте соединение S2 и +24В.</li> <li>■ Если после проверки подключения индикация STL2 сохраняется после отключения и повторного включения питания, свяжитесь с представителем Delta.</li> </ul>



№	Вид экрана	Описание
78	STL3	Внутренняя аппаратная ошибка S1~DCM и S2~DCM. <b>Рекомендации</b> <ul style="list-style-type: none"> <li>■ Если после проверки подключения индикация STL3 сохраняется после отключения и повторного включения питания, свяжитесь с представителем Delta.</li> </ul>
79	Roc	Короткое замыкание в фазе U
80	voc	Короткое замыкание в фазе V
81	сoc	Короткое замыкание в фазе W
82	oPL1	Обрыв фазы 1 на выходе (Фаза U) Обрыв фазы 2 на выходе (Фаза V) Обрыв фазы 3 на выходе (Фаза W) <b>Рекомендации</b> <ul style="list-style-type: none"> <li>■ Проверьте состояние обмоток двигателя, при необходимости замените двигатель.</li> </ul>
83	oPL2	<ul style="list-style-type: none"> <li>■ Проверьте состояние кабеля.</li> <li>■ Используйте трехфазный двигатель, и убедитесь, что мощность преобразователя и двигателя соответствуют друг другу.</li> </ul>
84	oPL3	<ul style="list-style-type: none"> <li>■ Проверьте подключение платы управления.</li> <li>■ Убедитесь в отсутствии дисбаланса токов по фазам. Если дисбаланса нет, а ошибка сохраняется, верните прибор на завод.</li> </ul>
87	oL3	Защита от перегрузки на низкой частоте
89	ropd	Ошибка определения начального положения ротора. <b>Рекомендации</b> <ul style="list-style-type: none"> <li>■ Проверьте подключение кабеля UVW.</li> <li>■ Убедитесь в отсутствии обрыва обмоток двигателя.</li> <li>■ Проверьте напряжение на выходе UVW преобразователя.</li> </ul>

№	Вид экрана	Описание
101		Ошибка связи CANopen (guarding). <b>Рекомендации</b> <ul style="list-style-type: none"> <li>■ Увеличьте индекс guarding time (индекс 100С).</li> <li>■ Проверьте подключение и заземление линии связи. Во избежание помех от силовых линий прокладывайте линии связи отдельно и перпендикулярно.</li> <li>■ Убедитесь, что связь организована последовательно.</li> <li>■ Используйте кабель, предназначенный для CANopen, и устанавливайте оконечные резисторы.</li> <li>■ Проверьте состояние кабеля связи и при необходимости замените его.</li> </ul>
102		Ошибка связи CANopen (heartbeat). <b>Рекомендации</b> <ul style="list-style-type: none"> <li>■ Увеличьте время Heart beat (индекс 1016).</li> <li>■ Проверьте подключение и заземление линии связи. Во избежание помех от силовых линий прокладывайте линии связи отдельно и перпендикулярно.</li> <li>■ Убедитесь, что связь организована последовательно.</li> <li>■ Используйте кабель, предназначенный для CANopen, и устанавливайте оконечные резисторы.</li> <li>■ Проверьте состояние кабеля связи и при необходимости замените его.</li> </ul>
104		Аппаратное отключение от шины CANopen (bus off). <b>Рекомендации</b> <ul style="list-style-type: none"> <li>■ Переустановите плату CANopen.</li> <li>■ Проверьте подключение и заземление линии связи. Во избежание помех от силовых линий прокладывайте линии связи отдельно и перпендикулярно.</li> <li>■ Убедитесь, что связь организована последовательно.</li> <li>■ Используйте кабель, предназначенный для CANopen, и устанавливайте оконечные резисторы.</li> <li>■ Проверьте состояние кабеля связи и при необходимости замените его.</li> </ul>
105		Ошибка индекса CANopen. <b>Рекомендации</b> <ul style="list-style-type: none"> <li>■ Переустановите индекс CANopen (00-02 = 7).</li> </ul>

№	Вид экрана	Описание
106	CADE	Ошибка адреса станции CANopen. <b>Рекомендации</b> <ul style="list-style-type: none"> <li>■ Отключите CANopen (09-36 = 0).</li> <li>■ Переустановите настройки CANopen (00-02 = 7).</li> <li>■ Переустановите адрес станции (09-36).</li> </ul>
107	CFrE	Ошибка памяти CANopen. <b>Рекомендации</b> <ul style="list-style-type: none"> <li>■ Отключите CANopen (09-36 = 0).</li> <li>■ Переустановите настройки CANopen (00-02 = 7).</li> <li>■ Переустановите адрес станции (09-36).</li> </ul>
121	CP20	Внутренняя ошибка связи. <b>Рекомендации</b> <ul style="list-style-type: none"> <li>■ Если ошибку не удастся сбросить, верните прибор на завод.</li> </ul>
123	CP22	Внутренняя ошибка связи. <b>Рекомендации</b> <ul style="list-style-type: none"> <li>■ Если ошибку не удастся сбросить, верните прибор на завод.</li> </ul>
124	CP30	Внутренняя ошибка связи. <b>Рекомендации</b> <ul style="list-style-type: none"> <li>■ Если ошибку не удастся сбросить, верните прибор на завод.</li> </ul>
126	CP32	Внутренняя ошибка связи. <b>Рекомендации</b> <ul style="list-style-type: none"> <li>■ Если ошибку не удастся сбросить, верните прибор на завод.</li> </ul>
127	CP33	Ошибка версии программного обеспечения
128	oL3	Перегрузка по моменту 3
129	oL4	Перегрузка по моменту 4
134	EoL3	Защита электронного теплового реле 3

№	Вид экрана	Описание
135	Е0L4	Защита электронного теплового реле 4
140	Н86	Ошибка GFF определена при подаче питания
141	Ь4GFF	Ошибка GFF определена до подачи команды пуска
142	А0Е1	Ошибка автонастройки 1 (На этапе проверки постоянным током)
143	А0Е2	Ошибка автонастройки 2 (При высокочастотном тесте)
144	А0Е3	Ошибка автонастройки 3 (При вращении)

## 15 ОБЗОР CANOPEN

*См. полное руководство.*

## 16 ПРИМЕНЕНИЕ ФУНКЦИИ ПЛК

*См. полное руководство.*

## 17 ФУНКЦИЯ STO

*См. полное руководство.*