

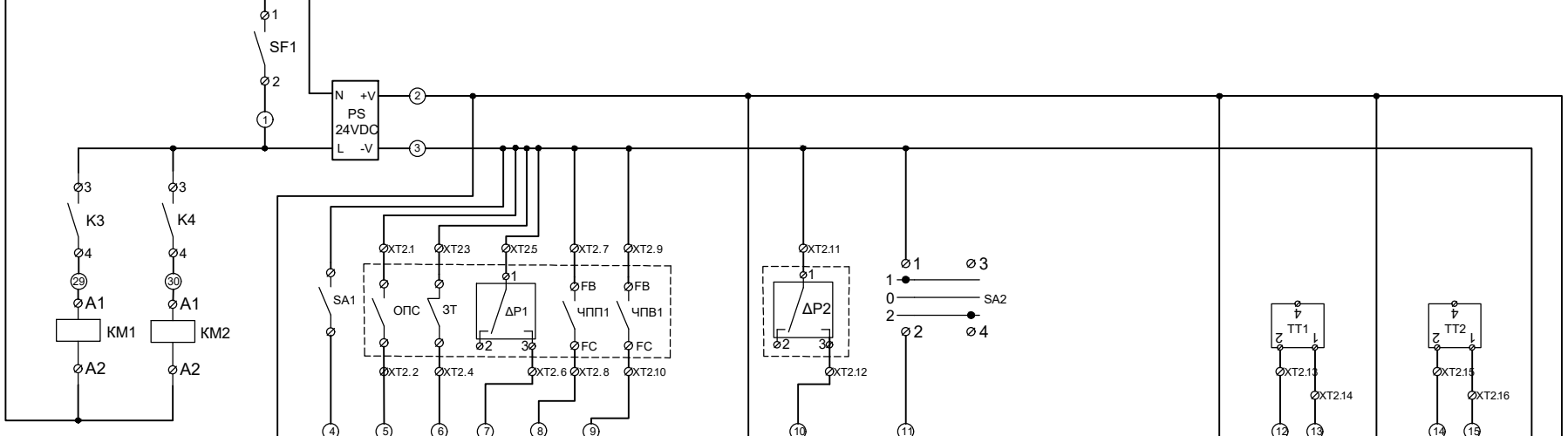
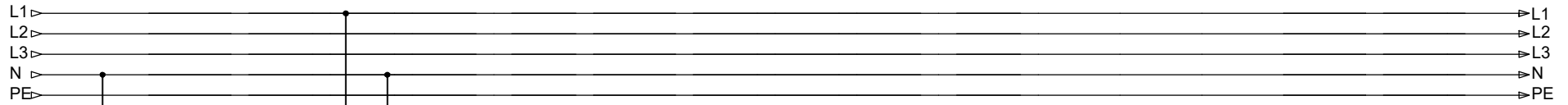
Инв. №-подл. Подп. и дата Взам. инв. №

Изм.	Кол.уч.	Лист	№ док	Подпись	Дата
Нач. отдела		Шкотских Р.А.		<i>[Signature]</i>	07.2023
Инженер		Бадрянов В.В.		<i>[Signature]</i>	07.2023

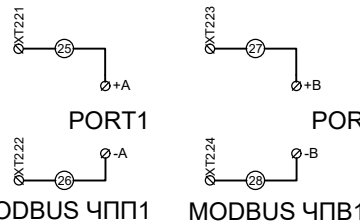
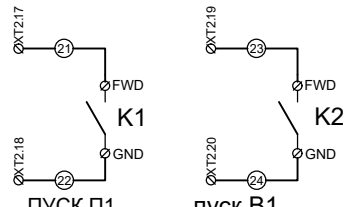
Стадия	Лист	Листов
Р	1	2

Принципиальная схема
ЩУПВ30кВТ(СТЕНД)

ООО
"ЭЛЕКТРОТЕХНОЛОГИ"



1M	I0.0	I0.1	I0.2	I0.3	I0.4	I0.5	I0.6	I0.7	2M	I1.0	I1.1	I1.2	I1.3	I1.4	I1.5	I1.6	I1.7	RA	A+	A-	RB	B+	B-
МК070Е-330Т																							
1L-	1L+	Q0.0	Q0.1	Q0.2	Q0.3	Q0.4	Q0.5	Q0.6	Q0.7	2L-	2L+	Q1.0	Q1.1	Q1.2	Q1.3	Q1.4	Q1.5	M0	V0	I0	FG	0V	24V



SA1 - аварийная кнопка стоп
 SA2 - 2х позиционный переключатель
 проводник (2) +24 В
 проводник (3) 0(GND/COM)

Изм. № и дата Подп. и дата Взам. инв. №

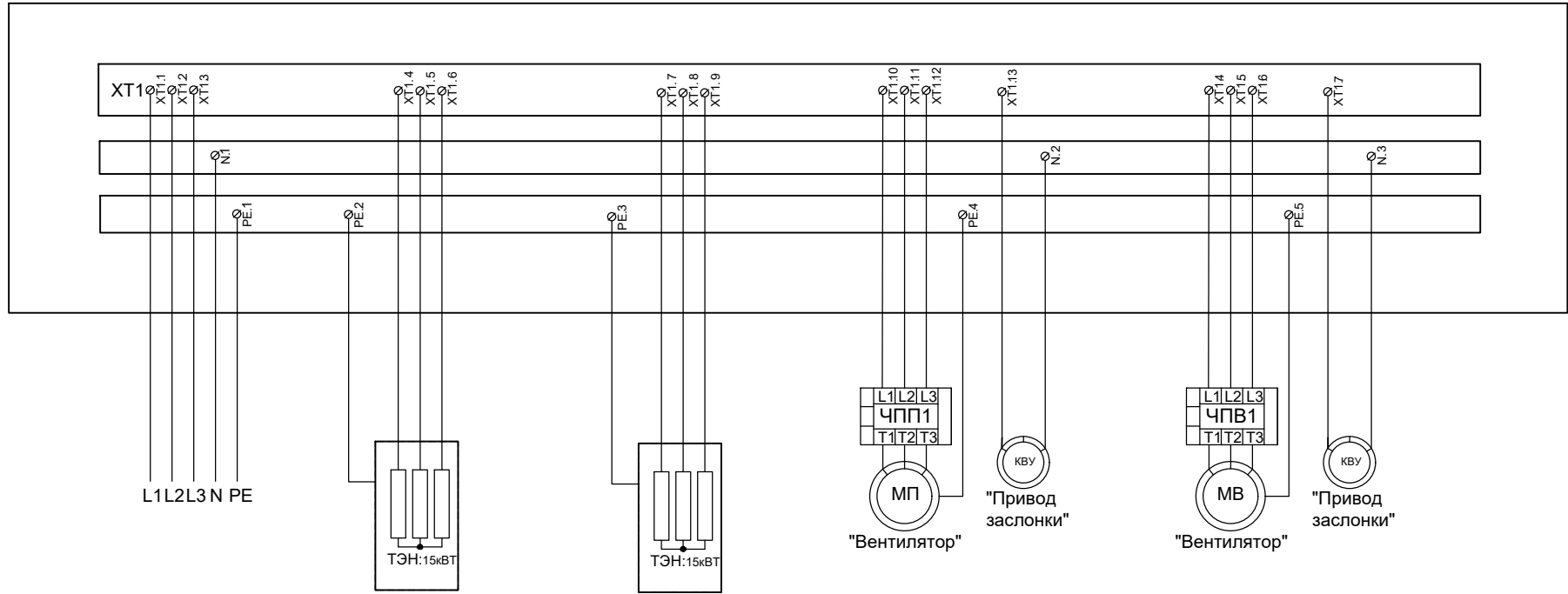
Изм.	Кол.уч.	Лист	№ док	Подпись	Дата
Нач. отдела			Шкотских Р.А.	<i>[Signature]</i>	07.2023
Инженер			Бадрянов В.В.	<i>[Signature]</i>	07.2023

Стадия	Лист	Листов
Р	2	2

Принципиальная схема
 ЩУПВ30КВТ(СТЕНД)

ООО
 "ЭЛЕКТРОТЕХНОЛОГИ"

Инв. № инв. _____
 Подп. и дата _____
 Взам. инв. № _____



Изм.	Кол.уч.	Лист	№ док	Подпись	Дата			
Нач. отдела			Шкотских Р.А.	<i>[Signature]</i>	07.2023	Стадия	Лист	Листов
Инженер			Бадрянов В.В.	<i>[Signature]</i>	07.2023	Р	1	2
Схема внешних подключений ЩУПВ30кВТ(СТЕНД)						ООО "ЭЛЕКТРОТЕХНОЛОГИ"		

