

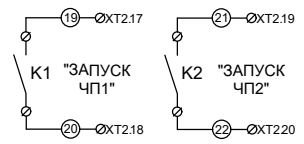
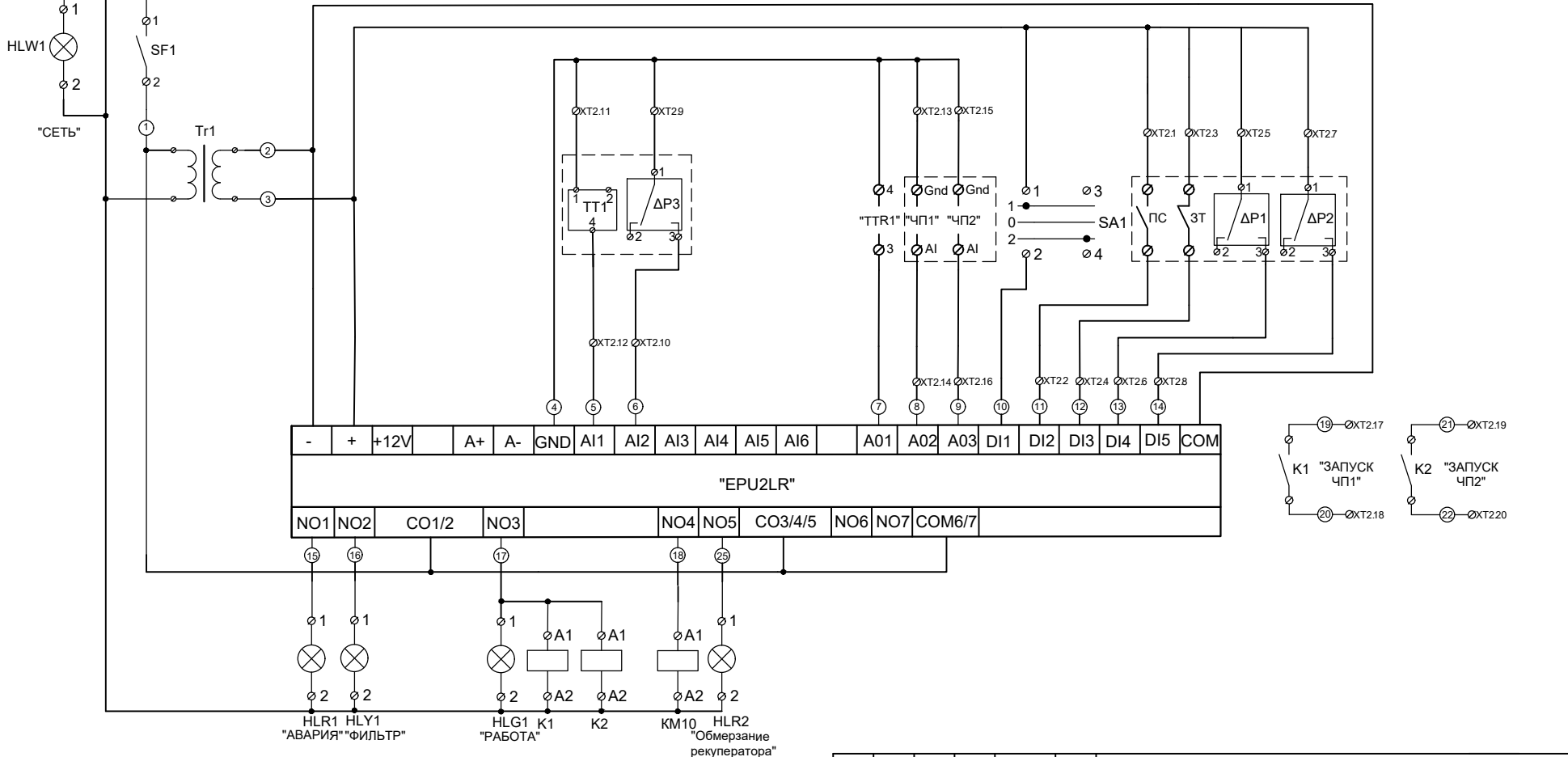
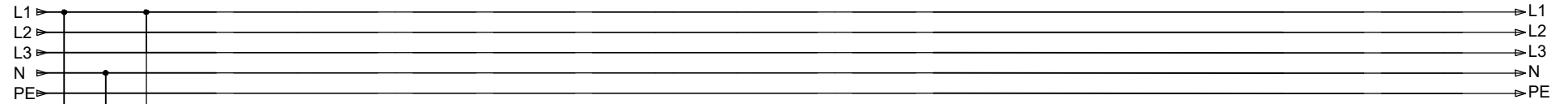
Изм. №: Подп. и дата: Взам. инв. №:

Изм.	Кол.уч.	Лист	№ док	Подпись	Дата
Нач. отдела			Шкотских Р.А.	<i>[Signature]</i>	05.2023
Инженер			Лоншаков А.А.	<i>[Signature]</i>	05.2023

Стадия	Лист	Листов
Р	1	2

Принципиальная схема
ЩУПВ

ООО
"ЭЛЕКТРОТЕХНОЛОГИ"



Изм. № инв. №
 Подп. и дата
 Взам. инв. №

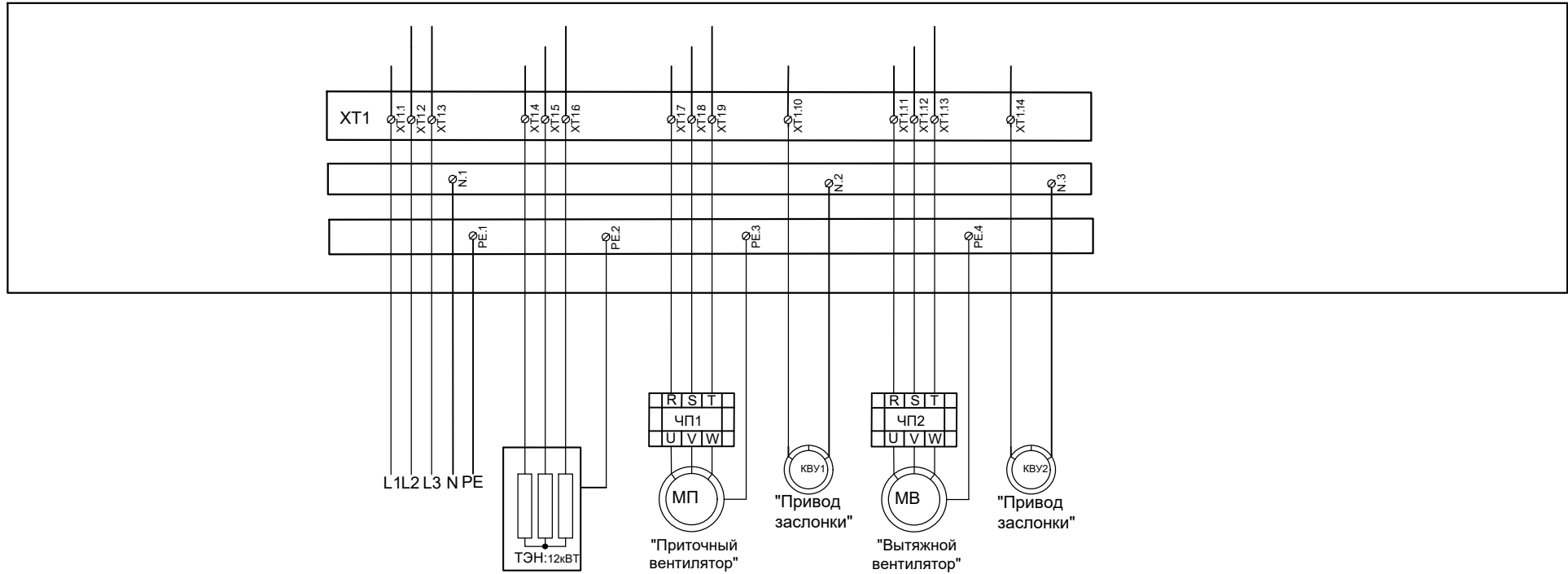
Изм.	Кол.уч.	Лист	N док	Подпись	Дата
Нач. отдела			Шкотских Р.А.	<i>[Signature]</i>	05.2023
Инженер			Лоншаков А.А.	<i>[Signature]</i>	05.2023

Стадия	Лист	Листов
Р	2	2

Принципиальная схема
 ЩУПВ

ООО
 "ЭЛЕКТРОТЕХНОЛОГИ"

Инв. № подл. _____ Подп. и дата _____ Взам. инв. № _____

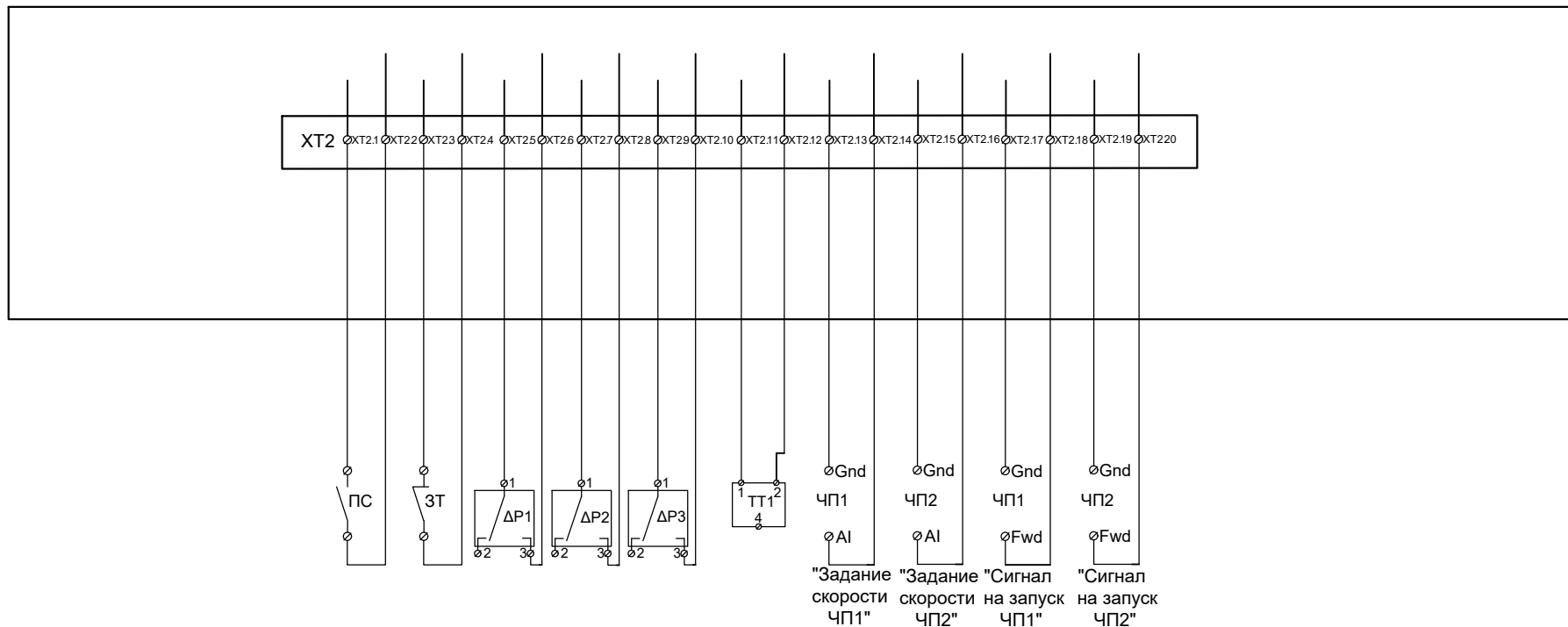


Изм.	Кол.уч.	Лист	№ док	Подпись	Дата
Нач. отдела			Шкотских Р.А.	<i>[Signature]</i>	05.2023
Инженер			Лоншаков А.А.	<i>[Signature]</i>	05.2023

Схема внешних подключений
ЩУПВ

Стадия	Лист	Листов
Р	1	2

ООО
"ЭЛЕКТРОТЕХНОЛОГИ"



Принятые обозначения:

- ЧП1 - частотный преобразователь приточного вентилятора;
- ЧП2 - частотный преобразователь вытяжного вентилятора;
- ПС - пожарная сигнализация;
- ЗТ - термостат ТЭН;
- ΔP1 - датчик перепада давления приточного вентилятора;
- ΔP2 - датчик перепада давления рекуператора;
- ΔP3 - датчик перепада давления фильтра;
- ТТ1 - датчик температуры канала NTC.

№ инв. № докл. Подп. и дата Взам. инв. №

Изм.	Кол.уч.	Лист	№ док	Подпись	Дата			
Нач. отдела			Шкотских Р.А.	<i>[Signature]</i>	05.2023	Стадия	Лист	Листов
Инженер			Лоншаков А.А.	<i>[Signature]</i>	05.2023	Р	2	2
Схема внешний подключений ЩУПВ						ООО "ЭЛЕКТРОТЕХНОЛОГИ"		