

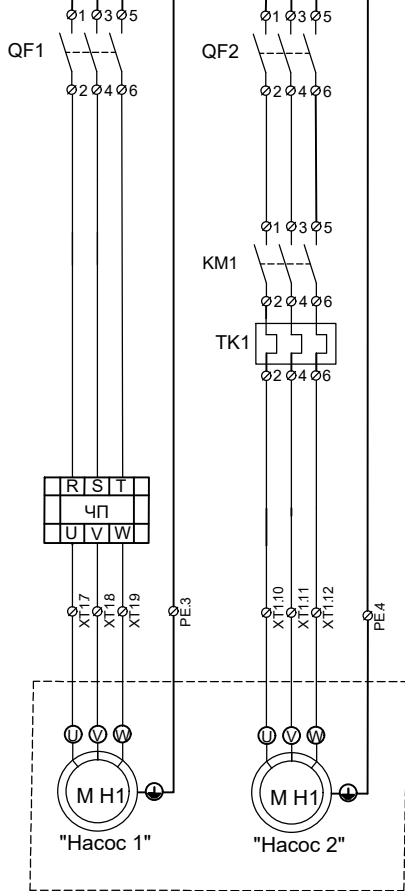
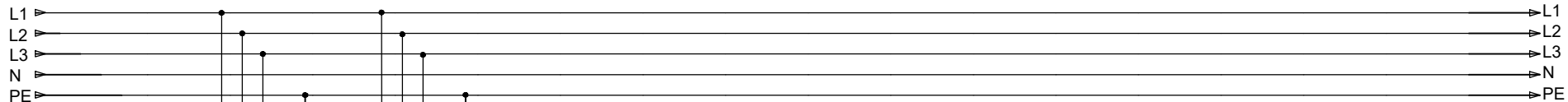
№ инв. № протокол. Подп. и дата. Взам. инв. №

Изм.	Кол.уч.	Лист	№ док	Подпись	Дата
Нач. отдела			Шкотских Р.А.	<i>[Signature]</i>	06.2023
Инженер			Лоншаков А.А.	<i>[Signature]</i>	06.2023

Стадия	Лист	Листов
Р	1	3

Принципиальная схема
щун

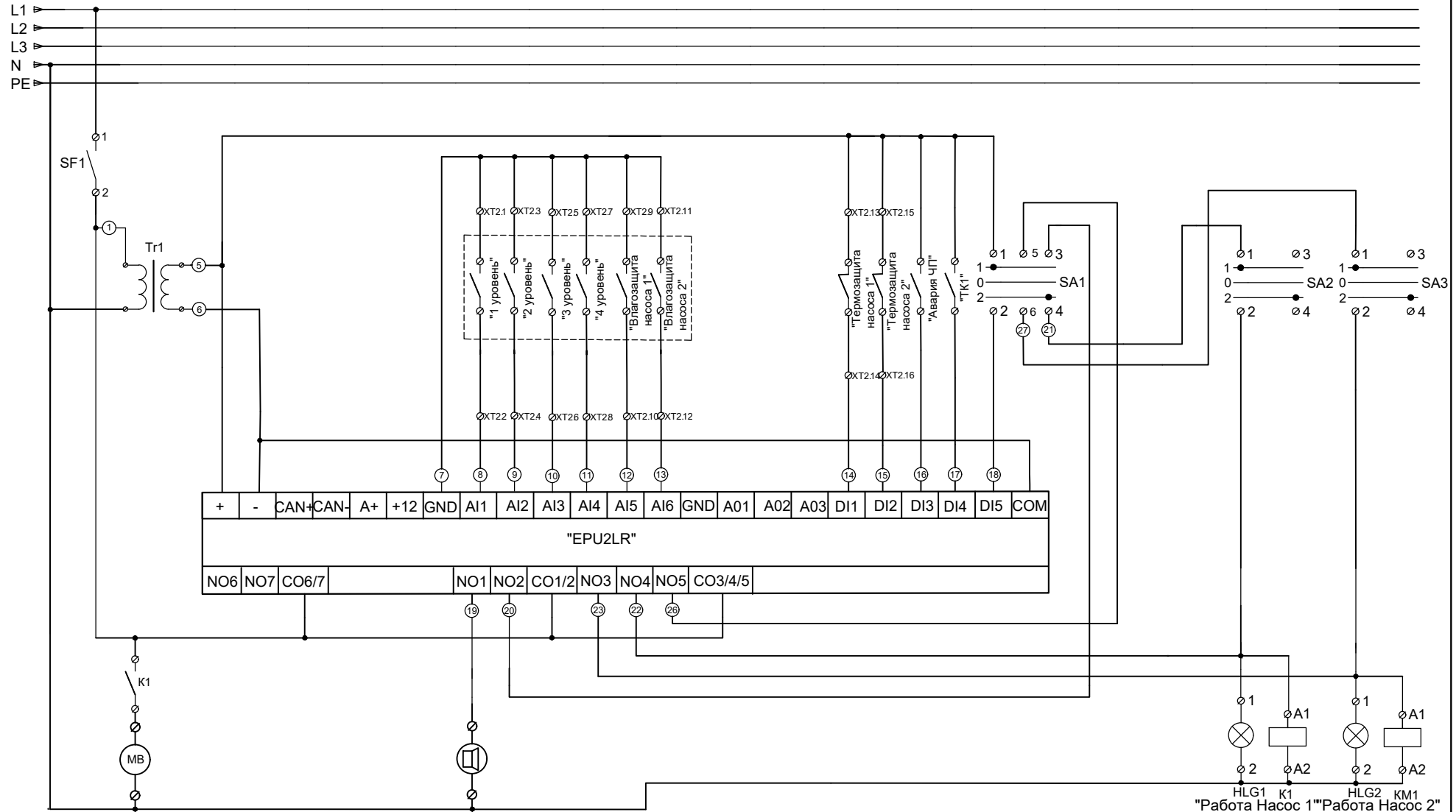
ООО
"ЭЛЕКТРОТЕХНОЛОГИ"



Изм. №: _____ Подп. и дата: _____ Взам. инв. №: _____

Изм.	Кол.уч.	Лист	№ док.	Подпись	Дата
Нач. отдела			Шкотских Р.А.	<i>[Signature]</i>	06.2023
Инженер			Лоншаков А.А.	<i>[Signature]</i>	06.2023

Принципиальная схема щун		
Стадия	Лист	Листов
Р	2	3
ООО "ЭЛЕКТРОТЕХНОЛОГИ"		



Подп. и дата: _____
 Инв. №: _____

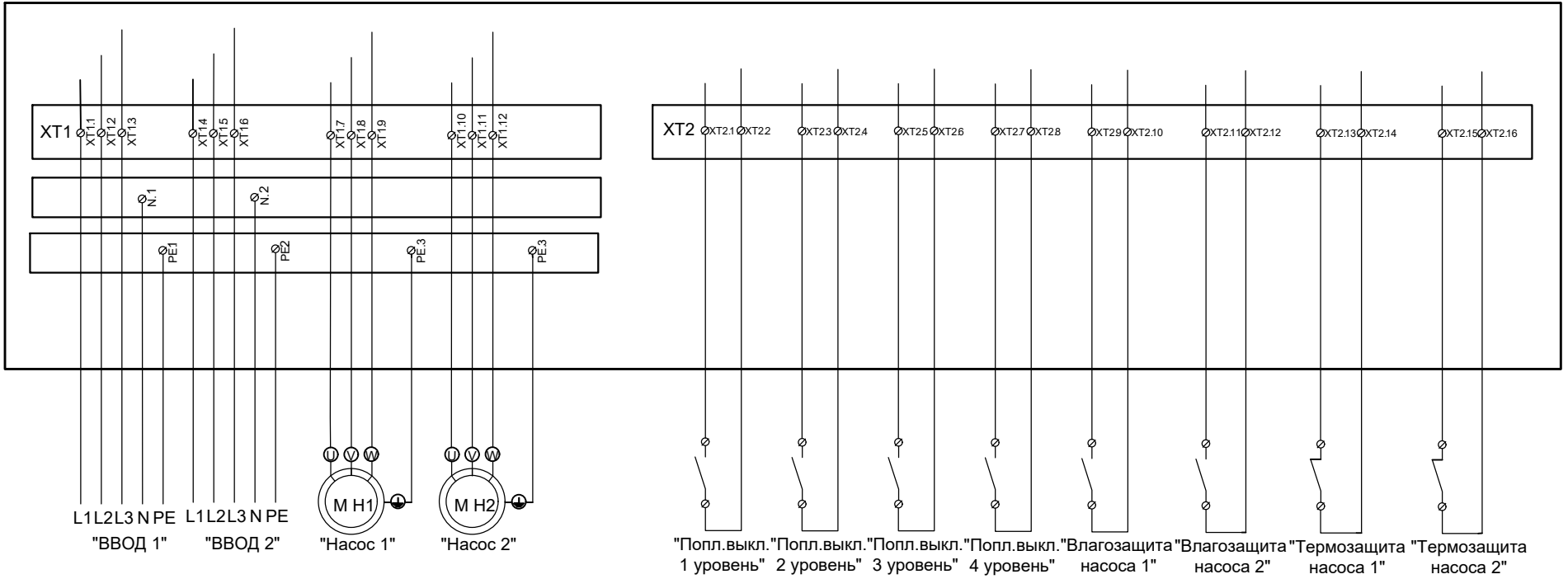
Изм.	Кол.уч.	Лист	№ док	Подпись	Дата
Изм.	Кол.уч.	Лист	№ док	Подпись	Дата
Нач. отдела			Шкотских Р.А.	<i>[Signature]</i>	06.2023
Инженер			Лоншаков А.А.	<i>[Signature]</i>	06.2023

Принципиальная схема
 щун

Стадия	Лист	Листов
Р	3	3

ООО
 "ЭЛЕКТРОТЕХНОЛОГИ"

Инв. № инв. / Подп. и дата / Взам. инв. №



Изм.	Кол.уч.	Лист	№ док	Подпись	Дата	Стадия	Лист	Листов
Нач. отдела	Инженер	Шкотских Р.А.	Лоншаков А.А.	<i>[Signature]</i>	06.2023			
<p>Схема внешних подключений ЩУН</p>						<p>ООО "ЭЛЕКТРОТЕХНОЛОГИ"</p>		