



Введение

Благодарим Вас за использование преобразователя частоты серии FV20 производства Kinco Automation.

Преобразователь частоты серии FV20 - это высокопроизводительный векторный инвертор общего назначения, который в основном используется для управления и регулировки скорости и крутящего момента трехфазного асинхронного двигателя переменного тока. Это техническое обновление серии FV20. FV20 использует высокопроизводительную технологию векторного управления, низкую скорость и высокий выходной крутящий момент, хорошие динамические характеристики, превосходную способность к перегрузкам. Преобразователи частоты мощностью 45 кВт и ниже имеют встроенный фильтр электромагнитной совместимости и тормозной блок, добавленную программируемую пользователем функцию и программное обеспечение для фоновой мониторинга. Поддержка множества плат PG, объединение богатых и мощных функций, стабильная производительность. Его можно использовать в текстильной, бумажной, волоочильной, металлообрабатывающей, упаковочной, пищевой, вентиляционной и насосной областях, а также в различном автоматизированном производственном оборудовании.

Это руководство содержит информацию о выборе модели, настройке параметров, устранении неисправностей и ежедневном обслуживании. Чтобы обеспечить правильную установку и эксплуатацию серии FV20, пожалуйста, внимательно прочитайте это руководство перед запуском привода и храните его в нужном месте и в нужном месте.




Содержание


Глава 1. Безопасность	4
1.1 Безопасность	4
1.2 Указания по установке	4
1.3 Указания по применению	5
1.3.1 Двигатель и нагрузка	5
1.3.2 Особенности подключения.....	6
1.4 Утилизация привода	7
Глава 2. Параметры и технические характеристики	8
2.1 Технические характеристики.....	8
2.2 Типоразмеры приводов	10
2.3 Конструкция привода	11
2.4 Внешние параметры и вес	11
2.4.1 Внешние параметры и вес	11
2.4.2 Панель управления	14
2.4.3 Выбор тормозного резистора.....	15
Глава 3. Место установки.....	16
Глава 4. Указания по подключению.....	19
4.1 Подключение и конфигурация клемм основной цепи.....	19
4.1.1 Клеммы.....	19
4.1.2 Основная схема подключения.....	21
4.2 Входы и выходы. Варианты подключения.....	22
Глава 5. Инструкция по эксплуатации.....	30
5.1 Панель управления.....	30
5.1.1 Внешний вид панели управления и функции кнопок.....	30
5.1.2 Индикация панели управления.....	32
5.1.3 Работа с панелью управления.....	32
5.2 Рабочие режимы.....	34
5.2.1 Режим управления приводом.....	34
5.2.2 Рабочее состояние.....	34
5.2.3 Режимы "управления" и "рабочий режим".....	35
5.2.4 Каналы настройки частоты.....	35
5.3 Первое включение привода.....	36
5.3.1 Проверка перед первым включением.....	36
5.3.2 Последовательность действий при первом включении.....	36
Глава 6. Ввод параметров управления.....	38
6.1 Группа A0: Основные рабочие параметры.....	38
6.2 Группа A1: Параметры запуска и останова.....	41
6.3 Группа A2: Настройка частоты.....	45
6.4 Группа A3: Настройка кривой.....	47
6.5 Группа A4: Параметры ускорения и торможения.....	51
6.6 Группа A5: Параметры управления.....	52
6.7 Группа A6: Параметры клемм управления.....	55
6.8 Группа A7: Параметры энкодера.....	70

6.9	Группа A8: Ошибки.....	71
6.10	Группа B0: Параметры двигателя 1.....	73
6.11	Группа B1: Кривая напряжение / частота.....	77
6.12	Группа B2: Улучшенные параметры.....	80
6.13	Группа B3: Параметры связи.....	83
6.14	Группа B4: Параметры клавиатуры.....	83
6.15	Группа B5: Параметры двигателя 2.....	85
6.16	Группа C0: Многосекционные параметры.....	87
6.17	Группа C1: ПИД- регулирование.....	88
6.18	Группа C2: Функция ПЛК.....	94
6.19	Группа C3: Функция качания.....	99
6.20	Группа D0: Состояние дисплея.....	101
6.21	Группа D1: Записи об ошибках.....	104
6.22	Группа D2: Параметры идентичности.....	104
Глава 7. Поиск и устранение неисправностей.....		105
Глава 8. Техническое обслуживание.....		111
8.1	Ежедневное обслуживание.....	111
8.2	Периодические операции по техобслуживанию.....	112
8.3	Замена деталей.....	112
8.4	Правила хранения.....	113
Глава 9. Список параметров.....		114
Глава 10. Параметры связи.....		161


Глава 1. Безопасность

1.1 Безопасность


 **Опасно** Несоблюдение указаний инструкции может нанести ущерб здоровью или привести к смерти работника

 **Внимание** Несоблюдение указаний инструкции может нанести ущерб здоровью или привести к повреждению используемого или другого оборудования.

1.2 Указания по установке

 **Опасно**

- Во избежание возгорания установите привод на жаропрочную поверхность (например, металлическую).
- Во избежание пожара держите привод вдали от воспламеняющихся материалов и взрывчатых газов.
- Во избежание поражения электротоком привод должен быть подключен к цепи только квалифицированным специалистом.
- Во избежание поражения электротоком не подключайте привод, не отключив полностью источник питания.
- Для снижения риска поражения электротоком выполните заземление привода должным образом.
- Для снижения риска поражения электротоком и взрыва установите крышку до запуска привода.
- Во избежание поражения электрическим током и взрыва при включении приводов, находящихся на хранении в течение более, чем 2 лет, следует постепенно повышать входное напряжение перед подачей номинального входного напряжения.
- Не прикасайтесь к включенным клеммам управления голыми руками.
- Не работайте с приводом мокрыми руками.
- Приступайте к техобслуживанию только после того, как убедитесь, что индикатор питания погас либо напряжение шины прямого тока ниже 36 В, в обратном случае возможно поражение электрическим током.
- Замена деталей должна производиться только квалифицированным персоналом, оставлять провода или металлические детали внутри привода запрещено.
- Настройки параметров панели управления, подвергшиеся изменениям, должны быть откорректированы, в обратном случае возможны аварийные происшествия.
- Открытые участки силовых кабелей должны быть изолированы с помощью ленты.

 **Внимание**

- Не поднимайте привод за крышку. Крышка не выдержит веса привода и может оборваться.
- Установите привод на прочную подложку, чтобы избежать его падения.
- Не устанавливайте привод в помещения, куда может проникнуть вода из труб.
- Избегайте попадания внутрь привода отверток, шайб и других посторонних металлических изделий, во избежание пожара либо повреждения оборудования.
- Остановите работу привода, если его детали повреждены или отсутствуют, во избежание возгорания или травм.
- Не устанавливайте привод на место попадания прямых солнечных лучей, это может вызвать его

выход из строя.

- Не подсоединяйте короткую цепь +/-V1 к клемме (-), во избежание пожара или повреждения привода.
- Кабельные наконечники должны плотно прилегать к клеммам.
- Не прикладывайте напряжение питания (выше 220 В) к клеммам управления, помимо клемм R1a, R1b и R1c.
- V1 и V2 используются для соединения тормозного резистора, они не должны подвергаться короткому замыканию во избежание повреждения тормозного устройства.

1.3 Указания по применению

При использовании ЧРП FV20 обратите, пожалуйста, внимание на следующие вопросы:

1.3.1 Двигатель и нагрузка

В сравнении с работой на промышленной частоте приводы серии FV20 представляют собой частотно-регулируемые приводы. Выходное напряжение имеет незначительные искажения в силу широтно-импульсной модуляции. Таким образом, повышение температуры, увеличение шума и вибраций двигателя будет выше, чем при номинальной частоте.

Работа на низкой скорости с постоянным моментом

В результате продолжительной работы двигателя на низкой скорости выходной момент привода будет понижаться в виду негативного воздействия теплопередачи, в связи с чем для длительной работы на низкой скорости необходим специальный двигатель с возможностью управления частотой вращения.

Защита двигателя от перегрева

Когда мощность привода и двигателя совпадают, привод может обеспечить защиту двигателя от перегрева. Если номинальная мощность двигателя не соответствует мощности привода, необходимо задать защитный порог или предпринять другие меры по соответствующей защите двигателя.

Работа на частоте более 50 Гц

Если рабочая частота двигателя превышает 50 Гц, он будет работать с повышенным шумом и вибрацией. Крутящий момент двигателя обратно пропорционален росту скорости его вращения. Убедитесь, что крутящий момент двигателя соответствует заданной нагрузке.

Смазка механических приборов

Со временем действие смазующих веществ, используемых в механических устройствах (коробка передач, редукторный двигатель и проч.), работающих на низкой скорости, ослабляется, в связи с чем рекомендуется частое техобслуживание.

Тормозящий момент

Тормозящий момент развивается в двигателе, когда привод отпускает нагрузку. Привод автоматически выключится, если не справится с распределением регенеративной энергии нагрузки. В связи с этим для бесперебойной работы приводу необходимо тормозное устройство с корректно установленными параметрами.

Точка механического резонанса нагрузки

Система привода может подвергнуться механическому резонансу нагрузкой при эксплуатации в определенном диапазоне выходной частоты. Для того, чтобы избежать этого, задаются нежелательные частоты.

Частый запуск и остановка

Запускать и останавливать привод следует через клеммы управления. Запрещается запускать и останавливать привод напрямую через пускатели входной линии, поскольку при частых повторениях это может вывести привод из строя.

Изоляция двигателя

Перед эксплуатацией привода необходимо проверить изоляцию двигателя, в особенности, если он используется в первый раз или находился на хранении долгое время. Это делается для снижения риска повреждения привода в результате некачественной изоляции двигателя. Схема подключения приводится на рис. 1-1. Для измерения сопротивления изоляции используйте испытатель изоляции. Он должен быть не менее 5 Мом.

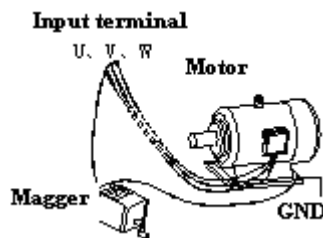


Рис. 1-1 Проверка изоляции двигателя.

1.3.2 Особенности подключения

Для повышения мощности используются варисторы или конденсаторы. Учитывая широтно-импульсную модуляцию привода, запрещается подключать к выходным клеммам привода какие-либо варисторы или конденсаторы, во избежание аварийной остановки или повреждения компонентов привода (см. Рис. 1.2).

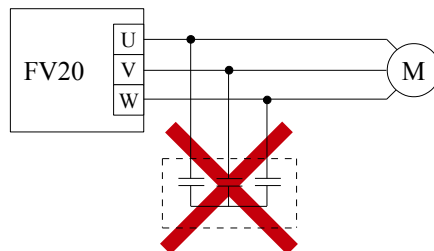


Рис. 1-2 Конденсаторы использовать запрещено.

Выключатель тока в цепи подключается в выходу ЧРП. Если между приводом и двигателем необходимо подключить выключатель тока или пускатель, убедитесь в работоспособности этой схемы, чтобы избежать риска возгорания.

Использование ЧРП при напряжении вне номинальных пределов

Привод не предназначен для использования в условиях, нарушающих заданные границы рабочего напряжения. В случае необходимости следует использовать соответствующее устройство корректировки напряжения.

Молниезащита

Для защиты от молний привод оснащен молниезащитным устройством.

Ограничение рабочих характеристик под воздействием высоты

В случаях, когда привод установлен на высоте более 1000 м, следует учитывать фактор снижения рабочих характеристик. Это объясняется тем фактом, что эффект охлаждения привода ослабляется под действием разреженного воздуха, как показано на рис. 1-3, который наглядно изображает соотношение между высотой и номинальной силой тока привода.

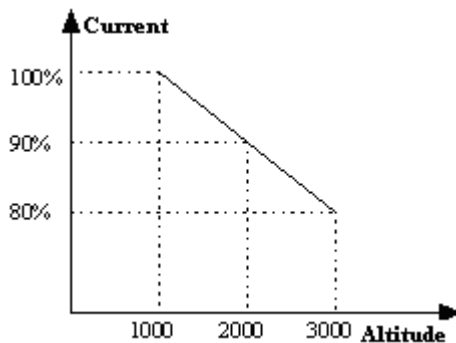


Рис 1-3 Снижение силы выходного тока привода под действием высоты.

1.4 Утилизация привода

При утилизации частотно-регулируемого привода следует учесть следующее:

- электролитические конденсаторы привода могут взрываться при нагреве.
- при сжигании пластиковых элементов, таких, как боковые панели, может произойти выделение токсичных газов.
- привод следует утилизировать согласно правилам утилизации промышленных отходов.

Глава 2. Параметры и технические характеристики

В данной главе приводится общая информация: технические характеристики, модель, конструкция и т.д

2.1 Технические характеристики

Таблица 2-1. Технические характеристики

Наименование		Описание
Вход	Номинальное напряжение и частота	4T: 3-фазы 380В ~440V AC; 50Hz/60Hz; 2S: 1-фаза 200-240 В, 50Гц/60Гц
	Допустимый диапазон напряжения	4T: 320V - 460V AC; 2S:180V~260V; допуст. отклонение напряжения < 3%, частота $\pm 5\%$
Выход	Номинальное напряжение	0 В – номинальное входное напряжение
	Частота	0Hz – 300Hz (под заказ 0-3000 Гц)
	Допустимая перегрузка	Тип G: 150% номинальная сила тока в теч. 1 мин., 180% номинальная сила тока в теч. 10 сек.; Тип L: 110% номинальная сила тока в теч. 1 мин., 150% номинальная сила тока в теч. 10 сек.
Контрольные значения	Режим управления	Векторное управление без PG, векторное управление с PG, управление напряжением/частотой
	Модуляционный режим	Пространственно-векторная модуляция
	Начальный пусковой момент	0,5 Гц, номинальный пусковой момент 150%, векторное управление без PG 0 Гц, номинальный пусковой момент 200%, векторное управление с PG
	Точность частоты	Цифровая установка: макс. Частота $\times \pm 0.01\%$ Аналоговая установка: макс. частота $\times \pm 0.2\%$
	Разрешение по частоте	Цифровая установка: 0,01 Гц Аналоговая установка: макс. частота 0,05%
	Увеличение крутящего момента	Ручное увеличение крутящего момента: 0% - 30.0%
	График напряжение/частота	4 режима: 1 кривая напряжение-частота, задаваемая пользователем, 3 вида режима снижения крутящего момента (порядок 2.0, порядок 1.7, порядок 1.2)
	Кривая ускорение/Торможение	Линейное ускорение/торможение, доступны 4 периода времени ускорения/торможения
Автоматическое ограничение тока	Автоматическое ограничение тока во время работы для предотвращения аварийного отключения в результате перегрузки	

Специальные функции	Толчковый режим	Диапазон толчковой частоты: 0,20-50 Гц, время ускорения/торможения в толчковом режиме: 0,1-60 с. Интервалы между толчками также задаются пользователем
	Многоскоростной режим	Реализация различных скоростей работы с помощью цифровых входов
Рабочие режимы	Рабочие команды	Через клавиатуру, клеммы, протокол связи
	Настройки сигналов управления частотой	Через клавиатуру, аналоговый ввод, импульсный ввод, протокол связи
	Установка вспомогательных частот	Используется подстройка вспомогательных частот и синтез частот
	Импульсный выход	Импульсный выход 0,1 – 100 кГц
	Аналоговый выход	2-канала аналогового выхода: 0/4-20 мА или 0/2-10 В
Панель управления	ЖК-дисплей	Отображение настроек частоты, выходной частоты, выходного напряжения, выходной силы тока и проч., всего около 20 параметров
	Копирование параметров	Дублирование параметров на панели управления
	Блокировка кнопок и выбор функции	Блокировка отдельных или всех кнопок. Задание функций отдельных кнопок.
Функции		Защита от обрыва фазы (опционно), от перегрузки по току, перенапряжения, низкого напряжения, перегрева, перенагрузки.
Среда	Место установки	В помещении, без прямого солнечного света, пыли, агрессивных или взрывоопасных газов, масляного тумана, пара, конденсата.
	Высота	Снижение характеристик начиная с высоты более 1000 м, номинальная сила выходного тока снижается на 10% с каждым 1000-метровым увеличением высоты
	Температура в помещении	-10 °С + 40 °С снижение характеристик при +50 °С
	Влажность	5% - 95% RH, неконденсир.
	Вибрация	Менее 5,9 м/с ² (0,6 г)
	Температура хранения	-40°С + 70°С
Структура	Класс защиты	IP20
	Способ охлаждения	Воздушное охлаждение, с использованием вентилятора
Способ установки		Настенный монтаж
КПД		При мощности менее 45кВт $\geq 93\%$; при мощности менее 55кВт $\geq 95\%$

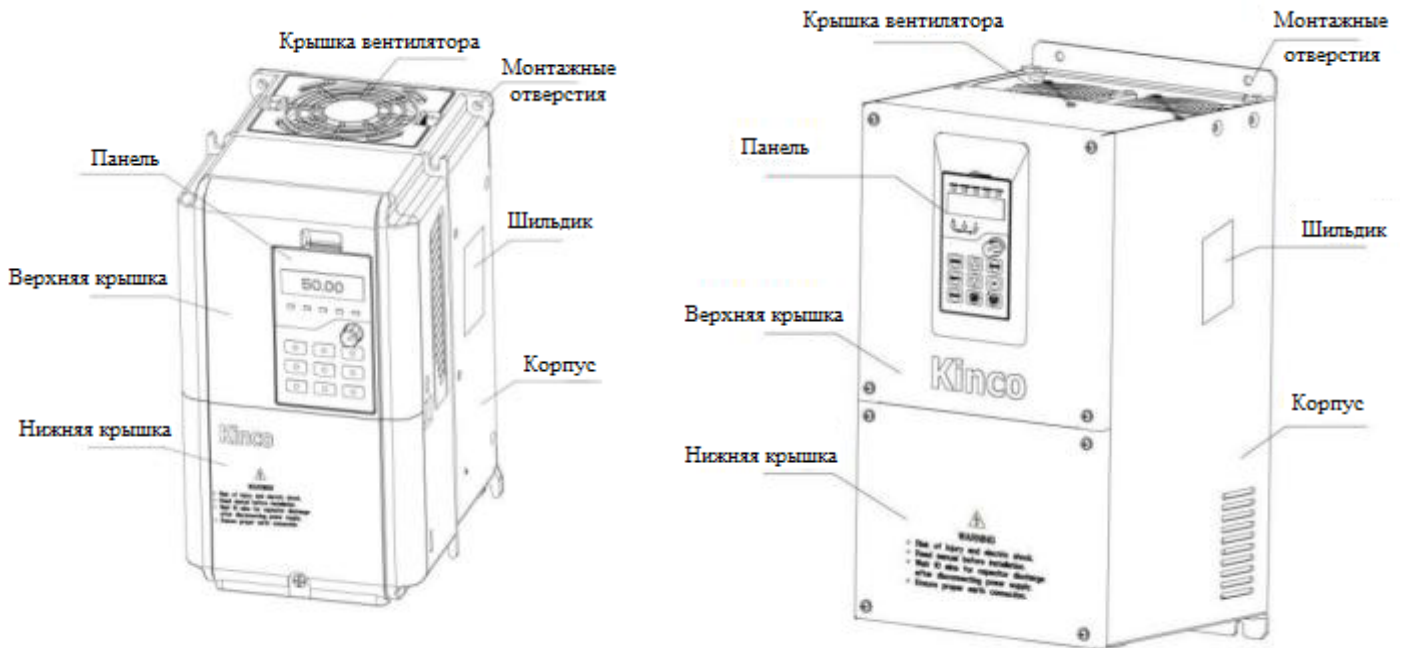
2.2 Типоразмеры приводов

Таблица 2-1 Модельный ряд Kinco VFD FV20

Модель привода	Номинальная мощность (kVA)	Номинальный входной ток (А)	Номинальный выходной ток (А)	Мощность двигателя (kW)
FV20-2S-0004G	1.0	5.3	2.5	0.4
FV20-2S-0007G	1.5	8.2	4.0	0.75
FV20-2S-0015G	3.0	14.0	7.5	1.5
FV20-2S-0022G	4.0	23.0	10.0	2.2
FV20-4T-0007G	1.5	3.4	2.3	0.75
FV20-4T-0015G	3.0	5.0	3.7	1.5
FV20-4T-0022G	4.0	5.8	5.5	2.2
FV20-4T-0037G	5.9	10.5	8.8	3.7
FV20-4T-0055G	8.5	14.5	13.0	5.5
FV20-4T-0075G	11.0	20.5	17.0	7.5
FV20-4T-0110G	17.0	26.0	25.0	11
FV20-4T-0150G	21.0	35.0	32.0	15
FV20-4T-0185G	24.0	38.5	37.0	18.5
FV20-4T-0220G	30.0	46.5	45.0	22
FV20-4T-0300G	40.0	62.0	60.0	30
FV20-4T-0370G	50.0	76.0	75.0	37
FV20-4T-0450G	60.0	92.0	90.0	45
FV20-4T-0550G	72.0	113.0	110.0	55
FV20-4T-0750G	100.0	157.0	152.0	75
FV20-4T-0900G	116.0	180.0	176.0	90
FV20-4T-1100G	138.0	260.0	210.0	110
FV20-4T-1320G	167.0	232.0*	252.0	132
FV20-4T-1600G	200.0	282.0*	304.0	160
FV20-4T-1850G	230.0	326.0*	350.0	185
FV20-4T-2000G	250.0	352.0*	380.0	200
FV20-4T-2200G	280.0	385.0*	426.0	220
FV20-4T-2500G	320.0	437.0*	470.0	250
FV20-4T-2800G	445.0	491.0*	520.0	280
FV20-4T-3150G	500.0	580.0*	600.0	315
FV20-4T-3550G	565.0	624.0*	665.0	355
FV20-4T-4000G	630.0	670.0*	690.0	400

2.3 Конструкция

Конструкция ЧРП приводится на рисунках ниже.



FV20-4T-0185G/0220L и менее мощные

FV20-4T-0220G/0300L и более мощные

Рис. 2-1. Структурная схема ЧРП

2.4 Внешние параметры

2.4.1 Внешние параметры и вес

Внешние параметры и вес приводятся на рисунках ниже.

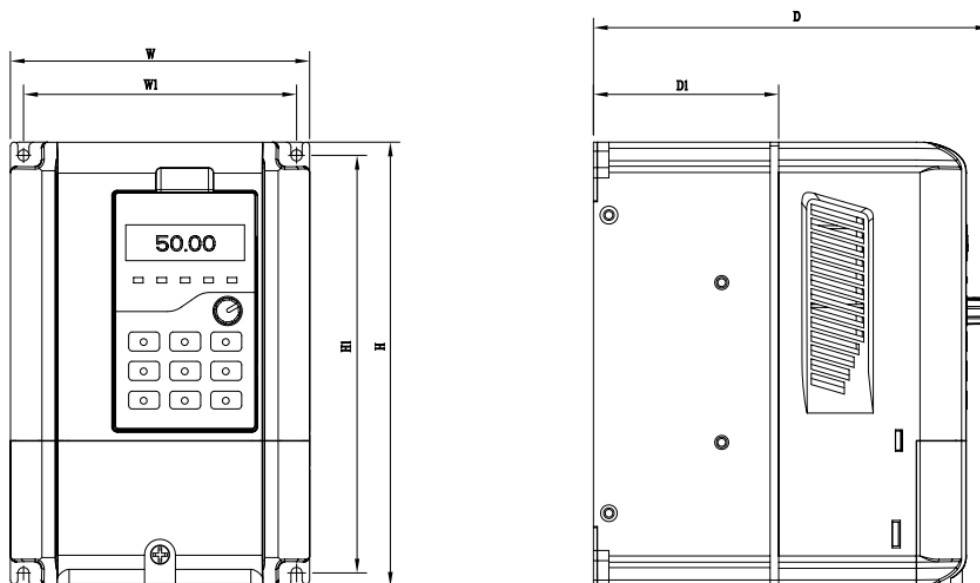


Рис. 2-2 FV20-4T-0185G/0220L и менее мощные

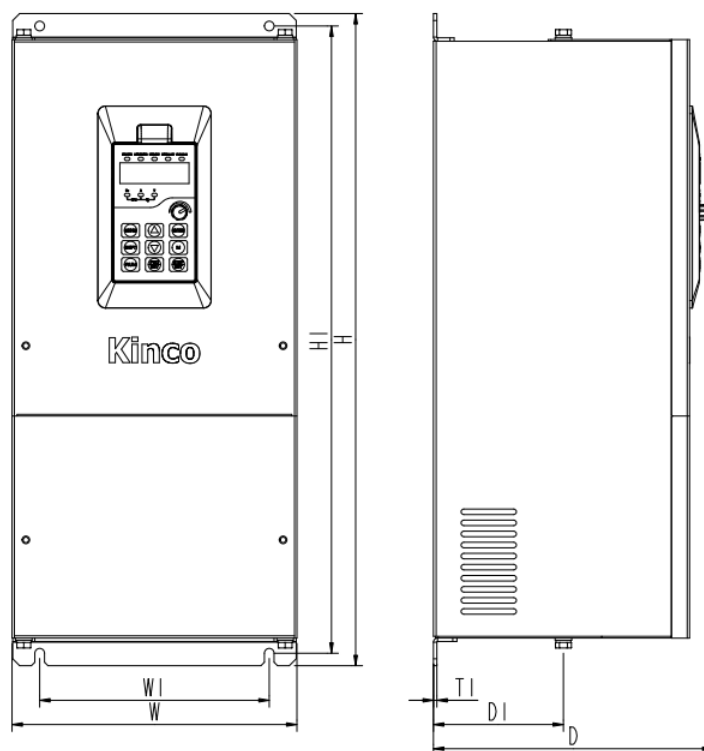


Рис. 2-3 FV20-4T-0220G/0300L и более мощные

Таблица 2-2. Размеры и вес частотных преобразователей

Модель ЧРП G : с постоянным крутящим моментом L: Для вентиляторов и водяных насосов	Внешние размеры, мм						Монтажные отверстия, d,мм	Вес, кг
	W	H	D	W1	H1	D1		
FV20-2S-0004G	126	186	167	115	175	78	4,7	2
FV20-2S-0007G								
FV20-2S-0015G								
FV20-2S-0022G								
FV20-4T-0007G								
FV20-4T-0015G								
FV20-4T-0022G								
FV20-4T-0037G	146	256	181	131	243	95	5,8	6
FV20-4T-0055G								
FV20-4T-0075G	170	320	207	151	303	118,5	5,8	8
FV20-4T-0110G								
FV20-4T-0150G								
FV20-4T-0185G	214	410	230	166	393	109	7	18
FV20-4T-0220G								

FV20-4T-0300G								
FV20-4T-0370G	250	460	238	190	442	120	7	31
FV20-4T-0450G								
FV20-4T-0550G	373	649	262	240	628	102.5	10	42
FV20-4T-0750G								
FV20-4T-0900G	440	758	285	340	737	102	11	73
FV20-4T-1100G	430	780	330	280	755	168	11	76
FV20-4T-1320G								
FV20-4T-1600G	530	940	380	340	910	206	14	114
FV20-4T-1850G								
FV20-4T-2000G								
FV20-4T-2200G	690	1006	380	500	974	207	14	156
FV20-4T-2500G								
FV20-4T-2800G								
FV20-4T-3150G	810	1228	400	520	1196	209	14	225
FV20-4T-3550G								
FV20-4T-4000G								

2.4.2 Панель управления

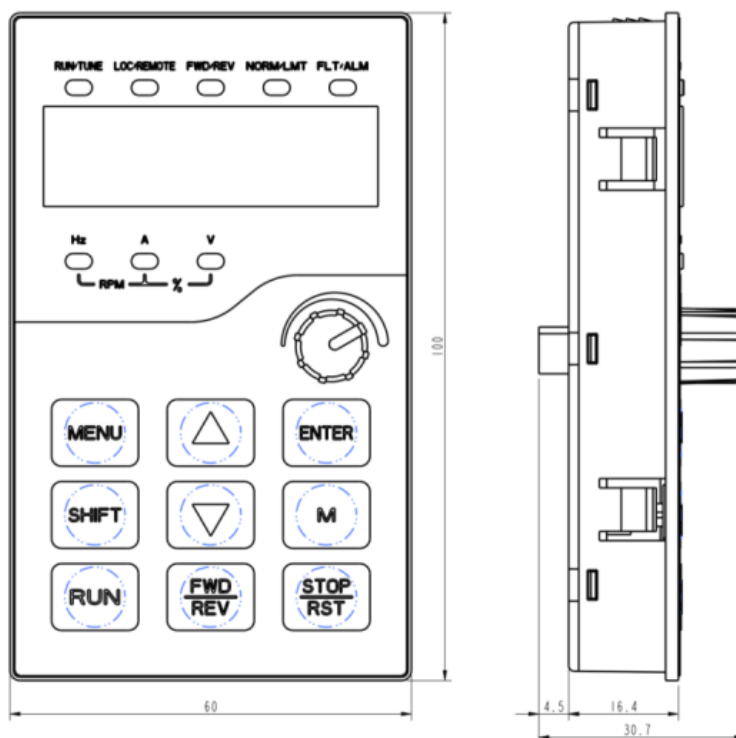


Рис. 2 - 4. Размеры панели управления

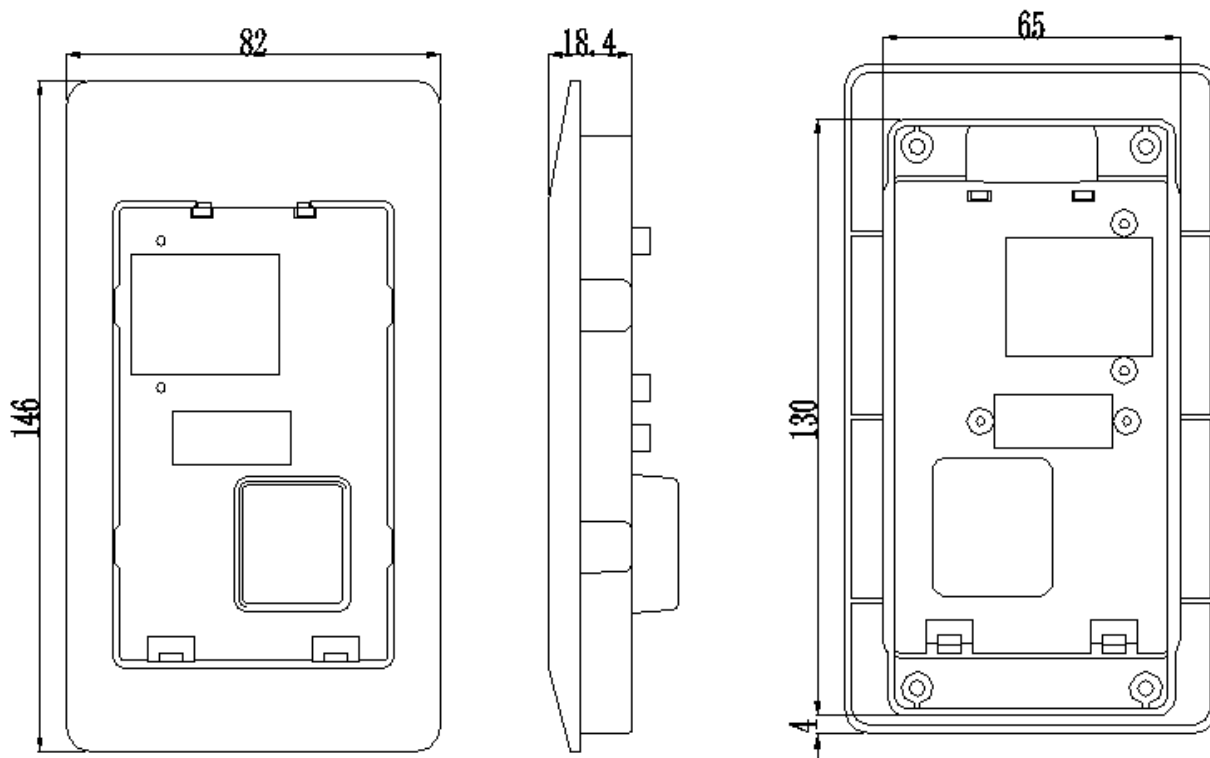


Рис. 2-5. Размеры коробки управления

2.4.3 Выбор тормозного резистора

Таблица 2-3 Выбор тормозного резистора

Модель частотного преобразователя	Тормозной модуль	Тормозной резистор				
		Стандартное сопротивление	Кол-во	Мин. сопротивление	Стандартная мощность	
FV20-2S-0004G	Встроенный	200Ω	1	100Ω	100W	
FV20-2S-0007G		150Ω	1	100Ω	150W	
FV20-2S-0015G		150Ω	1	100Ω	150W	
FV20-2S-0022G		50Ω	1	35Ω	400W	
FV20-2S-0037G		45Ω	1	35Ω	450W	
FV20-4T-0007G		750Ω	1	125Ω	110W	
FV20-4T-0015G		400Ω	1	100Ω	260W	
FV20-4T-0022G		250Ω	1	100Ω	320W	
FV20-4T-0037G		150Ω	1	66.7Ω	550W	
FV20-4T-0055G		100Ω	1	66.7Ω	800W	
FV20-4T-0075G		75Ω	1	66.7Ω	1070W	
FV20-4T-0110G		50Ω	1	25Ω	1600W	
FV20-4T-0150G		40Ω	1	25Ω	2000W	
FV20-4T-0185G		32Ω	1	20Ω	4800W	
FV20-4T-0220G		27.2Ω	1	20Ω	4800W	
FV20-4T-0300G		20Ω	1	14Ω	6000W	
FV20-4T-0370G		16Ω	1	14Ω	9600W	
FV20-4T-0450G		15Ω	1	13.6Ω	9600W	
FV20-4T-0550G		Внешний	20Ω	2	13.6Ω	6000W*2
FV20-4T-0750G			20Ω	2	13.6Ω	9600W*2
FV20-4T-0900G	18Ω		3	13.6Ω	9600W*3	
FV20-4T-1100G	18Ω		3	13.6Ω	6000 W*3	
FV20-4T-1320G	10Ω		1	4Ω	30kW	
FV20-4T-1600G	8Ω		1	4Ω	30kW	
FV20-4T-1850G	6Ω		1	4Ω	30kW	
FV20-4T-2000G	5Ω		1	4Ω	30kW	

Примечание:

Короткое замыкание тормозного сопротивления может привести к повреждению и выходу из строя тормозного устройства.

Глава 3. Место установки

В данной главе будет описана среда установки частотно-регулируемого привода. Установите привод в вертикальном положении в хорошо проветриваемом помещении. При выборе среды установки следует учесть следующие факторы:

- влажность не должна превышать 95%, без выпадения конденсата;
- вибрация не должна превышать 5,9 м/с² (0,6 G);
- необходимо исключить попадание на место установки прямых солнечных лучей,
- температура в помещении должна быть в диапазоне -10°C ~ 40°C . Если температура превышает 40°C , следует понизить мощность работы привода и усилить вентиляцию помещения;
- окружающий воздух не должен содержать металлической пыли.
- в помещении установки не должно содержаться агрессивных или взрывчатых газов.

В случае необходимости соблюдения особых требований по установке, свяжитесь, пожалуйста, с нами для получения разъяснений. Требования к монтажному пространству и допускам приводятся на рис. 3-1 и 3-2.

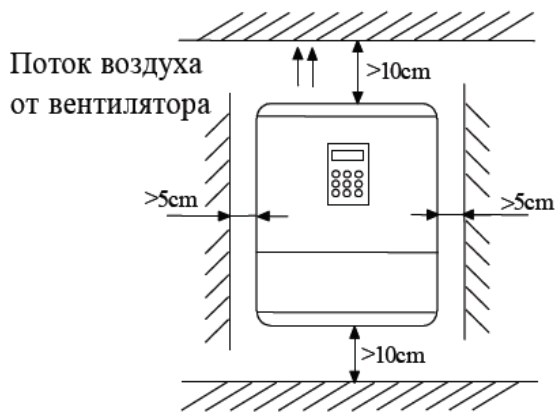


Рис. 3-1 Минимальные промежутки
(мощность менее 45 кВт)

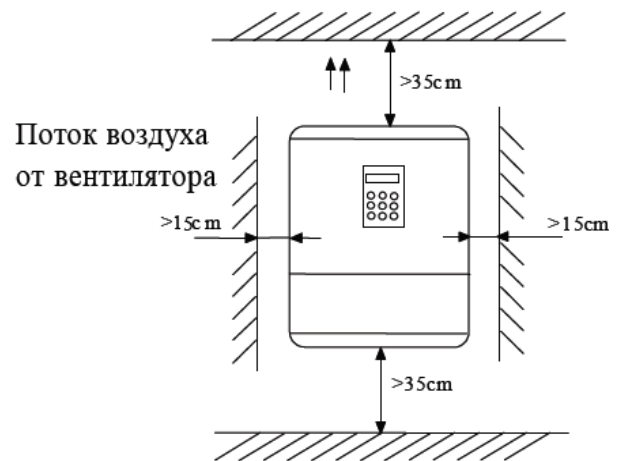


Рис. 3-2 Минимальные промежутки
(мощность более 55 кВт)

При монтаже одного частотно-регулируемого привода над другим между ними должен быть установлен воздухоотводящий фланец, как показано на рис. 3-3.

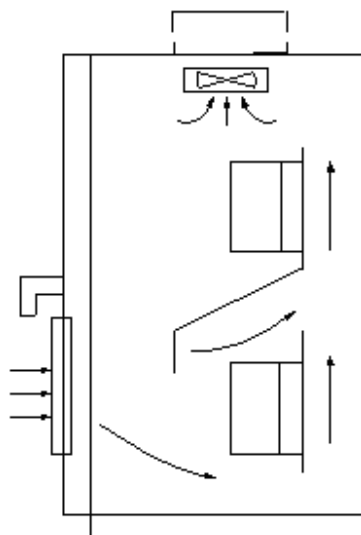


Рис. 3-3 Монтаж частотно-регулируемых приводов

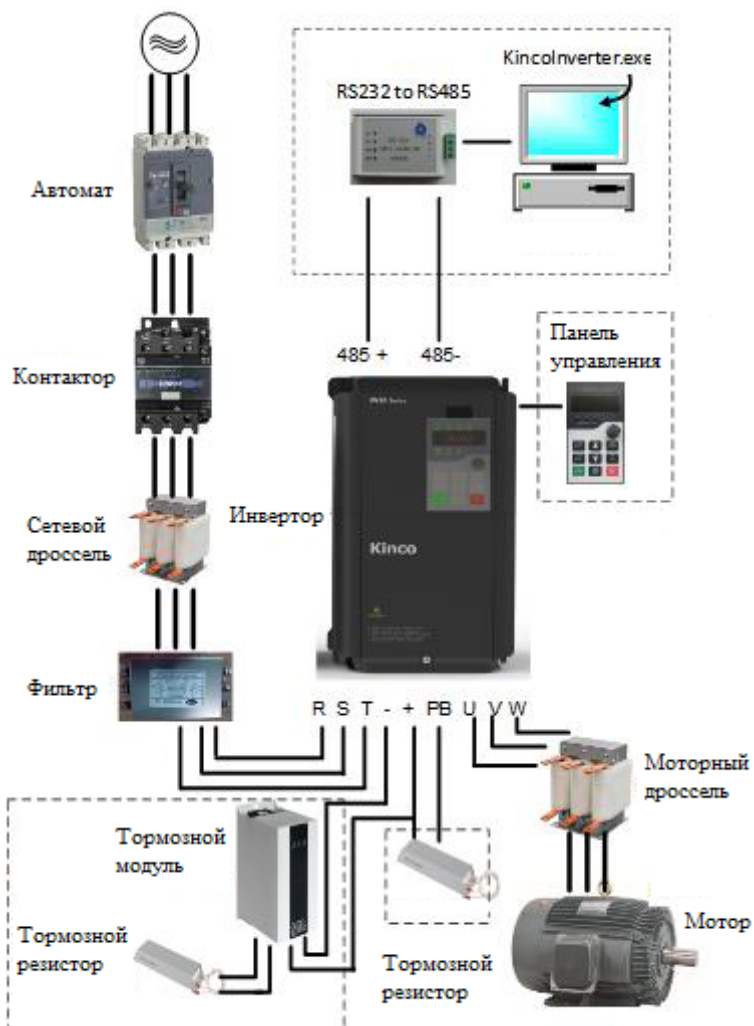


Рисунок 3-4 Стандартная схема питания и подключения периферийных устройств.

Таблица 3-1 Описание периферийных устройств

Устройство	Назначение
Автоматический выключатель	Мощность автоматического выключателя обычно выбирается в 1,5-2 раза больше от номинального тока инвертора. Поскольку выходное напряжение инвертора равно высокочастотному импульсному напряжению ШИМ, ток утечки неизбежен. Рекомендуется выбирать защиту тока утечки В-типа.
Контактор	Для включения питания. Частое размыкание и замыкание контактора приведет к неисправности инвертора.
Сетевой дроссель	Улучшение коэффициента мощности и трехфазного дисбаланса на систему. Подавление влияние пикового тока на вход инвертора. Уменьшение внешних помех.
Фильтр	Улучшение помехоустойчивости инвертора и снижение помех инвертора
Моторный дроссель	Когда длина кабеля от инвертора до двигателя превышает 100 метров, рекомендуется установить моторный дроссель для подавления гармонического напряжения и уменьшения тока утечки.
Тормозной модуль и тормозной резистор	Быстрое торможение.

Глава 4. Указания по подключению

В данной главе приводятся указания по подключению частотно-регулируемого привода



Опасно

- Подключение должно производиться не ранее, чем через 5 минут после отключения источника тока привода и жидкокристаллического экрана. После этого панель можно снять.
- Перед подключением необходимо убедиться в том, что индикатор заряда в правой части выключен, а напряжение между силовыми терминалами основной цепи (+ и -) не превышает 36 В.
- Подключение проводов может выполняться только специально обученными и квалифицированными работниками.
- Проверьте провода перед подключением цепей аварийного останова и безопасности.
- В целях предотвращения травм и выхода оборудования из строя проверьте уровень напряжения привода перед его подключением

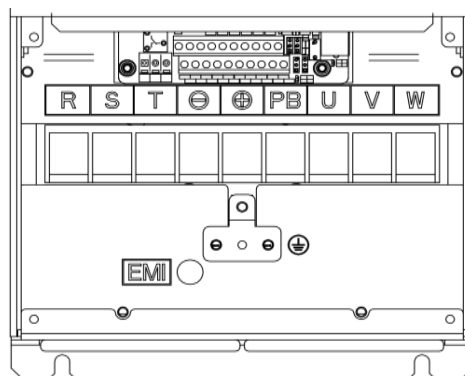


Внимание

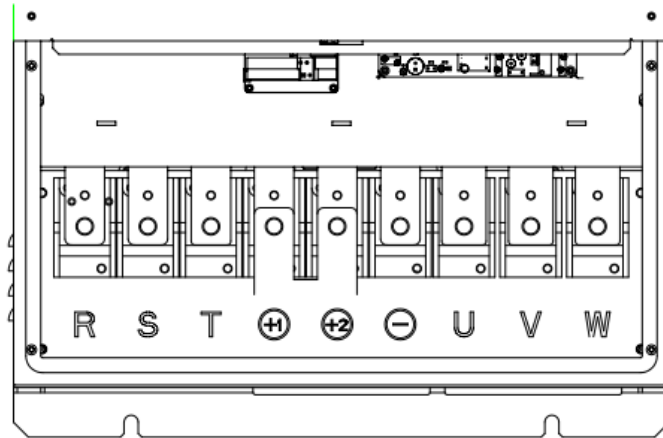
- Перед началом работы убедитесь, что номинальное напряжение на входе частотно-регулируемого привода соответствует напряжению источника переменного тока.
- Вы можете не проводить проверку диэлектрической прочности, поскольку она уже была выполнена на нашем заводе.
- Указания по подключению резистора для динамического торможения или комплекта торможения см. в главе 2.
- Подключение кабелей переменного тока к клеммам привода U, V и W запрещено.
- Кабели заземления должны быть выполнены из меди с площадью сечения не менее 3,5 мм², а сопротивление цепи заземления – не более 10 Ом.
- В приводе существует ток утечки. Общая сила тока утечки составляет более 3,5 мА, в зависимости от условий эксплуатации. Для обеспечения безопасности необходимо заземлить и привод, и двигатель, а также установить защитный автомат тока утечки. Рекомендуется выбрать выключатель дифференцированного тока типа «В», задав уровень тока утечки 300 мА.
- Для обеспечения защиты от перегрузки по току и упрощения процесса обслуживания, привод должен быть подключен к источнику переменного тока через автоматический выключатель или предохранитель

4.1 Подключение и конфигурация клемм основной цепи

4.1.1 Клеммы



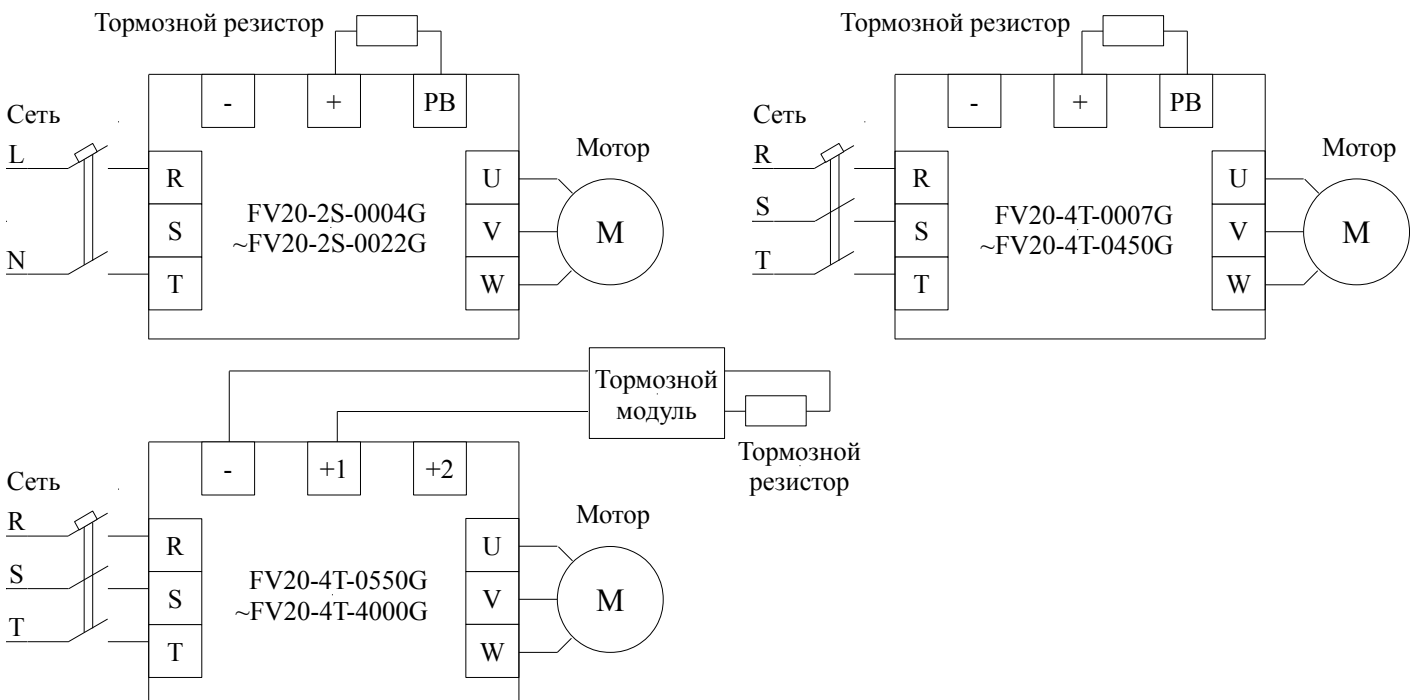
Модель : FV20-2S-0004G ~FV20-4T-0450G



Модель : FV20-4T-0550G ~FV20-4T-4000G

Таблица 4-1 Описание клемм

Обозначение	Описание функции
R, S, T	3-фазный вход, переменный ток 380 В
⊖	Клемма минусовой шины постоянного тока
⊕1, ⊕2	Резервные клеммы для внешнего дросселя постоянного тока
⊕2, ⊖	Внешний тормозной блок
⊕ PB	Клемма тормозного резистора
U, V, W	3- фазный выход, переменный ток
PE	Клемма защитного заземления



4.1.2 Основная схема подключения

Модель: FV20-4T-0450G/0550G

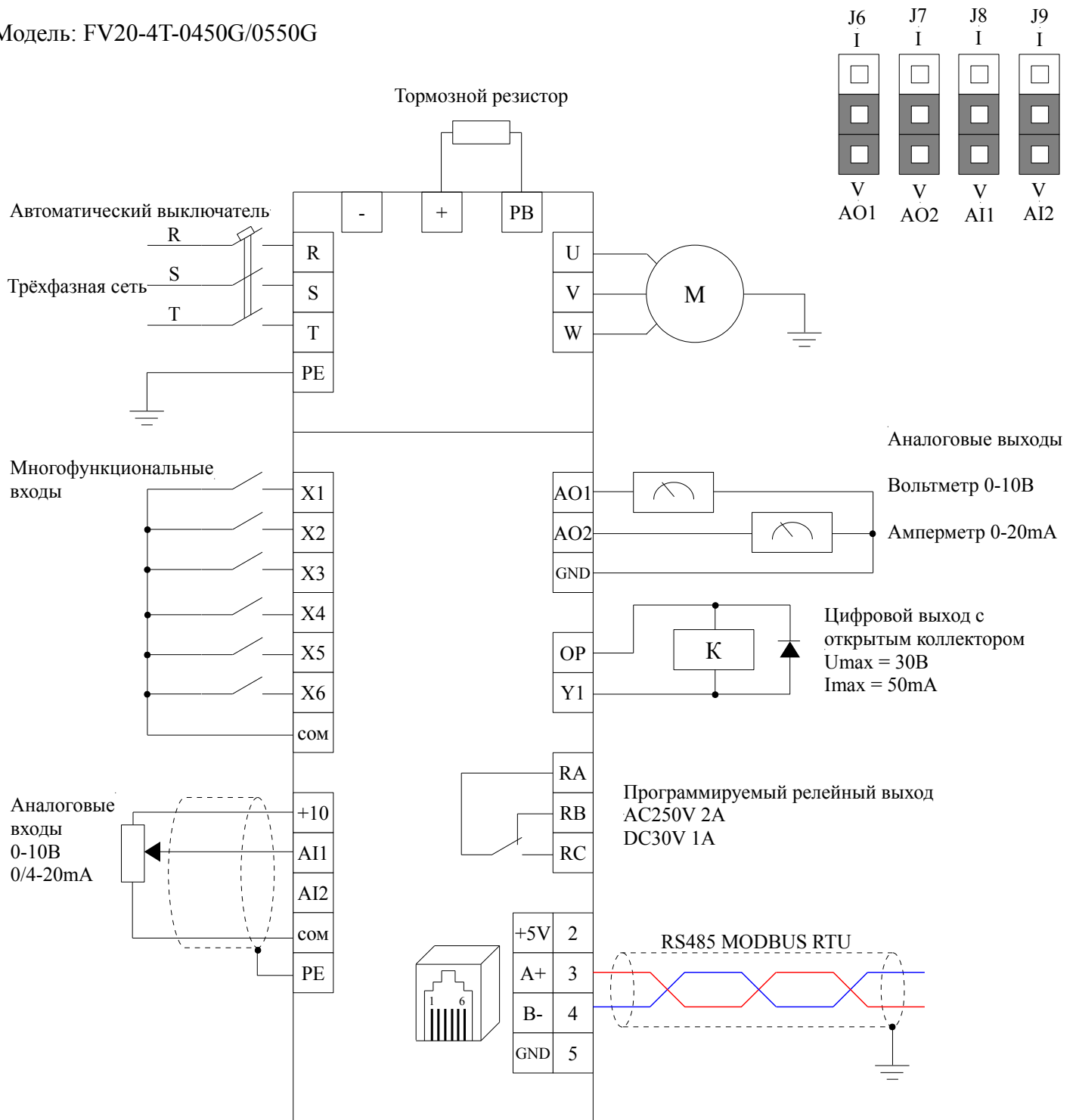


Рис. 4-1 Основная схема подключения

4.2 Входы и выходы. Варианты подключения.

Перед запуском привода убедитесь в правильном подключении клемм. Описание клемм см. в Таблице 4-3.

Примечание: Для подсоединения к клеммам рекомендуется использовать кабели сечением не менее 1 мм². Ниже приводится расположение клемм привода.

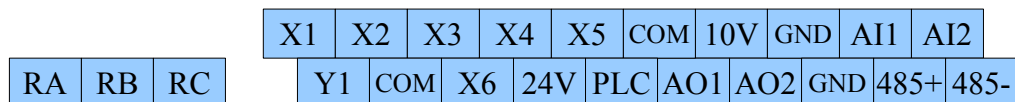
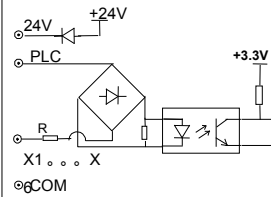


Рис. 4-2 Расположение клемм управления

Обратитесь к таблице 4-3 и 4-4 для описания каждой клеммы.

Таблица 4-3. Описание функций каждой клеммы

Категория	Клемма	Описание	Функция	Технические особенности
Защита		Клемма защитного заземления PE	Соединяется с экранными оплетками кабелей аналогового сигнала RS 485. Сюда же может быть подключено заземление электродвигателя.	Соединяется с заземляющим контуром системы внутри привода
Источник тока	+10	Источник тока +10 В	Обеспечивает подачу тока +10В	Максимальный выходной ток 5 мА
	GND	Общая клемма	Общая клемма для аналогового сигнала и источника тока +10V	Изолирован от COM и CME
Аналоговый вход	AI1	Аналоговый вход AI 1	Может выступать как аналоговый вход для напряжения/тока, переключатель AI1 позволяет выбрать режим входа тока или напряжения (Общая клемма GND)	Диапазон входного напряжения 0В ~ +10В (входное сопротивление 45 КОм)
	AI2	Аналоговый вход AI 2	Может выступать как аналоговый вход для напряжения/тока, переключатель AI2 позволяет выбрать режим входа тока или напряжения (Общая клемма GND)	Разрешение: 1/4000. Диапазон силы тока: 0мА ~ 20мА Разрешение: 1/2000
Аналоговый выход	AO1	Аналоговый выход 1	Используется как аналоговый выход для напряжения или тока, переключение с помощью переключателя AO1. По умолчанию настроен на поддержку выхода напряжения Диапазон выходного напряжения см. код функции A 6.28 (Общая клемма GND)	Диапазон выходного напряжения: 0 В –10 В Диапазон выходного тока: 0/4 - 20 мА

Категория	Клемма	Описание	Функция	Технические особенности
	AO2	Аналоговый выход 2	Используется как аналоговый выход для напряжения или тока, переключение с помощью перемычки AO2. По умолчанию настроен на поддержку выхода напряжения. Диапазон выходного напряжения см. код функции A 6.29 (Общая клемма GND)	Диапазон выходного напряжения: 0 В –10 В Диапазон выходного тока: 0/4 - 20 мА
Связь	RS485+	RS485 порт связи	485+	Стандартный интерфейс RS-485 порт, пожалуйста, используйте витую пару или экранированный кабель.
	RS485-		485-	
Многофункциональные входы	X1	Многофункциональный вход 1	Может быть определена как многофункциональный цифровой входной терминал. (Обратитесь к группе A6, форма A6.00 к A6.06)	Оптоизолированный вход. Входное сопротивление: R = 3.3 кОм. Максимальная частота на входе X1~X5: 200 Гц. Максимальная частота на входе X6: 100 кГц. Диапазон входного напряжения 2 ~ 30В. 
	X2	Многофункциональный вход 2		
	X3	Многофункциональный вход 3		
	X4	Многофункциональный вход 4		
	X5	Многофункциональный вход 5		
	X6	Многофункциональный вход 6		
Многофункциональный выход	Y1	Двусторонний выход с открытым коллектором	Многофункциональный цифровой выход, описание см. в A6.14 (общая шина: COM)	Оптоизолированный выход. Максимальное рабочее напряжение 30В. Максимальная сила тока 50 мА
Источник тока	24V	+ 24V Питание	Питание напряжением 24В	Макс. выходной ток 200 мА
Общий порт	PLC	Многофункциональный общий порт входов X1- X6	Общий порт многофункциональных входов (по умолчанию 24 В.)	Общий порт для X1-X6, PLC изолированы от 24В в внутри привода.

Категория	Клемма	Описание	Функция	Технические особенности
	COM	Общий порт для питания 24 В.	Общая клемма для трёх портов	COM изолирован от COM и GND внутри привода
Выходные клеммы реле	R1a	Выход реле	Многфункциональный выход реле. (Описание функций см. в А 6.16)	R1a-R1b : Нормально замкнуты , R1a-R1c : нормально разомкнуты. Напряжение на контактах реле : AC250V/2A (COSΦ=1) AC250V/1A (COSΦ = 0.4) DC30V/1A Класс перенапряжения II
	R1b			
	R1c			

Подключение аналоговых входов AI 1 / AI 2

Аналоговые односторонние входы AI1, AI2 подключаются по напряжению или по току. Режим работы (по напряжению или току) задается AI1 и AI2. Подключение выполняется по следующей схеме:

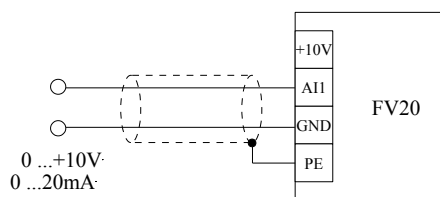


Рис. 4-3 Подключение клемм AI1, AI2

Подключение аналоговых выходов AO1 /AO2

Аналоговые выходы AO1 и AO2 соединив с аналоговыми приборами можно применять для измерения различных физических величин. Перемычкой задается выход по току (0/4 -20 мА) или напряжению (0/2- 10 В). Подключение выполняется по следующей схеме:

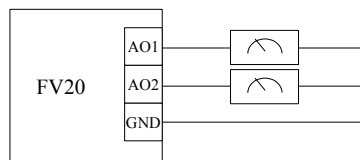


Рис. 4-6 Подключение аналоговых выходов

Примечание:

1. Напряжение аналогового входа рекомендуется устанавливать ниже 15В.
2. Входные и выходные аналоговые сигналы чувствительны к помехам; в связи с этим следует использовать экранированные кабели минимальной длины.
3. Максимальное напряжение для аналогового входа 15В.

Схема подключения многофункциональных входов X1-X6

Многофункциональные входные клеммы внутри привода включаются через мостовую схему как показано на рис. 4-7. Клемма PLC является общей для X1-X6. Подключение клемм X1-X6 отличается гибкостью и характеризуется следующими методами:

1. Сухой контакт

1) Аналоговый вход дифференциального напряжения, подключение согласно рис. 4-7

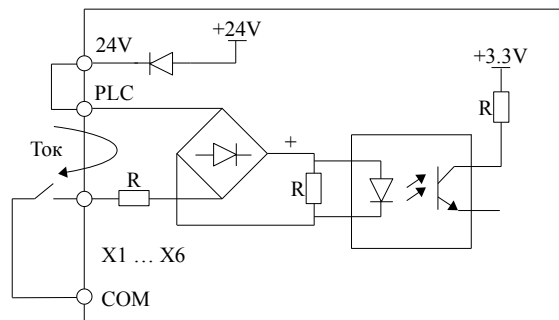


Рис. 4-7 Подключение через внутренний источник тока 24 В

2) При использовании внешнего источника питания 24 В (источник тока должен соответствовать стандарту UL CLASS 2 и быть оснащен предохранителем 4А для подключения к клемме); подключение осуществляется согласно рис. 4-8 (перед подключением убедитесь, что клеммы PLC и 24 В разъединены).

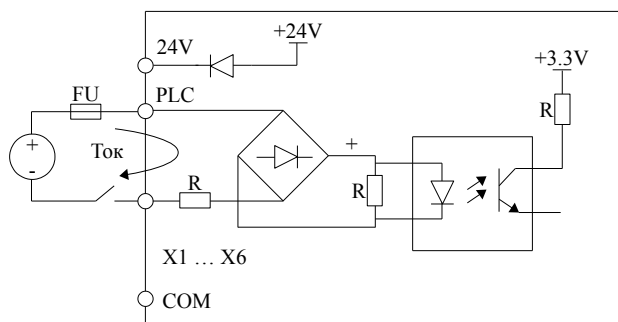


Рис. 4-8 Подключение через внешнего источника тока

2. Схемы подключения через контроллер с ключами NPN или PNP структуры

1) Используйте внутренний источник тока 24В и внешний контроллер, оснащенный транзистором NPN с общими эмиттерами, подсоединенными согласно рис. 4-9.

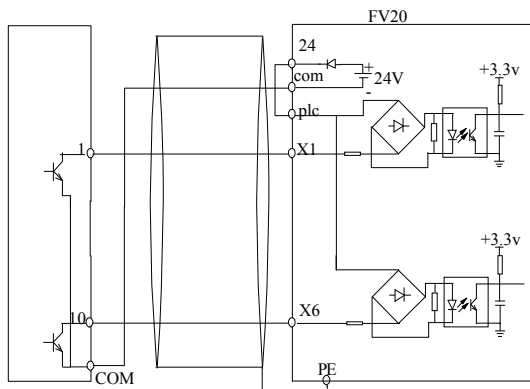


Рис. 4-9 Подключение с использованием внутреннего источника с ключами структуры NPN

2) Используйте источник тока 24В и внешний контроллер, оснащенный транзистором PNP с общими эмиттерами, подсоединенным как показано на рис. 4-10 (перед подключением убедитесь, что клеммы PLC и 24 В разъединены).

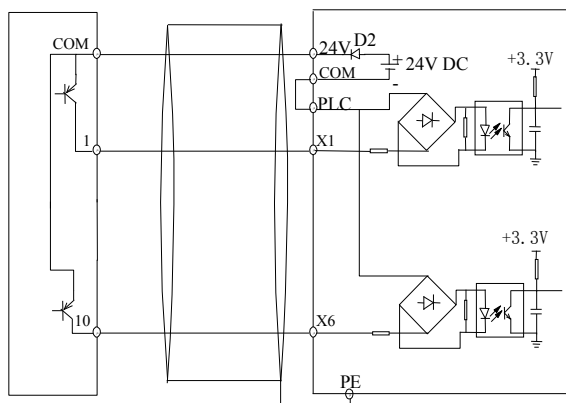


Рис. 4-10 Подключение с использованием внутреннего источника с ключами PNP – структуры

3) Использование внешнего источника тока для контроллеров с NPN (рис. 4-11.) и PNP (рис. 4-12) транзисторами.

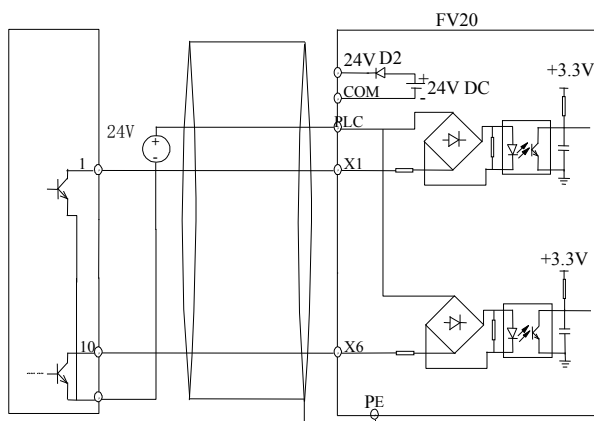


Рис. 4-11 Использование внешнего источника тока для ключей NPN - типа

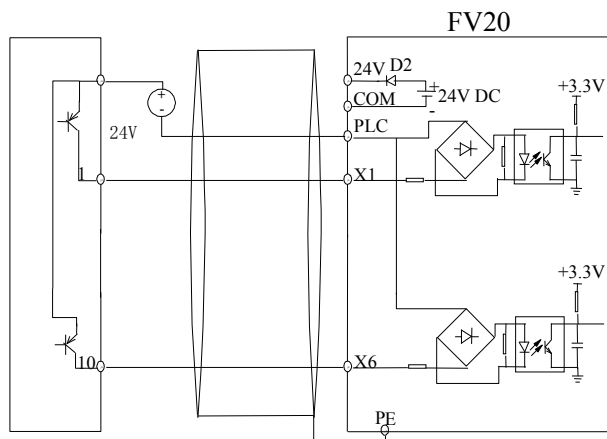


Рис. 4-12 Использование внешнего источника тока для ключей PNP - типа

Схемы подключения выходов

1. Для многофункционального выхода Y1 может использоваться внутренний источник тока 24 В, подключение согласно Рис. 4-13.

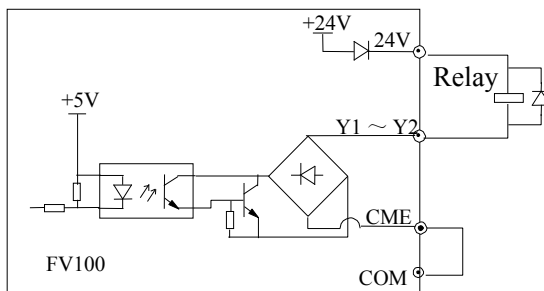


Рис. 4-13 Подключение многофункционального выхода с внутренним источником тока.

2. Для многофункционального выхода Y1 может использоваться внешний источник тока 24 В, подключение согласно Рис. 4-14.

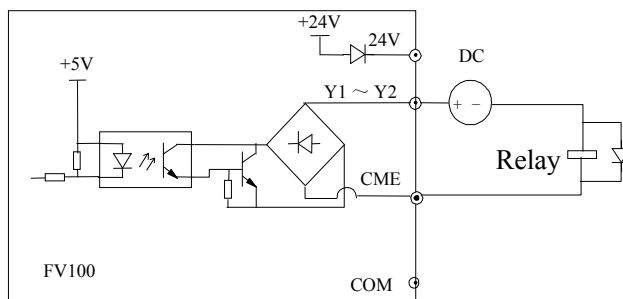


Рис. 4-14 Подключение многофункционального выхода с внешним источником тока .

3. Y1 также может использоваться как импульсный выход, в случае, если для питания Y1 используется внутренний источник тока 24В. Подключение показано на рис. 4-15.

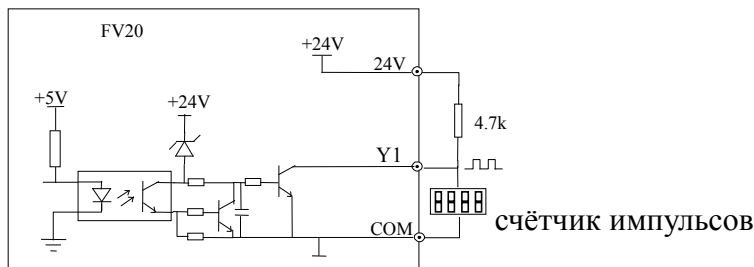


Рис. 4-15. Подключение Y1 в качестве импульсного выхода.

4. Когда Y1 применяется как импульсный выход, он также может использоваться с внешним источником тока. Подключение показано на рис. 4-16.

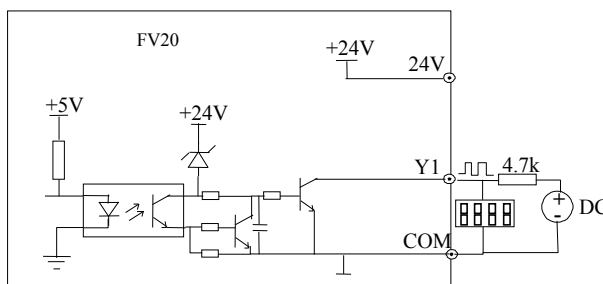


Рис. 4-16. Подключение выхода Y1 как источника тока

Подключение релейных выходов R1A, R1B и R1C

Если привод управляет индуктивной нагрузкой (электромагнитное реле и пускатель), необходимо подключение диода для подавления скачков тока. Диод должен располагаться как можно ближе к реле или пускателю.

5. Подключение энкодера (PG).

Способ подключения сигнала PG должны соответствовать PG модели. Схема подключения дифференциальный выход, выход с открытым коллектором и двухтактный выход энкодера показаны на Рис.4-17, Рис.4-18 и 4-19.

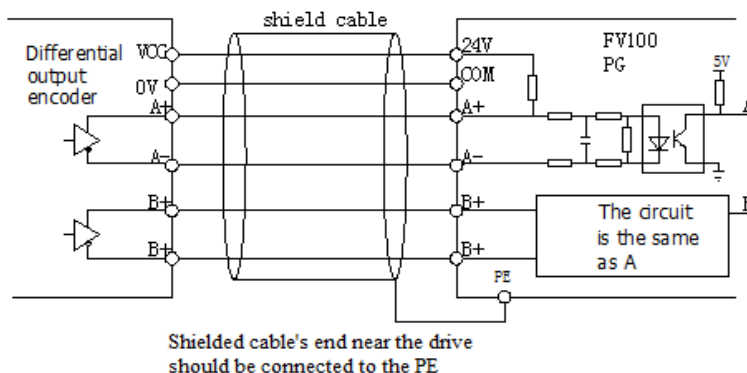


Рис 4-17 Подключение дифференциальный выход энкодера

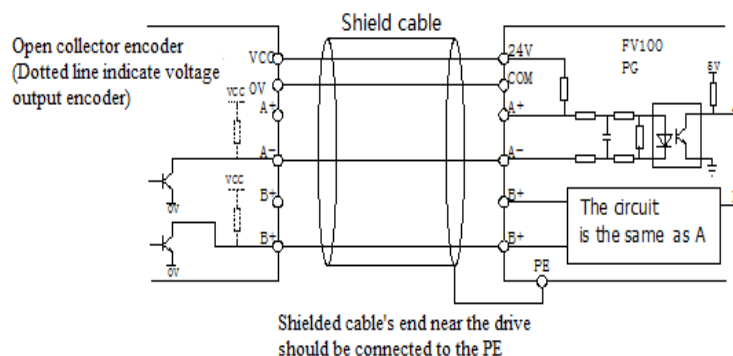


Рис.4-18 Подключение выхода энкодера с открытым коллектором

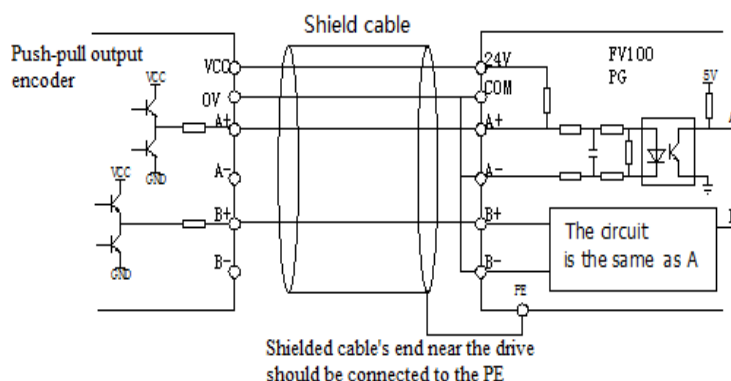


Рис 4-19 Подключение двухтактный выход энкодера

Примечание:

1. Не допускайте замыкания клемм 24В и COM, во избежание повреждения платы управления.
2. Используйте многожильный экранированный или многожильный кабель (сечением 1 мм² и более) для соединения клемм управления.
3. При использовании экранированных кабелей подключите конец экранированного слоя, ближний к приводу, к клемме PE.
4. Кабели управления должны быть максимально удалены (не менее, чем на 20 см) от основной цепи и кабелей высокого напряжения (включая кабели источника тока, двигателя реле, пускателя и проч.). Кабели должны располагаться вертикально относительно друг друга для снижения риска нарушения режима работы системы.
5. Резисторы R на рис. 4-13 и 4-14 должны быть сняты в случае использования реле на 24 В, а сопротивление R должно быть выбрано согласно параметрам, предусмотренным для реле «не на 24В».
6. Цифровой выход не рассчитан на напряжение более 30 В.

Глава 5. Инструкция по эксплуатации

В данной главе Вашему вниманию представляется информация, необходимая при работе с частотно-регулируемым приводом Kinco.

5.1 Панель управления.

5.1.1 Внешний вид панели управления и описание функций кнопок.

Панель управления необходима для ввода и отображения параметров привода, она оборудована светодиодным дисплеем. Ее схематическое изображение приводится на рис. 5-1.



Рис. 5-1 Панель управления

На панели управления расположено 8 LED индикаторов, функции которых описаны в Таблице 5-1, а также 9 кнопок, функции которых описаны в Таблице 5-2.

Таблица 5-1. Функции индикаторов

Индикатор	Состояние	Функция		
RUN / TUNE	Светится	Работа		
	Не светится	Настройка		
	Мигает	Диагностика		
LOC / REMOTE	Светится	Управление через панель управления		
	Не светится	Управление через клеммы		
	Мигает	Управление через протокол		
FWS / REV	Светится	Аверс		
	Не светится	Реверс		
NORM / LMT	Светится	Ограничение тока		
	Не светится	Нормальная работа		
FLT / ALM	Светится	VFD в состоянии неисправности и отображает код неисправности		
	Не светится	VFD в рабочем состоянии		
	Мигает	ЧРП в состоянии тревоги и не отображают код неисправности		
Hz	Светится	Индикация частоты	Индикация скорости вращения	---
A	Светится	Индикация тока		Индикация процентов
V	Светится	Индикация напряжения	---	

Таблица 5-2. Функции кнопок

Кнопка	Наименование	Функция
MENU	Кнопка входа в меню	Вход или выход из состояния программирования
ENTER	Ввод данных	Переход на следующий уровень меню или подтверждение введенных параметров
▲	Кнопка увеличения	Увеличение значения или параметра
▼	Кнопка уменьшения	Уменьшение значения или параметра
SHIFT	Кнопка перехода на другой уровень	В состоянии редактирования нажатие этой клавиши означает переход к корректировке битов. В другом состоянии эта кнопка используется для "прокручивания" списка параметров.
M	Многофункциональная кнопка	Для установки функций этой кнопки см В4.01
RUN	Кнопка запуска	В режиме управления от панели этой кнопкой запускается двигатель
STOP/RST	Кнопка стоп/сброс	Нажатие данной кнопки останавливает двигатель или сбрасывает аварию
Forward / Revers	Аверс / Реверс	После нажатия данной кнопки двигатель останавливается, а затем начинает вращаться в обратном направлении.

5.1.2 Индикация панели управления

Панель управления FV20 способна демонстрировать данные о параметрах в состоянии останова, работы, редактирования и установки кодов функции.

Параметры останова

Когда привод находится в состоянии останова, на панель выводятся параметры в режиме останова. При нажатии SHIFT на дисплее появляются различные стоп-параметры в циклическом порядке (подробнее в коде функции B4.05)

Параметры работы

Когда привод получает команду запуска, он начинает работу и на панели будут отображаться данные о параметрах работы, загорается индикатор RUN. Состояние индикатора FWD зависит от направления работы привода. Индикатор единиц показывает значение параметра, нажав на SHIFT, Вы можете просмотреть другие рабочие параметры в циклическом порядке (подробнее в коде функции B4.05).

Параметры в состоянии аварии

Если привод выдает сигнал об ошибке, на панели "мигающий" код ошибки. Нажмите на SHIFT, чтобы увидеть параметры состояния останова и код ошибки в циклическом порядке. Нажав на STOP/RST, выберете режим управления для перезагрузки. Если ошибка не была устранена, на панели снова появится код ошибки.

Состояние редактирования параметров

Если привод находится в состоянии останова, работы или выдает ошибку, нажмите MENU, чтобы перейти в состояние редактирования (если необходим ввод пароля, см описание A0.00). Выберите индикацию состояния в двухуровневом меню: кодовая группа функции либо номер кода функции - значение параметра кода функции. Нажмите ENTER, чтобы ввести параметр, отображаемый на дисплее. В режиме вывода параметра нажмите ENTER, чтобы сохранить настройки и нажмите MENU для выхода из меню.

5.1.3 Работа с панелью управления

С помощью панели управления выполняются различные операции, ниже приводится 5 примеров ее использования. Подробное описание кода функций см в главе 9 (список кода функций).

Пример 1 : Установка параметров

Пример: Поменяйте значение A 0.05 с 50 Гц на 30 Гц.

1. В режиме «stop parameter» нажмите «MENU», чтобы открыть первый уровень A0.00,
 2. Нажмите **↓**, чтобы перейти с A0.00 на A0.03,
 3. Нажмите «ENTER», чтобы перейти на второй уровень меню,
 4. Нажмите «SHIFT» чтобы переместить метку на самый высокий уровень емкости памяти,
 5. Нажмите **↓**, чтобы поменять 50.00 на 30.00,
 6. Нажмите «ENTER», чтобы сохранить сделанные изменения и вернуться на первый уровень меню.
- Параметры успешно изменены. Операции, описанные выше, схематично изображены на рисунке ниже:

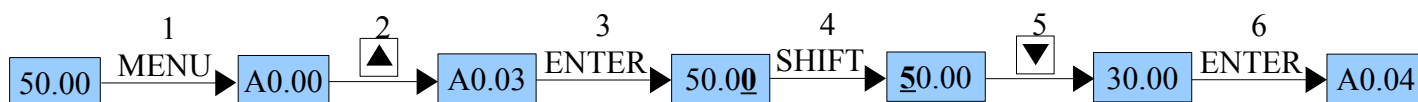


Рис. 5-2 Пример настройки параметров

Если параметр функции отображения статуса не мигает, то эта функция не подлежит изменению. Возможны следующие причины :

1. Функциональный код не изменяемый.
2. Параметр не может быть изменен во время работы, для его редактирования необходимо остановить ЧРП.
3. Параметры защищены. Если В4.02 установлен на 1, изменять код функции запрещено. Эта функция введена для предотвращения ошибок в работе привода. Если Вы хотите изменить этот параметр, поменяйте код функции В4.02 на 0.

Пример 2: Установка настроек частоты

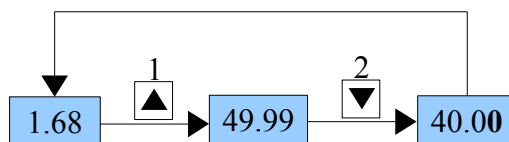
Нажмите **▲** или **▼**, чтобы поменять настройки частоты непосредственно при включении питания ЧРП.

Примечание:

Когда на панели выводятся скорость работы, скорость установки, скорость рабочих характеристик и скорость характеристик установки, нажмите **▲** или **▼**, чтобы изменить скорость установки и скорость характеристик установки.

Пример: Изменение частоты с 50 Гц на 40 Гц.

Включив привод (в данном примере дисплей находится в состоянии отображения напряжения AV1), нажмите **▼** для изменения значения частоты (удержание **▼** ускоряет процесс редактирования) с 50 Гц на 40 Гц. Значение частоты успешно изменено. Операции, описанные выше, схематично изображены на рисунке Рис. 5-3. При отсутствии активности в течение 5 секунд, дисплей вернется в предыдущее состояние.



AV1

Рис. 5-3. Изменение значения частоты

После завершения редактирования, не производите никаких операций в течение 5 секунд. На дисплее вновь появится индикация напряжения, что означает возврат дисплея в прежнее состояние.

Пример 3: Установка пароля

Для защиты параметров в ЧРП предусмотрена функция ввода пароля. Если для ЧРП был задан пароль, то пользователю необходимо ввести правильный пароль для изменения и редактирования параметров.

Примечание:

Не пытайтесь изменить параметры, заданные производителем. В случае сбоя в настройках, ЧРП может перестать работать или выйдет из строя.

Для установки пароля пользователя предусмотрен код функции A0.00. См подробнее в группе 6.1 A0. Предположим, пароль пользователя 8614, ЧРП заблокирован и Вы не можете работать с ЧРП. Чтобы разблокировать ЧРП, Вы должны выполнить следующие действия:

1. Если ЧРП заблокирован, нажмите MENU. На дисплее появится 0000;

2. Поменяйте 0000 на 8614;
3. Нажмите ENTER для подтверждения. На дисплее появится A0.01. ЧРП разблокирован.

Примечание:

После разблокировки пароля, ЧРП заблокируется вновь после 5 минут отсутствия операций.

Пример 4: Блокировка панели управления

Для блокировки панели управления используется В4.00. Подробнее см группу 6.1 А0.

Пример: Блокировка всех кнопок панели управления и вывод состояния останова на дисплее.

1. Нажмите MENU, чтобы войти в A0.00.
2. Нажмите Λ для выбора кода функции В4.00
3. Нажмите ENTER, чтобы перейти на второй уровень меню
4. Нажмите V для изменения сотых с 0 на 1
5. Нажмите ENTER для подтверждения
6. Нажмите MENU для возврата в состояние отображения параметров останова
7. Нажмите и удерживайте ENTER, затем нажмите MENU, чтобы заблокировать клавиатуру.

Пример 5: Разблокировка панели управления

Если панель управления заблокирована, следуйте следующим указаниям: Нажмите и удерживайте ENTER, затем нажмите три раза V

Примечание:

Если задан код В4.00 после включения ЧРП, панель управления будет постоянно разблокирована.

5.2 Рабочие режимы

В данном разделе Вам встретится большое количество терминов, связанных с управлением, эксплуатацией и состоянием привода. Пожалуйста, внимательно ознакомьтесь с содержанием данного раздела. Это позволит Вам получить четкое понимание функций привода и правильно его использовать.

5.2.1 Режим управления приводом

Данный режим определяет физические каналы, по которым привод получает различные рабочие команды (такие как, START, STOP, JOG и т.д.). В распоряжении пользователей имеется два канала (вида) управления:

1. Панель управления: привод управляется кнопками RUN, STOP и M на панели управления,
2. Клеммы: привод управляется через клеммы Xi, Xj и COM (2-проводной режим) или Xki (3 проводной режим). Режимы управления выбираются с помощью кодов функций A0.04, клемм многофункционального входа. (Функции № 15-17 выбираются в диапазоне A6.00- A6.06).

Примечание:

Прежде чем сменить режим управления, убедитесь, что устанавливаемый Вами режим подходит для применения по назначению. Неправильный выбор режима управления может привести к повреждению оборудования или травме работников.

5.2.2 Рабочее состояние

Выделяется три рабочих состояния: остановки, автоподстройка параметров двигателя и работы.

1. Состояние остановки: после включения и запуска привода, в случаях, когда не принимается ни одной рабочей команды, либо во время выполнения команды «стоп», привод переходит в состояние остановки.

2. Рабочее состояние: привод переходит в рабочее состояние после получения рабочей команды.
3. Состояние автоподстройки параметров двигателя: Если одна из рабочих команд после В0.11 установлена на 1 или 2, привод переходит в состояние автоподстройки параметров двигателя, а затем, после завершения автоподстройки – в состояние остановки.

5.2.3 Режимы "управления" и "рабочий режим"

Режим управления.

ЧРП SV100 поддерживает три способа управления, которые задаются через А0.01:

0. Векторное управление без программной регулировки усиления: представляет собой векторное управление без датчика скорости, не требует установки программы регулировки усиления, при этом обладает исключительно высокими показателями качества контроля, управляет скоростью и крутящим моментом с высокой точностью. Часто используется в случаях, когда режим управления «напряжение/частота» не подходит и требуется повышенная отказоустойчивость.

1. Сохраненный (заданный)

2. Режим управления "напряжение/частота": используется в случаях, когда к эксплуатационным характеристикам не предъявляется особенно высоких требований, например, управление частотно-регулируемыми приводами многоступенчатых двигателей.

Рабочий режим

Управление скоростью: Соблюдайте точность при управлении скоростью двигателя, устанавливайте соответствующие коды функции, указанные в группе А5.

Управление крутящим моментом: Соблюдайте точность при управлении крутящим моментом двигателя, выставляйте соответствующие коды функции, указанные в группе А5.

5.2.4 Каналы настройки частоты

FV20 поддерживает 5 различных режимов управления скоростью, которые можно расположить в следующем порядке: толчковый – замкнутого контура – программируемый логический контроллер – многоскоростной – простой операционный, как показано на рисунке 5-4.

Три операционных режима обеспечивают три основных источника частоты. В двух из них используется дополнительная частота для заполнения и регулирования (кроме толчкового режима), описание каждого из режимов приводится ниже.

1) Толчковый режим:

Находясь в выключенном состоянии, привод получает толчковую подачу (например, по нажатию кнопки М на панели управления) и начинает работу в толчковом режиме (см. функциональные коды А2.04 и А2.05).

2) Работа в замкнутом контуре

Если активирована функция работы в замкнутом контуре (С1.00=1), привод выберет режим работы в замкнутом контуре, т.е. будет выполнять управление в замкнутом контуре согласно введенным и сохраненным данным (см код функции группы С1). Этот режим может быть выключен с помощью многофункциональных клемм, после чего возможна активация режима низшего приоритета.

3) Работа с программируемым контроллером. Эта функция вводится по специальному заказу, описание не предусмотрено.

4) Работа в режиме многоступенчатого управления скоростью:

Выберите многоступенчатую частоту 1 - 15 (С0.00 - С0.14), чтобы начать работу в режиме многоступенчатого управления скоростью комбинациями On/Off многофункциональных клемм (№№ функций 23,28,29 и 30). Если все клеммы находятся в состоянии OFF, управление осуществляется в простом режиме.

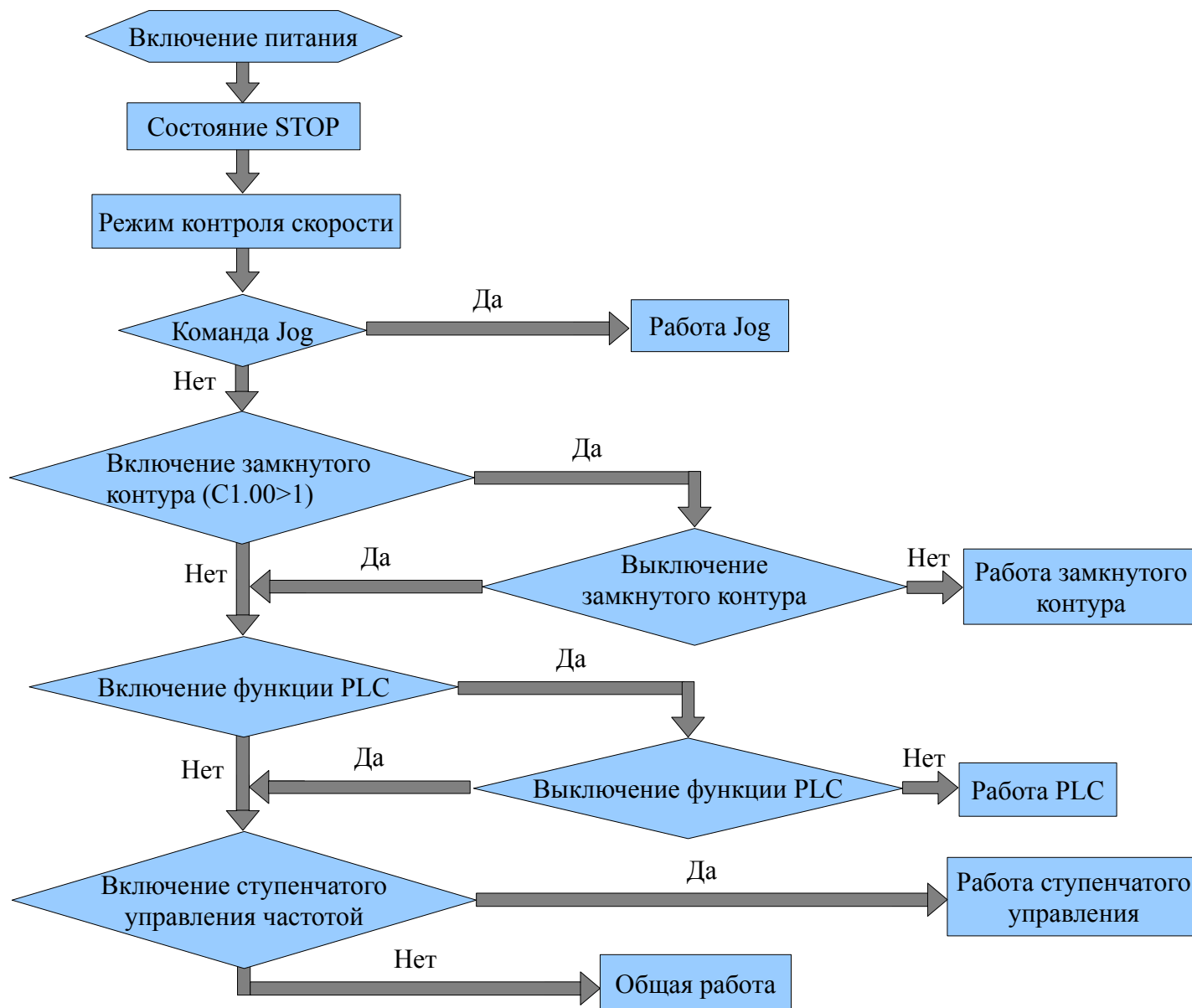


Рис 5-4 Работа в режиме управления скоростью

Примечание: Подробную информацию о канале настройки частоты и режима скорости см. в Главе 6.

5.3 Первое включение привода

5.3.1 Проверка перед первым включением

Подключите привод согласно указаниям главы 4.

5.3.2 Последовательность действий при первом включении

После проверки подключения питания, включите питание привода и подайте на него переменное напряжение. На панели привода появится 8888, а затем пускатель замкнется. На дисплее появится заданная частота, это будет означать, что инициализация привода завершена. Процесс первого запуска привода представлен на рисунке ниже:

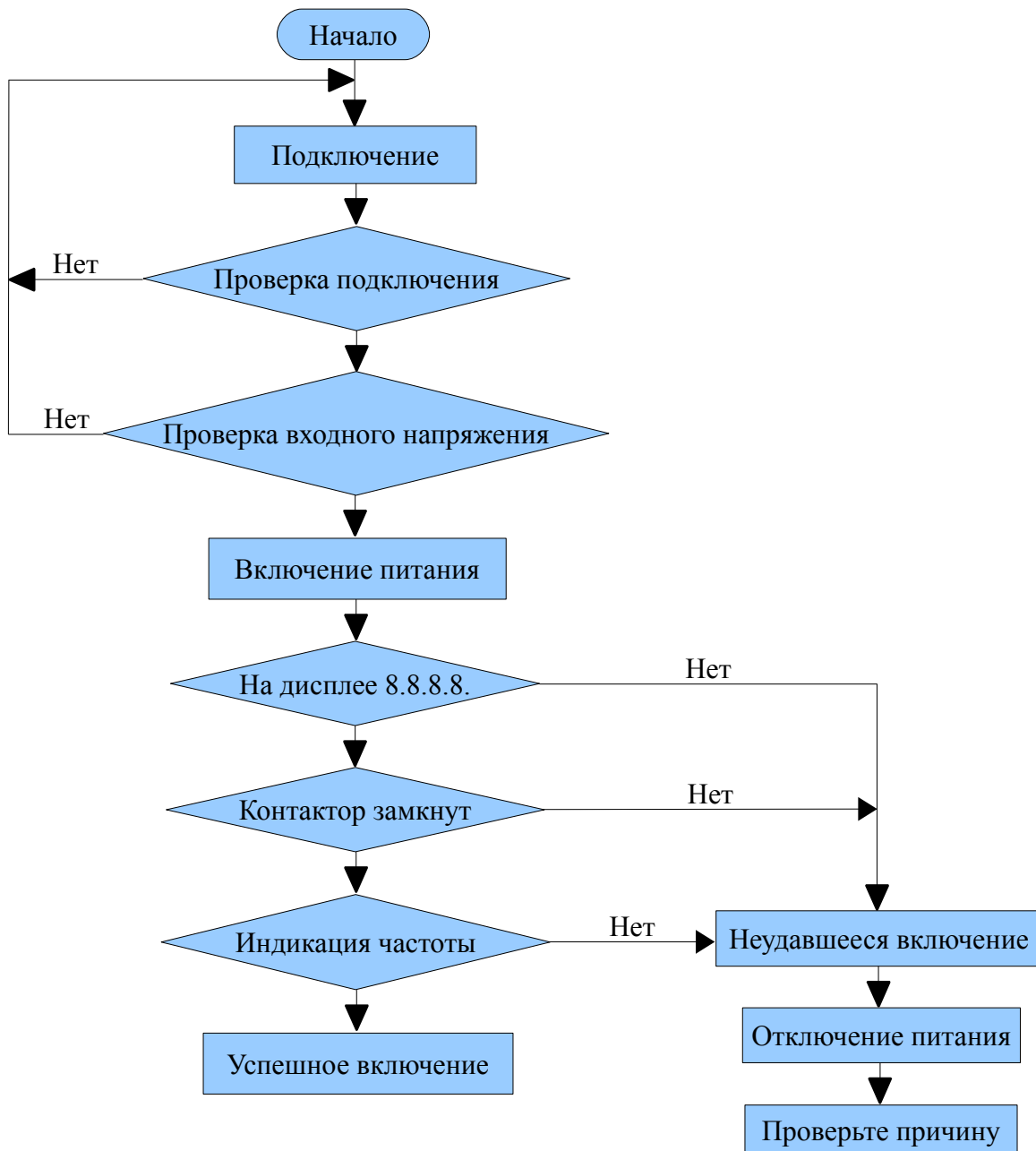
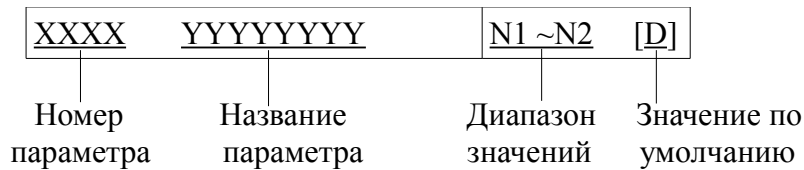


Рис. 5-5. Алгоритм первого включения привода

Глава 6. Ввод параметров управления



6.1 Группа A0: Основные рабочие параметры

A0.00 Пароль пользователя	00000 ~65535 [00000]
---------------------------	-----------------------------

Эта функция используется для предотвращения несанкционированного доступа к редактированию данных с целью защиты сохраненных параметров.

0000: Защита паролем не установлена

Введение пароля:

Введите 4 цифры в качестве пароля пользователя и нажмите ENTER для подтверждения. После 5 минут отсутствия активности пароль вступит в силу.

Изменение пароля:

Нажмите MENU, чтобы перейти к статусу верификации пароля. Введите действующий пароль и перейдите к статусу редактирования параметров. Выберите A0.00 (параметр A0.00 отображается как 00000). Введите новый пароль и нажмите ENTER для подтверждения. После 5 минут отсутствия активности пароль вступит в силу.

Примечание:

Рекомендуется проявлять особенную ответственность при хранении пароля пользователя.

A0.01 Режим управления	0 ~2 [0]
------------------------	-----------------

0: векторное управление без PG (векторное управление без обратной связи)

Это режим векторного управления без обратной связи датчика скорости. Он применим к большинству приложений.

1: векторное управление с PG (векторное управление с обратной связью)



Это векторное управление с обратной связью датчика скорости. Он применим к приложениям с высоким требованием точности регулирования скорости, контроля крутящего момента и контроля простого серво.

2: V / F контроль

Он используется для постоянного контроля напряжение / частота. Он применим к большей приложений, особенно для управления одним приводом нескольких электродвигателей.

A0.02 Выбор основной частоты	0 ~4 [0]
------------------------------	-----------------

0: Цифровая установка

При включении питания, частота будет задаваться из параметра A0.03. А так же, может настраиваться с помощью кнопок  и , либо клемм UP/DOWN (для любых двух цифровых клемм установите значение 13 и 14)

1: Установка через клемму AI1

Основная частота задается через аналоговый вход на клемме AI1, амплитуда напряжения -10+10 В. Соотношение "напряжение- частота" задается в Группе A3.

2: Установка через клемму AI2

Основная частота задается через аналоговый вход на клемме AI1, диапазон напряжения -10+10 В.

Соотношение "напряжение- частота" задается в Группе А3.

3: Потенциометр

4: Установить через клемму X6 / DI (PULSE).

Установите опорную частоту с помощью импульсного входа через клемму X6. Отношение между частотой импульса и опорной частоты может быть установлено в группе А3.

5: Зарезервировано

А0.03 Установка рабочей частоты в цифровом режиме	Диапазон: нижний - верхний предел частоты 【50.00Hz】
---	---

Когда основная частота устанавливается в цифровом режиме (А0.02=0), эта установка (А0.03) является начальным значением частоты привода.

А0.04 Методы ввода рабочих команд	0 ~2 【1】
-----------------------------------	-----------------

В FV20 два режима управления.

0: Панель управления: ввод рабочих команд через панель. Запуск и останов привода нажатием RUN, STOP и M на панели.

1: Управление с помощью клемм: ввод рабочих сигналов через клеммы. Используйте внешние клеммы Xi (Установите код функции А6.00-А6.06 с 1 до 2), M - передний ход, M - обратный ход для запуска и останова привода.

2: Коммуникационный протокол MODBUS.

А0.05 Настройка направления вращения	0 ~1 【0】
--------------------------------------	-----------------

Данная функция активируется в режимах управления через панель управления и серийный порт и отсутствует в режиме управления через клеммы.

0: Вперед

1: Назад

А0.06 Время ускорения 1	0.0~6000.0s 【6.0s】
А0.07 Время торможения 1	0.0~6000.0s 【6.0s】

Значение времени ускорения/торможения 1 по умолчанию:

2 кВт и ниже: 6 сек

30-45 кВт: 20 сек

45 кВт и выше: 30 сек

Время ускорения – это время, необходимое двигателю для ускорения с 0 Гц до максимальной частоты (установленной в А0.08). Время торможения – это время, необходимое двигателю для торможения с максимальной частоты (А0.08) до 0 Гц. ЧРП серии SV100 обладают 4 различными периодами времени ускорения/торможения (в данном разделе описывается только один период, три других будут описаны в А4.01-А4.06).И выбирается конкретный период посредством комбинации многофункциональных входов (см. А6.00-А6.07).

А0.08 Максимальная выходная частота	Макс. (50.00, А0.11 верхний предел частоты) – 300 Гц 【50.00】
А0.09 Максимальное выходное напряжения	0 ~480V 【номинальные значения VFD】
А0.10 Верхний предел частоты	А0.12~А0.09 【50.00】
А0.11 Нижний предел частоты	0.00~А0.11 【00.00】

A0.12 Исходная рабочая частота	0.00~300.00 【50.00】
--------------------------------	---------------------

Максимальная выходная частота – это максимально допустимая выходная частота привода, как показано на рис. 6-1 в виде F_{max} ;

Максимальное выходное напряжение – максимально допустимое выходное напряжение привода, как показано на рис. 6-1 в виде V_{max} ;

Верхний предел частоты – максимально допустимая рабочая частота, задаваемая пользователем, как показано на рис. 6-1 в виде F_H ;

Нижний предел частоты – минимально допустимая рабочая частота, задаваемая пользователем, как показано на рис. 6-1 в виде F_L ;

Исходная рабочая частота – минимальная частота при максимальном выходном напряжении привода в режиме напряжение/частота, как показано на рис. 6-1 в виде F_b .

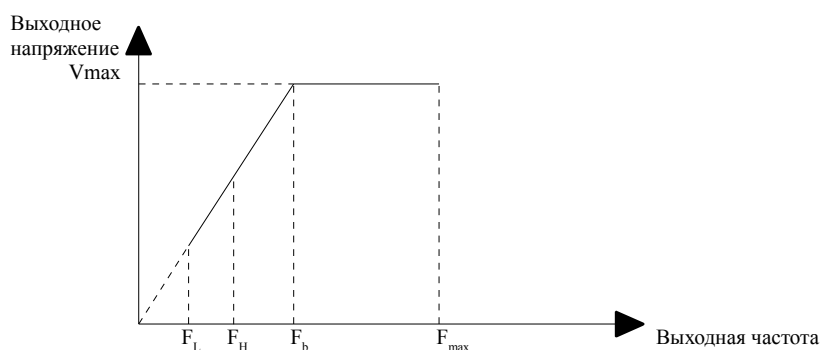


Рис. 6-1 Параметры характеристик

Примечание:

1. Установите F_{max} , V_{max} , F_H , F_L , F_b в строгом соответствии с параметрами и рабочими состояниями двигателя.
2. F_H и F_L не применимы к режимам JOG и автоподстройки.
3. Помимо верхнего и нижнего пределов частоты, частота привода ограничивается заданными значениями частоты запуска, частоты запуска торможения прямым током и скачкообразной смены частоты.
4. Схематично максимальная выходная частота, верхний предел частоты и нижний предел частоты приводятся на рис. 6-1.
5. Верхний/ нижний пределы частоты необходимы для ограничения текущей выходной частоты. Если частота выше верхнего предела частоты, она установится по верхнему пределу. Если заданная частота ниже нижнего предела, она будет повышена до нижнего предела. Если заданная частота ниже, чем исходная частота, она будет доведена до 0 Гц.

A0.13 Увеличение крутящего момента двигателя 1	0.0 ~30.0% 【0.0%】
--	-------------------

Чтобы компенсировать падение крутящего момента на низкой частоте, привод может увеличивать напряжение, тем самым увеличивая крутящий момент. Если A0.13 установлен на 0, включается автоматическое увеличение крутящего момента, а при A0.13, установленном на значении, отличном от нуля, активируется ручное увеличение крутящего момента.

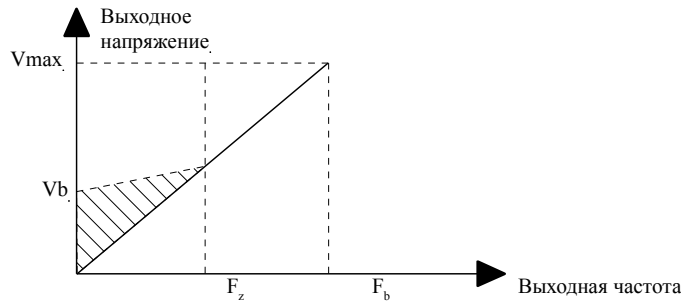


Рис. 6-2. Крутящий момент (заштрихованная область представляет увеличенное значение)

- V_{max} — максимальное выходное напряжение
- V_b — ручное увеличение крутящего момента
- F_z — предельная частота для увеличения крутящего момента
- F_b — исходная рабочая частота

Примечание: 1. Некорректная установка параметров может вызвать перегрев или включение токовой защиты двигателя.
 2. Определение F_z см. в B1.07.

6.2 Группа A1: Параметры запуска и останова

A1.00 Режим пуска	0, 1, 2 [0]
-------------------	--------------------

- 0. Пуск с заданной частоты
- Пуск с установленной частоты (A1.01) в пределах времени задержки частоты пуска (A1.02).
- 1. Сначала торможение, а затем пуск
- Сначала включается торможение (см A1.03 и A1.04), а затем запуск в режиме 0.
- 2. Слежение скорости

Примечание: Режим пуска 1 может использоваться для запуска двигателя, который поддерживает передний или задний ход с небольшой инерционной нагрузкой при останове привода. Для двигателя с большой инерционной нагрузкой режим запуска 1 использовать не рекомендуется.

A1.01 Частота запуска	0.00 ~ 60.00Hz [0.00Hz]
A1.02 Время удержания пусковой частоты	0.00 ~ 10.00s [0.00s]

Пусковая частота - исходная частота при запуске привода, на рис. 6-3 она обозначена как F_s .
 Время удержания пусковой частоты - время, в течение которого привод работает с пусковой частотой; обозначено на рис. 6-3 как t_1

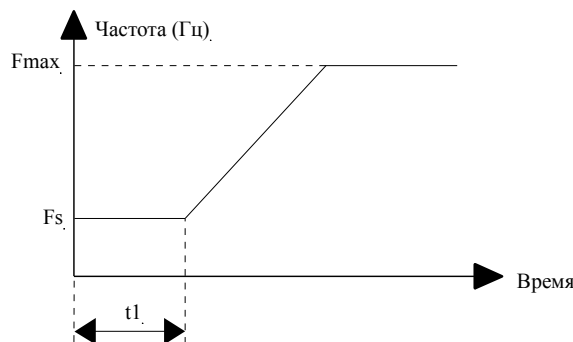


Рис. 6-3. Пусковая частота и пусковое время

Примечание: Пусковая частота не ограничивается нижним пределом частоты.

A1.03 Торможение постоянным током при пуске	0.0 ~ 100.0% 【0.0%】
A1.04 Время торможения постоянным током при пуске	0.00 ~ 30.00s 【0.00s】

A1.03 и A1.04 активируются только когда A1.00 установлен на 1 (выбор режима запуска 1), как показано на рис. 6-4. Сила тока при торможении постоянным током при запуске показывается в процентном соотношении к номинальной силе тока привода. Если время торможения составляет 0,0 с, торможение постоянным током не происходит.

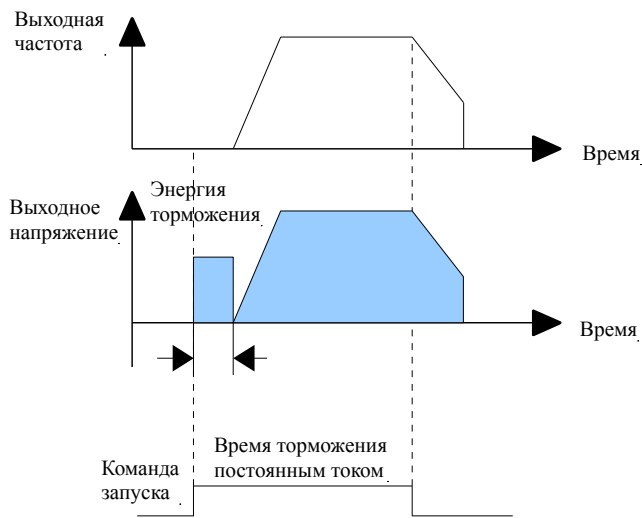


Рис. 6-4 Режим запуска

A1.05 Режим остановки	0, 1, 2 【0】
-----------------------	--------------------

0: Торможение до полной остановки

После получения команды останова привод начинает снижать выходную частоту согласно времени торможения и останавливается, когда частота сокращается до 0.

1: Остановка без торможения

После получения команды останова привод немедленно перестает выделять электроэнергию и двигатель останавливается по инерции.

2: Торможение до остановки + торможение постоянным током

После получения команды STOP привод начинает снижать свою выходную частоту согласно времени торможения и включается торможение постоянным током, когда его выходная частота достигает значения частоты начала процесса торможения. Функции торможения постоянным током см в A1.06~A1.09

Время ожидания до остановки при торможении постоянным током: Время с момента когда рабочая частота достигнет начальной частоты торможения постоянным током при остановке.

A1.06 Начальная частота торможения постоянным током при остановке	0.00 ~ 60.00Hz 【0.00Hz】
A1.07 Время ожидания до остановки при торможении постоянным током	0.00 ~ 10.00s 【0.00s】

A1.08 Сила тока при торможении постоянным током и остановке	0.0 ~ 100.0% 【0.0%】
A1.09 Время торможения постоянным током при остановке	0.00 ~ 30.00s 【0.00s】

Время ожидания до остановки при торможении постоянным током: Продолжительность с момента, когда рабочая частота достигает торможения постоянным током начальной частоту (A1.06) к тому времени, когда торможение постоянным током начинается.

Привод не имеет выхода в течение времени ожидания. При установке времени ожидания, текущий выброс в начальной стадии торможения может быть уменьшено, когда привод приводит в действие двигатель высокой мощности.

Тока динамического торможения при остановке представляет собой процент от номинального тока привода. Торможение постоянным током невозможно, если время торможения составляет 0,0.

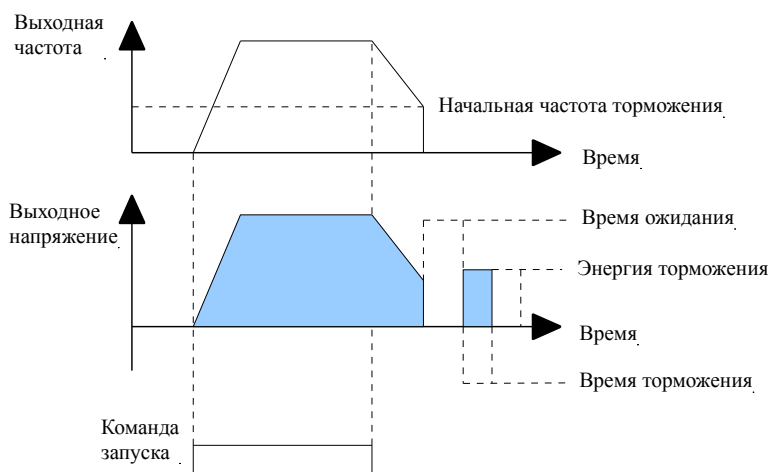


Рис.6-5 Останов + Торможения постоянным током.

Примечание: Ток динамического торможения при остановке (A1.08) представляет собой процентное значение номинального тока привода.

A1.10 Перезапуск после сбоя питания	0, 1 【0】
A1.11 Время простоя перед перезапуском после сбоя питания	0.0 ~ 10.0s 【0.0s】

A1.10 и A1.11 определяют автоматический перезапуск привода время ожидания до перезапуска в случаях, когда привод выключается, а затем включается в соответствии с различными режимами управления.

Если A1.10 установлена на 0, автоматического запуска не произойдет.

Если A1.10 установлена на 1, запуск двигателя после сбоя питания произойдет автоматически, после определенного времени, заданного A1.11, в соответствии с текущим режимом.

В Таблице 6-1 описывается действия привода в различных условиях. "0" означает, что привод переходит в статус готовности, а "1" - что привод запускается автоматически.

Таблица 6-1. Условия перезапуска

Настройка A1.10	Состояние перед выключением	Панель	Серийный порт	3х-проводные режимы 1 и 2	2х-проводные режимы 1 и 2	
		без сигнала управления				с сигналом
0	Stop	0	0	0	0	0
	Run	0	0	0	0	0
1	Stop	0	0	0	0	1
	Run	1	1	1	0	1

Примечание: Если для запуска или остановки привода используется панель управления, либо серийный порт, либо трехпроводные режимы 1 и 2, управляющий сигнал дается в импульсном виде и сигнал отсутствует при включении привода. После подачи сигнала к остановке, привод сначала остановится. Когда активируется функция перезапуска после сбоя сети, привод продолжит работу сразу после включения напряжения, при условии, что мотор не был остановлен полностью (т.е. на дисплее привода горит "P/OFF"). Он будет включен в стартовый режим, определенный A1.00, после включения, если был выключен полностью (с выключением дисплея).

A1.12 Функция антиреверса	0, 1 【0】
---------------------------	-----------------

0: Отключена

1: Включена

Примечание: Данная функция может применяться во всех режимах управления.

A1.13 Время паузы при переключении заднего/переднего хода	0 ~ 3600s 【0.0s】
---	-------------------------

Время простоя - это переходный период при нулевой частоте, во время которого привод переключает направление работы, как показано на рис. 6-6. (t1)

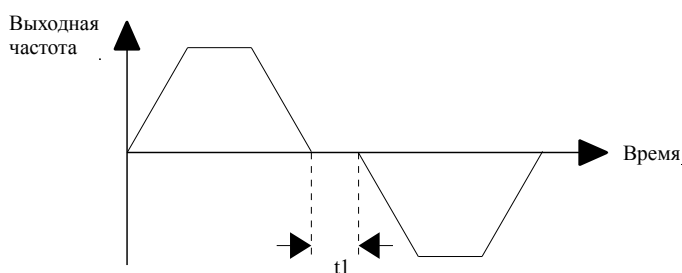


Рис. 6-6. Время простоя при переходе от заднего хода к переднему или наоборот

A1.14 Режим переключения заднего/переднего хода	0, 1 【0】
---	-----------------

0: Включается при 0 Гц

1: Включается при достижении уровня исходной частоты

A1.15 Измерение частоты остановки	0.00~150.00Hz
A1.16 Действующее напряжение тормозного устройства	650 ~ 750 【700】
A1.17 Динамическое торможение	0, 1 【0】

0: Динамическое торможение отключено

1: Динамическое торможение включено

Примечание: Этот параметр должен быть задан в строгом соответствии с текущими условиями, в обратном случае могут быть сбиты настройки управления.

A1.18 Коэффициент соотношения рабочего времени тормоза и общего рабочего времени привода	0.0 ~100.0% 【80.0%】
--	----------------------------

Эта функция эффективна для приводов со встроенным тормозным резистором

Примечание: Сопротивление и мощность тормозного резистора должны учитываться при настройке данного параметра.

A1.19 Выбор режима рестарта после сбоя питания	0 ~2 【0】
--	-----------------

0: Текущий найденный режим.

Этот режим подходит для слежения скорости в режиме контроля V/F, особенно подходит для одного VFD, управляющего несколькими моторами в режиме слежения скорости.

1: Векторный режим слежения.

Он применяется для слежения скорости мотора в векторном режиме

2: В зависимости от параметра A1.00

6.3 Группа A2: Настройка частоты

A2.00 Выбор дополнительной опорной частоты	0 ~5 【0】
--	-----------------

0: Вспомогательная опорная частота отсутствует

Действующая частота – основная опорная частота, дополнительная опорная частота по умолчанию 0Гц.

1: Устанавливается с помощью клеммы AI1

Дополнительная частота устанавливается с помощью клеммы AI1.

2: Устанавливается с помощью клеммы AI2

Дополнительная частота устанавливается с помощью клеммы AI2.

3: Устанавливается с помощью клеммы AI3

Дополнительная частота устанавливается с помощью клеммы AI3.

4: Устанавливается с помощью клеммы DI (PULSE)

Дополнительная частота задается с помощью клеммы X7 / DI (PULSE)

5: Задано выходной частотой регулирования ПИД

A2.01 Расчет основной и вспомогательной опорных частот	0 ~3 【0】
--	-----------------

0: "+"

Заданная частота = Основная + дополнительная

1: "-"

Заданная частота = Основная - дополнительная

2: MAX

Установите максимальную абсолютную величину между основной и вспомогательной опорными частотами как заданную частоту. Установите основную опорную частоту как заданную частоту когда полярность вспомогательной частоты обратна основной частоте.

3: MIN

Установите минимальную абсолютную величину между основной и вспомогательной частотой как установленную частоту. Установите заданную частоту 0 Гц, если полярность вспомогательной частоты противоположна основной частоте.

A2.02 Скорость переключения UP/ DN	0.01~99.99Hz/s 【1.00】
------------------------------------	------------------------------

A2.02 используется для регулирования скорости изменения опорной частоты, которая меняется с помощью клемм UP/DN или кнопками **▲ / ▼**

A2.03 Управление переключением UP/DN	000~111H 【000】
--------------------------------------	-----------------------



Примечание: В данном руководстве порядок разрядности на дисплее означает:

- A - расположения тысячных на дисплее
- B - расположение сотых на дисплее
- C - расположение десятых на дисплее
- D - расположение единиц на дисплее

A2.04 Частота работы в толчковом режиме	0.01 ~50.00Hz 【5.00Hz】
---	-------------------------------

A2.04 используется для установки рабочей частоты в толчковом режиме .

Примечание: Управлять толчковым режимом возможно с помощью панели управления (клавиша M) и клемм.

A 2.05 Интервалы при толчковом режиме	0.0 ~100.0s 【0.0】
---------------------------------------	--------------------------

Интервалы при толчковом режиме (A2.05) - это промежутки времени от окончания последней толчковой команды до выполнения другой. Толчковая команда, поданная в течение данного промежутка времени, не будет исполнена. Если команда продлится до конца интервала, то она будет выполнена.

A2.06 Пропущенная частота 1	0.00 ~300.0Hz 【0.00Hz】
A2.07 Диапазон пропущенных частот 1	0.00 ~30.00Hz 【0.00Hz】
A2.08 Пропущенная частота 2	0.00 ~300.0Hz 【0.00Hz】
A2.09 Диапазон пропущенных частот 2	0.00 ~30.00Hz 【0.00Hz】
A2.10 Пропущенная частота 3	0.00 ~300.0Hz 【0.00Hz】
A2.11 Диапазон пропущенных частот 3	0.00 ~30.00Hz 【0.00Hz】

В A2.06-A2.11 определяют выходные частоты, которые вызывают резонанс с нагрузкой, и которых

следует бегать. Теоретически привод "пропускает" вышеуказанные частоты как показано на рис. 6-7. В качестве нежелательных можно установить до 3 частот.

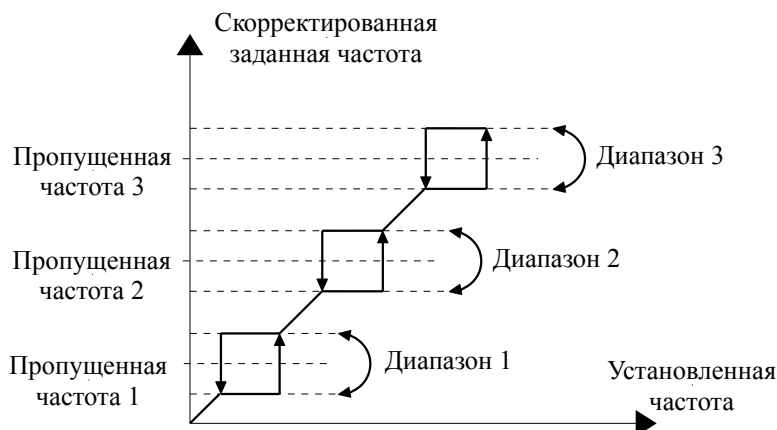


Рис. 6-7 Пропущенные частоты и диапазоны пропущенных частот

6.4 Группа А3: Настройка кривой

A3.00 Выбор кривой опорной частоты	0000 ~3333H 【0000】
A3.01 Макс точка кривой 1	A3.03 ~110.0% 【100.0%】
A3.02 Текущее значение макс точки кривой 1	0.0% ~100.0% 【100.0%】
A3.03 Мин точка кривой 1	0.0% ~A3.01 【0.0%】
A3.04 Текущее значение мин точки кривой 1	0.0% ~100.0% 【0.0%】
A3.05 Макс значение кривой 2	A3.07 ~110.0% 【100.0%】
A3.06 Текущее значение макс точки кривой 2	0.0% ~100.0% 【100.0%】
A3.07 Мин точка кривой 2	0.0% ~A3.05 【0.0%】
A3.08 Текущее значение мин точки кривой 2	0.0% ~100.0% 【0.0%】
A3.09 Макс точка кривой 3	A3.11 ~110.0% 【100.0%】
A3.10 Текущее значение макс. точки кривой 3	0.0% ~100.0% 【100.0%】
A3.11 Мин точка кривой 3	0.0% ~A3.09 【0.0%】
A3.12 Текущее значение мин. точки кривой 3	0.0% ~100.0% 【0.0%】
A3.13 Макс точка кривой 4	A3.15 ~110.0% 【100.0%】
A3.14 Текущее значение макс точки кривой 4	0.0% ~100.0% 【100.0%】
A3.15 Точка перегиба 2 кривой 4	A3.17 ~A3.13 【100.0%】
A3.16 Текущее значение мин точки перегиба 2 кривой 4	0.0% ~100.0% 【100.0%】
A3.17 Точка перегиба 1 кривой 4	A3.19 ~A3.15 【0.0%】
A3.18 Текущее значение мин точки точки перегиба 1 кривой 4	0.0% ~100.0% 【0.0%】
A3.19 Мин точка кривой 4	0.0% ~A3.17 【0.0%】
A3.20 Текущее значение мин точке кривой 4	0.0% ~100.0% 【0.0%】

Сигнал опорной частоты фильтруется и усиливается и затем взаимодействует с заданной частотой, определенной кривой 1, 2, 3 или 4. Кривая 1 определяется в A3.01-A3.04. Кривая 2 определяется в

A3.05-A3.08. Кривая 3 определяется в A3.09-A3.12. Кривая 4 определяется в A3.13-A3.20. Например берется заданная частота, ее положительные и отрицательные характеристики приводятся на рис. 6-8. Точки перегиба на данном рисунке расположены согласно соотношению Мин. и Макс. точек.

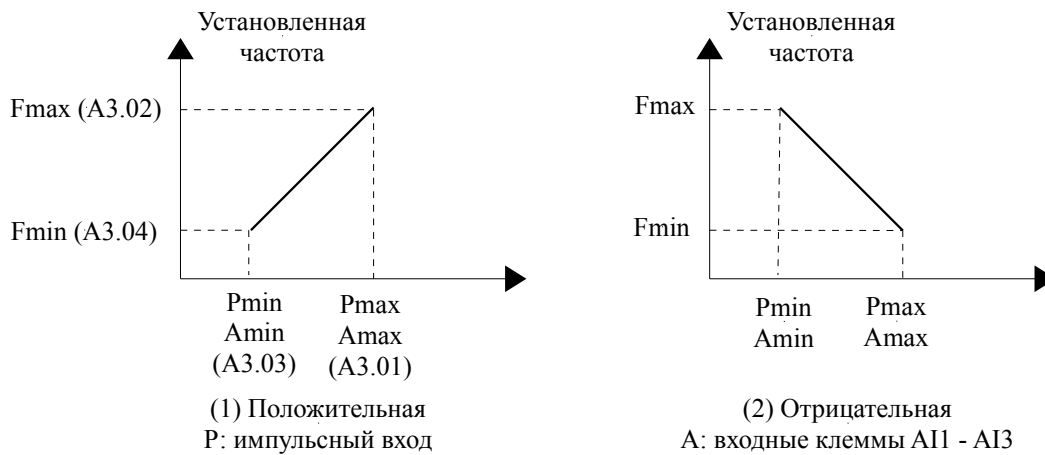


Рис. 6-8. Частота, соответствующая минимальной точке кривой

Значение аналогового входа (A) приводится в процентном соотношении без единиц, при этом 100% соответствует 10 В или 20 мА. Импульсная частота (P) также приводится в процентном соотношении без единиц, 100% соответствует максимальной частоте импульсов, определяемой в A6.10. Постоянная времени фильтра, используемая относительным выбором, определяется в A6.A3.00 и используется для выбора кривой аналогового входа и кривой импульсного входа, как показано на рис. 6-9.

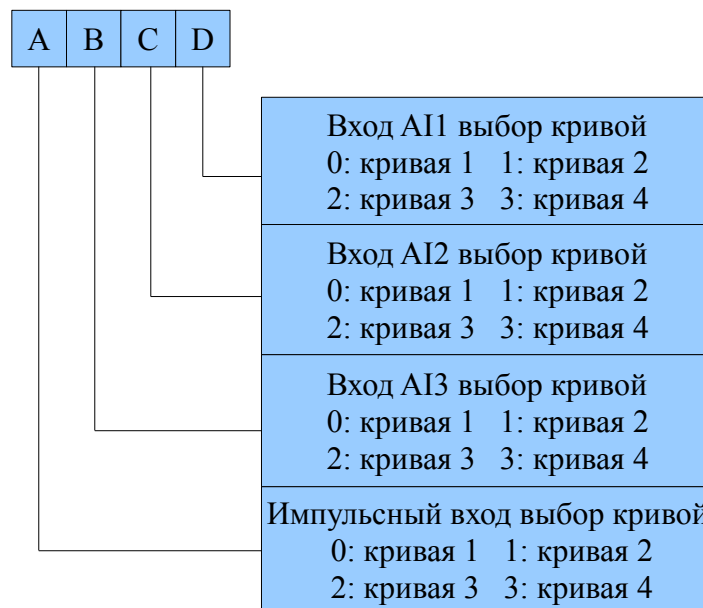


Рис. 6-9. Выбор кривой частоты

Например, даны следующие требования:

1. Использовать импульсный сигнал по входу для настройки опорной частоты;
2. Диапазон частот входного сигнала: 1 КГц ~ 20 КГц;
3. Входной сигнал 1 КГц соответствует опорной частоте 50 Гц, и входной сигнал 8 КГц соответствует опорной частоте 10 Гц, входной сигнал 12 КГц соответствует опорной частоте 40 Гц, входной сигнал 20КГц соответствует опорной частоте 5 Гц. Согласно выше описанным требованиям задаются

следующие настройки:

- 1) A0.02 =4 выбор импульсного входа задающим опорную частоту.
- 3) A3.00 =3000, выберите кривую 4
- 4) A6.10 =20.0KHz , установите Макс. входную частоту импульсов до 20 КГц.
- 5) A3.13 = $20 \div 20 \times 100\% = 100.0\%$, Максимальное задание кривой 4 фактически процент от 20КГц до 20 КГц (A6.10).
- 6) A3.14 = $5.00\text{Hz} \div A0.08 \times 100\%$ установите процентное соотношение макс входного сигнала и опорной частоты. (20КГц импульсный сигнал).
- 7) A3.15 = $12 \div 20 \times 100\% = 60.0\%$, точка перегиба 2 кривой 4 фактически процент от 12КГц до 20КГц (A6.10).
- 8) A3.16 = $40.00\text{Hz} \div A0.08 \times 100\%$, процент частоты, соответствующий точке перегиба 2 кривой 4 (12КГц импульсного сигнала).
- 9) A3.17 = $8 \div 20 \times 100\% = 40.0\%$, точка перегиба 1 кривой 4 фактически процент от 8КГц до 20КГц (A6.10).
- 10) A3.18 = $10.00\text{Hz} \div A0.08 \times 100\%$, установите процентное соотношение частоты, которая соответствует точке перегиба 1 кривой 4 (8КГц).
- 11) A3.19 = $1 \div 20 \times 100\% = 5.0\%$, мин. точка кривой 4 соответствует процентному соотношению от 1КГц до 20КГц (A6.10)
- 12) A3.20 = $50.00\text{Hz} \div A0.08 \times 100\%$, установите процентное соотношение частоты, которая соответствует Мин. точке (1КГц импульсный сигнал).

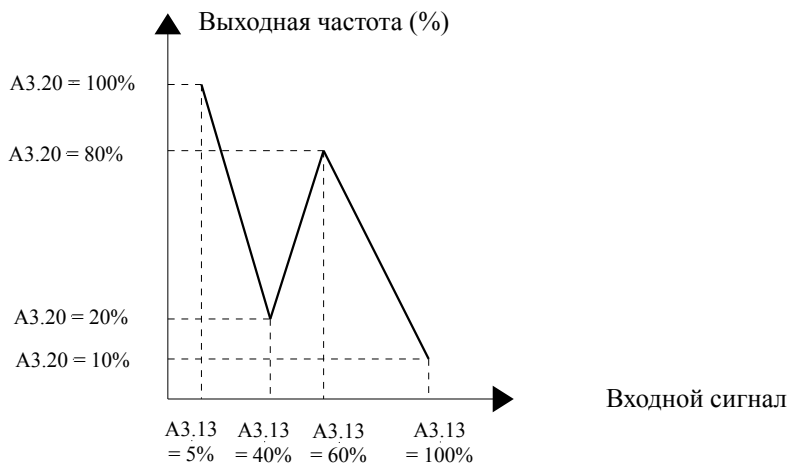


Рис. 6-10. Импульсный сигнал вход 1

Поскольку в третьем пункте условий не было требования об установке точки перегиба, необходимо изменить требование, поскольку входящий сигнал 1КГц соответствует опорной частоте 50 Гц, а входной сигнал 20КГц соответствует относительной частоте 5 Гц. Затем точка перегиба 1 может быть установлена как минимальная (A3.17 = A3.19, A3.18 = A3.20), а точка перегиба 2 как максимальная (A3.13 = A 3.15, A3.14 = A3.16). См. Рис. 6-11.

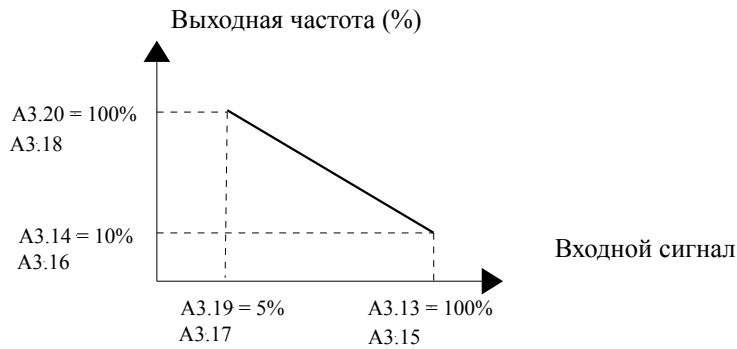


Рис. 6-11. Импульсный сигнал вход 2

Примечание:

1. Если пользователь устанавливает точку перегиба 2 кривой 4 аналогично максимальной (A3.15 = A3.13), привод приравняет A3.16 и A3.14, что сделает настройки точки перегиба 2 недействительными. Если координаты точки перегиба 2 совпадут с координатами точки перегиба 1 (A3.17 = A3.15), привод приравняет A3.18 и A3.16, что сделает настройки точки перегиба 1 недействительными. Если координаты точки перегиба 1 совпадут с минимальной точкой (A3.19 = A3.17), привод приравняет A3.20 и A3.18, что сделает настройки минимальной опорной точки недействительными. То же касается настроек кривой 1.

2. Диапазон рабочих значений соответствует кривым 1, 2, 3 и 4 составляет 0-100%, соответствует крутящему моменту 0-300%, и соответствует частоте в диапазоне 0,0% ~ 100,0%.

A3.21 Характеристики выбора кривой	0000~2222H 【0000】
------------------------------------	--------------------------



Примечание: При задании частоты с помощью сигнала -10 ~ +10В, установите значение 1 или 2 для соответствующей кривой.

6.5 Группа A4: Параметры ускорения и торможения

A4.00 Acc/Dec mode	0 ~1 【0】
--------------------	-----------------

0: Линейный режим ускорения/торможения. Выходная частота увеличивается или уменьшается в соответствии с постоянной скоростью, как показано на рис. 6-12.

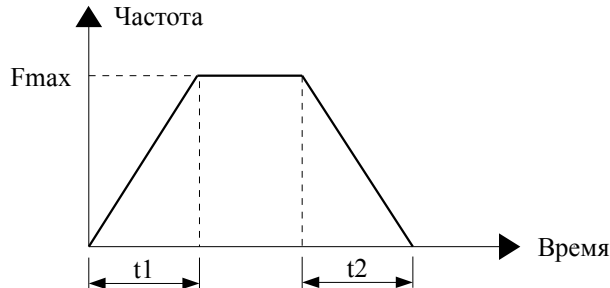


Рис. 6-12. Линейное ускорение/торможение

Выходная частота ускоряется и замедляется в соответствии с кривой S, как показано на Рис.6-13.

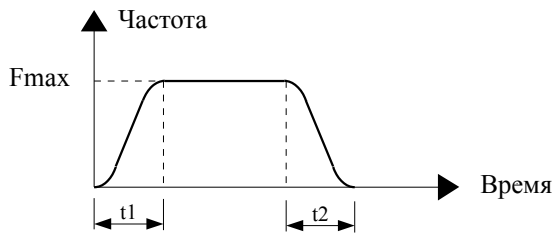


Рис. 6-13. Кривая S ускорение/торможение

Кривая S ускорения / замедления может сгладить ускорение и замедление, подходит для применения как в лифтах, так и в конвейерных лентах.

A4.01 Время ускорения 2	0.1 ~6000.0s 【6.0s】
A4.02 Время торможения 2	0.1 ~6000.0s 【6.0s】
A4.03 Время ускорения 3	0.1 ~6000.0s 【6.0s】
A4.04 Время торможения 3	0.1 ~6000.0s 【6.0s】
A4.05 Время ускорения 4	0.1 ~6000.0s 【6.0s】
A4.06 Время торможения 4	0.1 ~6000.0s 【6.0s】

Время ускорения – это время, необходимое двигателю для ускорения с 0 Гц до максимальной частоты (установленной в A0.08).

Время торможения – это время, необходимое двигателю для торможения с максимальной частоты (A0.08) до 0 Гц.

В ЧРП FV20 определены 4 периода времени времени ускорения/торможения. Они могут быть выбраны различными комбинациями клемм управления (см. A6.00-A6.07).

A4.07 Начальное время разгона кривой S	10.0%~50.0% (время разгона) 【20.0%】
--	--

A4.08 Конечное время разгона кривой S	10.0%~70.0% (время разгона) 【20.0%】
A4.09 Начальное время замедления кривой S	10.0%~50.0% (время торможения) 【20.0%】
A4.10 Конечное время замедления кривой S	10.0%~70.0% (время торможения) 【20.0%】

A4.07 ~ A4.10 действительна только при A4.00 = 1 (S кривой ускорения / замедления), и должен соответствовать $A4.07 + A4.08 \leq 90\%$, $A4.09 + A4.10 \leq 90\%$, как показано на Рис.6-14.

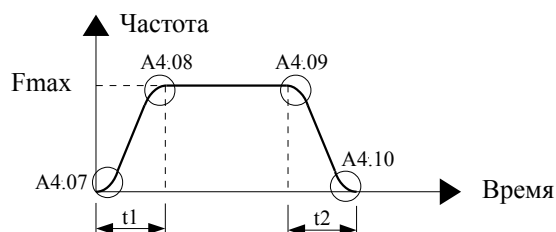


Рис. 6-14 Время начала и окончания ускорения / замедления

A4.11 ~ A4.21	Зарезервировано
A4.22 Переключение частоты для времени ускорения/замедления 1 и ускорения/замедления 2	0.00~300.00Гц 【000.00】

Когда выходная частота ниже, чем A4.22, будет использоваться время ускорения/замедления 2.

A4.23 ~ A4.25	Зарезервировано
---------------	-----------------

6.6 Группа A5: Параметры управления

A5.00: Режим управления скоростью/крутящим моментом	0: управление скоростью 1: управление крутящим моментом
A5.01 ASR1-P	0.1 ~200.0 【20.0】
A5.02 ASR1-I	0.000 ~10.000с 【0.200с】
A5.03 ASR1 выходной фильтр	0 ~8 【0】
A5.04 ASR2-P	0.1 ~200.0 【20】
A5.05 ASR2-I	0.000 ~10.000с 【0.200с】
A5.06 ASR2 выходной фильтр	0 ~8 【0】
A5.07 ASR1/2 частота переключения	0 ~100.0% 【10.0Гц】

Параметры A5.00-A5.07 действительны только для векторного режима управления. В векторном режиме можно изменять скорость реакции ответа с помощью настройки пропорционального усиления P и суммарного времени интегрирования I для регулятора скорости.

1. Схематично регулятор скорости (ASR) изображен на рис. 6-13. На рисунке K_p - пропорционально усилению P. T_I - интеграл времени I. Когда время интегрирования установлено на 0 ($A5.02 = 0$, $A5.05 = 0$), то интеграл является недействительным и контур скорости — это просто пропорциональный регулятор.

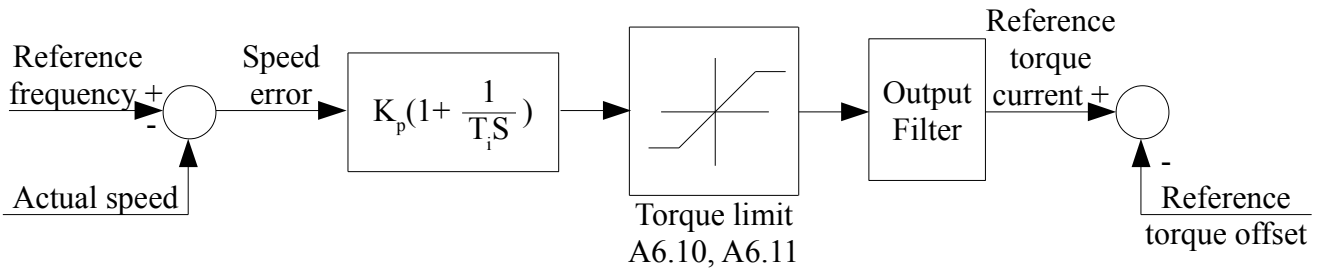


Рис. 6-13 Регулятор скорости

2. Настройка пропорционального усиления P и суммарного времени I для регулятора скорости.

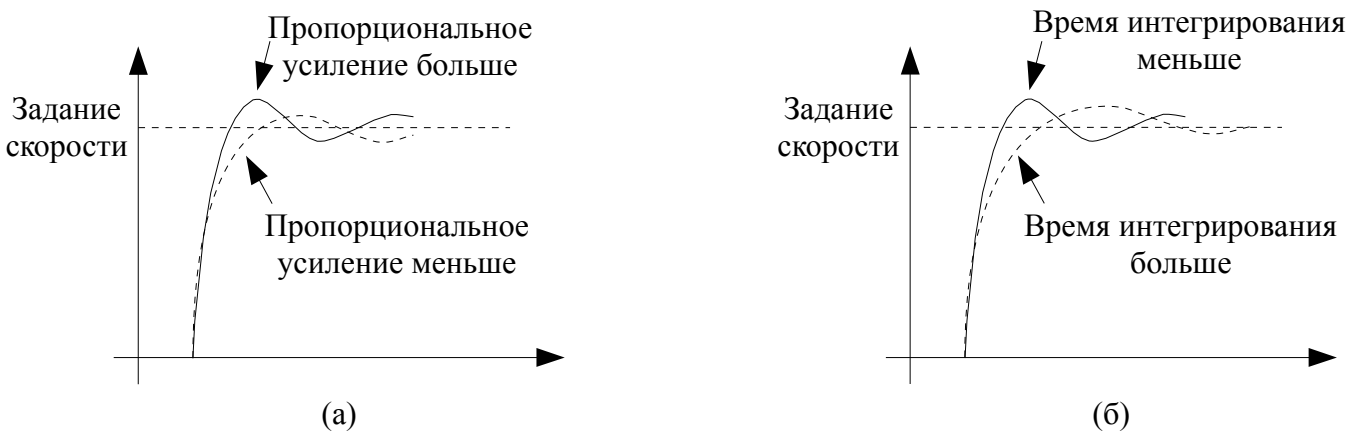


Рис. 6-14 Соотношение между шагом отклика и параметрами PI регулятора скорости (ASR)

При увеличении пропорционального усиления P, ускоряется динамический отклик системы. Однако, если P завышен, система начнет колебаться.

При сокращении суммарного времени I ускоряется динамический отклик системы. Однако, если I чрезмерно мал, в системе будут выбросы напряжения и легкие колебания. В первую очередь настраивается пропорциональное усиление. Величина P может быть увеличена сколько возможно, пока система не осциллирует. Затем настраивается суммарное время, что делает систему с быстрым откликом но малым перенапряжением. Кривая выходного ступенчатого сигнала, после установки оптимальных значений P и I, показана на рис. 6-15. (Кривая скорости аналогового сигнала на аналоговых выходах AO1 и AO2, см. Группу A6).

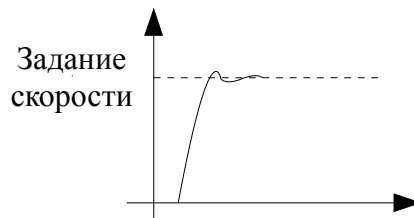


Рис. 6-15. Выходной сигнал с оптимизированными динамическими свойствами

Примечание:

Если параметры PI установлены некорректно, это может вызвать ошибку перенапряжения во время быстрого увеличения скорости (в случае, если к ней не подключен внешний тормозной резистор или тормозное устройство), т.к. происходит сбой работы системы при динамическом торможении и возврате энергии. Этого можно избежать, откорректировав параметры PI.

3. PI параметры настраиваются под регулятор скорости (ASR) при высоко-/низко-скоростной работе. При при высоко- и низко-скоростной работе с нагрузкой установите частоту переключения ASR (A5.07), если требуется быстрый отклик системы. В общем, когда система работает на низкой частоте, пользователь может повысить пропорциональное усиление P и сократить суммарное время I, если пользователь хочет расширить динамический отклик системы. Последовательность подстройки параметров регулятора скорости следующая:

- 1) Выберите соответствующую частоту переключения (A5.07).
- 2) Настройте пропорциональное усиление (A5.01) и суммарное время (A5.02) при работе на высокой скорости, убедитесь, что система не испытывает колебаний и получает хороший динамический отклик.
- 3) Настройте пропорциональное усиление (A5.04) и суммарное время (A5.05) при работе на низкой скорости, убедитесь, что система не испытывает колебаний и получает хороший динамический отклик.
- 4) Настройте ток крутящего момента через фильтр задержки, чтобы получить отклик регулятора скорости. A5.03 и A5.06 постоянные времени выходного фильтра ASR1 и ASR2.

A5.08 Ограничение скорости при вращении в перед в режиме контроля крутящего момента	0.0%~+100.0% 【100.0%】
A5.09 Ограничение скорости при вращении назад в режиме контроля крутящего момента	0.0%~+100.0% 【100.0%】
A5.10 Ограничение крутящего момента привода	0.0%~+300.0% 【180.0%】
A5.11 Ограничение крутящего момента торможения	0.0%~+300.0% 【180.0%】

Предельным крутящим моментом привода является предельный крутящий момент в двигателе. Предельным крутящим моментом торможения является предельный крутящий момент в генератор-режиме. В настройках значения, 100% соответствует номинальному моменту привода.

A5.12 Выбор задания крутящего момента	0~4 【0】
---------------------------------------	----------------

0: Цифровая установка крутящего момента

- 1: AI1
- 2: AI2
- 3: Потенциометр
- 4: Клемма DI (Pulse)

A5.13 Цифровая установка крутящего момента	-300.0%~+300.0% 【0%】
A5.14 Точка переключения режима скорости и режима крутящего момента	0%~+300.0% 【100%】
A5.15 Задержка переключения режима скорости и режима крутящего момента	0~1000mS 【0】
A5.16 Фильтр для установки крутящего момента	0~65535mS 【0】
A5.17 Пропорциональный коэффициент усиления тока возбуждения	0.00 ~200.0 【1000%】

А5.18 Интегральный коэффициент усиления тока возбуждения	0.000 ~20.000S 【300s】
А5.19 Пропорциональный коэффициент усиления крутящего момента	0.00 ~200.0 【1000%】
А5.20 Интегральный коэффициент усиления крутящего момента	0.000 ~20.000S 【300s】

6.7 Группа А6: Параметры клемм управления

А6.00 Многофункциональная клемма X1	0 ~41 【0】
А6.01 Многофункциональная клемма X2	0 ~41 【0】
А6.02 Многофункциональная клемма X3	0 ~41 【0】
А6.03 Многофункциональная клемма X4	0 ~41 【0】
А6.04 Многофункциональная клемма X5	0 ~41 【0】
А6.05 Многофункциональная клемма X6	0 ~41 【0】
А6.06 Зарезервировано	
А6.07: Зарезервировано	

Многофункциональные входы X1-X6 обладают широким набором функций. Функции X1-X6 можно выбрать в соответствии с приложением, установив А6.00~А6.05. См. Таблицу 6-1.

Таблица 6-1 Многофункциональный выбор

Настройка	Функция	Настройка	Функция
0	Отсутствует	1	Вперед
2	Задний ход	3	Толчок вперед
4	Толчок назад	5	Стоп в 3х- проводном управлении
6	Внешний сигнал RESET	7	Входной сигнал внешней ошибки
8	Внешний сигнал прерывания	9	Запрет на работу привода
10	Внешняя команда стоп	11	Команда торможения постоянным током
12	Остановка без торможения	13	Линейное повышение частоты (UP)
14	Линейное уменьшение частоты (DN)	15	Переключение в режим управления через панель
16	Переключение в режим управления от клемм	17	Переключение в режим управления по протоколу
18	Основная частота AI1	19	Основная частота AI2
20	Основная частота потенциометр	21	Основная частота через DI
22	Вспомогательное задание частоты недействительно	23	Зарезервировано
24	Зарезервировано	25	Зарезервировано
26	Зарезервировано	27	Предустановленная частота 1
28	Предустановленная частота 2	29	Предустановленная частота 3
30	Предустановленная частота 4	31	Время ускорения / замедления 1

Настройка	Функция	Настройка	Функция
32	Время ускорения / замедления 2	33	Опорная точка замкнутого контура 1
34	Опорная точка замкнутого контура 2	35	Опорная точка замкнутого контура 3
36	Опорная точка замкнутого контура 4	37	Ход вперед запрещён
38	Ход назад запрещён	39	Ускорение / замедление запрещено
40	Запрет на работу в замкнутом контуре	41	Переключение управления скоростью / моментом
42	Цифровое задание основной частоты	43	PLC пауза
44	PLC запрещён	45	Стоп PLC с очисткой памяти
46	Пуск Качания	47	Сброс Качания
48	Зарезервировано	49	Зарезервировано
50	Переключение Мотор 1 и Мотор 2	51	Старт Таймер 1
52	Старт Таймер 2	53	Старт Счётчика
54	Очистка Счётчика		

Пояснения к функциям, перечисленным в Таблице 6-1:

1. Вперед

2. Назад

3-4. Толчок вперед/назад. Используются для толчкового управления клеммного режима управления.

Частота, интервал, время разгона и торможения толчка указаны в A2.04~A2.05, A4.05~A4.06.

5. 3-х проводное управление. Применяются в режиме работы управления от клемм. Обратитесь к A6.09.

6. Внешний сигнал RESET.C помощью этой клеммы осуществляется сброс привода в случае сбоя в работе и ошибок. Функции этой клеммы совпадают с функциями кнопки RST на панели управления.

7. Внешний сигнал ошибки входа. При настройке 7, сигнал о неисправности периферийного оборудования подается через данную клемму, что упрощает процесс контроля внешнего оборудования. При получении сигнала о неисправности на дисплее привода отобразится «E015».

8. Внешний входящий сигнал прерывания. При настройке 8 клемма используется для прерывания напряжения на выходе, а привод начинает работать при нулевой частоте, если клемма активна. После выключения клеммы привод запускается автоматически и продолжает работу.

9. Запрет на работу привода. Если данная клемма активна, работающий привод остановится и не сможет запуститься. Как правило, эта функция используется в случаях, когда необходимы особые меры предосторожности.

10. Внешняя команда стоп. Этот останавливающий сигнал активен во всех режимах управления. Если клемма 35 активна, привод остановится так, как описано в A 1.05.

11. Команда торможения постоянным током. При настройке 11, данная клемма используется для торможения постоянным током работающего двигателя, в обеспечение немедленной остановки и точного расположения двигателя. Начальная частота торможения, время выдержки при торможении и сила тока при торможении указаны в A1.06-A1.08. Время торможения представляет собой большую величину между A1.09 и временем непрерывной работы, определяемым клеммой управления.

12: Остановка без торможения. Если настройки установлены на 12, функция клеммы совпадает с описанной в A1.05. Она удобна для осуществления удаленного контроля.

13-14: Линейное изменение частоты UP/DN. При настройках 13-14, клемма используется для увеличения или уменьшения частоты. Ее функции совпадают с функциями кнопок ▲ / ▼ на панели управления, что делает возможным удаленное управление. Эта клемма активна при A0.02 = 0 или A0.04 = 1. Степень повышения и понижения определяется A2.02 и A2.03.

15: Переход на панель управления. Используется для выбора панели управления в качестве режима управления.

- 16: Переход на клеммное управление. Используется для выбора клеммного управления в качестве режима управления.
- 17: Переключение в режим управления по протоколу
- 18: Основная частота через AI1
- 19: Основная частота через AI2
- 20: Основная частота потенциометр
- 21: Основная частота через DI (импульс)
- 22: Отключение дополнительной опорной частоты. При активации данной клеммы дополнительная опорная частота теряет силу.
- 23-26: Зарезервировано
- 27-30: Выбор предустановленной частоты. С помощью различных комбинаций ON/OFF данных клемм K4, K3, K2 и K1 можно задать до 15 значений предустановленной частоты.
- 31 ~32: Выбор времени ускорения / торможения
- 33: Опорная точка замкнутого контура 1
- 34: Опорная точка замкнутого контура 2
- 35: Опорная точка замкнутого контура 3
- 36: Опорная точка замкнутого контура 4
- 37: Ход вперед запрещён
- 38: Ход назад запрещён
- 39: Ускорение / замедление запрещено
- 40: Запрет на работу в замкнутом контуре
- 41: Переключение управления скоростью / моментом
- 42: Цифровое задание основной частоты
- 43: PLC пауза
- 44: PLC запрещён
- 45: Стоп PLC с очисткой памяти
- 46: Пуск Качания
- 47: Сброс Качания
- 48 ~ 49: Зарезервировано
- 50: Переключение Мотор 1 и Мотор 2
- 51: Старт Таймер 1
- 52: Старт Таймер 2
- 53: Старт Счётчика
- 54: Очистка Счётчика

Таблица 6-2 Комбинации терминалов On / Off

K4	K3	K2	K1	Настройка частоты
OFF	OFF	OFF	OFF	Обычная рабочая частота
OFF	OFF	OFF	ON	Предустановленная частота 1
OFF	OFF	ON	OFF	Предустановленная частота 2
OFF	OFF	ON	ON	Предустановленная частота 3
OFF	ON	OFF	OFF	Предустановленная частота 4
OFF	ON	OFF	ON	Предустановленная частота 5
OFF	ON	ON	OFF	Предустановленная частота 6
OFF	ON	ON	ON	Предустановленная частота 7
ON	OFF	OFF	OFF	Предустановленная частота 8
ON	OFF	OFF	ON	Предустановленная частота 9
ON	OFF	ON	OFF	Предустановленная частота 10

K4	K3	K2	K1	Настройка частоты
ON	OFF	ON	ON	Предустановленная частота 11
ON	ON	OFF	OFF	Предустановленная частота 12
ON	ON	OFF	ON	Предустановленная частота 13
ON	ON	ON	OFF	Предустановленная частота 14
ON	ON	ON	ON	Предустановленная частота 15

Сохраненные значения частот будут использоваться в многоскоростных операциях.

Например: Определение клемм X1, X2, X3 и X4 выполняется следующим образом: после установки A6.00 = 27, A6.01 = 28, A6.03 = 30, клеммы X1-X4 могут использоваться в многоскоростной операции, как показано на рис. 6-16.

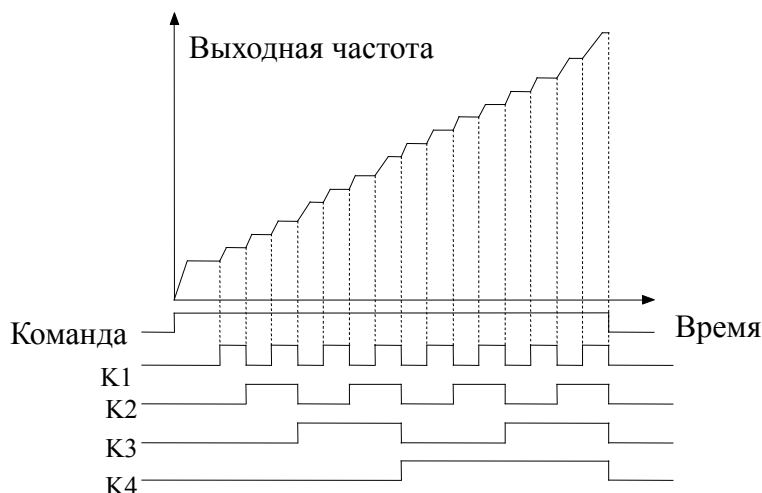


Рис. 6-16 Многоступенчатая скорость работы

Таблица 6-3 Выбор времени ускорения / торможения

Клемма 2	Клемма 1	Выбор времени ускорения / торможения
OFF	OFF	Время ускорения / торможения 1
OFF	ON	Время ускорения / торможения 2
ON	OFF	Время ускорения / торможения 3
ON	ON	Время ускорения / торможения 4

Период времени ускорения/торможения 1-4 выбирается с помощью различных комбинаций команд OFF и ON клемм 1 и 2.

33-36: Зарезервировано

37: Запрет на команду вперед. Привод будет остановлен без торможения, если активировать данную клемму при ходе вперед. Если активировать клемму до того, как будет запущен передний ход, привод будет работать на 0 Гц.

38: Задний ход запрещен. Привод будет остановлен без торможения, если активировать данную клемму при ходе назад. Если активировать клемму до того, как будет запущен задний ход, привод будет работать на 0 Гц.

39: Ускорение / торможение запрещено. Исключите возможность управления двигателем извне (помимо команды STOP), чтобы обеспечить постоянный уровень скорости его работы.

40-41: Зарезервировано

А6.08 Клеммный фильтр	0 ~500ms 【10ms】
-----------------------	------------------------

А6.08 используется для установки времени фильтра входов. При смене состояния входа, следует также поменять и состояние фильтра, в обратном случае изменение состояния не вступит в силу.

А6.09 Выбор режима управления клеммами	0 ~4 【0】
--	-----------------

Этот параметр предусматривает 5 рабочих режима управления внешними клеммами.

0: 2-х проводной режим 1

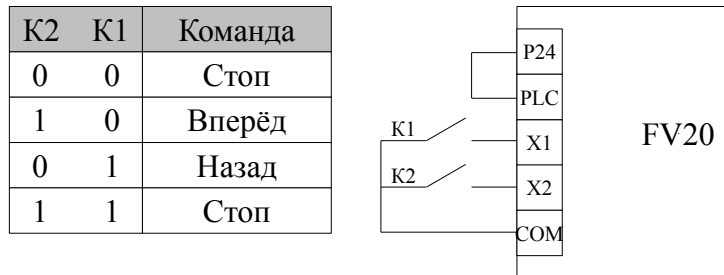


Рис 6-17. 2-х проводной режим 1

1: 2-х проводной режим 2

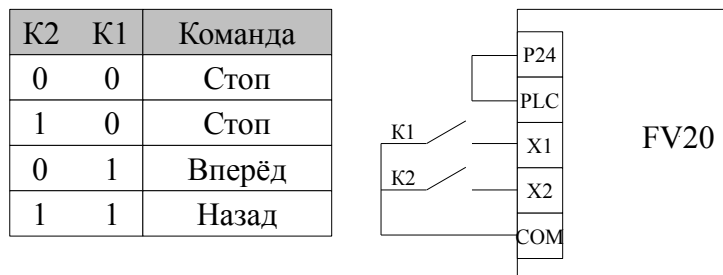


Рис 6-18. 2-х проводной режим 2

2: 3-х проводной режим 1

SB 1: Кнопка переднего хода

SB 2: Кнопка остановки

SB 3: Кнопка заднего хода

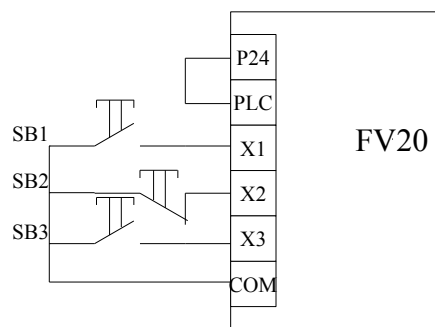


Рис 6-19. 3-х проводной режим 1

В данном случае функция клеммы X2 должна быть выражена как функция №5 Стоп в 3х-проводном режиме.

3: 3-х проводный режим 2

SB 1: Кнопка остановки
SB 2: Кнопка запуска

К	Команда
0	Вперёд
1	Назад

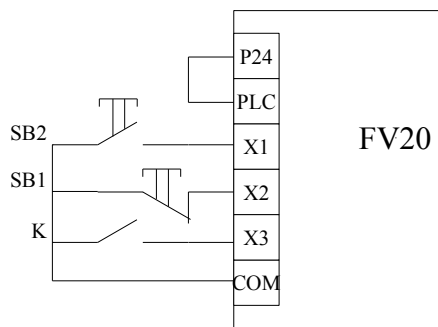


Рис 6-20. 3-х проводной режим 2

В данном случае функция клеммы X2 должна быть выражена как функция №5 Стоп в 3х-проводном режиме.

4: 2-х проводной режим 3

В этом режиме, если привод уже был настроен на запуск с помощью клемм управления, а клемма уже включена, то при включении питания привода он запустится немедленно.

A6.10 Макс. частота входного импульса	0.1 ~100.0kHz 【10kHz】
---------------------------------------	-----------------------

Этот параметр используется для установки макс. частоты входного импульса, когда клемма X6 определяется как импульсный вход.

A6.11 Выбор центральной точки при настройке импульса	0 ~2 【0】
--	----------

Этот параметр определяет различные режимы центральной точки, когда клемма X6 определяется как импульсный вход.

0: Без центральной точки, как показано на рис. 6-21.

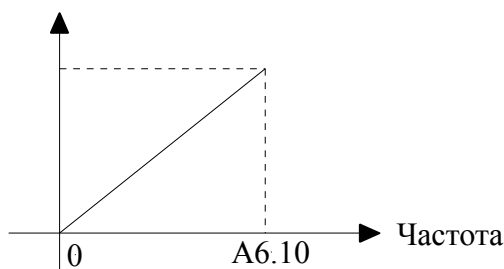


Рис. 6-21 Режим без центральной точки

Все соответствующие значения входного импульса частоты положительны.

1: Режим центральной точки 1.

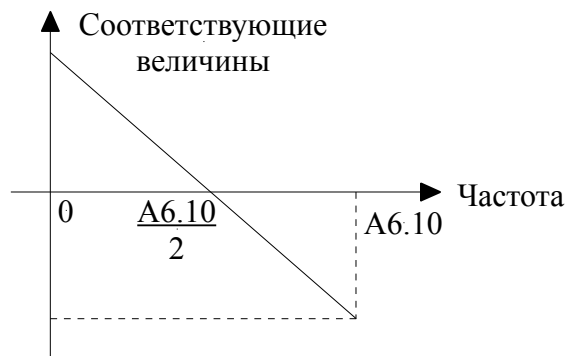


Рис. 6-22 Режим центральной точки 1

С центром в импульсном входе. Значение центральной точки составляет половину максимальной частоты входного импульса (A6.10). Соответствующее значение положительно, когда входная частота импульсов меньше центральной точки.

2: Режим центральной точки 2.

С центром в импульсном входе. Значение центральной точки составляет половину максимальной частоты входного импульса (A6.10). Соответствующее значение положительно, когда входная частота импульсов больше центральной точки.

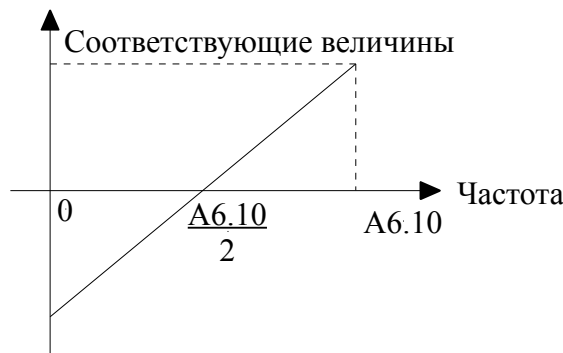


Рис. 6-23 Режим центральной точки 2

A6.12 Фильтр импульсного входа	0.00 ~ 10.00s [0.05s]
--------------------------------	------------------------------

Этот параметр определяет время фильтрации входных импульсов. Чем больше время фильтра, тем медленнее скорость изменяющейся частоты импульсного входа.

A6.13 Входные клеммы с положительной и отрицательной логикой	00 ~ FFH [00H]
--	-----------------------

Параметр A6.13 определяет положительную или отрицательную логику входных клемм.

Позитивная логика: Клемма Xi включена, если подключена к общей клемме;

Отрицательная логика: Клемма Xi отключена, если подключена к общей клемме;

Если бит установлен в 0, то логика положительная; если бит установлен в 1, то логика отрицательная.

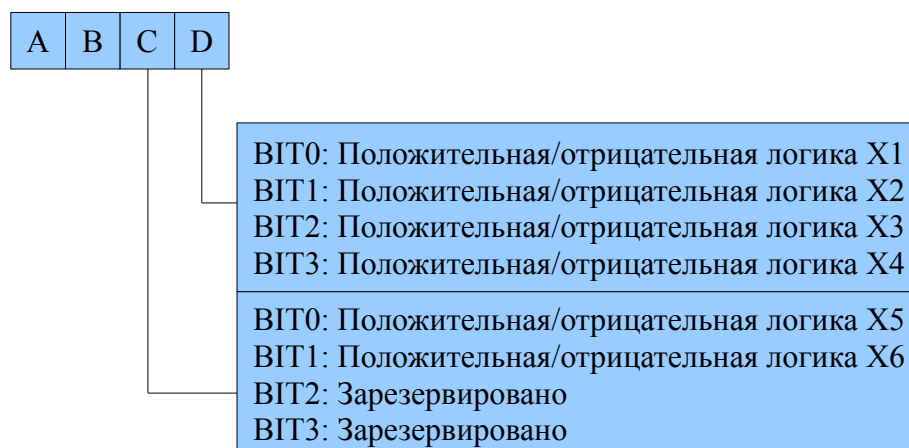


Рис. 6-24 Положительная и отрицательная логика клемм

Например:

Если требуется назначить X1 ~ X4 положительную логику, и X5 ~ X6 должны быть с отрицательной логикой, то установки делают следующим образом:

Состояние логики X4 ~ X1 составляет 0000, и шестнадцатеричное значение 0.

Состояние логики X6 ~ X5 составляет 0011, и шестнадцатеричное значение 3.

Так A6.13 должен быть установлен как 70. Обратитесь к таблице 6-5.

Таблица 6-5 Преобразование двоичного кода и HEX значение.

Бинарные параметры				Шестнадцатеричное значение (Отображение на дисплее)
BIT3	BIT2	BIT1	BIT0	
0	0	0	0	0
0	0	0	1	1
0	0	1	0	2
0	0	1	1	3
0	1	0	0	4
0	1	0	1	5
0	1	1	0	6
0	1	1	1	7
1	0	0	0	8
1	0	0	1	9
1	0	1	0	A
1	0	1	1	B
1	1	0	0	C
1	1	0	1	D
1	1	1	0	E
1	1	1	1	F

Примечание: Согласно настройкам производителя, все клеммы имеют положительную логику.

A6.14 Двухнаправленный выход с открытым коллектором Y1	0 ~20 【0】
A6.15 Зарезервировано	
A6.16 Выходные функции реле R1	0 ~20 【0】

A6.17 Зарезервировано

Обратитесь к главе 3 для настройки выходных характеристик Y1 и клемм R1 выхода реле. Таблица 6-6 показывает функции терминалов Y1 и R1. Одна функция может быть выбрана неоднократно.

Таблица 6-6 Функции выходных клемм

Настройки	Функция	Настройки	Функция
0	Сигнал запуска привода (RUN)	1	Входной сигнал частоты (FAR)
2	Порог частотного детектирования (FDT1)	3	Порог частотного детектирования (FDT2)
4	Сигнал перегрузки (OL)	5	Сигнал блокировки при низком напряжении (LU)
6	Внешний команда останова (EXT)	7	Высокий порог частоты (FHL)
8	Пониженный порог частоты (FLL)	9	Работа с нулевой скоростью
10	Зарезервировано	11	Зарезервировано
12	Сигнал окончания шага ПЛК	13	Сигнал окончания цикла ПЛК
14	Предел качания	15	Привод готов (RDY)
16	Ошибка привода	17	Сигнал переключения по протоколу
18	Зарезервировано	19	Ограничение крутящего момента
20	Передний /задний ход привода	21	Сигнал окончания Таймера 1
22	Сигнал окончания Таймера 2	23	Счётчик
24	Средний счётчик	35	Индикация Мотор 1 и Мотор 2

Пояснения к Таблице 6-6:

0: Сигнал работы привода (RUN)

Когда привод находится в рабочем режиме, на выходе включен соответствующий индикатор.

1: Входящий сигнал частоты (FAR) См. A6.19.

2: Порог частотного детектирования (FDT1)

См. A6.20-A6.21.

3. Порог частотного детектирования (FDT2)

См A6.22-A6.23.

4: Зарезервировано

5: Сигнал блокировки при низком напряжении (LU)

Клемма отправляет соответствующий сигнал при понижении напряжения шины стоянного тока ниже уровня нижнего предела, и на дисплее появляется индикатор "P.oFF"

6: Внешняя команда останова (EXT)

Клемма отправляет соответствующий сигнал при получении от привода сигнала аварийного отключения вызванного внешним сбоем (E015).

7: Высокий порог частоты (FHL) Клемма отправляет соответствующий сигнал, если заданная частота превышает верхний предел частоты либо рабочая частота достигает верхнего предела частоты.

8: Пониженный порог частоты (FLL)

Клемма отправляет соответствующий сигнал, если заданная частота выше нижнего предела частоты либо рабочая частота достигает нижнего предела частоты.

9: Работа с нулевой скоростью.

Клемма отправляет соответствующий сигнал, если выходная частота привода равна 0, а привод находится в рабочем режиме.

10-11: Зарезервированы

12: Сигнал окончания шага ПЛК.

В режиме работы ПЛК после окончания текущего шага будет выводиться сигнал (одиночный импульс с шириной 500 мс).

13: Сигнал окончания цикла ПЛК.

В режиме работы ПЛК после завершения цикла будет выводиться сигнал (одиночный импульс с шириной 500 мс).

14: Предел качания

В режиме качания, если частота качания выше верхнего предела или ниже нижнего предела, то будет выводиться сигнал.

15: Привод готов (RDY)

Если на выходе сигнал RDY, это означает, что привод не имеет повреждений и дефектов, напряжение на шине постоянного тока в норме, и привод может получать сигнал запуска.

16: Ошибка привода

Клемма отправляет данный сигнал, если в приводе были обнаружены дефекты и неисправности.

17: Сигнал переключения по протоколу

18: Зарезервировано.

19: Ограничение крутящего момента.

Клемма отправляет соответствующий сигнал, если крутящий момент достигает предела крутящего момента или предела тормозного момента.

20: Передний/задний ход привода.

Клемма отправляет соответствующий сигнал в зависимости от направления работы двигателя.

21: Сигнал окончания Таймера 1

22: Сигнал окончания Таймера 2

23: Счётчик

24: Средний счётчик

35: Индикация Мотор 1 и Мотор 2

A6.18 Задержка включения реле R1	0.1 ~ 10S [0.1S]
A6.19 Зарезервировано	

A6.20 Выходные клеммы с положительной или отрицательной логикой	00 ~ 1FH [00H]
---	-----------------------

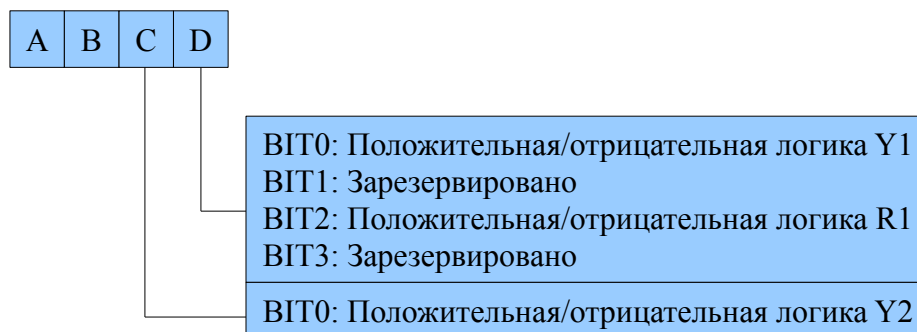


Рис. 6-25. Положительная и отрицательная логика выходных клемм

Параметр A6.20 определяет положительную или отрицательную логику выходов.

Положительная логика: клемма активна, если подсоединена к общей клемме;

Отрицательная логика: клемма отключена, если подключена к общей клемме;

Если бит стоит на 0, логика положительна; если на 1, то отрицательная.

A6.21 Входящий сигнал частоты (FAR) 0.00 ~300.0Hz [2.50Hz]

Как показано на рис. 6-26, если частота на выходе привода не превышает диапазона заданной частоты, то на выходе будет импульсный сигнал.

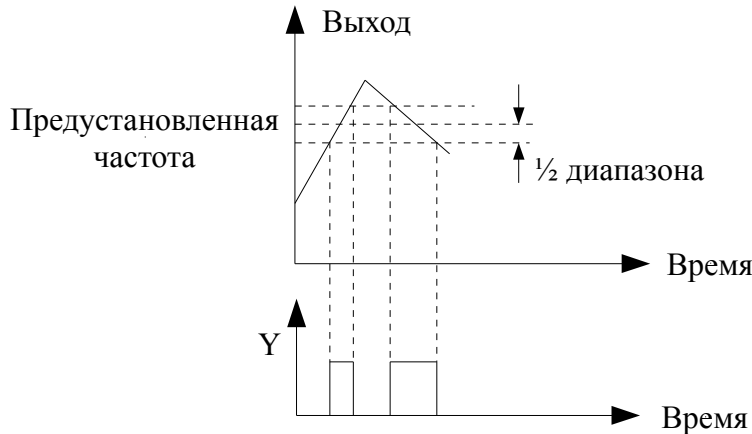


Рис. 6-26. Входящий сигнал частоты

A6.22 Уровень FDT1	0.00 ~300.0Hz [50.00Hz]
A6.23 Сдвиг FDT1	0.00 ~300.0Hz [1.00Hz]
A6.24 Уровень FDT2	0.00 ~300.0Hz [25.00Hz]
A6.25 Сдвиг FDT2	0.00 ~300.0Hz [1.00Hz]

A6.22-A6.23 - дополнение к функции №2 Таблицы 6-6.

A6.24-A6.25 - дополнение к функции №3 Таблицы 6-6.

Эти функции аналогичны. Возьмем для примера A6.20-A6.21: Когда частота на выходе привода приближается к заданной частоте (уровень FDT1) на выходе появляется сигнал, активный, пока выходная частота не упадет ниже определенного уровня FDT1 (уровень FDT1- задержка FDT1), как показано на рис. 6-27.

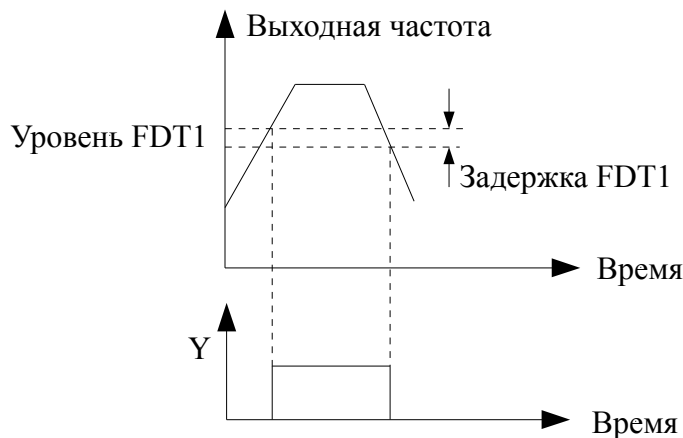
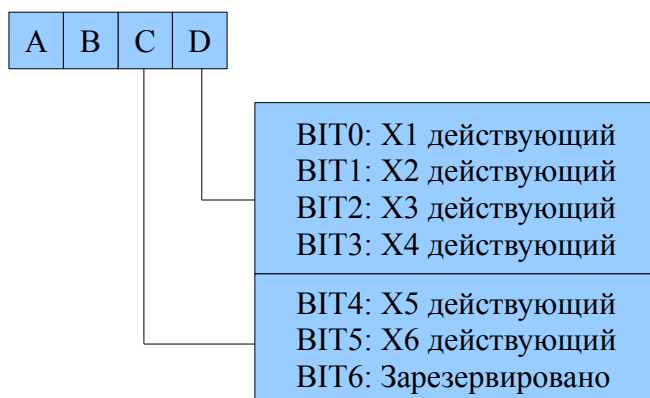


Рис. 6-27 Уровень FDT

А6.26 Виртуальная настройка клемм 0 ~007FH [00h]



А6.27 Выходная клемма Y2 0 ~88 [0]

0-50: Y2 используется как клемма выхода Y, ее функции аналогичны описанным в Таблице 6-6.
 51-88: функции Y2. Импульсная частота: частота Y2: 0 ~ макс. импульсная выходная частота (указана в А6.36). Линейная зависимость между воспроизводимым на экране диапазоном и выходными значениями Y2 показана в Таблице 6-7.

Таблице 6-7. Выходные значения Y2

Настройка	Функция	Диапазон
51	Выходная частота	0 ~ макс. выходная частота
52	Заданная частота	0 ~ макс. выходная частота
53	Заданная частота (после ускорения/торможения)	0 ~ макс. выходная частота
54	Скорость двигателя	0 ~ макс. скорости
55	Сила выходного тока Iei	0 ~ 2-х кратного номинального тока двигателя
56	Сила выходного тока Iem	0 ~ 3-х кратного номинального тока двигателя
57	Выходной крутящий момент	0 ~ 3-х кратного номинального момента двигателя
58	Выходное напряжение	0 ~ 1,2 номинального напряжения привода
60	Напряжение шины	0 ~800V
61	Напряжение AI1	- 10V ~10V
62	Напряжение AI2	- 10V ~10V
63	Потенциометр	- 10V ~10V
64	DI импульсный вход	0 ~100KHz
65	Доля главного компьютера	0 ~ 4095
66~88	Зарезервировано	Зарезервировано

А6.28 Максимальная частота импульсного выхода 0.1 ~100kHz [10.0]

Этим параметром определяется максимально допустимую импульсную частоту Y2.

А6.29 Центральная точка частоты импульсного выхода	0 ~ 2 [0]
--	-----------

Эти параметры определяют различные центральные точки режима импульсного выхода Y2

0: Центральная точка отсутствует. См. рисунок ниже:

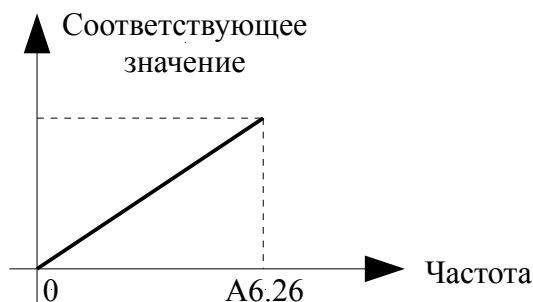


Рис. 6-28. Центральная точка отсутствует

Все соответствующие значения частоты импульсного выхода положительны.

1: Режим центральной точки 1. См. рисунок ниже.

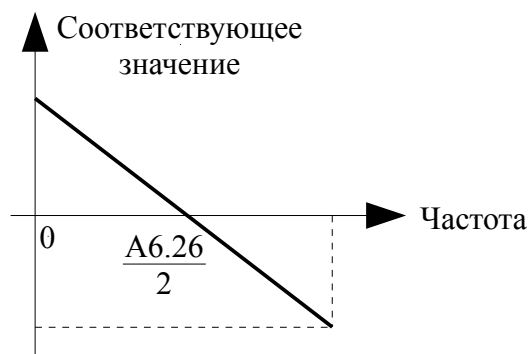


Рис. 6-29. Режим центральной точки 1

Импульсный выход имеет центральную точку. Значение центральной точки составляет половину от максимальной частоты выходного импульса (A6.26). Соответствующее значение положительно, если выходная импульсная частота ниже центральной точки.

2: Режим центральной точки 2.

Импульсный выход имеет центральную точку. Значение центральной точки составляет половину от максимальной частоты выходного импульса (A6.26). Соответствующее значение положительно, когда входная частота импульсов больше центральной точки.

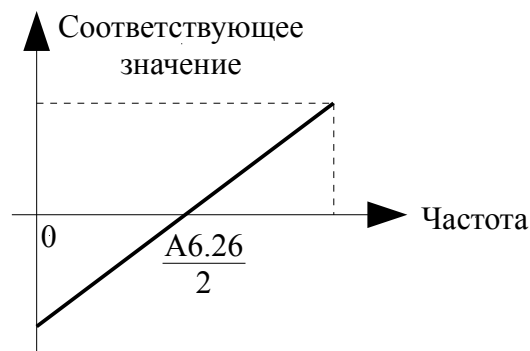


Рис. 6-30. Режим центральной точки 2

A6.30 Функции клеммы AO1	0 ~36 【0】
A6.31 Функции клеммы AO2	0 ~36 【0】

См. выходные характеристики AO1 и AO2 в разделе 4.2. Зависимость отражаемого диапазона от выходных значений AO1 и AO2 приводится в Таблице 6-8.

Таблица 6-8 Диапазон значений аналогового выхода

Настройка	Функция	Диапазон
0	Функция отсутствует	Функция отсутствует
1	Выходная частота	0 ~ макс. выходная частота
2	Заданная частота	0 ~ макс. выходная частота
3	Заданная частота (после ускорения/торможения)	0 ~ макс. выходная частота
4	Скорость двигателя	0 ~ макс. скорости
5	Сила выходного тока	0 ~ 2-х кратного номинального тока привода
6	Сила выходного тока	0 ~ 2-х кратного номинального тока двигателя
7	Момент на выходе	0 ~ 3-х кратного номинального момента двигателя
8	Текущий выходной крутящий момент	0 ~ 3-х кратного номинального момента двигателя
9	Выходное напряжение	0 ~ 1,2 номинального напряжения привода
10	Напряжение на шине	0 ~800V
11	AI1	0 ~ Макс. аналогового входа
12	AI2	0 ~ Макс. аналогового входа
13	Потенциометр	0 ~10V
14	DI импульсный вход	0 ~ Макс. импульсного входа
15	Управление по протоколу	0 ~4095

Примечание: Рекомендуемая мощность внешнего резистора - не более 400 Ω при сигнале тока на выходе АО.

A6.32 Усиление AO1	0.0 ~200.0% 【100.0%】
A6.33 Калибровка смещение нуля AO1	- 100.0 ~100.0% 【0.0%】

Для аналоговых выходов AO1 и AO2, если необходимо настроить усиление, вносят изменения в настройки дисплея или проводят калибровку устранения ошибок в устройстве. 100%-ное смещение нуля аналогового выхода соответствует максимальному выходу (10В или 20 ma). Для выходного напряжения, например, соотношение между значениями до и после корректировки можно выразить следующим образом:

Значение на выходе=(Усиление АО)х(значение до корректировки)+(калибровка смещения нуля)х10В .
Кривые зависимости аналогового выхода от усиления и аналогового выхода от калибровки смещения нуля приведены на рис. 6-31 и рис. 6-32.

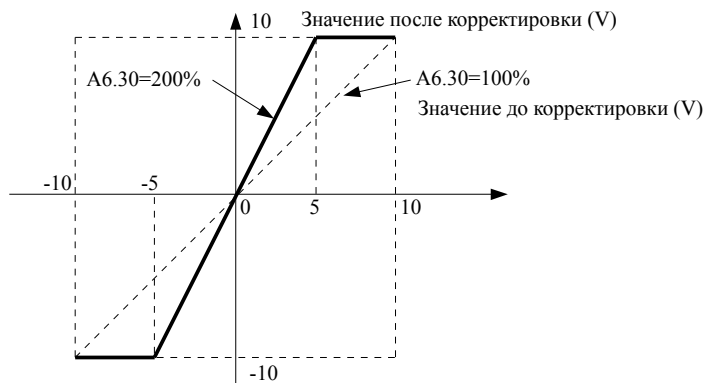


Рис. 6-31 Зависимость аналогового выхода от усиления

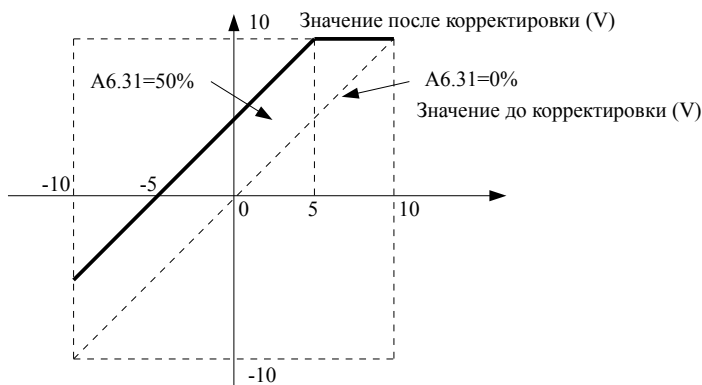


Рис. 6-32 Зависимость аналогового выхода от смещения нуля

Примечание: Выходной аналоговый сигнал меняется все время, когда меняются параметры усиления и калибровки смещения нуля.

A6.34 Усиление AO2	0.0 ~ 200.0% 【100.0%】
A6.35 Калибровка смещения нуля AO2	- 100.0 ~ 100.0% 【0.0%】

Функции аналогового выхода AO2 полностью совпадают с функциями AO1.

A6.36 Фильтр AI1	0.01 ~ 10.00s 【0.05】
A6.37 Фильтр AI2	0.01 ~ 10.00s 【0.05】
A6.38 Фильтр Потенциометра	0.01 ~ 10.00s 【0.05】

Параметры A6.34~A6.36 задают постоянную времени фильтра AI. Чем дольше работает фильтр, тем сильнее помехоустойчивость, однако ниже скорость реакции. Чем короче время фильтрации, тем быстрее будет реакция, однако помехоустойчивость слабее.

A6.39 Аналоговый вход смещения калибровки нуля	0 ~ 1 【0】
--	------------------

0: отключено

1: включено

Примечание: Перед калибровкой смещения нуля аналогового входа, убедитесь, что провода не подключены к аналоговому входу или клеммы аналогового входа подключены к GND.

A6.40 Усиление AI1	0.00 ~200.00% 【110.00%】
A6.41 Усиление AI2	0.00 ~200.00% 【110.00%】
A6.42 Потенциометр	0.00 ~200.00% 【110.00%】

Усиление AI используется для отношения между аналоговым входом и внутренним значением. При увеличении коэффициента усиления AI, соответствующее внутреннее значение будет увеличено. При уменьшении коэффициента усиления AI, соответствующее внутреннее значение будет уменьшено. Возьмём для примера AI1, если вход AI1 = 10В, но обнаруженное значение AI1 = 8В, увеличение коэффициента усиления AI1 может увеличить внутреннее значение до 10В.

A6.43 ~ A6.45	Зарезервировано
A6.46 Таймер 1	0.00 ~10.0s
A6.47 Таймер 2	0 ~100s
A6.48 Счетчик	0 ~ 65535
A6.49 Счетчик среднего значения	0 ~ 65535
A6.50 Время переключения высокоскоростной клеммы	0 ~ 500
A6.51 ~ A6.60	Зарезервировано

6.8 Группа A7: Параметры энкодера

A7.00 Тип PG	0 ~3 【0】
--------------	-----------------

Этот параметр определяет тип датчика.

0: ABZ инкрементного типа

1 ~ 3: Зарезервировано.

A7.01 Число импульсов на оборот PG	0 ~10000 【2048】
------------------------------------	------------------------

A7.01 используется для установки количества импульсов на оборот PG (PPR).

Примечание:

Параметр A7.01 должен быть установлен правильно, когда привода работает с датчиком скорости, в противном случае двигатель не сможет работать в нормальном режиме.

A7.02 Направление PG	0 ~1 【0】
----------------------	-----------------

0: фаза A ведёт фазу B

1: фаза B ведёт фазу A

Фаза A ведёт фазу B, когда двигатель вращается вперед. Фаза B ведёт фазу A, когда двигатель работает в обратном направлении. Если направление, в результате подключения между интерфейсной платой и PG совпадает с направлением последовательного подключения между приводом и двигателем, то установите этот параметр = 0 (Вперед), или установить = 1 (Обратный). Изменяя этот параметр, пользователь может изменить направление счёта энкодера без пере подключения проводки.

A7.03 Фильтр сигнала энкодера	0 ~99H 【30H】
-------------------------------	---------------------

Этот параметр определяет количество фильтра обратной связи по скорости.



Увеличьте низко скоростной фильтр, если есть шум тока при работе на низкой скорости, или уменьшите низко скоростной фильтр для повышения быстродействия системы.

A7.04 Время определения разъединение с PG	0 ~ 10s 【0】
---	--------------------

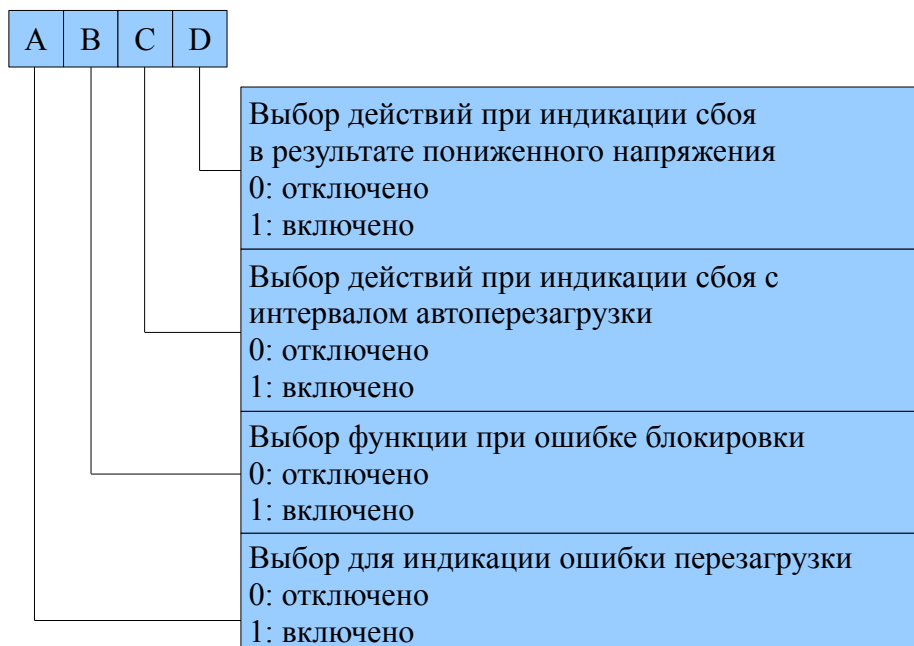
Этот параметр определяет время для обнаружения отключения PG. При установке A7.04 = 0, привод не обнаруживает отключение PG и маскирует неисправность E025.

A7.05 Редукция между двигателем и датчиком	0.001~65.535 【1.000】
--	-----------------------------

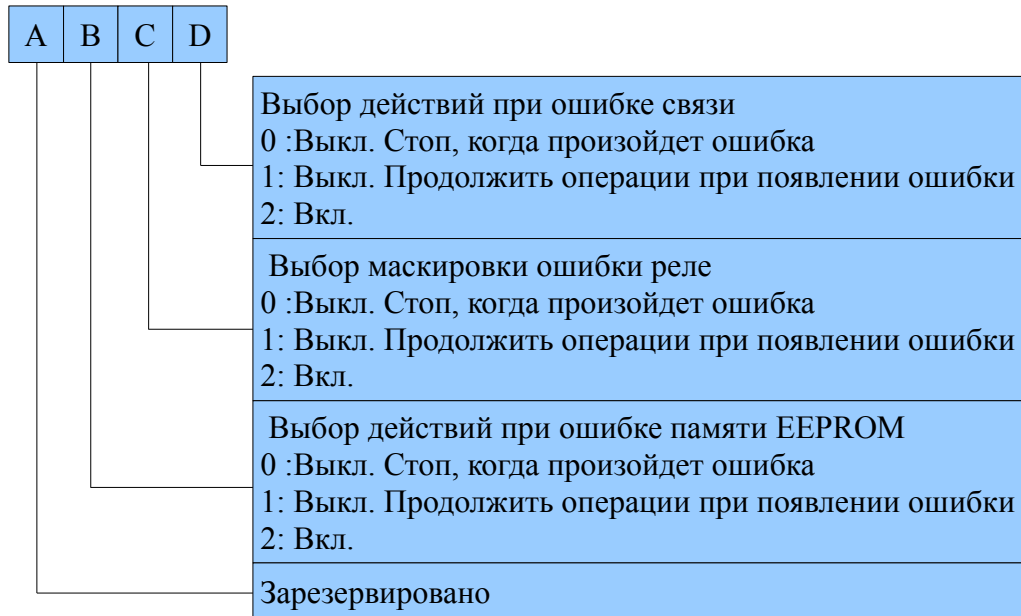
Этот параметр должен быть установлен в 1, когда датчик подключен непосредственно к оси двигателя. Если есть редуктор между осью двигателя и энкодера, то, установите этот параметр в соответствии с фактическим положением.

6.9 Группа A8: Ошибки

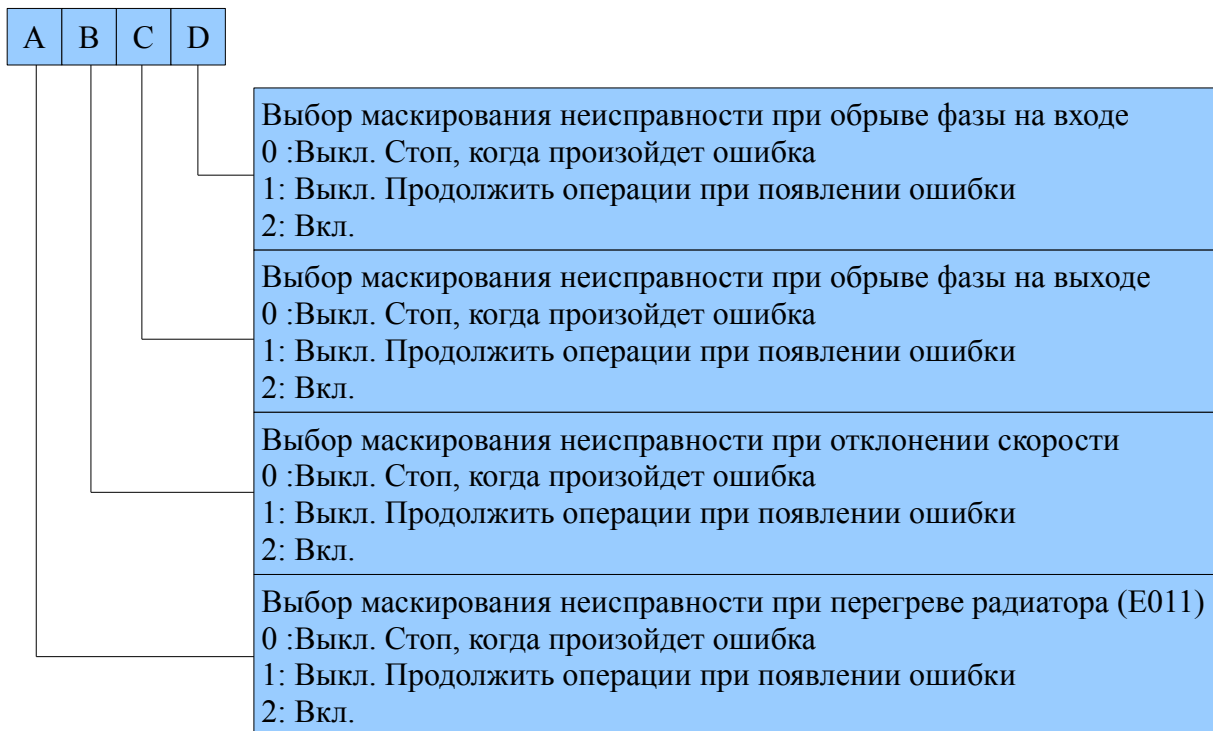
A8.00 Защитное действие реле	0 ~ 1111H 【0000】
------------------------------	-------------------------



A8.01 Выбор маскировки неисправности 1	0 ~ 2222H 【0000】
--	------------------



A8.02 Выбор маскировки неисправности 2	0 ~ 22H 【00】
--	--------------



Внимание

Внимательно ознакомьтесь с разделом о маскировании неисправностей во избежание тяжелых аварийных ситуаций, телесных повреждений и материального ущерба.

A8.03 Выбор режима защиты двигателя от перегрузки	0, 1, 2 [1]
---	--------------------

0: Выключена

Защита от перегрузки отключена. Использование этой функции требует осторожности, поскольку привод не защищает двигатель во время перегрузок.

1: Стандартный двигатель (с низкоскоростной компенсацией).

Поскольку на низкой скорости (ниже 30 Гц) эффект охлаждения стандартного двигателя снижается, нижний предел нагрева двигателя следует также понизить, что называется низкоскоростной компенсацией.

2: Частотно регулируемый двигатель (без низкоскоростной компенсации).

Эффект охлаждения частотно регулируемого привода не зависит от скорости двигателя, в связи с чем низкоскоростная компенсация не требуется.

A8.04 Количество автоматических перезапусков	0 ~100 [0]
A8.05 Интервал сброса	2.0 ~20.0s [5.0s]

Функция автоматического перезапуска позволяет задать сброс по умолчанию с текущим временем и интервалом. Когда A8.04 настроена на 0, "перезапуск" отключен и в случае сбоя активируется защитное устройство.

Примечание: Параметры защиты IGBT (E010) и сбоя во внешнем оборудовании (E015) автоматически не сбрасываются.

A8.06 Функция блокировки при сбое	0 ~1 [0]
-----------------------------------	-----------------

0: Выключена

1: Включена

6.10 Группа В0: Параметры двигателя 1

b0.00 Асинхронный мотор 1 Номинальная мощность	0.2 ~999.9kW [зависит от модели привода]
b0.01 Асинхронный мотор 1 Номинальное напряжение	0 ~ номинальное напряжение привода [зависит от модели привода]
b0.02 Асинхронный мотор 1 Номинальная сила тока	0.1 ~999.9A [зависит от модели привода]
b0.03 Асинхронный мотор 1 Номинальная частота	1.00 ~300.00Hz [зависит от модели привода]
b0.04 Асинхронный мотор 1 Число полюсов двигателя	2 ~24 [4]
b0.05 Асинхронный мотор 1 Номинальная скорость	0 ~60000об/мин [1440об/мин]

Данные параметры используются при настройке параметров двигателя.

Чтобы обеспечить высокое качество управления, устанавливайте b0.00-b0.05 в соответствии с данными, указанными на шильдике двигателя.

Примечание: Мощность двигателя должна совпадать с мощностью привода. Как правило, мощность двигателя может быть ниже мощности привода на 20% либо выше на 10%. В других случаях качество управления не гарантируется.

b0.06 Асинхронный мотор 1 Сопротивление статора %R1	0.00 ~50.00% 【зависит от модели привода】
b0.07 Асинхронный мотор 1 Индуктивность рассеяния %X1	0.00 ~50.00% 【зависит от модели привода】
b0.08 Асинхронный мотор 1 Сопротивление статора %R2	0.00 ~50.00% 【зависит от модели привода】
b0.09 Асинхронный мотор 1 Индуктивность возбуждения %Xm	0.0 ~2000.0% 【зависит от модели привода】
b0.10 Асинхронный мотор 1 Ток без нагрузки I0	0.1 ~999.9A 【зависит от модели привода】

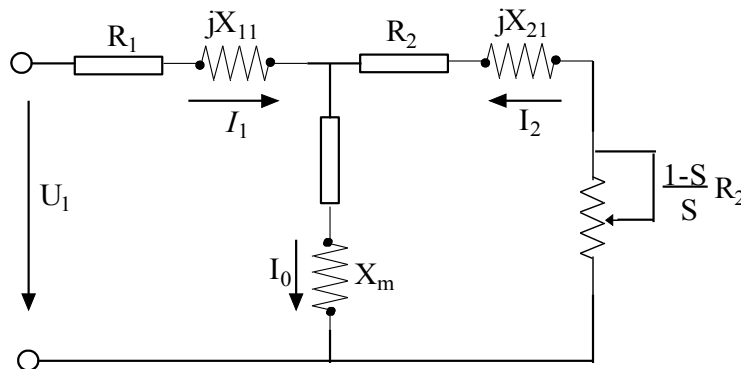


Рис. 6-33. Схема замещения двигателя

На рис. 6-33 буквами R1, X11, R2, X21, Xm и I0 обозначены сопротивление статора, сопротивление ротора, индуктивность рассеяния ротора, индуктивность возбуждения и сила тока без нагрузки, соответственно. Настройка b0.07 представляет собой сумму индуктивности рассеяния статора и индуктивности ротора. Настройки b0.06-b0.09 приводятся в процентах и рассчитываются по формуле, приведенной ниже:

$$\% R \approx \frac{R}{V / (\sqrt{3} \cdot I)} \cdot 100 \%$$

R: Сопротивление статора или ротора, которое преобразуется на стороне ротора,
V: номинальное напряжение,
I: номинальная сила тока двигателя.

Формула для расчета индуктивности (индуктивность рассеяния или индуктивность возбуждения):

$$\% X \approx \frac{X}{V / (\sqrt{3} \cdot I)} \cdot 100\%$$

X: сумма индуктивности рассеяния ротора и индуктивности рассеяния статора (преобразованного на стороне статора) либо индуктивности возбуждения, основанной на основной частоте.

V: Номинальное напряжение;

I: номинальная сила тока двигателя

Если параметры двигателя доступны, установите b0.06-b0.09 согласно значениям, рассчитанным по формуле выше. b0.10 - сила тока двигателя без нагрузки, пользователь может установить этот параметр напрямую.

Если в приводе установлены параметры авто настройки двигателя, результаты будут записаны в b0.06~b0.10 автоматически. После изменения питания b0.00, привод соответственно изменит

b0.02~b0.10 (b0.01 – номинальное напряжение двигателя необходимо установить в соответствии с табличкой на двигателе).

b0.11 Асинхронный мотор 1 Авто-настройка	0 ~3 【0】
---	-----------------

0: Авто-настройка отключена.

1: Стационарная авто-настройка (запуск авто-настройки при неработающем двигателе)

Перед запуском авто-настройки (b0.00-b0.05) необходимо корректно ввести данные шильдика двигателя. Авто-настройка неработающего двигателя позволяет автоматически определить и записать в b0.06, b0.07 и b0.08 сопротивление двигателя, сопротивление статора (%R1), сопротивление ротора (%R2) и индуктивность рассеяния (%X1).

2: Ротационная авто-настройка

Перед запуском авто-настройки (b0.00-b0.05) корректно введите данные шильдика двигателя. При запуске ротационной авто-настройки неработающего двигателя впервые определяются сопротивление статора (%R1), сопротивление ротора (%R2) и индуктивность рассеяния (%X1), затем двигатель начнет вращаться и определяются индуктивность возбуждения (%Xm и I0). Все выше указанные параметры автоматически сохраняются в b0.06, b0.07, b0.08, b0.09 и b0.10. После авто-настройки b0.05 установиться = 0 автоматически.

Процедура автоподстройки:

1) A0.13 (увеличение момента двигателя 1) рекомендуется настроить на 0.

2) Установите параметры b0.00 (номинальную мощность), b0.01 (номинальное напряжение), b0.02 (номинальную сила тока), b0.03 (номинальную частоту), b0.04 (число полюсов двигателя) и b0.05 (номинальную скорость).

3) Установите параметры A0.10. Значения A0.10 при установке не должны быть ниже заданной частоты.

4) Снимите нагрузку с двигателя и проверьте безопасность при установке параметра b0.11 на 2.

5) Установите b0.11 = 1 или = 2, нажмите **ENTER** и нажмите **RUN** для запуска автоподстройки.

6) Если работающий дисплей выключается, это значит автоподстройка завершена.

Примечание:

1. Установив b0.11 на 2, Вы можете увеличить время ускорения/торможения, если в процессе автоподстройки возникает сбой в результате избыточной силы тока или перенапряжения.

2. При установке b0.11 на 2 перед запуском автоподстройки необходимо сначала снять нагрузку с двигателя;

3. Перед запуском автоподстройки необходимо привести двигатель в состояние покоя, в обратном случае автоподстройка не будет выполнена в нормальном режиме.

4. В некоторых случаях, если, например, снять нагрузку двигателя невозможно или если к качеству управления двигателем не предъявляется особенно высоких требований, вы можете выбрать стационарную автоподстройку.

Вы также можете прекратить автоподстройку. В этом случае введите корректные данные, указанные на шильдике двигателя.

5. Если автоподстройку выполнить невозможно и известны корректные параметры двигателя, пользователь должен ввести данные, указанные на шильдике двигателя (b0.00-b0.05), а затем ввести рассчитанные данные (b0.06-b0.10). Убедитесь, что данные введены корректно.

6. Если автоподстройка не выполнена корректно, привод подаст сигнал и выведет на дисплей код ошибки E024.

b0.12 Асинхронный мотор 1 Коэффициент защиты двигателя от перегрузки	20.0% ~110.0% 【100.0%】
--	-------------------------------

В целях обеспечения эффективной защиты разных видов двигателей от перегрузки максимальная сила выходного тока должна быть задана как показано на Рис. 6-34.

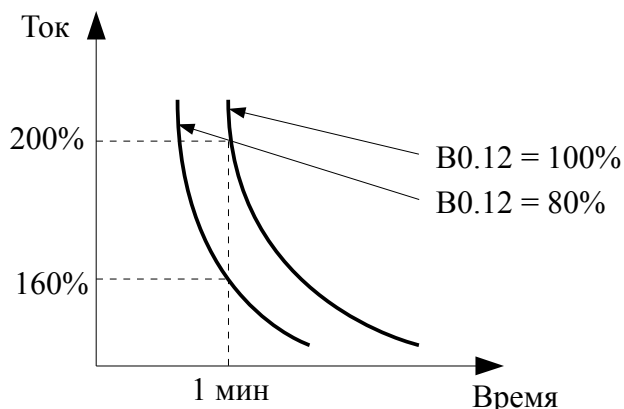


Рис. 6-34. Коэффициент защиты двигателя от перегрузки

Этот параметр может быть установлен в соответствии с требованиями пользователя. В тех же условиях b0.12 устанавливается на меньшее значение, если пользователю необходима более быстрая защита двигателя, или же установить его на большее значение.

Примечание:

Если номинальная сила тока двигателя не соответствует силе тока привода, защита двигателя от перегрузки активируется с помощью настройки b0.12.

b0.13 Асинхронный мотор 1 Время защиты мотора от перегрузки	0.0~6000.0s 【0.0】
--	--------------------------

Когда b0.13 не равен 0 и выходной ток привода выше, чем номинальный ток двигателя в течение времени, установленного в b0.13, привод активирует защиту двигателя от перегрузки и игнорирует настройки в b0.12.

b0.14 Асинхронный мотор 1 Коэффициент затухания колебаний	0 ~255 【10】
--	--------------------

Настройка этого параметра может предотвратить колебание двигателя, когда привод работает в режиме контроля V / F.

b0.15 Синхронный мотор 1 Номинальная мощность	0.4 ~999.9kW 【зависит от модели привода】
b0.16 Синхронный мотор 1 Номинальное напряжение	0 ~ номинальное напряжение привода 【зависит от модели привода】
b0.17 Синхронный мотор 1 Номинальная сила тока	0.1 ~999.9A 【зависит от модели привода】
b0.18 Синхронный мотор 1 Номинальная частота	0.1 ~1000.00Hz 【зависит от модели привода】
b0.19 Синхронный мотор 1 Число полюсов двигателя	1 ~40 【2】
b0.20 Синхронный мотор 1 Номинальная скорость	0 ~60000об/мин 【1440об/мин】

b0.21 Синхронный мотор 1 Сопротивление статора	0.00 ~ 50.00% 【зависит от модели привода】
b0.22 Синхронный мотор 1 Индуктивность вала	0.0 ~ 999.9mH 【зависит от модели привода】
b0.23 Синхронный мотор 1 индуктивность оси	0.0 ~ 999.9mH 【зависит от модели привода】
b0.24 Синхронный мотор 1 Потенциальная постоянная	1000В/1000.0 об/мин 【150】
b0.25 Синхронный мотор 1 Идентификация положения	Идентификация начинается с 0 до 1 и автоматически меняется на 0, когда распознавание заканчивается. 【0】
b0.26 Синхронный мотор 1 Идентификация тока	0 ~ 30% номинального тока
b0.27 Синхронный мотор 1 Начальный угол	0 ~ FFFFH
b0.28 Синхронный мотор 1 Начальный угол импульса Z-фазы	0 ~ FFFFH
b0.29 Синхронный мотор 1 Коэффициент защиты от перегрузки	20,0% ~ 110,0% 【100%】 Установите уровень действия (%) = номинальный ток двигателя / номинальный ток инвертора × 100 Фактический уровень действия компенсации низкой скорости = уровень действия × (выходная частота / 30 Гц × 45 + 55) Защита от перегрузки фактический ток преобразования = выборочный ток / уровень действия защиты от перегрузки

6.11 Группа В1: Кривая напряжение / частота

b1.00 Настройка кривой V/F	0 ~ 3 【0】
b1.01 значение частоты F3 кривой V/F двигателя 1	b1.03 ~ A0.08 【0.00Hz】
b1.02 Значение напряжения V3 кривой V/F двигателя 1	b1.04 ~ 100.0% 【0.0%】
b1.03 значение частоты F2 кривой V/F двигателя 1	b1.05 ~ b1.01 【0.00Hz】
b1.04 Значение напряжения V2 кривой V/F двигателя 1	b1.06 ~ b1.02 【0.0%】
b1.05 значение частоты F1 кривой V/F двигателя 1	0.00 ~ b1.03 【0.00Hz】
b1.06 Значение напряжения V1 кривой V/F двигателя 1	0.0 ~ b1.04 【0.0%】

Данная группа параметров определяет режимы установки кривой напряжение/частота привода FV20 в зависимости от требуемой нагрузки. Установки b1.00 дают возможность выбрать 3 заданных кривых и одну кривую, определяемую пользователем.

Если b1.00 установлен на 1, выбрана кривая 2-го порядка, см. кривую 1 на рис. 6-35,

Если b1.00 установлен на 2, выбрана кривая порядка 1,7, см. кривую 2 на рис. 6-35,

Если b1.00 установлен на 3, выбрана кривая порядка 1,2, см. кривую 3 на рис. 6-35.

Описанные выше кривые используются при нагрузках, создаваемых переменным крутящим моментом вентиляторов и насосов. Вы можете выбрать кривые в соответствии с фактической нагрузкой, для достижения лучших энергосберегающих эффектов.

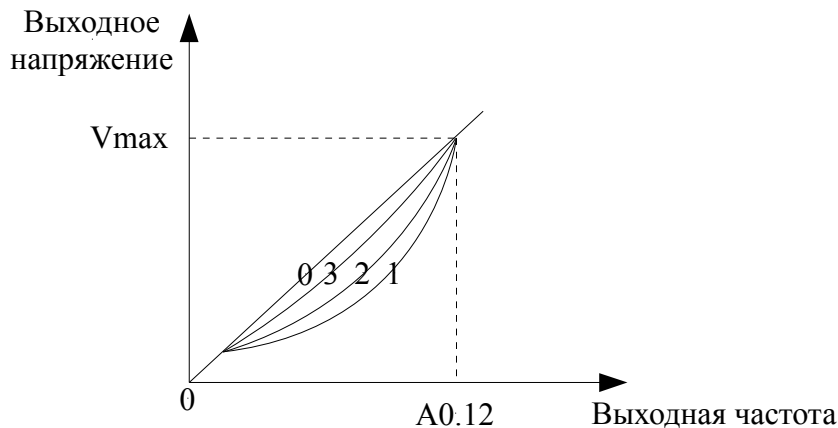


Рис.6-35 Кривая снижения крутящего момента

Если $b1.00 = 0$, кривая напряжение-частота задается через $b1.01 \sim b1.06$, как показано на Рис. 6-36. Кривая V/F формируется посредством соединения трех точек: $(V1, F1)$, $(V2, F2)$ и $(V3, F3)$, что позволяет учесть особенности нестандартных нагрузок. По умолчанию V / F кривая устанавливается на заводе изготовителя как прямая линия, как показано на рис. 6-35, (кривая 0).

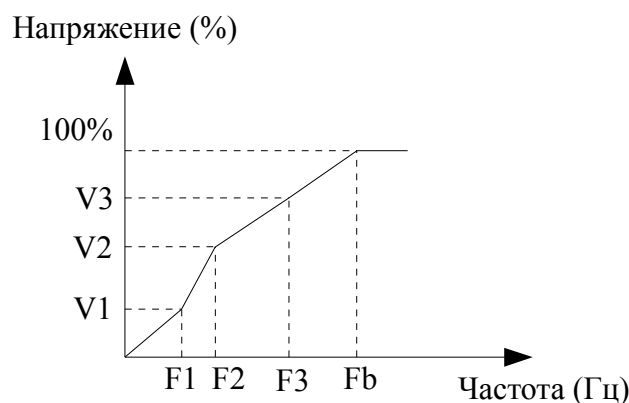


Рис. 6-36 Кривая напряжение-частота, заданная пользователем

- V1- V3 Напряжение участка 1-3
- F1- F3 Частота участка 1-3
- Fb Исходная рабочая частота A0.12

b1.07 Точка выключения активирующая ручное увеличение крутящего момента	0.0%~50.0% 【10.0%】
---	--------------------

Параметр $b1.07$ определяет соотношение между предельной частотой, необходимой при ручном увеличении крутящего момента, и исходной рабочей частотой (определяемой A0.12), как показано на рис. 6-36. Эта предельная частота подходит любой кривой напряжение-частота, задаваемой в $b1.00$.

b1.08 Функция AVR	0~2 [1]
-------------------	----------------

0: Отключена

1: Активна постоянно

2: Отключена во время торможения

AVR - автоматическое регулирование напряжения. Эта функция позволяет управлять выходным напряжением и поддерживать его на постоянном уровне. Таким образом, функция AVR должна быть активна постоянно, в особенности, если входное напряжение выше номинального. В режиме торможения до останова, если функция AVR отключена, время торможения будет коротким, а рабочая сила тока высокой. Если AVR активна постоянно, двигатель будет неуклонно сбавлять скорость, рабочая сила тока будет небольшой, однако продлится время торможения.

b1.09 VF Выбор выходного напряжения	0~3 [0]
b1.10 VF Выбор смещения выходного напряжения	0~3 [0]

Пример 1: Выходное напряжение в режиме V / F контролируется AI.

Установите значение для B1.09 (не = нулю), выберите аналоговый вход для контроля выходного напряжения. Эта функция действует только в режиме управления V / F. Выходная частота и выходное напряжение VO полностью независимы друг от друга. Выходное напряжение регулируется с помощью аналогового входного сигнала, а не по V / F кривой в группы B1, как показано на рис. 6-37.

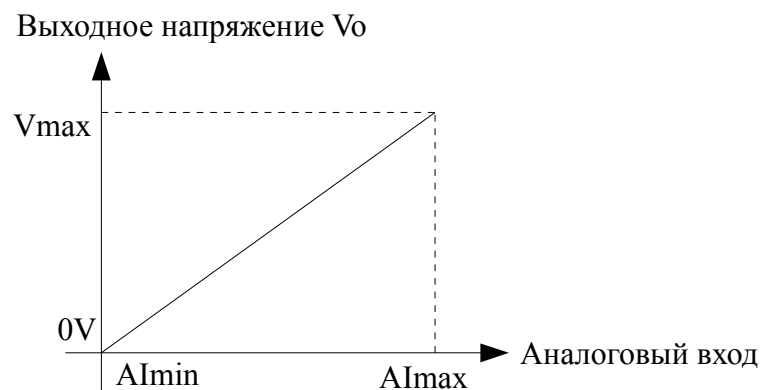


Рис. 6-37 Кривая выходного напряжения

Пример 2: Смещение выходного напряжения в режиме V / F контролируется AI.

Установите значение B1.10 (не = нулю), выберите аналоговый вход для контроля смещения выходного напряжения, как показано на рис. 6-38.

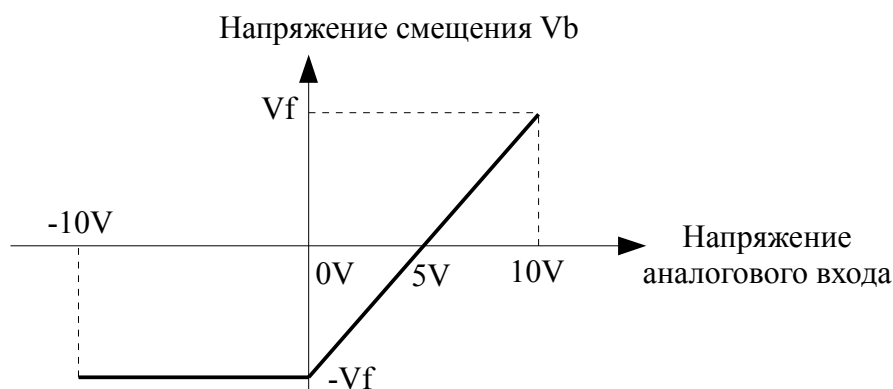


Рис. 6-38 Смещение выходного напряжения

Выходное напряжение, соответствует частоте установки V / F кривой V / F, зависимость между аналоговым входом и напряжением смещения является следующим:

Если аналоговый вход VAI является -10 ~ 0 В или 4 мА, то соответствующее напряжение смещения -V или F.

Если аналоговый вход VAI 10В или 20мА, то соответствующее напряжение смещения V или F.

Выходное напряжение $VO = V / F + Vb$

Примечание:

AI смещение действует только в режиме управления V / F.

6.12 Группа B2: Улучшенные параметры

b2.00 Несущая частота	2.0 ~15.0kHz 【8kHz】
-----------------------	----------------------------

Таблица 6-9 Тип привода и несущая частота (CWF)

Мощность привода	Значение CWF по умолчанию
2.2 ~5.5 kW	10kHz
7.5 ~55 kW	8kHz
55 ~250 kW	2kHz

Примечание:

1. Несущая частота оказывает влияние на уровень шума во время работы двигателя; как правило, частота несущей волны устанавливается на уровне 3-5 кГц. В некоторых специфических ситуациях, когда требуется беззвучная работа, частота несущей волны увеличивается до 6-8 кГц.

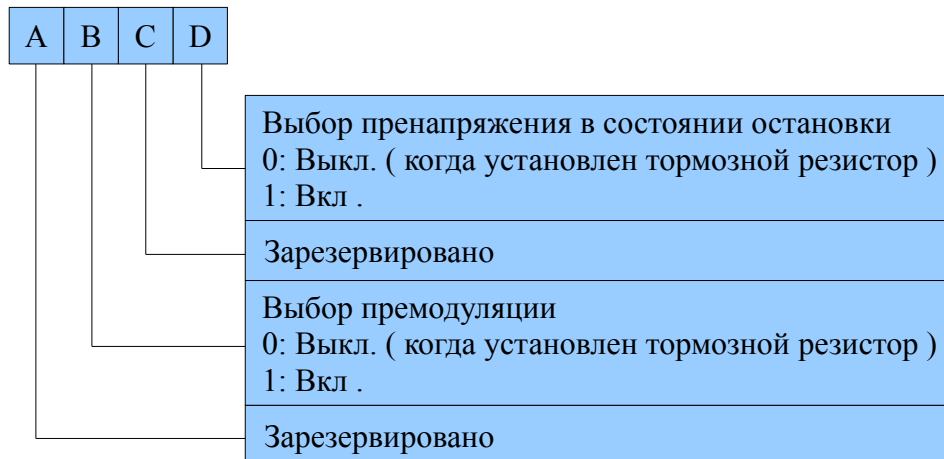
2. Если частота несущей волны устанавливается на уровне, превосходящем заданный по умолчанию, мощность привода должна быть уменьшена на 5% на каждый добавленный кГц частоты.

b2.01 Автоподстройка частоты CWF	0 ~1 【0】
----------------------------------	-----------------

0: Отключена

1: Включена

b2.02 Выбор регулировки напряжения	000 ~111H 【001H】
b2.03 Точка перенапряжения при потере скорости	120 ~150% 【140.0%】



Во время торможения скорость торможения двигателя может быть ниже, чем скорость снижения выходной частоты привода. В этот период двигатель будет подавать энергию обратно в привод, что приведет к повышению напряжения на шине постоянного тока привода. Без соответствующих мер привод остановится в аварийном режиме в результате перенапряжения.

Во время торможения привод определяет напряжение на шине и сравнивает его с точкой перенапряжения в состоянии останова, указанной в b2.03. Если напряжение на шине превышает точку перенапряжения шины, привод прекратит сокращать выходную частоту. Когда напряжение на шине становится ниже указанной точки, торможение прекратится, как показано на рис. 6-37.

Сотые на дисплее необходимы для установки функции перемодуляции при управлении напряжением/частотой. В векторном режиме управления функция перемодуляции активна постоянно. Под перемодуляцией понимается продолжительное низкое напряжение в электросети (более, чем на 15% от номинального напряжения) или длительная перегрузка, когда привод повышает коэффициент использования своего напряжения, чтобы повысить выходное напряжение.

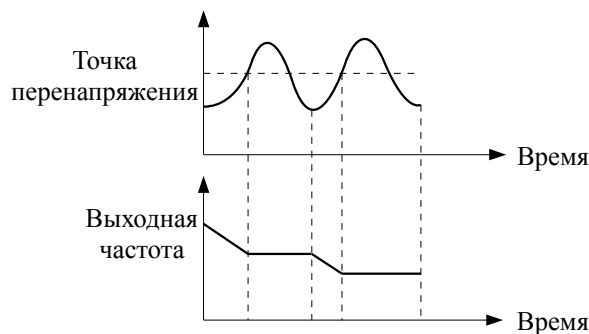


Рис. 6-37 Перенапряжение при потере скорости

b2.04: Регулятор наклона	0.00 ~ 10.00Hz 【0.00Hz】
b2.05 Предел автоматического ограничения по току	20.0 ~ 200.0% 【150.0%】
b2.06 Скорость снижения частоты при ограничении по току	0.00 ~ 99.99Hz/s 【10.00Hz/s】
b2.07 Выбор автоматического ограничения по току	0 ~ 1 【1】

Регулятор наклона используется для автоматического распределения нагрузки посредством регулирования выходной частоты, когда несколько VFD управляют одной и той же нагрузкой.

Функция автоматического ограничения по току позволяет ограничить ток нагрузки и снизить его ниже уровня, установленного b2.05, в режиме реального времени. Таким образом, привод испытывает аварийную остановку из-за скачка тока. Эта функция особенно полезна в случаях большого момента инерции нагрузки или резких изменений нагрузки. Параметр b2.05 устанавливает предел автоматического ограничения по току. Он выражается в процентах от номинальной силы тока привода. Параметр b2.06 устанавливает скорость снижения выходной частоты при переходе привода в состояние ограничения по току.

Если в b2.06 задано недостаточное значение, может произойти перегрузка. Если значение будет слишком высоким, частота изменится слишком резко, в связи с чем привод может оставаться в генерирующем состоянии в течение длительного времени, что может привести к активации защиты от перенапряжения.

Функция автоматического ограничения по току всегда активируется при процессах ускорения и

торможения. Вопрос активации функции в процессе работы при постоянной скорости решается в b2.07. b2.07 = 0, функция автоматического ограничения по току отключена в режиме работы при постоянной скорости, b2.07 = 1, функция автоматического ограничения по току включена в режиме работы при постоянной скорости.

В процессе автоматического ограничения по току может измениться выходная частота привода, в связи с чем активация данной функции не рекомендуется. При активации функции автоматического ограничения по току, если b2.05 установлено на слишком низком значении, общая выходная перегрузочная способность может сократиться.

b2.08 Усиление компенсации скольжения	0.0~300.0% 【100%】
b2.09 Ограничение компенсации скольжения	0.0~250.0% 【200%】
b2.10 Постоянная времени компенсации скольжения	0.1~25.0s 【2】
b2.11 Функция сбережения энергии	0: Отключено. 1: Включено 【0】
b2.12 Скорость снижения частоты при компенсации напряжения	0.00~99.99Hz 【10.00 Hz/s】
b2.13 Предел работы при нулевой частоте	0.00~300.00Hz 【0.50 Hz/s】

Данный параметр используется совместно с функцией №9 цифрового выхода.

b2.14 Зарезервировано	
b2.15 Управление вентилятором	0 ~ 1 【0】

0: Автоматический режим работы.

Вентилятор работает все время работы привода. После остановки привода, его внутреннее устройство измерения температуры активируется, чтобы выключить вентилятор или позволить ему продолжать работу в зависимости от температуры IGBT. Привод запустит программу измерения температуры автоматически во время работы и остановит, либо продолжит работу вентилятора в зависимости от температуры IGBT. Если вентилятор продолжает работать перед остановом привода, он будет работать в течение 3 минут после остановки привода, а затем запустится внутренняя программа измерения температуры.

1: Вентилятор работает в постоянном режиме

Вентилятор работает постоянно после включения привода.

Примечание: Этот параметр действителен только для приводов мощностью более 7,5 кВт.

6.13 Группа В3: Параметры связи

Подробное описание функций Группы b3 смотри в Главе 10.

В 3.00 Конфигурация связи	0 ~ 155H
---------------------------	----------



В 3.01 Локальный адрес	0 – 247, 0 – при передаче адреса.
В 3.02 Лимит времени для принятия решения в отношении состояния связи	0.0 - 1000.0 с
В 3.03 Ожидание для ответа управляющему ПК	0 – 1000 с

6.14 Группа В4: Параметры клавиатуры

b4.00 Выбор функции блокировки клавиатуры	0 ~4 [0]
---	-----------------

- 0: Клавиатура панели управления не заблокирована, все кнопки находятся в активном состоянии
- 1: Клавиатура на панели управления заблокирована, все кнопки неприменимы к использованию.
- 2: Все копки, кроме многофункциональной, неприменимы к использованию.
- 3: Все копки, кроме SHIFT, неприменимы к использованию.
- 4: Все копки, кроме RUN и STOP, неприменимы

b4.01 Функция многофункциональной кнопки	0 ~3 [0]
--	-----------------

- 0: Толчок
- 1: Торможение до остановки
- 2: Быстрая остановка
- 3: Переключение рабочих команд

- 4: Переключение вращения вперёд/назад (сохраняется после сбоя питания)
- 5: Переключение вращения вперёд/назад (не сохраняется после сбоя питания)

b4.02 Защита параметров	0 ~2 [0]
-------------------------	-----------------

- 0: Допускается модификация всех параметров,
- 1: Допускается модификация только A0.03 и b4.02,
- 2: Допускается модификация только b4.02

b4.03 Возвращение к исходным параметрам	0 ~2 [0]
---	-----------------

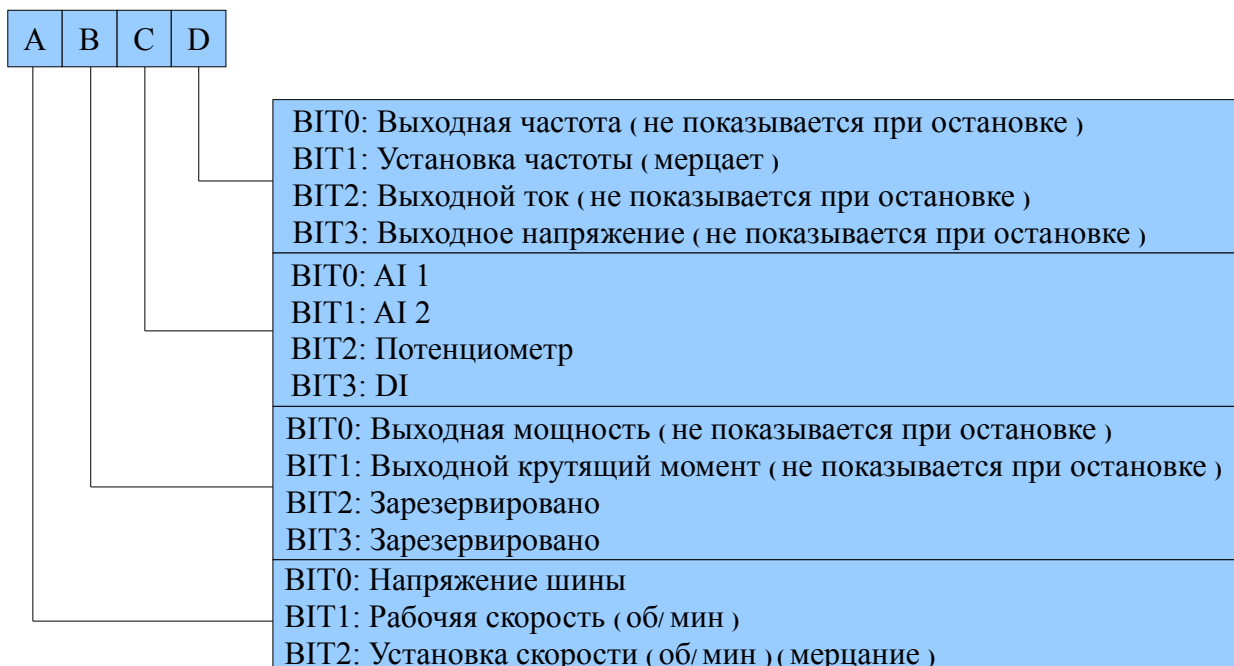
- 0: Отсутствие активности
- 1: Очистить память от ошибочной информации
- 2: Восстановить настройки производителя

b4.04 Копирование параметров	0 ~3 [0]
------------------------------	-----------------

- 0: Отсутствие активности
- 1: Загрузка параметров
- 2: Скачивание параметров
- 3: Скачивание параметров (кроме параметров, свойственных данному типу привода)

b4.05 Выбор параметров дисплея	0~7FFFH [1007H]
--------------------------------	------------------------

B4.05 определяет параметры, которые могут быть выведены на дисплей в рабочем состоянии. Если бит 0, параметры не отображаются; Если бит 1, параметры отображаются.



Примечание: Если все биты = 0, привод выведет на дисплей заданную частоту при остановке и выходную частоту во время работы.

b4.06 Коэффициент рабочей частоты	00.00 ~ 99.99 [1.00]
-----------------------------------	-----------------------------

Этот параметр используется для умножения рабочей частоты и коэффициента в качестве окончательного значения для вывода на дисплей.

b4.07 Коэффициент рабочей скорости	0.000 ~ 30.000 【1.000】
------------------------------------	-------------------------------

Этот параметр используется для умножения рабочей скорости и коэффициента в качестве окончательного значения для вывода на дисплей. Значение на дисплее = рабочая скорость * b4.07

b4.08 ~ b4.10 Зарезервировано	
b4.11 Выбор модели меню	0: короткое 【2】 1: базовое 2: продвинутое 3: пользовательское 4: корректирования
b4.12 ~ b4.15	Зарезервировано
b4.16 Стандартная / высокая частота	0: стандартная 1: высокая 【0】
b4.17 Быстрое ограничение тока	0: выкл. 1: вкл. 【0】
b4.18 Выбор мотора	0: мотор 1 1: мотор 2 【0】

6.15 Группа В5: Параметры двигателя 2

b5.00 Асинхронный мотор 2 Номинальная мощность	0.2 ~ 999.9kW 【зависит от модели привода】
b5.01 Асинхронный мотор 2 Номинальное напряжение	0 ~ номинальное напряжение привода 【зависит от модели привода】
b5.02 Асинхронный мотор 2 Номинальная сила тока	0.1 ~ 999.9A 【зависит от модели привода】
b5.03 Асинхронный мотор 2 Номинальная частота	1.00 ~ 300.00Hz 【зависит от модели привода】
b5.04 Асинхронный мотор 2 Число полюсов двигателя	2 ~ 24 【4】
b5.05 Асинхронный мотор 2 Номинальная скорость	0 ~ 60000об/мин 【1440об/мин】
b5.06 Асинхронный мотор 2 Сопротивление статора %R1	0.00 ~ 50.00% 【зависит от модели привода】
b5.07 Асинхронный мотор 2 Индуктивность рассеяния %X1	0.00 ~ 50.00% 【зависит от модели привода】
b5.08 Асинхронный мотор 2 Сопротивление статора %R2	0.00 ~ 50.00% 【зависит от модели привода】
b5.09 Асинхронный мотор 2 Индуктивность возбуждения %Xm	0.0 ~ 2000.0% 【зависит от модели привода】
b5.10 Асинхронный мотор 2 Ток без нагрузки I0	0.1 ~ 999.9A 【зависит от модели привода】
b5.11 Асинхронный мотор 2 Авто-настройка	0 ~ 3 【0】

b5.12 Асинхронный мотор 2 Коэффициент защиты двигателя от перегрузки	20.0% ~110.0% 【100.0%】
b5.13 Асинхронный мотор 2 Время защиты мотора от перегрузки	0.0~6000.0s 【0.0】
b5.14 Асинхронный мотор 2 Коэффициент затухания колебаний	0 ~255 【10】
b5.15 Синхронный мотор 2 Номинальная мощность	0.4 ~999.9kW 【зависит от модели привода】
b5.16 Синхронный мотор 2 Номинальное напряжение	0 ~ номинальное напряжение привода 【зависит от модели привода】
b5.17 Синхронный мотор 2 Номинальная сила тока	0.1 ~999.9A 【зависит от модели привода】
b5.18 Синхронный мотор 2 Номинальная частота	0.1 ~1000.00Hz 【зависит от модели привода】
b5.19 Синхронный мотор 2 Число полюсов двигателя	1 ~40 【2】
b5.20 Синхронный мотор 2 Номинальная скорость	0 ~60000об/мин 【1440об/мин】
b5.21 Синхронный мотор 2 Сопротивление статора	0.00 ~50.00% 【зависит от модели привода】
b5.22 Синхронный мотор 2 Индуктивность вала	0.0 ~999.9mH 【зависит от модели привода】
b5.23 Синхронный мотор 2 индуктивность оси	0.0 ~999.9mH 【зависит от модели привода】
b5.24 Синхронный мотор 2 Потенциальная постоянная	1000В/1000.0 об/мин 【150】
b5.25 Синхронный мотор 2 Идентификация положения	Идентификация начинается с 0 до 1 и автоматически меняется на 0, когда распознавание заканчивается. 【0】
b5.26 Синхронный мотор 2 Идентификация тока	0 ~30% номинального тока
b5.27 Синхронный мотор 2 Начальный угол	0 ~ FFFFH
b5.28 Синхронный мотор 2 Начальный угол импульса Z-фазы	0 ~ FFFFH

b5.29 Синхронный мотор 2 Коэффициент защиты от перегрузки	20,0% ~ 110,0% 【100%】 Установите уровень действия (%) = номинальный ток двигателя / номинальный ток инвертора × 100 Фактический уровень действия компенсации низкой скорости = уровень действия × (выходная частота / 30 Гц × 45 + 55) Защита от перегрузки фактический ток преобразования = выборочный ток / уровень действия защиты от перегрузки
b5.30 Мотор 2 Тип PG	0: инкрементный ABZ 1: инкрементальный UVW 2: резольвер 3: тип sin / cos
b5.31 Мотор 2 Количество импульсов на оборот	1 ~ 10000
b5.32 Мотор 2 Направление вращения	0: А фаза ведущая 1: В фаза ведущая
b5.33 Мотор 2 Фильтр сигнала энкодера	<u>Единицы дисплея:</u> 0~9 высокоскоростной фильтр <u>Десятые дисплея:</u> 0~9 низкоскоростной фильтр
b5.34 Мотор 2 Время определения обрыва энкодера	0.0: отключено 0.1 ~ 10.0 сек.
b5.35 Мотор 2 Коэффициент редукции	0,001 ~ 65,535

6.16 Группа C0: Многосекционные параметры

C0.00 Предустановленная частота 1	Нижний предел частоты ~ верхний предел частоты 【5.00Hz】
C0.01 Предустановленная частота 2	Нижний предел частоты ~ верхний предел частоты 【10.00Hz】
C0.02 Предустановленная частота 3	Нижний предел частоты ~ верхний предел частоты 【20.00Hz】
C0.03 Предустановленная частота 4	Нижний предел частоты ~ верхний предел частоты 【30.00Hz】
C0.04 Предустановленная частота 5	Нижний предел частоты ~ верхний предел частоты 【40.00Hz】
C0.05 Предустановленная частота 6	Нижний предел частоты ~ верхний предел частоты 【45.00Hz】
C0.06 Предустановленная частота 7	Нижний предел частоты ~ верхний предел частоты 【50.00Hz】
C0.07 Предустановленная частота 8	Нижний предел частоты ~ верхний предел частоты 【5.00Hz】
C0.08 Предустановленная частота 9	Нижний предел частоты ~ верхний предел частоты 【10.00Hz】
C0.09 Предустановленная частота 10	Нижний предел частоты ~ верхний предел частоты 【20.00Hz】
C0.10 Предустановленная частота 11	Нижний предел частоты ~ верхний предел частоты 【30.00Hz】
C0.11 Предустановленная частота 12	Нижний предел частоты ~ верхний предел частоты 【40.00Hz】
C0.12 Предустановленная частота 13	Нижний предел частоты ~ верхний предел частоты 【45.00Hz】

C0.13	Предустановленная частота	14	Нижний предел частоты ~ верхний предел частоты	【50.00Hz】
C0.14	Предустановленная частота	15	Нижний предел частоты ~ верхний предел частоты	【50.00Hz】

Эти частоты будут использованы при работе в режиме многоступенчатого управления скоростью; см. пояснения к №№ 27, 28, 29 и 30 функции A6.00-A6.04.

6.17 Группа C1: ПИД- регулирование

Управление в замкнутом контуре.

Тип управления процессом работы привода FV20 в замкнутом контуре представляет собой аналоговое управление в замкнутом контуре. На рис. 6-38 приводится стандартная схема подключения замкнутого контура управления.

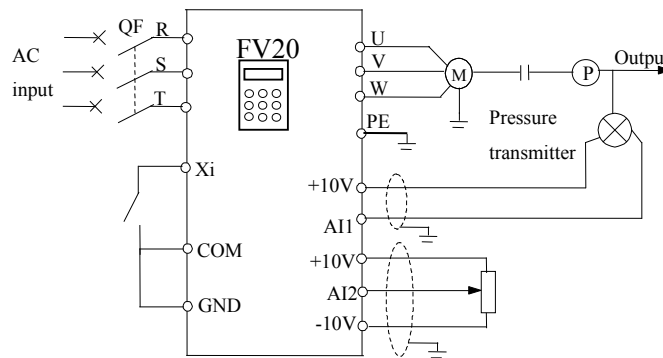


Рис. 6-38 Аналоговая система управления с обратной связью с внутренним замкнутым контуром
Аналоговая система управления замкнутым контуром:

Аналоговая система управления замкнутым контуром использует датчик давления в качестве датчика обратного сигнала внутреннего замкнутого контура. Как показано на рис. 6-38, первичное давление (сигнал напряжения) вводится через клемму AI2, а величина давления обратной связи - через AI1 как сигнал тока 0(4)-20 мА. Относительный сигнал и обратный сигнал выявляются посредством аналогового канала. Запуск и остановка привода может управляться клеммой Xi. Система, описанная выше, может также использовать термоэлементы (ИГ) для управления с закрытым контуром регулирования.

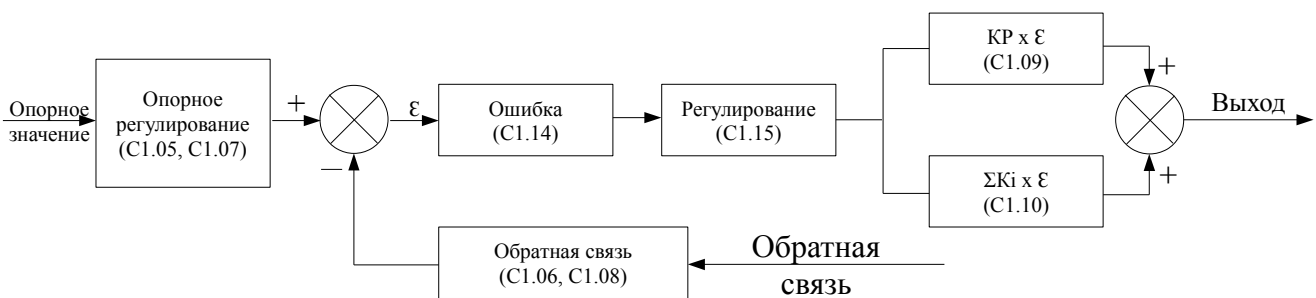


Рис. 6-39. Принципиальная схема процесса управления с обратной связью

В ЧРП FV20 предусмотрено 2 свойства внутренней замкнутой цепи:

Взаимосвязь между образцовым сигналом и обратной связью, описанных в C1.05-C1.08. Например, на рис. 6-38: если образцовый сигнал – аналоговый сигнал -10-10 В, регулируемое значение 0-1 МПа, а сигнал датчика давления 4-20 мА, тогда взаимоотношения между образцовым сигналом и обратной связью можно выразить графиком, изображенным на рис. 6-40.

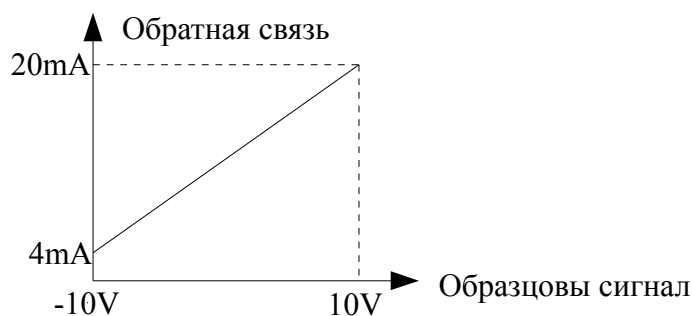


Рис. 6-40. Образцовый сигнал и обратная связь

После определения типа управления, следуйте процессу, описанному ниже, чтобы задать параметры управления с обратной связью.

- 1) Определите образцовый сигнал замкнутой цепи и канал обратной связи (C1.01 и C1.02);
- 2) Взаимосвязь между образцовым сигналом замкнутой цепи и значением обратной связи (C1.05-C1.08) должна быть выявлена для аналогового управления с обратной связью;
- 3) Определите характеристики управления замкнутого контура, если скорость двигателя и относительная величина находятся в обратной зависимости, задайте характеристики управления замкнутым контуром, как отрицательные (C1.15 = 1).
- 4) Настройте функции интегрированного управления и установки частоты замкнутого контура (C1.16-C1.18);
- 5) Отрегулируйте время фильтрации замкнутого контура, цикл замеров, предел погрешности и усиление (C1.09 – C1.14).

C1.00 Функция управления замкнутым контуром	0, 1 【0】
---	-----------------

- 0: Отключена
1: Включена

C1.01 Выбор опорного канала	0, 1, 2, 3 【1】
-----------------------------	-----------------------

- 0: Цифровой вход Используйте значение C1.03.
1: Аналоговый вход AI1
2: Аналоговый вход AI2
3: Потенциометр

C1.02 Канал обратной связи	0~5 【1】
----------------------------	----------------

- 0: Аналоговый вход AI1
1: Аналоговый вход AI2
2: AI1+AI2
3: AI1- AI2
4: Мин (AI1, AI2)
5: Макс (AI1, AI2)
6: Импульс DI

Настройки AI совпадают с приведенными выше.

C1.03 Цифровая установка относительного значения	- 10.00 ~10.00V 【0.00】
--	-------------------------------

Эта функция позволяет выполнить цифровую установку относительного значения через панель управления или серийный порт.

C1.04 значение скорости замкнутого контура	0 ~39000 об / мин
C1.05 Минимальное значение	0.0%~C1.08 【0.0%】
C1.06 Значение сигнала обратной связи в соответствии с мин. значением	0.0 ~100.0% 【0.0%】
C1.07 Макс. значение	C1.06 ~100.0% 【100.0%】
C1.08 Значение сигнала обратной связи в соответствии с макс. значением	0.0 ~100.0% 【100.0%】

Зависимость C1.05, C1.07 (на рис. 6-39) от относительного значения показана на рис. 6-41. При аналоговом входном напряжении 6 В, C1.05 = 0%, а C1.07 = 100%, корректируемое значение составит 60%. Если C1.05 = 25%, а C1.07 = 100%, тогда корректируемое значение составит 46,6%.

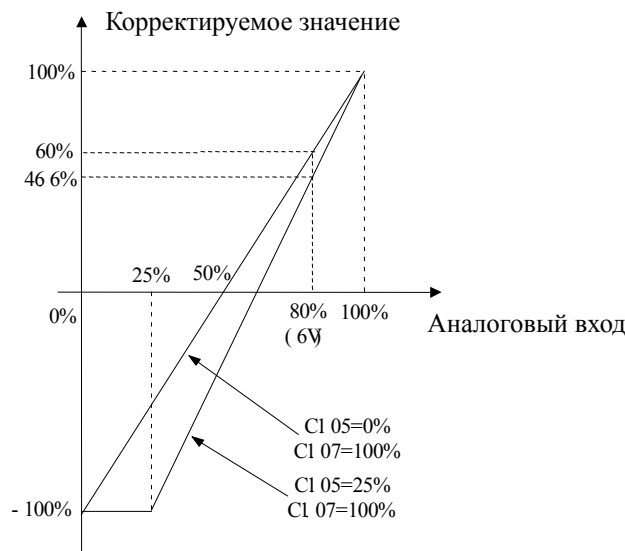


Рис. 6-41. Кривая управления относительным значением

Примечание:

1. На рис. 6-42 0-100% на оси X соответствует аналоговому входу -10-10В; 10 В аналогового входа соответствует 100%, а -10В соответствует 0%, 6В соответствует 80%.
2. Если аналоговый тип представляет собой вход для питания, поскольку диапазон входного тока 4-20 мА, тогда диапазон оси X 50-100%.
3. Откорректированное значение можно увидеть в d0.24.

Взаимозависимость между C1.06, C1.08 (на рис. 6-39) и обратной связью схожа с управлением относительными значениями. Ее откорректированное значение можно найти в d0.25.

C1.09 Пропорциональное усиление КР	0.000 ~10.000 【2.000】
C1.10 Интегральное ксиление Ki	0.000 ~10.000 【0.100】
C1.11 Дифференциальное ксиление Kd	0.000 ~10.000 【0.100】
C1.12 Цикл замеров T	0.01 ~50.00s 【0.50s】

Чем больше пропорциональное усиление КР, тем быстрее обратная связь, но высока вероятность

колебаний. Если в управлении задействовано пропорциональное усиление КР, риск этой ошибки полностью исключить невозможно. Чтобы этого добиться, используйте коэффициент передачи интегрального регулятора К_і при формировании системы контроля PI. Чем больше К_і, тем быстрее обратная связь, но, если К_і слишком высок, существует вероятность колебаний. Цикл замеров Т охватывает цикл замеров значений обратной связи. Регулятор PI рассчитывает по одному значению в каждом цикле замеров. Чем больше цикл замеров, тем медленнее обратная связь.

C1.13 Фильтр на выходе	0.01 ~10.00 [0.05]
------------------------	---------------------------

Этот параметр определяет время фильтрации на выходе замкнутого контура (частоты или крутящего момента). Чем больше выход фильтра, тем медленнее обратная связь.

C1.14 Предел погрешности	0.0 ~20% [2.0%]
--------------------------	------------------------

Этим параметром определяется максимальное отклонение выходных значений от образцовых, как показано на рис. 6-42. Регулятор замкнутого контура прекращает работу, когда значение обратной связи попадает в этот диапазон. Корректная установка данного параметра позволяет увеличить выходную точность и стабильность системы.

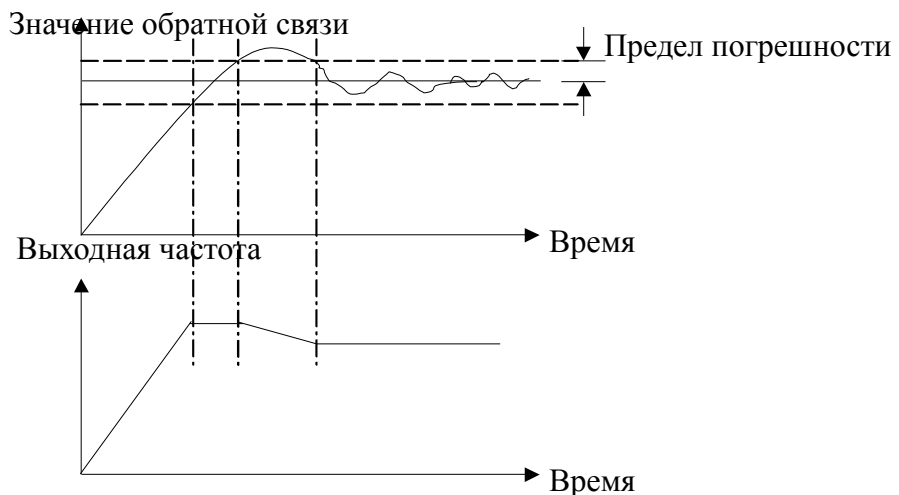


Рис. 6-42. Предельная погрешность

C1.15 Характеристики управления замкнутым контуром	0, 1 [0]
--	-----------------

0: Положительный

Установите C1.15 на 0, если необходимо повысить скорость двигателя соответственно повышению относительной величины.

1: Отрицательный

Установите C1.15 на 1, если по мере увеличения относительной величины необходимо снижение скорости двигателя.

C1.16 Выбор интегрального управления	0, 1 [0]
--------------------------------------	-----------------

0: Остановить интегральное управление, когда частота приближается к верхнему или нижнему пределу

1: Продолжить интегральное управление, когда частота приближается к верхнему или нижнему пределу. Для систем, требующих быстрой обратной связи, рекомендуется отключить интегральное управление.

C1.17 Настройка частоты замкнутого контура	0.00 ~1000.0Hz [0.00Hz]
C1.18 Время удержания заданной частоты замкнутого контура	0.0 ~3600.0s [0.0s]

Данная функция позволяет управлению в замкнутом контуре быстро перейти в стабильное состояние. При активации функции замкнутого контура, частота резко увеличится до заданной в замкнутом контуре (C1.17) в течение времени ускорения, после чего привод начнет работу в замкнутом контуре после определенного периода (заданного в C1.18) работы при заданной частоте.



Рис. 6-43. Заданная частота в замкнутом контуре

Примечание: Вы можете отключить данную функцию установив C1.17 и C1.18 на 0.

C1.19 Заданная величина замкнутого контура 1	- 10.00 ~10.00V [0.00V]
C1.20 Заданная величина замкнутого контура 2	- 10.00 ~10.00V [0.00V]
C1.21 Заданная величина замкнутого контура 3	- 10.00 ~10.00V [0.00V]
C1.22 Заданная величина замкнутого контура 4	- 10.00 ~10.00V [0.00V]
C1.23 Заданная величина замкнутого контура 5	- 10.00 ~10.00V [0.00V]
C1.24 Заданная величина замкнутого контура 6	- 10.00 ~10.00V [0.00V]
C1.25 Заданная величина замкнутого контура 7	- 10.00 ~10.00V [0.00V]
C1.26 Заданная величина замкнутого контура 8	- 10.00 ~10.00V [0.00V]
C1.27 Заданная величина замкнутого контура 9	- 10.00 ~10.00V [0.00V]
C1.28 Заданная величина замкнутого контура 10	- 10.00 ~10.00V [0.00V]
C1.29 Заданная величина замкнутого контура 11	- 10.00 ~10.00V [0.00V]
C1.30 Заданная величина замкнутого контура 12	- 10.00 ~10.00V [0.00V]
C1.31 Заданная величина замкнутого контура 13	- 10.00 ~10.00V [0.00V]
C1.32 Заданная величина замкнутого контура 14	- 10.00 ~10.00V [0.00V]
C1.33 Заданная величина замкнутого контура 15	- 10.00 ~10.00V [0.00V]

Помимо 3-х величин замкнутого контура, определяемых C1.01, напряжение, определяемое в C1.19- C1.33, может также использоваться как величина замкнутого контура. Напряжение заданной величины замкнутого контура 1-15 может быть настроено с помощью клемм; подробнее см. в пояснениях к A6.00-A6.06. Предустановленные величины имеют приоритетное управления замкнутой цепи выше, чем выбор опорного канала, определяемый в C1.01.

C1.34 Выбор полярности выходных параметров замкнутой цепи	0, 1 [0]
---	-----------------

0: При отрицательных выходных параметрах замкнутого контура привод будет работать на нулевой частоте.

1: При отрицательных выходных параметрах замкнутого контура привод включает обратный ход. Если активирована функция анти реверса, привод будет работать на нулевой частоте. См. руководство A1.12.

C1.35 Выбор функции сна	0,1 【0】
-------------------------	----------------

0 : Отключен

1 : Включен

C1.36 Уровень сна	0.0 ~100.0% 【50.0%】
C1.37 Задержка сна	0.0 ~6000.0s 【30.0s】
C1.38 Уровень пробуждения	0.0 ~100% 【50.0%】

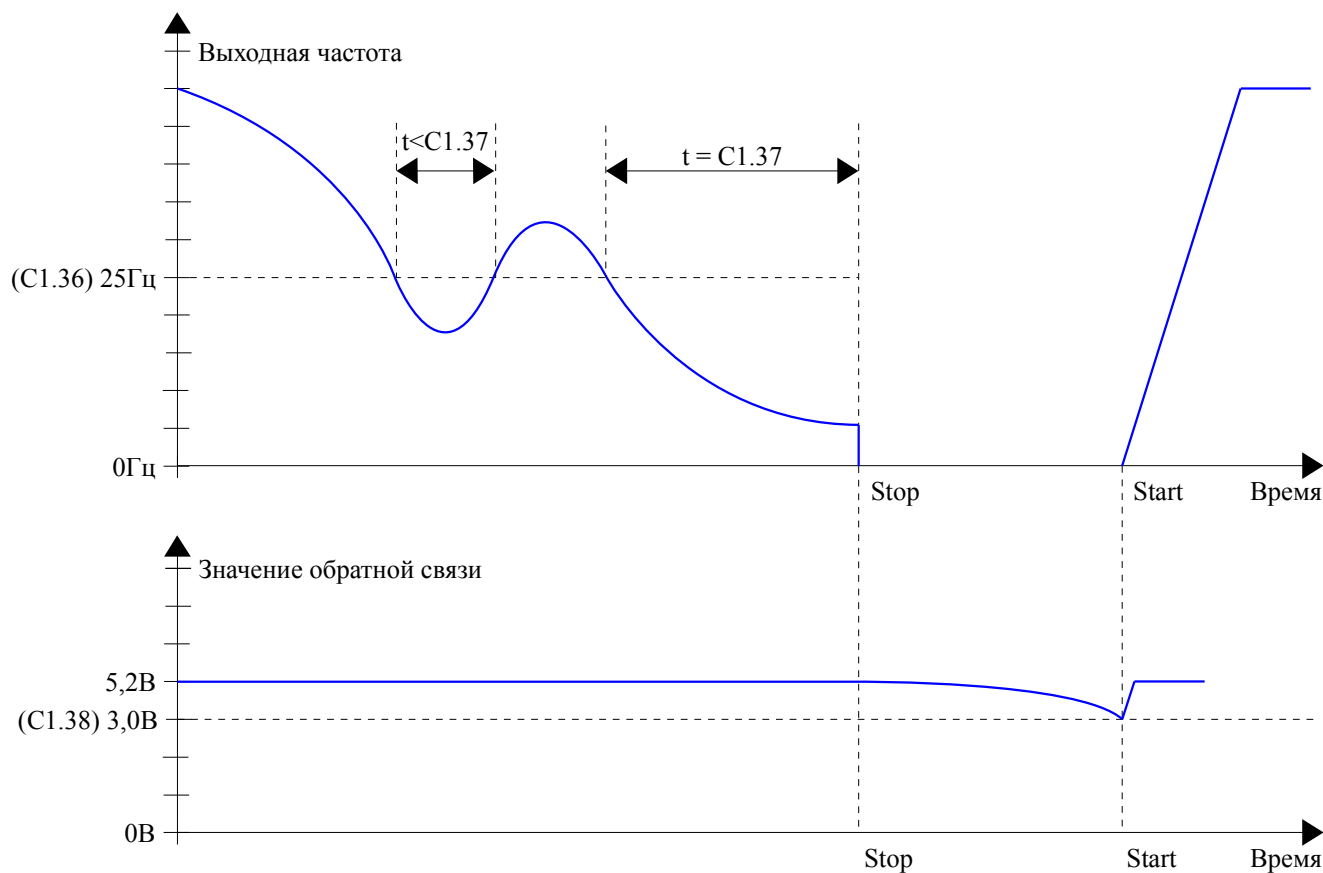


Рис. 6-44 Функция Сна

Как показано на рис. 6-44, когда выходная частота ниже уровня сна (C1.36), включается таймер для задержки сна. Когда выходная частота больше, чем уровень сна, таймер для задержки сна останавливается. Если время, когда выходная частота ниже уровня сна, больше, чем время задержки сна (C1.37), то водитель остановится. Когда текущее значение обратной связи больше уровня пробуждения (C1.38), привод снова начнет работу.

В уровне Сна (C1.36), 100% соответствует частоте в A0.08.

В уровне пробуждения (C1.38), 100%, соответствует 10В или 20мА.

6.17 Группа C2: Функции ПЛК

Простая функция ПЛК используется для запуска разных частот и направления вращения в разное время автоматически, как показано на рис. 6-46.

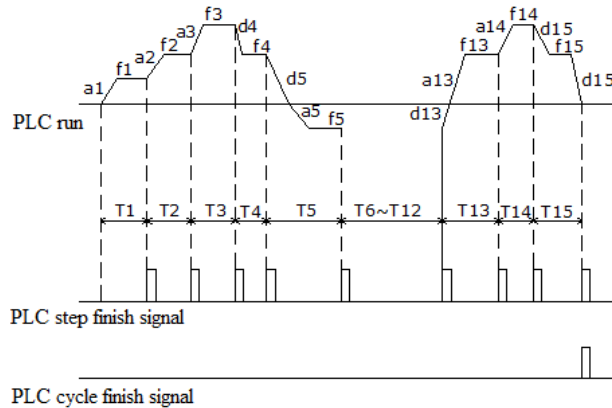


Рис. 6-45 Простая функция ПЛК

На рис. 6-45, a1 ~ a15 и d1 ~ d15 являются ускорением и замедлением шагов. f1 ~ f15 и T1 ~ T15 являются настройками частоты и времени работы шагов. Эти параметры описаны в группе C2. Окончание шага сигнала ПЛК и окончание цикла сигнала ПЛК можно назначить на выход с открытым коллектором Y1.

C2.00 Выбор режима работы простого ПЛК	0~1123H 【0000】
--	----------------

A	B	C	D
0: Без функции			
1: Остановиться после одного цикла			
2: Храните конечное состояния после одного цикла			
3: Непрерывный цикл			
Режим старта			
0: Начать с первого шага			
1: Начать с шага до остановки (или тревоги)			
2: Начать с шага и частоты до остановки (или тревоги)			
Сохранение после выключения питания			
0: Отключить			
1: Сохранить отрезок, частота при выключении питания			
Выбор ед. изм. времени каждого шага			
0: Секунды			
1: Минуты			

Расположение единиц на дисплее: функция режима работы ПЛК

0: Нет функции.

Простая функция PLC является недействительным.

1: Остановка после одного цикла.

Как показано на рис. 6-47, привод автоматически остановится после окончания одного рабочего цикла, ожидание сигнала запуска для начала другого цикла.

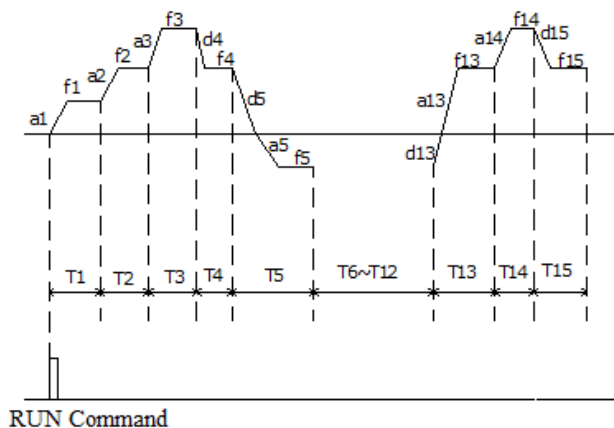


Рис. 6-47 Останов после одного цикла

2. Сохраняет конечное состояния после одного цикла.

Как показано на рис. 6-48, привод будет продолжать работать на частоте и направлении последнего шага после окончания одного цикла.

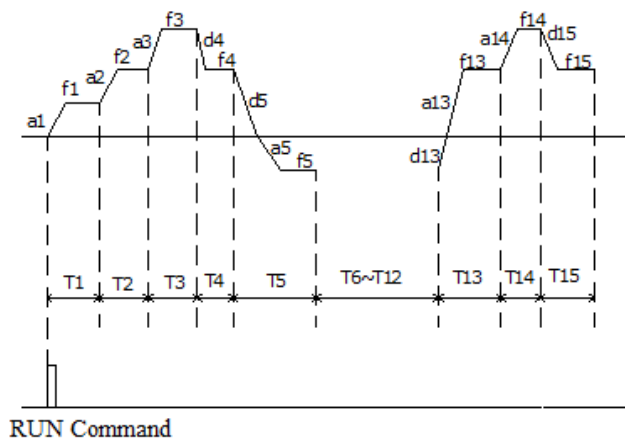


Рис. 6-48 Сохраняет конечное состояния после одного цикла

3. Непрерывный цикл.

Как показано на рис. 6-49, привод продолжает следующий цикл после окончания одного цикла, и останавливается, когда есть команда останова.

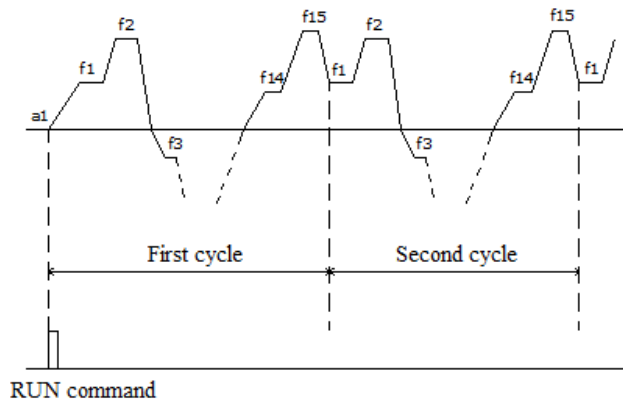


Рис. 6-49 Непрерывный цикл

Расположение десятых дисплея: режим запуска.

0: Начать с первого шага.

Если привод остановить, пока он работал (вызывается командой остановки, неисправности или сбоя питания), то когда он возобновит работу, он начнёт с первого шага.

1: Начать с шага до остановки (или тревоги).

Если привод остановить, пока он работал (команды остановка или неисправности), то он будет записывать время работы текущего шага, и начнёт работу с этого шага, после перезапуска, как показано на рис. 6-50.

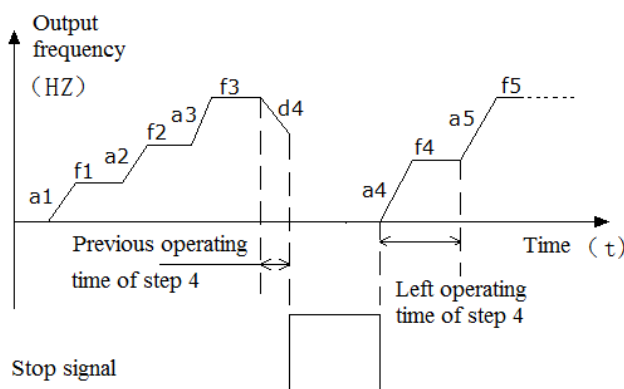


Рис. 6-50 Режим запуска 1 функции ПЛК

2. Запуск с шагом и частотой до остановки (или тревоги)

Если привод остановить, пока он работал (вызывается командой остановка или неисправности), он будет записывать время работы текущего шага, а также рабочую частоту, затем, когда он перезапустится, он вернется к рабочей частоте до остановки и продолжит работу, как показано на рис. 6-51.

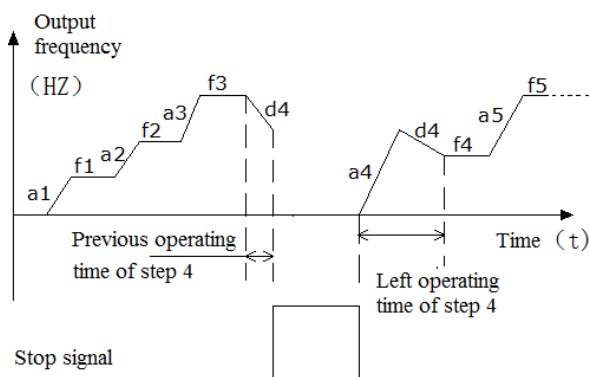


Рис. 6-51 Режим запуска 2 функции ПЛК

Расположение сотых дисплея: сохранение после выключения питания

0: Не сохранять

Привод не сохраняет рабочее состояние ПЛК после отключения питания. Она начинает работу с первого шага после повторного включения.

1: Сохранить частоту после выключения питания

Он сохранит рабочее состояние ПЛК в том числе и шаг, рабочую частоту и время работы. При повторном включении он перезапустится в соответствии с настройками.

Расположение тысячных дисплея: выбор ед. изм. времени каждого шага

0: секунды

Каждый шаг будет использовать секунды в качестве единицы измерения рабочего времени.

1: минуты

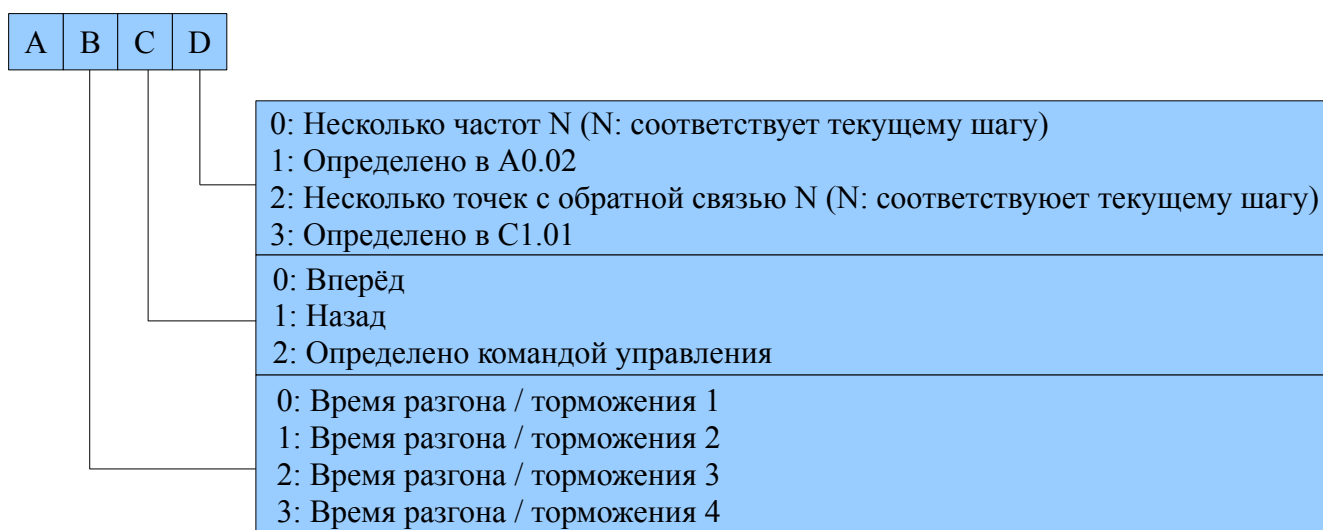
Каждый шаг будет использовать минуту в качестве единицы измерения рабочего времени.

Этот блок действует только для выбора времени работы ПЛК.

C2.01 Шаг 1 настройка выбора режима	0~323H 【0000】
C2.02 Шаг 1 рабочее время	0.0~6500.0 【20.0】
C2.03 Шаг 2 настройка выбора режима	То же, что C2.01
C2.04 Шаг 2 рабочее время	0.0~6500.0 【20.0】
C2.05 Шаг 3 настройка выбора режима	То же, что C2.01
C2.06 Шаг 3 рабочее время	0.0~6500.0 【20.0】
C2.07 Шаг 4 настройка выбора режима	То же, что C2.01
C2.08 Шаг 4 рабочее время	0.0~6500.0 【20.0】
C2.09 Шаг 5 настройка выбора режима	То же, что C2.01
C2.10 Шаг 5 рабочее время	0.0~6500.0 【20.0】
C2.11 Шаг 6 настройка выбора режима	То же, что C2.01
C2.12 Шаг 6 рабочее время	0.0~6500.0 【20.0】
C2.13 Шаг 7 настройка выбора режима	То же, что C2.01
C2.14 Шаг 7 рабочее время	0.0~6500.0 【20.0】
C2.15 Шаг 8 настройка выбора режима	То же, что C2.01
C2.16 Шаг 8 рабочее время	0.0~6500.0 【20.0】
C2.17 Шаг 9 настройка выбора режима	То же, что C2.01
C2.18 Шаг 9 рабочее время	0.0~6500.0 【20.0】
C2.19 Шаг 10 настройка выбора режима	То же, что C2.01
C2.20 Шаг 10 рабочее время	0.0~6500.0 【20.0】

C2.21 Шаг 11 настройка выбора режима	То же, что C2.01
C2.22 Шаг 11 рабочее время	0.0~6500.0 [20.0]
C2.23 Шаг 12 настройка выбора режима	То же, что C2.01
C2.24 Шаг 12 рабочее время	0.0~6500.0 [20.0]
C2.25 Шаг 13 настройка выбора режима	То же, что C2.01
C2.26 Шаг 13 рабочее время	0.0~6500.0 [20.0]
C2.27 Шаг 14 настройка выбора режима	То же, что C2.01
C2.28 Шаг 14 рабочее время	0.0~6500.0 [20.0]
C2.29 Шаг 15 настройка выбора режима	То же, что C2.01
C2.30 Шаг 15 рабочее время	0.0~6500.0 [20.0]

C2.01 ~ C2.30 используются для установки рабочей частоты, направления, ускорения / замедления и время работы функции ПЛК.



Расположение единиц дисплея:

0: Заданная частота N (N: соответствует текущему шагу)

Частота текущего шага зависит от заданной частоты N. Для установки заданной частоты, пожалуйста, обратитесь к группе C0.

1: Определяется в A0.02.

Используйте A0.02, что бы установить частоту текущего шага.

2. Заданная опорная точка замкнутого контура N (N: соответствующий текущего шага)

Частота текущего шага зависит от заданной опорной точки замкнутого контура N. Для установки заданной опорной точки замкнутого контура, пожалуйста, обратитесь к C1.19 ~ C1.33.

3: Определено в C1.01.

ПЛК работает в режиме замкнутого контура, выбор канала замкнутого цикла определяется в C1.01.

Расположение десятых дисплея:

0: Вперед

Выберите направление текущего шага, как вперед.

1: Обратный

Выберите направление текущего шага в обратном направлении.

2: Определено в командах управления

Направление текущего шага определяется командой от клемм управления.

Примечание:

Если операция направление текущего шага не может быть подтверждена, то он будет продолжать прежнее направление.

6.18 Группа C3: Функция качания

Функция качания предназначена для использования, например прядения, которая требует намотки и функции качания. Его типичная операция показана на рис. 6-52.

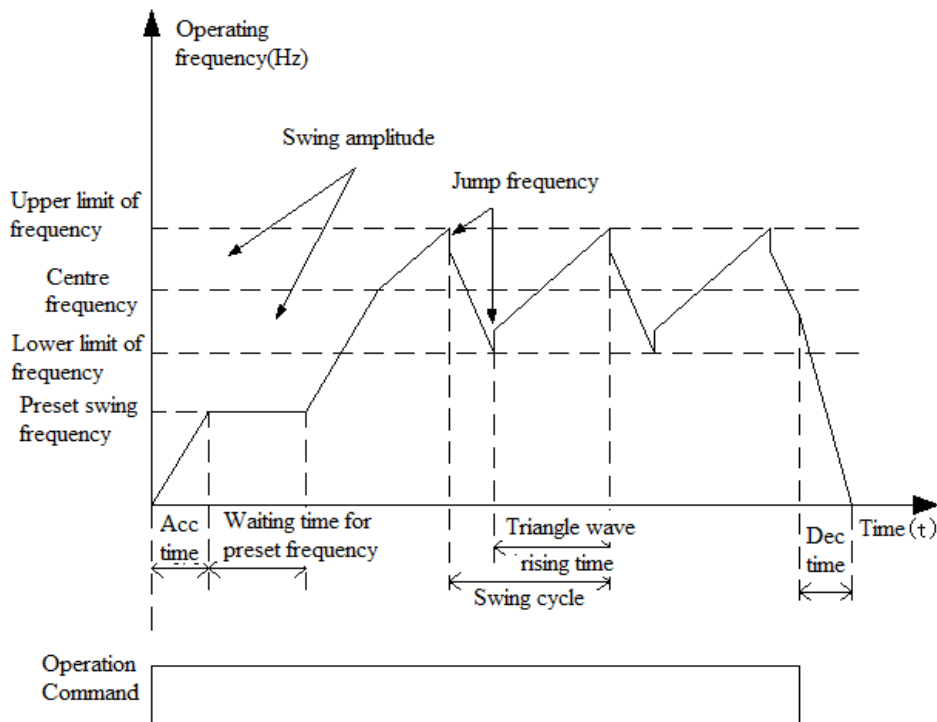


Рис. 6-52 Функция качания

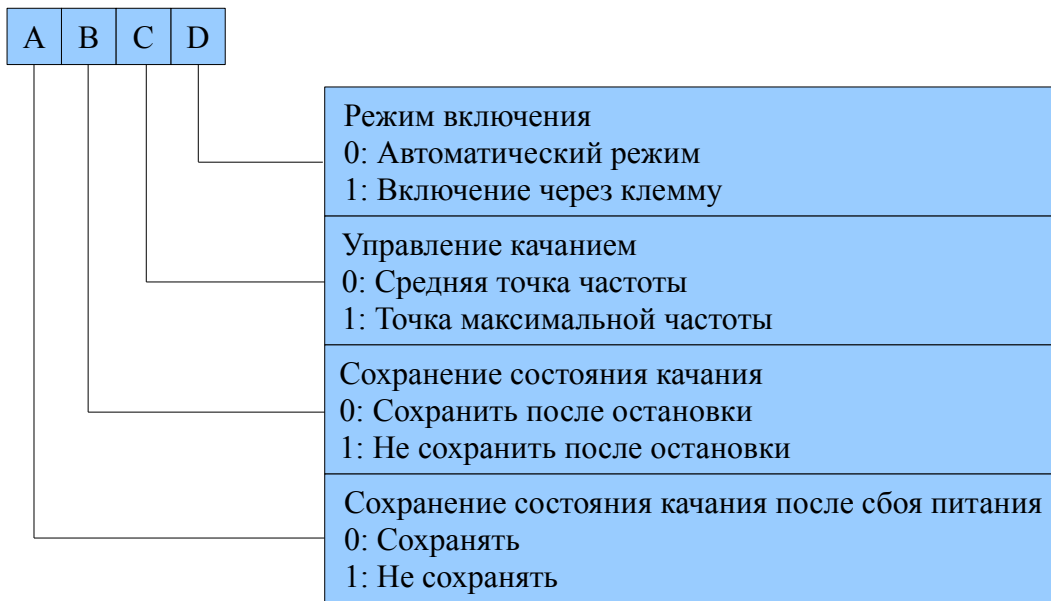
Процесс контроля качания: Во-первых привод разгоняется до заданной частоты колебания (устанавливается в C3.02), и удерживается некоторое время (устанавливается в C3.03), ускоряется до центральной частоты, и запускает цикл в соответствии с амплитудой колебания (C3.04), частотой скачка (C3.05), цикл качания (C3.06) и треугольную волну растущего времени (C3.07), а затем останавливается со временем торможения, когда есть команда останова.

C3.00 Выбор функции качания	0~1 【0】
-----------------------------	----------------

0: Отключено

1: Включено

C3.01 Режим работы качания	0~1111H 【0000】
----------------------------	----------------



C3.02 Точка основной частоты	- 300.0 ~300.0Hz 【0.00】
------------------------------	-------------------------

C3.03 Время ожидания для заданной частотой колебания	0.0 ~3600.0s 【0.0s】
--	---------------------

C3.02 используется для установки рабочей частоты в режиме качания. C3.03 используется для установки непрерывного времени заданной частотой колебания, C3.03 является недействительным, когда режим работы колебания устанавливается как 1.

C3.04 Амплитуда качания	0.0%~50.0% 【0.0%】
-------------------------	-------------------

Значение настройки амплитуды качания в процентах, соответствующий центральной или макс. частоте. Для центральной частоты: амплитуда частоты качания = центральная частота * C3.04. Для макс. частоты: амплитуда качания частота = Макс. частота * C3.04.

C3.05 Частота скачка	0.0%~50.0% 【0.0%】
----------------------	-------------------

Как показано на рис. 6-53, когда C3.05 = 0, частота скачков отсутствует.

C3.06 Цикл качания	0.1~999.9s 【0.1s】
--------------------	-------------------

Время цикла качания с увеличением и уменьшением частоты колебания.

C3.07 Треугольная волна нарастания времени	0.0%~100.0%(Swing cycle) 【50.0%】
--	----------------------------------

C3.07 процент, соответствующий циклу колебания, как показано на рис. 6-52.

Примечание:

Центральная частота: это значение настройки главного опорной частоты.

Макс. частота: это значение параметра A0.08.

6.19 Группа D0: Состояние дисплея

Параметры группы D0 используются для контроля привода и двигателя в различных состояниях.

d0.00 Основная опорная частота	- 300.0 ~300.0Hz	【0.00】
--------------------------------	------------------	---------------

Данный параметр используется для контроля и управления основной опорной частоты в нормальном рабочем режиме.

d0.01 Дополнительная опорная частота	- 300.0 ~300.0Hz	【0.00】
--------------------------------------	------------------	---------------

Данный параметр используется для контроля и управления Дополнительной опорной частотой в нормальном рабочем режиме.

d0.02 Заданная частота	- 300.0 ~300.0Hz	【0.00】
------------------------	------------------	---------------

Данный параметр используется для контроля комбинации основной и дополнительной частот. Положительные значения означают движение вперед, отрицательные – назад.

d0.03 Частота после разгона/торможения	- 300.0 ~300.0Hz	【0.00】
--	------------------	---------------

Данный параметр используется для контроля выходной частоты привода (включая направление) после разгона или торможения.

d0.04 Выходная частота	- 300.0 ~300.0Hz	【0.00】
------------------------	------------------	---------------

Данный параметр используется для контроля выходной частоты привода (на выходе).

d0.05 Выходное напряжение	0 ~480V	【0】
---------------------------	---------	------------

Данный параметр используется для контроля выходного напряжения привода.

d0.06 Выходной ток	0.0 ~3Ie	【0】
--------------------	----------	------------

Данный параметр используется для контроля выхода по току.

d0.07 Ток момента	- 300.0% ~300.0%	【0.0%】
-------------------	------------------	---------------

Данный параметр используется для контроля процентного соотношения тока момента привода, что соответствует номинальному току двигателя.

d0.08 Ток магнитного потока	0.0% ~100.0%	【0.0】
-----------------------------	--------------	--------------

Данный параметр используется для контроля процентного соотношения магнитного потока тока, что соответствует номинальному току двигателя.

d0.09 Мощность двигателя	0.0% ~200.0%	【0.0】
--------------------------	--------------	--------------

Данный параметр используется для контроля процентного соотношения выходной мощности привода, что соответствует номинальной мощности двигателя.

d0.10 Расчетная частота двигателя	- 300.00 ~300.00Hz	【0.00】
-----------------------------------	--------------------	---------------

Данный параметр используется для контроля расчетной частоты ротора двигателя в режиме векторного контроля с разомкнутой цепью.

d0.11 Действительная частота двигателя	- 300.00 ~300.00Hz	【0.00】
--	--------------------	---------------

Данный параметр используется для контроля за частотой ротора двигателя в режиме векторного контроля с замкнутой цепью.

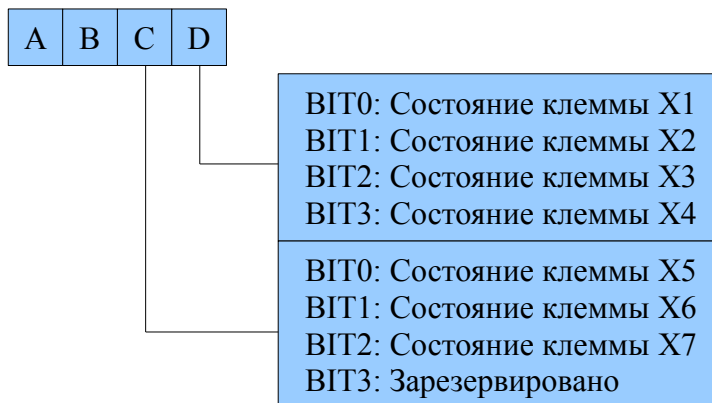
d0.12 Напряжение шины	0 ~800V 【0】
-----------------------	-------------

Этот параметр используется для контроля за напряжением привода.

d0.13 Рабочее состояние привода	0000 ~FFFFH 【0000】
---------------------------------	--------------------



d0.14 Состояние входных клемм	00 ~FFH 【00】
-------------------------------	--------------



Данный параметр используется для отображения состояния X1-X7. 0 означает выключенное состояние (OFF), 1 - включенное (ON).

d0.15 Состояние выходных клемм	0 ~ 1FH 【0】
--------------------------------	--------------------



Этот параметр используется для отображения состояния выходов. При наличии выходного сигнала соответствующий бит будет настроен на 1.

d0.16 Вход AI1	- 10.00 ~ 10.00V 【0.00】
d0.17 Вход AI2	- 10.00 ~ 10.00V 【0.00】
d0.18 Потенциометр	- 10.00 ~ 10.00V 【0.00】

d0.16 - d0.18 Используются для отображения значений аналоговых выходов до начала корректирования.

d0.19 Процент AI1 после регулирования	-100.0% ~ 100.0% 【0.0】
d0.20 Процент AI2 после регулирования	-100.0% ~ 100.0% 【0.0】
d0.21 Процент потенциометра после регулирования	-100.0% ~ 100.0% 【0.0】

d0.19 - d0.21 используются для отображения в процентном соотношении значений параметров аналоговых входов после корректирования.

d0.22 Выход АО1	0.0% ~ 100.0% 【0.0】
d0.23 Выход АО2	0.0% ~ 100.0% 【0.0】

d0.22 и d0.23 служат для отображения всего диапазона процентного соотношения аналоговых выходов.

d0.24 Опорная точка в замкнутом контуре	-100.0% ~ 100.0% 【0.0】
d0.25 Обратной связи в замкнутом контуре	-100.0% ~ 100.0% 【0.0】
d0.26 ошибки в замкнутом контуре	-100.0% ~ 100.0% 【0.0】
d0.27 Выхода в замкнутом контуре	-100.0% ~ 100.0% 【0.0】
d0.28 Температура радиатора 1	0.0 ~ 150.0°C 【0.0】
d0.29 Температура радиатора 2	0.0 ~ 150.0°C 【0.0】

Температура радиатора 1 – это температура модулей IGBT. Различные модули IGBT имеют разные пороги по перегреву.

Температура теплоотвода 2 – это температура выпрямителя. Привод мощностью менее 30 кВт не обнаруживает эту температуру.

Диапазон отображаемых температур: 0-100°C. Точность: 5%

d0.30 Общее время проводимости	0 ~ 65535 часов 【0】
d0.31 Общее рабочее время	0 ~ 65535 часов 【0】
d0.32 Общее время работы вентилятора	0 ~ 65535 часов 【0】

d0.30 - d0.32 определяют общее время проводимости, рабочее время и время работы вентилятора с момента изготовления.

d0.33 Выход контроллера ASR	-300.0~300.0% (от номинального крутящего момента двигателя)
-----------------------------	---

d0.34 Основной крутящий момент	-300.0~300.0% (от номинального крутящего момента двигателя)
d0.35 Смещение ноля AI1	0 ~65535
d0.36 Смещение ноля AI2	0 ~65535
d0.37 Смещение ноля потенциометра	0 ~65535
d0.38 ~ d0.39	Зарезервировано
d0.40 Значение счетчика	0 ~65535
d0.41 ~ d0.45	Зарезервировано

6.19 Группа D1: Записи об ошибках

d1.00 Регистрация неисправности 1	0 ~50 [0]
d1.01 Напряжение шины при последней неисправности	0 ~999V [0]
d1.02 Сила тока при последней неисправности	0.0 ~999.9A [0]
d1.03 Рабочая частота при последней неисправности	0.00~300.0Hz [0.00]
d1.04 Рабочее состояние при последней неисправности	0 ~FFFFH [0000]
d1.05 Регистрация неисправности 2	0 ~50 [0]
d1.06 Регистрация неисправности 3	0 ~50 [0]

FV20 поддерживает 50 видов защитной сигнализации и может регистрировать три последних кода неисправности (d1.00, d1.05, d1.06) и напряжения шины, силу тока, рабочую чистоту и рабочее состояние при последней неисправности. В Главе 7 Вы найдете информацию о последних сбоях и сигнализации, которая поможет Вам справиться с поиском и устранением неисправностей.

6.20 Группа D2: Параметры идентичности

d2.00 Номер серии	0~FFFF [100]
d2.01 Версия программного обеспечения	0.00~99.99 [1.00]
d2.02 Номер специального заказа	0~9999 [0]
d2.03 Тип нагрузки	0~9 [0]

- 0: Тяжелая нагрузка, тип G.
 1: Легкая нагрузка, тип L, такая как вентилятор.
 2: Переменная нагрузка, тип B, такая как лифт.
 3: 2-фазный выход, тип C.
 4 ~ 9: Зарезервировано.

d2.04 Номинальная мощность	0~999.9KVA [заводские]
d2.05 Номинальное напряжение	0~999V [заводские]
d2.06 Номинальная сила тока	0~999.9A [заводские]

Эта группа параметров может быть изменена пользователем.

Глава 7: Поиск и устранение неисправностей

Коды неисправностей размещены отдельным файлом. В таблице 7-1 приводится список возможных неисправностей ЧПП FV20, код неисправности варьируется от E001 до E050. При выявлении неисправности найдите ее описание в таблице и в подробностях зафиксируйте произошедший случай перед тем, как обращаться к поставщику.

Таблица 7-1 Список неисправностей и рекомендации по их устранению

Код неисправ.	Категория неисправности	Возможные причины неисправности	Рекомендуемые меры
E001	Перегрузка по току во время ускорения	Недостаточное время ускорения	Увеличить время ускорения
		Неправильная установка параметров двигателя	Включить автоподстройку параметров двигателя
		Энкодер вышел из строя во время работы с PG	Проверить энкодер и соединение
		Недостаточная мощность привода	Выбрать привод большей мощности
		Кривая V/F не соответствует параметрам	Проверить и откорректировать кривую V/F, откорректировать увеличение крутящего момента
E002	Перегрузка по току во время торможения	Недостаточное время торможения	Увеличить время торможения
		Нагрузка выделяет энергию либо момент инерции нагрузки превышен	Подключить соответствующий комплект торможения
		Энкодер вышел из строя во время работы с PG	Проверить энкодер и соединение
		Недостаточная мощность привода	Выбрать привод большей мощности
E003	Перегрузка по току во время эксплуатации на постоянной скорости	Недостаточное время ускорения/торможения	Увеличить время ускорения/торможения
		Резкое изменение нагрузки или неподходящая нагрузка	Проверить нагрузку
		Низкое напряжение источника переменного тока	Проверить напряжение источника переменного тока
		Энкодер вышел из строя во время работы с PG	Проверить энкодер и соединение
		Недостаточная мощность привода	Выбрать привод большей мощности
E004	Перенапряжение во время ускорения	Некорректный источник напряжения переменного тока	Проверить источник тока
E005	Перенапряжение во время торможения	Недостаточное время ускорения	Увеличить время ускорения
		Недостаточное время торможения (по отношению к вырабатываемой энергии)	Увеличить время торможения
E006	Перенапряжение во время эксплуатации	Нагрузка выделяет энергию, либо момент и инерции нагрузки превышен.	Подключить соответствующий тормозной комплект
		Некорректные параметры ASR, при которых привод работает в векторном режиме управления	См параметры установки ASR (A5).

	на постоянной скорости	Недостаточное время ускорения/торможения	Увеличить время ускорения/торможения
		Некорректный источник входного напряжения	Проверить источник тока
		Некорректное изменение входного напряжения.	Установить входной дроссель
		Превышен момент инерции нагрузки	Подключить соответствующий комплект торможения
E007	Перенапряжение источника тока привода	Некорректное напряжение источника питания переменного тока	Проверить напряжение источника питания переменного тока или обратиться в службу поддержки
E008	Потеря фазы на входе	Невозможно обнаружить любую из фаз R, S, T	Проверить подключение и правильность установки. Проверить напряжение источника переменного тока.
E009	Потеря фазы на выходе	Невозможно обнаружить любую из фаз U, V, W	Проверить подключение на выходе. Проверить кабели и двигатель.
E010	Защита IGBT (силовой транзистор)	Короткое замыкание на трехфазном выходе или КЗ на землю	Выполнить переподключение, проверить изоляцию двигателя
		Мгновенная перегрузка по току	См. E001-E003
		Сбой вентиляции или выход из строя вентилятора	Прочистить систему вентиляции или заменить вентилятор
		Перегрев	Понизить температуру окружающего воздуха
		Ослабление контактов панели управления	Проверить и переподключить контакты
		Искажение формы сигнала в результате потери фазы выходного сигнала	Проверить подключение
		Повреждение дополнительного источника тока или низкое напряжение IGBT	Обратитесь в службу технической поддержки
		Короткое замыкание моста IGBT	Обратитесь в службу технической поддержки
E011	Перегрев радиатора модуля IGBT (силовой транзистор)	Избыточная температура окружающего воздуха	Понизить температуру окружающего воздуха
		Повреждена вентиляционная система	Прочистить вентиляционную систему
		Не работает вентилятор	Заменить вентилятор
		Вышел из строя модуль IGBT	Обратитесь в службу технической поддержки
E012	Перегрев радиатора выпрямителя	Высокая температура окружающего воздуха	Понизить температуру окружающего воздуха
		Повреждена вентиляционная система	Прочистить вентиляционную систему

		Не работает вентилятор	Замените вентилятор
E013	Перегрузка привода	Некорректная настройка параметров	Автоподстройка параметров двигателя
		Избыточная нагрузка	Выбрать привод большей мощности
		Избыточная сила тока торможения постоянным током	Уменьшите ток торможения и увеличьте время торможения
		Недостаточное время ускорения	Увеличить время ускорения
		Недостаточное напряжение питания переменного тока	Проверьте напряжение питания переменного тока
		Ошибки при формировании кривой напряжение/частота	Откорректировать кривую напряжение/частота или увеличьте значение крутящего момента
E014	Перегрузка двигателя	Некорректная установка порога защиты.	Откорректировать порог защиты двигателя от перегрузки
		Мотор заблокирован или нагрузки внезапно стали слишком большими	Проверить нагрузку
		Двигатель работает с большой нагрузкой на низкой скорости в течение длительного времени.	Используйте специальный двигатель, если двигатель должен работать в течение длительного времени.
		Недостаточное напряжение входящего переменного тока	Проверить напряжение входящего переменного тока
		Ошибки при формировании кривой напряжение/частота	Настройте кривую V / F и правильно увеличьте значение
E015	Сбой внешнего оборудования	Клемма, предназначенная для остановки привода в аварийных ситуациях, отключена	Отключить клемму, если обнаружена внешняя ошибка
E016	Сбой R/W EEPROM (ПЗУ)	Ошибка R/W(чтение/запись) контрольных параметров	Нажмите STOP/RST чтобы сбросить ошибку. Обратитесь в службу технической поддержки.
E017	Сбой связи RS485	Сбой протокола связи Modbus (RS485)	Проверьте проводку на отсутствие обрывов
E018	Не замкнут контактор	Недостаточное напряжение входного переменного тока	Проверить напряжение входного переменного тока
		Поврежден контактор	Заменить контактор в основной цепи и обратиться в службу т/п
		Поврежден резистор плавного пуска	Заменить резистор плавного пуска и обратиться в службу т/п
		Повреждена контрольная цепь	Обратиться в службу т/п
		Потеря фазы входного сигнала	Проверить подключение R, S, T.
E019	Сбой цепи контроля тока	Ослабли контакты и провода панели управления	Проверить и переподключить
		Поврежден дополнительный источник тока	Обратиться в службу технической поддержки
		Датчик Холла поврежден	Обратиться в службу т/п
		Некорректная схема усиления	Обратиться в службу технической поддержки

E020.. ..E022		Зарезервировано	Зарезервировано
E023	Ошибка при копировании параметров	Параметры панели управления воспроизведены не полностью или версия параметров не совпадает с главной панелью управления	Обновите параметры панели и версию параметров. Сначала установите b4.04 = 1, чтобы загрузить параметры, а затем установите b4.04 на 2 или 3, чтобы скачать параметры.
		Панель протокола EEPROM повреждена	Обратитесь в службу т/п
E024	Ошибка авто настройки	Некорректный ввод параметров, указанных на шильдике	Введите корректные параметры согласно данным, указанным на шильдике
		Запрет вращения авто настройки во время отката	Отменить запрещение отката
		Превышено время автоподстройки	Проверьте электропроводку мотора Проверьте значение A0.10 (верхнее ограничение частоты), убедитесь, что оно ниже номинальной частоты
E025	Сбой PG	В режиме векторного управления PG потерял сигнал энкодера	Проверьте подключение датчика, выполните переподключение
E026	Потеря нагрузки привода	Потеря или снижение нагрузки привода	Проверить состояние нагрузки
E027	Сбой тормозной установки	Сломана тормозная система	Обратитесь в службу технической поддержки
E028.. ..E030		Зарезервировано	Зарезервировано
E031		Ошибка ограничения тока	
E032		Зарезервировано	Зарезервировано
E033	Короткое замыкание на землю	Короткое замыкание выходные клемм VFD на землю	Определите причину короткого замыкания
		Плохая изоляция мотора	Проверьте, соответствует ли требованиям изоляция мотора. Улучшите изоляцию мотора.
		Слишком длинный кабель между мотором и VFD	Добавьте дроссель или фильтр на выходные клеммы VFD
E034	Скорость превышает лимит	Не выполнена автонастройка мотора при использовании векторного режима	Выполните автонастройку
		VFD не соответствует мощности мотора	Замените VFD или мотор
		Не подходящая настройка параметров ASR	Измените параметры группы A5
E035.. ..E039	Зарезервировано	Зарезервировано	Зарезервировано
E040	Ошибка SPI-IO	Цепи входных клемм повреждены	Обратитесь в службу технической поддержки

E041		Программное обеспечение обнаружило перегрузку во время ускорения	
E042		Программное обеспечение обнаружило перегрузку во время торможения	
E043		Программное обеспечение обнаружило перегрузку при постоянной скорости	
E091.. ..E092		Внутренняя обработка данных ненормальная	Обратитесь за помощью к производителю. (Ошибка связи MCU, замените плату управления).

Таблица 7-2. Нестандартные ситуации и виды сбоев

Описание сбоя	Условия	Возможные причины	Меры
Нет ответа панели управл.	Ключи частично или полностью повреждены	Панель заблокирована	В состоянии останова, нажмите и удерживайте ENTER , затем нажмите V 3 раза чтобы разблокировать панель. Подключите привод к питанию после того, как он полностью отключится
		Плохое соединение кабелей панели	Проверьте подключение
		Ключи панели повреждены	Замените панель правления или обратитесь в службу техподдержки
Невозможно поменять настройки параметров	Рабочее состояние не меняется	Параметры не позволяют делать изменения во время работы	Поменяйте параметры в состоянии останова
	Невозможно поменять часть параметров	b4.02 установлен на 1 или 2	установите Невозможно b4.02 на 0
		Параметры уже заданы и не меняются	Не пытайтесь изменить эти параметры, пользователи не имеют доступа к изменению этих параметров
	MENU заблокировано	Панель заблокирована	См "Отсутствует обратная связь с панелью"
При нажатии кнопки MENU не отображаются параметры. Вместо параметров выводится 0.0.0.0.	Требуется ввод пароля пользователя	Введите правильный пароль пользователя	
		Обратитесь в службу техподдержки	
Привод остановился в процессе работы	Без команды СТОП привод остановился,	Ложный сигнал тревоги	Найти причину срабатывания сигнала и перезапустить привод
		Сбой в подаче переменного тока	Проверить условия подачи переменного тока

Описание сбоя	Условия	Возможные причины	Меры
	индикатор RUN выключен	Изменение режима управления	Проверить настройки соответствующих параметров
		Изменение логики клемм управления	Проверить настройки A6.13
	Двигатель остановился без команды остановка при этом индикатор привода RUN включен и работает на нулевой частоте	Сбой Автоперезапуск в результате	Проверьте настройки автоперезапуска
		Команда остановки поступила от внешней клеммы	Проверьте настройки внешней клеммы
		Заданная частота равна 0	Проверьте настройки частоты
		Пусковая частота больше, чем заданная частота	Проверьте начальную частоту
		Нежелательные частоты установлены некорректно	Проверьте настройки нежелательной частоты
		Включение "Запрета на ход вперед" при работе вперед	Проверьте настройки функции клеммы
Включение "Запрета на ход назад" при реверсе.	Проверьте настройки функции клеммы		
Привод не работает	Привод не работает, индикатор RUN выключен при нажатой кнопке RUN	Включение клеммы, активирующей торможение до останова	Проверить клемму, активирующую торможение до останова
		Включение клеммы, запрещающей запуск привода	Проверить, включена ли клемма, запрещающая запуск привода
		Включение клеммы, служащей для выключения привода	Проверить клемму, служащую для выключения привода
		Открытая клемма управления при трехпроводном режиме управления	Настроить клемму останова
		Ложный сигнал тревоги	Сбросить ошибку
		Некорректная установка положительной и отрицательной логики входов	Проверить настройки A6.13
После включения питания горит индикатор "P.oFF"	Транзистор или контактор отключены или перегружены	Поскольку транзистор или контактор отключены, напряжение шины падает в результате большой нагрузки, поэтому привод выводит на дисплей P.Off, а не E018	Запускать привод до соединения с транзистором или пусковым контактором

Глава 8. Техническое обслуживание

Многочисленные негативные факторы, такие, как температура, влажность, пыль, вибрация, внутренний износ компонентов, старение, увеличивают риск различных сбоев в работе привода. В связи с этим приводу требуется постоянное техническое обслуживание.

Примечание:

Соблюдая меры предосторожности, перед тем, как выполнять проверку и техобслуживание привода, убедитесь в следующем:

- Привод выключен.
- Лампа-индикатор заряда на дисплее выключена.
- Напряжение между клеммами (+) и (-) не превышает 36 В. Для измерения используйте вольтметр.

8.1 Ежедневное обслуживание

Данный привод должен эксплуатироваться в условиях, описанных в разделе 2.1. Кроме того, во время работы привода могут возникнуть непредвиденные ситуации. Необходимо соблюдать условия эксплуатации, приведенные в таблице ниже, регистрировать данные о функционировании привода и выявлять дефекты на ранних стадиях.

Таблица 8-1. Объекты ежедневной проверки

Объект	Рекомендации			Критерий
	Параметр проверки	Частота	Метод и приборы проверки	
Окружающая среда	Температура и влажность	Постоянно	Термометр и гидрометр	-10°C~+40°C, снижение при 40°C~50°C
	Пыль и вода		Визуальный осмотр	
	Газ		Одориметрия	
Привод	Вибрация и нагрев	Постоянно	Коснитесь корпуса	Стабильная вибрация и нормальная температура
	Шум		На слух	Отсутствие аномальных звуков
Двигатель	Нагрев	Постоянно	Коснитесь корпуса	Отсутствие перегрева
	Шум		На слух	Низкий постоянный звук
Состояние рабочих параметров	Выходной ток	Постоянно	Амперметр	В рамках номинального диапазона
	Выходное напряжение		Вольтметр	В рамках номинального диапазона
	Внутренняя температура		термометр	Повышение температуры меньше 35 °C

8.2. Периодические операции по техобслуживанию

Пользователь должен проверять привод каждые три или шесть месяцев - в зависимости от условий эксплуатации.

Примечание:

1. Производить демонтаж или заменять/ремонттировать компоненты привода должен только квалифицированный персонал;
2. Не оставляйте металлические детали (отвертки либо вкладыши) внутри привода во избежание повреждения оборудования.

Общий осмотр:

1. Проверьте винты на панели управления. Если они закручены недостаточно туго, затяните соединение с помощью отвертки;
2. Проверьте правильность соединений клемм основной цепи и состояние основных кабелей;
3. Проверьте питающие и контрольные кабели на наличие повреждений, особенно внимательно проверьте наличие следов износа на трубке кабелей;
4. Проверьте наличие изоляционных лент на наконечниках кабелей;
5. Очистите печатные платы и вентиляционные каналы от пыли с помощью пылесоса;
6. Приводы, находящиеся на хранении в течение более 2 лет, должны подключаться к электропитанию каждые два года. Подключая привод к питанию переменным током, используйте регулятор напряжения, чтобы постепенно повысить входное напряжение до уровня номинального. Привод следует оставить подключенным к питанию на 5 часов без нагрузки.
7. Перед испытанием изоляции следует выполнить короткое замыкание всех основных входов/выходов с проводниками. Затем переходите к испытаниям изоляции с заземлением. Испытание изоляции с заземлением одной клеммы основной цепи запрещено, т.к. может привести к выходу привода из строя. Для испытания рекомендуется использовать мегаомметр на 500 В.
8. Перед испытанием изоляции двигателя отключите двигатель от привода во избежание повреждения оборудования.

Примечание:

Испытание на электрическую прочность уже было выполнено производителем. Не проводите это испытание повторно во избежание повреждения внутренних компонентов. Установка неоригинальных деталей может повредить привод.

8.3 Замена деталей

Часто выходящие из строя компоненты привода - это вентилятор и электролитические конденсаторы фильтров. Срок их службы зависит в большой степени от условий эксплуатации и хранения. Стандартные сроки указаны в таблице ниже.

Таблица 8-2. Срок службы компонентов привода

Компонент	Срок службы
Вентилятор	3~40,000 часов
Электролитический конденсатор	4~50,000 часов
Реле	Около 100000 срабатываний

Время замены компонента Вы можете определить исходя из стандартного срока службы.

1. Вентилятор

Возможные причины выхода из строя: износ подшипника, износ лопастей. Критерии проверки: после выключения привода исследуйте лопасти и другие части вентилятора на наличие трещин на лопастях и

других деталях. Включив привод, проверьте работу привода, а также наличие вибрации.

2. Электролитические конденсаторы

Возможные причины выхода из строя: повышенная температура в помещении, старение электролита, повышенная сила импульсного тока, вызванная резкой сменой нагрузок. Критерии проверки: убедитесь в отсутствии протечек каких-либо жидкостей. Убедитесь, что предохранительный клапан выступает. Измерьте статическую емкость и сопротивление изоляции.

3. Реле

Возможные причины выхода из строя: коррозия, частое включение/выключение. Критерии проверки: проверьте реле на наличие поломки в механизме открывания и закрывания.

8.4 Правила хранения

При кратковременном и долговременном хранении привода необходимо выполнять следующие правила:

1. Привод должен храниться в хорошо проветриваемом помещении, в условиях, исключающих высокую температуру, влажность, наличие пыли, металлического порошка.
2. Долгосрочное хранение может вызвать окисление оксидных конденсаторов. В связи с этим привод необходимо включать в тестовом режиме не менее, чем на 5 часов каждые 2 года. Входное напряжение следует увеличивать постепенно с помощью регулятора напряжения до номинального значения.

Глава 9. Список параметров

Параметры ЧРП серии FV20 распределены по группам. Каждая группа содержит несколько параметров, каждый из которых идентифицирован следующим образом: «№ группы + код функции». В других разделах данного руководства можно встретить буквы AX, YZ, они указывают на код функции YZ в группе X. Например, «A6.08» относится к группе A6, а код функции этого параметра – 8. Описание параметров представлено в таблицах ниже.

Таблица 9-1. Структура системы кодирования функций параметров

№	Название	Описание
1	Код функции	Номер кода функции
2	Наименование	Наименование кода функции
3	Диапазон установки	Диапазон установки параметра
4	Единица измерения	Единица измерения значения параметра
5	Установка производителя	Значение параметра при поставке
6	Модификация	Колонка «Модификация» содержит сведения о возможности изменения параметра: “o”: Параметр может быть изменен во время работы привода или в статусе останова, “x”: Параметр не может быть изменен во время работы привода, “* ”: Параметр уже зафиксирован и не может быть откорректирован, “—”: Параметр задан производителем и не подлежит изменениям, (При попытке изменения некоторых параметров, система проверяет их способность к модификации автоматически, чтобы исключить возможность некорректной модификации.)

Примечание:

1. Установки параметров указаны в десятичном и шестнадцатиричном виде. Если параметр выражен в HEX виде, биты не зависят друг от друга. Значение этих битов может быть от 0 до F.
2. Установки производителя подразумевают значения параметров по умолчанию. Возврат в исходное состояние будет означать возвращение к установкам производителя. Однако уже зафиксированные или записанные параметры нельзя вернуть в первоначальное состояние.

Примечание	По умолчанию никакие параметры, кроме A0.03 не допускают изменения. Если вам нужно изменить их, пожалуйста, сначала установите b4.02 (защиту записи параметров) с 1 на 0.
-------------------	--

Таблица 9-2 Список параметров

Код функ.	Наименование	Описание	Ед. Изм.	Установка производителя	Модиф.	Диапазон
A0: ОСНОВНЫЕ РАБОЧИЕ ПАРАМЕТРЫ						
A 0.00	Пароль пользователя	0: Не защищено паролем Другое: защита паролем	1	0	O	0 - FFFF
A 0.01	Режим управления	0: Векторное управление без PG 1: Векторное управление с PG 2: Управление напряжением/ частотой	1	0	X	0 - 2
A 0.02	Выбор основной частоты	0 : Цифровая настройка 1 : AI1 2 : AI2 3 : Потенциометр 4: Установка с клеммы DI (PULSE) 5: Зарезервировано	1	0	O	0 - 5
A 0.03	Выбор рабочей частоты в цифровом режиме	A0.11 - A0.10 (При A0.02=0)	0.01Гц	50.00	O	0-30000
A 0.04	Методы ввода основных команд	0: Управление с панели 1: Управление с клемм 2: Управление через передачу данных	1	1	O	0 - 2
A 0.05	Направление вращения	0: Вперед 1: Назад	1	0	O	0-1
A 0.06	Время ускорения 1	0.0 - 6000.0 Примечание: 2 кВт и ниже – 6 с. 30 –45 кВт – 20 с. > 45 кВт - 30 с.	0.1с	6	O	0 - 60000
A 0.07	Время торможения 1	0.0 – 6000.0 Примечание: 2 кВт и ниже – 6 с. 30 –45 кВт – 20 с. > 45 кВт - 30 с.	0.1с	6	O	0 - 60000
A 0.08	Макс. выходная частота	Верхний предел частоты A0.11 –300. 00 Гц	0.01 Гц	50.00	X	0 - 30000
A 0.09	Макс. выходное напряжение	0 - 480	1 В	Ном. значения привода	X	0 - 480
A 0.10	Верхний предел частоты	A0.12 - A0.08	0.01Гц	50.00	O	0 - 30000
A 0.11	Нижний предел частоты	0.00 - A0.11	0.01Гц	0.00	O	0 - 30000

Код функ.	Наименование	Описание	Ед. Изм.	Установка производителя	Модиф.	Диапазон
A 0.12	Основная рабочая частота	0.00 - Макс. выходная частота	0.01Гц	50.00	О	0 - 30000
A 0.13	Увеличение крутящего момента	0.0% (Auto) , 0.1% -30.0%	0.1%	0.0%	О	0 - 300
A1: ПАРАМЕТРЫ СТАРТ И СТОП						
A 1.00	Режим запуска	0: Запуск с исходной частоты 1: Сначала торможение потом запуск 2: Слежение скорости	1	0	X	0-2
A 1.01	Частота при запуске	0.00 - 60.00 Гц	0.01Гц	0.00 Гц	О	0 - 6000
A 1.02	Время ожидания стартовой частоты при запуске	0.00 - 10.00 с	0.01с	0.00 с	О	0 - 1000
A 1.03	Торможение постоянным током при запуске	0.0%~100.0% номинального тока привода	0.1%	0.0 %	О	0 -1000
A 1.04	Время торможения постоянным током при запуске	0.00 Нет действий 0.01 - 30.00 с.	0.01 с	0.00 с	О	0 - 3000
A 1.05	Режим остановки	0: Торможение до останова 1: Останов без торможения 2: Торможение до останова + торможение прямым током	1	0	О	0 - 2
A 1.06	Исходная частота торможения прямым током при остановке	0.00 - 60.00 Гц	0.01Гц	0.00 Гц	О	0 - 6000
A 1.07	Время ожидания торможения прямым током при остановке	0.00 - 10.00 с	0.01с	0.00 с	О	0 - 1000

Код функ.	Наименование	Описание	Ед. Изм.	Установка производителя	Модиф.	Диапазон
A 1.08	Ток динамическ. торможения при остановке	0-100% от номинального тока привода	0.1%	0.0 %	О	0 -1000
A 1.09	Время торможения прямым током при остановке	0.00 Нет действий 0.01 - 30.00 с.	0.01 с	0.00 с	О	0 - 3000
A 1.10	Презапуск при сбое питания	0: Не активен 1: Активен	1	0	X	0 -1
A 1.11	Время ожидания перед запуском после сбоя питания	0.00 - 10.00 с	0.01с	0.00 с	О	0 - 1000
A 1.12	Функция антиреверса	0: Отключена 1: Включена (активируется на нулевой частоте после сигнала обратного хода)	1	0	X	0 -1
A 1.13	Время ожидания перед переключением на передний/задний ход	0.00~360.00 с	0.01 с	0.00 с	О	0 - 36000
A 1.14	Режим переключения на передний/задний ход (зарезервировано)	0: Включается при достижении 0 Гц 1: Включается при достижении частоты запуска	1	0	X	0 -1
A 1.15	Определение частоты останова	0.00 - 150.00 Гц	0.01 Гц	0.10 Гц	X	0 – 15000
A 1.16	Рабочее напряжение тормозного устройства	650 - 750 В	1	720	X	650-750
A 1.17	Динамическое торможение	0: Выключено 1: Включено	1	0	X	0 -1

Код функ.	Наименование	Описание	Ед. Изм.	Установка производителя	Модиф.	Диапазон
A 1.18	Соотношение рабочего времени тормозного устройства к общему рабочему времени	0.0 -100.0%	0.1%	80.0 %	O	0 -1000
A 1.19	Выбор режима рестарта после сбоя питания	0: Текущий найденный режим. 1: Векторный режим слежения. 2: В зависимости от параметра A1.00	1	0	X	0 ~ 2
A2: УСТАНОВКА ЧАСТОТЫ						
A 2.00	Выбор вспомогательной частоты	0: Вспомогательная частота отсутствует 1: AI 1 2: AI 2 3: Потенциометр 4: Устанавливается через клемму DI (PULSE) 5: Выход через ПИД - регулирование	1	0	O	0 - 5
A 2.01	Расчет основной и вспомогательных частот	0 : + 1 : - 2 : MAX (Основная, дополнительная) 3 : MIN (Основная, дополнительная)	1	0	O	0 - 3
A 2.02	Скорость переключения UP/DN	0.01 - 99.99 Гц /с	0.01	1.00	O	1 - 9999
A 2.03	Управление UP/DN	<u>Расположение единиц дисплея:</u> 0: Основная частота сохраняется после отключения питания 1: Основная частота не сохраняется после отключения питания <u>Расположение десятых дисплея :</u> 0: Удерживать основную частоту при остановке. 1: Стирать основную частоту при остановке	1	00	O	0 - 11H
A 2.04	Частота в толчковом режиме	0.10 -50.00 Гц	0.01 Гц	5.00	O	10 - 5000
A 2.05	Пауза между толчками	0.0 -100.0 с	0.1 с	0.0	O	0 - 1000

Код функ.	Наименование	Описание	Ед. Изм.	Установка производителя	Модиф.	Диапазон
A 2.06	Нежелательная частота 1	0.00 - 300.00 Гц	0.01 Гц	0.0	X	0 – 30000
A 2.07	Диапазон нежелательных частот	0.00 – 30. 00 Гц	0.01 Гц	0.0	X	0 - 3000
A 2.08	Нежелательная частота 2	0.00 - 300.00 Гц	0.01 Гц	0.0	X	0 – 30000
A 2.09	Диапазон нежелательных частот	0.00 – 30. 00 Гц	0.01 Гц	0.0	X	0 - 3000
A 2.10	Нежелательная частота 3	0.00 - 300.00 Гц	0.01 Гц	0.0	X	0 – 30000
A 2.11	Диапазон нежелательных частот	0.00 – 30. 00 Гц	0.01 Гц	0.0	X	0 - 3000
A3: НАСТРОЙКИ КРИВОЙ						
A 3.00	Выбор кривой опорной частоты	<p><u>Расположение единиц дисплея:</u> Выбор кривой AI1 0: Кривая 1 1: Кривая 2 2: Кривая 3 3: Кривая 4</p> <p><u>Расположение десятых дисплея:</u> Выбор кривой AI2 0: Кривая 1 1: Кривая 2 2: Кривая 3 3: Кривая 4</p> <p><u>Расположение сотых дисплея:</u> Выбор кривой потенциометра 0: Кривая 1 1: Кривая 2 2: Кривая 3 3: Кривая 4</p> <p><u>Расположение тысячных дисплея:</u> Выбор кривой импульсного входа 0: Кривая 1 1: Кривая 2 2: Кривая 3 3: Кривая 4</p>	1	0000	O	0 – 3333 H

Код функ.	Наименование	Описание	Ед. Изм.	Установка производителя	Модиф.	Диапазон
A 3.01	Макс. опорная точка кривой 1	A3.03 - 110.00%	0.01%	0.00%	O	0 -11000
A 3.02	Фактическое значение соответств. макс. точки кривой 1	Опорная частота 0.0 – 100.00% Fmax Крутящий момент 0.0 -300.00%	0.01%	0.00%	O	0 -10000
A 3.03	Мин. опорная точка кривой 1	0.0% - A3.01	0.01%	100.00%	O	0 -11000
A 3.04	Фактическое значение соответств. мин. точки кривой 1	Аналогично A3.02	0.01%	100.00%	O	0 -10000
A 3.05	Макс. опорная точка кривой 2	A3.07 -110.00%	0.01%	0.00%	O	0 -11000
A 3.06	Фактическое значение соответств. макс. точки кривой 2	Аналогично A3.02	0.01%	0.00%	O	0 -10000
A 3.07	Мин. опорная точка кривой 2	0.0% - A3.05	0.01%	0.00%	O	0 -11000
A 3.08	Фактическое значение соответств. мин. точки кривой 2	Аналогично A3.02	0.01%	0.00%	O	0 -10000
A 3.09	Макс. опорная точка кривой 3	A3.11 - 110.00%	0.01%	100.00%	O	0 -11000
A 3.10	Фактическое значение соответств. макс. точки кривой 3	Аналогично A3.02	0.01%	100.00%	O	0 -10000
A 3.11	Мин. опорная точка кривой 3	0.0% -A3.09	0.01%	0.00%	O	0 -11000
A 3.12	Фактическое значение соответств. мин. точки кривой 3	Аналогично A3.02	0.01%	0.00%	O	0 -10000

Код функ.	Наименование	Описание	Ед. Изм.	Установка производителя	Модиф.	Диапазон
A 3.13	Макс. опорная точка кривой 4	A3.15 - 110.00%	0.01%	100.00%	O	0 -11000
A 3.14	Фактическое значение соответств. макс. точки кривой 4	Аналогично A3.02	0.01%	100.00%	O	0 -10000
A 3.15	Опорная точка перегиба 2 кривой 4	A3.17 - A3.13	0.01%	100.00%	O	0 -11000
A 3.16	Текущее значение соответств. мин. опорной точки перегиба 2 кривой 4	Аналогично A3.02	0.01%	100.00%	O	0 -10000
A 3.17	Опорная точка перегиба 1 кривой 4	A3.19 - A3.15	0.01%	0.00%	O	0 -11000
A 3.18	Текущее значение соответств. мин. опорной точки перегиба 2 кривой 4	Аналогично A3.02	0.01%	0.00%	O	0 -10000
A 3.19	Мин. опорная точка кривой 4	0.0% -A3.17	0.01%	0.00%	O	0 -11000
A 3.20	Текущее значение соответств. мин. точки кривой 4	Аналогично A3.02	0.01%	0.00%	O	0 -10000
A 3.21	Характеристики выбора кривой	<p><u>Расположение единиц дисплея:</u> Характеристики кривой 1 0: установить 0Гц, если частота < 0Гц 1: симметрично относительно координат 2: абсолютное значение</p> <p><u>Расположение десятых дисплея:</u> Характеристики кривой 2 0: установить 0Гц, если частота < 0Гц 1: симметрично относительно координат 2: абсолютное значение</p>	1	0000	O	0000 ~ 2222H

Код функ.	Наименование	Описание	Ед. Изм.	Установка производителя	Модиф.	Диапазон
		<u>Расположение сотых дисплея:</u> Характеристики кривой 3 0: установить 0Гц, если частота < 0Гц 1: симметрично относительно координат 2: абсолютное значение <u>Расположение тысячных дисплея:</u> Характеристики кривой 4 0: установить 0Гц, если частота < 0Гц 1: симметрично относительно координат 2: абсолютное значение				
A4: ПАРМЕТРЫ УСКОРЕНИЯ/ ТОРМОЖЕНИЯ						
A 4.00	Режим ускорения / торможения	0: Линейное ускорение/ торможение 1: Кривая S	1	0	X	0 - 1
A 4.01	Время ускорения 2	0.0 - 6000.0	0.1 с	20 с	O	0 - 60000
A 4.02	Время торможения 2	0.0 - 6000.0	0.1 с	20 с	O	0 - 60000
A 4.03	Время ускорения 3	0.0 - 6000.0	0.1 с	20 с	O	0 - 60000
A 4.04	Время торможения 3	0.0 - 6000.0	0.1 с	20 с	O	0 - 60000
A 4.05	Время ускорения 3	0.0 - 6000.0	0.1 с	20 с	O	0 - 60000
A 4.06	Время торможения 3	0.0 - 6000.0	0.1 с	20 с	O	0 - 60000
A 4.07	Начальное время разгона кривой S	10.0%~50.0%(Время разгона) A4.07+ A4.08≤90%	0.1%	20.0%	O	100~500
A 4.08	Конечное время разгона кривой S	10.0%~70.0%(Время разгона) A4.07+ A4.08≤90%	0.1%	20.0%	O	100~800
A 4.09	Начальное время замедления кривой S	10.0%~50.0%(Время торможения) A4.09+ A4.10≤90%	0.1%	20.0%	O	100~500
A 4.10	Конечное время замедления кривой S	10.0%~70.0%(Время торможения) A4.09+ A4.10≤90%	0.1%	20.0%	O	100~800

Код функ.	Наименование	Описание	Ед. Изм.	Установка производителя	Модиф.	Диапазон
А 4.11 ~ А 4.21		Зарезервировано				
А 4.22	Переключение частоты для времени ускорения/замедления 1 и ускорения/замедления 2		0.01Гц	0.00Гц	X	0~30000
А5: ПАРАМЕТРЫ УПРАВЛЕНИЯ						
А 5.00	Режим управления скоростью/крутящим моментом	0: Режим управления скоростью 1: Режим управления крутящим моментом	1	0	X	0 - 1
А 5.01	ASR1-P	0.1 - 200.0	0,1	20,0	O	1- 2000
А 5.02	ASR1-I	0- 10 с	0.001 с	0.02 с	O	0-10000
А 5.03	Фильтр на выходе ASR1	0- 8 (Соответствует 0 - 2 ⁸ / 10 ms)	1	0	O	0 - 8
А 5.04	ASR2-P	0.1 - 200.0	0,1	20,0	O	1- 2000
А 5.05	ASR2-I	0.000 - 10.000 с	0.001 с	0.200 с	O	0-10000
А 5.06	Фильтр на выходе ASR2	0- 8 (Соответствует 0 - 2 ⁸ / 12,5 ms)	1	0	O	0 - 8
А 5.07	Частота переключения ASR1/2	0.0% - 100.0%	0,1 %	10.0%	O	0- 1000
А 5.08	Макс. предел скорости переднего хода при регулировании крутящего момента	0.0% -100.0%	0,1 %	100.0%	O	0- 1000
А 5.09	Макс. предел скорости заднего хода при регулировании крутящего момента	0.0% - 100.0%	0,1 %	100.0%	O	0- 1000

Код функ.	Наименование	Описание	Ед. Изм.	Установка производителя	Модиф.	Диапазон
A 5.10	Ограничение крутящего момента	0.0% - 300.0%	0,1 %	180.0%	O	0 - 3000
A 5.11	Ограничение тормозящего момента	0.0% - 300.0%	0,1 %	180.0%	O	0 -3000
A 5.12	Выбор задания крутящего момента	0 : Цифровая настройка 1 : AI1 2 : AI2 3 : Потенциометр 4 : Клемма DI (Pulse)	1	0	X	0~4
A 5.13	Цифровая установка крутящего момента	-300.0%~+300.0%	0.1%	0.0%	O	0~6000
A 5.14	Точка перкл. скорость/ крутящий момент	0%~+300.0% Начального момента	0.1%	100.0%	X	0~3000
A 5.15	Задержка переключения скорость/ крутящий момент	0~1000мс.	1	0	X	0~1000
A 5.16	Время фильтрации момента	0~65535мс.	1mS	0	X	0~65535
A 5.17	Пропорц. коэффициент усиления тока возбуждения	0.00 ~200.0	0.01%	1000	O	0~20000
A 5.18	Интегральный коэффициент усиления тока возбуждения	0.000 ~20.000S	0.001s	300	O	0~20000
A 5.19	Пропорц. коэффициент усиления крутящего момента	0.00 ~200.0	0.01%	1000	O	0~20000

Код функ.	Наименование	Описание	Ед. Изм.	Установка производителя	Модиф.	Диапазон
A 5.20	Интегральный коэффициент усиления крутящего момента	0.000 ~20.000S	0.001s	300	О	0~20000
A6: ПАРАМЕТРЫ КЛЕММ УПРАВЛЕНИЯ						
A 6.00 – A 6.06	Многофункциональные клеммы X1-X7	0: Функция отсутствует 1: Передний ход 2: Задний ход 3: Передний ход в толчковом режиме 4: Задний ход в толчковом режиме 5: Трехпроводной рабочий режим управления 6: Вход для внешнего сигнала RESET (перезапуск) 7: Внешний сигнал неисправности 8: Внешний сигнал прерывания 9: Запрет работы привода 10: Внешний сигнал останова 11: Команда торможения 12: Торможение до останова 13: Линейное ускорение частоты (UP) 14: Линейное снижение частоты (DN) 15: Переключение на режим управления через панель 16: Переключение на клеммный режим управления 17: Переключение на контроль управления через протокол связи 18: Основная частота через AI1 19: Основная частота через AI2 20: Основная частота через потенциометр 21: Основная частота через DI 22: Настройка дополнительной частоты не действует 23: Дополнительная частота через AI1 (Зарезервировано) 24: Дополнительная частота через AI2 (Зарезервировано) 25: Основная частота через потенциометр (Зарезервировано) 26: Дополнительная частота через DI (Зарезервировано) 27: Заданная частота 1	1	0	X	0 - 41

Код функ.	Наименование	Описание	Ед. Изм.	Установка производителя	Модиф.	Диапазон
		28: Заданная частота 2 29: Заданная частота 3 30: Заданная частота 4 31: Время ускорения/торможения 1 32: Время ускорения/торможения 2 33: Многократный выбор опорной точки замкнутого контура 1 34: Многократный выбор опорной точки замкнутого контура 2 35: Многократный выбор опорной точки замкнутого контура 3 36: Многократный выбор опорной точки замкнутого контура 4 37: Ход вперед запрещен 38: Ход назад запрещен 39: Ускорение/торможение запрещено 40: Запрет на работу в замкнутом контуре 41: Терминал переключения управления скоростью/крутящим моментом 42: Цифровое задание основной частоты 43: PLC пауза 44: PLC запрещён 45: PLC остановить с очисткой памяти 46: Пуск Качания 47: Сброс Качания 48 ~ 49: Зарезервировано 50: Переключение Мотор 1 и Мотор 2 51: Старт Таймер 1 52: Старт Таймер 2 53: Старт Счётчика 54: Очистка Счётчика				
A 6.08	Клеммный фильтр	0 - 500 мс	1	10	O	0 - 500
A 6.09	Выбор режима управления клеммами	0: Режим двухпроводного управления 1 1: Режим двухпроводного управления 2 2: Режим трехпроводного управления 1 3: Режим трехпроводного управления 2	1	0	X	0 - 3
A 6.10	Макс. частота входного импульса	0.1 ~ 100.0 (Max.100КГц) Действительно только, если X7 назначен как импульсный вход.	0.1kHz	01.10.00	O	1~1000

Код функ.	Наименование	Описание	Ед. Изм.	Установка производителя	Модиф.	Диапазон
A 6.11	Выбор центральной точки при настройке импульса	0: Без центральной точки 1: Режим центральной точки 1. Центральная точка составляет (A6.10) / 2. Значение является положительным, когда входная частота меньше центральной точки. 2: Режим центральной точки 2. Центральная точка составляет (A6.10) / 2. Значение является отрицательным, когда входная частота меньше центральной точки.	1	0	O	0~1
A 6.12	Фильтр импульсного входа	0.00~10.00s	0.01s	0.05	O	0~1000
A 6.13	Позитивная и негативная логика входов	Двоичная установка: 0: Позитивная логика: Клемма Xi активна, если она подключена к соответствующей общей клемме, и неактивна, если отсоединена. 1: Отрицательная логика: Клемма Xi неактивна, если она подключена к соответствующей общей клемме и активна, если отсоединена. <u>Расположение единиц дисплея</u> BIT0 - BIT3: X1 -X4 <u>Расположение десятых дисплея</u> BIT0 - BIT2: X5 -X7	1	00	O	0 -FFH
A 6.14	Двусторонний выход с открытым коллектором Y1	0: Сигнал запуска (RUN) 1: Входящий сигнал частоты (FAR) 2: Порог частотного детектирования (FDT1) 3: Порог частотного детектирования (FDT2) 4: Сигнал перегрузки (OL) 5: Сигнал низкого напряжения (LU) 6: Сигнал внешнего сбоя (EXT) 7: Верхний предел частоты (FHL) 8: Нижний предел частоты (FLL) 9: Работа с нулевой скоростью 10: Клемма X1: зарезервирована 11: Клемма X2: зарезервирована 12: Зарезервировано 13: Зарезервировано 14: Зарезервировано 15: Готовность привода (RDY) 16: Ошибка привода 17: Коммутационный сигнал основного компьютера 18: Зарезервировано	1	0	X	0 -20

Код функ.	Наименование	Описание	Ед. Изм.	Установка производителя	Модиф.	Диапазон
		19: Ограничение крутящего момента 20: Передний/ обратный ход привода 21: Сигнал окончания Таймера 1 22: Сигнал окончания Таймера 2 23: Счётчик 24: Средний счётчик 35: Индикация Мотор 1 и Мотор 2				
A 6.15		Зарезервировано				
A 6.16	Выходные функции реле R1	Аналогично А6.14	1	15	X	0 -20
A 6.17		Зарезервировано				
A 6.18	Задержка включения реле R1	0.1~10.0S	0.1S	0.1	X	0 -20
A 6.19		Зарезервировано				
A 6.20	Позитивная и негативная логика выходных клемм	Двоичная установка: 0: Клемма активна, если она подключена к соответствующей общей клемме, и неактивна, если отсоединена. 1: Клемма неактивна, если подключена к соответствующей общей клемме и активна, если отсоединена. <u>Расположение единиц дисплея:</u> BIT0 – BIT3: Y1, R1 <u>Расположение десятых дисплея:</u> BIT0: Y2	1	0	O	0 – 1FH
A 6.21	Входной сигнал частоты (FAR)	0.00 - 300.00 Гц	0.01 Гц	2.50 Гц	O	0 -30000
A 6.22	Уровень FDT1	0.00 - 300.00 Гц	0.01Гц	50.00 Гц	O	0 -30000
A 6.23	Запаздывание FDT1	0.00 - 300.00 Гц	0.01Гц	1.00 Гц	O	0 -30000
A 6.24	Уровень FDT2	0.00 - 300.00 Гц	0.01Гц	25.00 Гц	O	0 -30000
A 6.25	Запаздывание FDT2	0.00 - 300.00 Гц	0.01Гц	1.00 Гц	O	0 -30000
A 6.26	Настройка виртуальной клеммы	Двоичная установка 0: Неактивна 1: Активна <u>Расположение единиц дисплея:</u> BIT0 -BIT3 : X1 -X4 <u>Расположение десятых на дисплее:</u> BIT0 -BIT2 : X5 -X7	1	00	O	0 -FFH

Код функ.	Наименование	Описание	Ед. Изм.	Установка производителя	Модиф.	Диапазон
А 6.27	Выход Y2	0-50: Y2 используется как выход Y. 51- 88: Функция Y2: 0: Сигнал запуска (RUN) 1: Входной сигнал частоты (FAR) 2: Предел определения частоты (FDT1) 3: Предел определения частоты (FDT2) 4: Сигнал перегрузки (OL) 5: Сигнал пониженного напряжения (LU) 6: Сигнал внешней ошибки (EXT) 7: Высший предел частоты (FHL) 8: Низший предел частоты (FLL) 9: Работа с нулевой скоростью. 10: Клемма X1 (Зарезервировано) 11: Клемма X2 (Зарезервировано) 12: Зарезервировано 13: Зарезервировано 14: Зарезервировано 15: Привод готов (RDY) 16: Ошибка привода 17: Сигнал переключения на компьютер 18: Зарезервировано 19: Ограничение крутящего момента 20: Передний/задний ход привода 21-50: Зарезервировано 51: Выходная частота (0-Макс. выходная частота) 52: Заданная частота (0-Макс. выходная частота) 53: Заданная частота (после ускорения/ торможения) (0 – макс. выходная частота) 54: Скорость двигателя (0 – Макс. скорость) 55: Сила выходного тока (0- 2*Iei) 56: Сила выходного тока (0- 2*Iem) 57: Выходной крутящий момент (0-3*Tem) 58: Выходная мощность (0-2 Pe) 59: Выходное напряжение (0 –1,2*Ve) 60: Напряжение шины (0 – 800 V) 61: AI1 62: AI2 63: Потенциометр 64: DI импульсный вход 65: Доля внешнего компьютера (0-4095) 66-88: Зарезервировано	1	0	О	0 – 88

Код функ.	Наименование	Описание	Ед. Изм.	Установка производителя	Модиф.	Диапазон
A 6.28	Максимальная частота импульсного выхода	0.1~100.0(Мах.100.0к)	0.1kHz	10.0	○	1~1000
A 6.29	Центральная точка частоты импульсного выхода	0: Без центральной точки 1: Режим центральной точки 1. Центральная точка составляет (A6.26) / 2. Значение является положительным, когда входная частота меньше центральной точки. 2: Режим центральной точки 2. Центральная точки составляет (A6.26) / 2. Значение является отрицательным, когда входная частота меньше центральной точки.	1	0	○	0~2
A 6.30	Функции клеммы AO1	0: Функция отсутствует 1: Выходная частота (0 – макс. выходная частота) 2: Заданная частота (0 – макс. выходная частота) 3: Заданная частота (после ускорения / торможения) (0 – макс. выходная частота) 4: Скорость двигателя (0 – макс. скорость) 5: Сила выходного тока (0- 2*Iei) 6: Сила выходного тока (0- 2*Iem) 7: Выходной крутящий момент (0-3*Tem) 8: Выходная мощность (0-2 Pe) 9: Выходное напряжение (0 –1,2*Ve) 10: Напряжение шины (0 – 800 V) 11: AI1 12: AI2 13: Потенциометр 14: DI импульсный вход 15: Доля внешнего компьютера (0-4095) 16-36: Зарезервировано	1	0	○	0 – 36
A 6.31	Функции клеммы AO2	Аналогично предыдущему	1	0	○	0 – 36
A 6.32	Усиление AO1	0.0% - 200.0%	0.1%	100.0%	○	0 - 2000
A 6.33	Коррекция смещения нуля AO1	-100.0% - 100.0%	0.1%	0.0	○	0 - 2000
A 6.34	Усиление AO2	0.0% - 200.0%	0.1%	100.0%	○	0 - 2000
A 6.35	Коррекция смещения нуля AO2	-100.0% - 100.0%	0.1%	0.0	○	0 - 2000
A 6.36	Фильтр AI1	0.01 - 10.00 с	0.01 с	0.05	○	1 - 1000

Код функ.	Наименование	Описание	Ед. Изм.	Установка производителя	Модиф.	Диапазон
A 6.37	Фильтр AI2	0.01 - 10.00 с	0.01 с	0.05	O	1 - 1000
A 6.38	Фильтр потенциометр	0.01 - 10.00 с	0.01 с	0.05	O	1 - 1000
A 6.39	Аналоговый вход смещения калибровки нуля	0 ~ 1	1	0	O	0 ~ 1
A 6.40	Усиление AI1	0.00% ~ 200.00%	0.01%	110%	O	1~11000
A 6.41	Усиление AI2	0.00% ~ 200.00%	0.01%	110%	O	1~11000
A 6.42	Усиление потенциометр	0.00% ~ 200.00%	0.01%	110%	O	1~11000
A6.43 ~ A6.45		Зарезервировано				
A6.46	Таймер 1	0.00 ~ 10.0s	0.1s	0.0	O	0~100
A6.47	Таймер 2	0 ~ 100s	1s	0	O	0~100
A6.48	Счетчик	0~65535	1	100	O	0~65535
A6.49	Счетчик среднего значения	0~65535	1	50	O	0~65535
A6.50	Время переключения высокоскоростной клеммы	0~500	1	0	O	0~65535
A6.51 ~ A6.60		Зарезервировано				
A7: ПАРАМЕТРЫ PG						
A 7.00	Тип PG	0: ABZ инкрементного типа 1: UVW инкрементного типа 2 ~ 3: Зарезервировано.	1	0	O	0~3
A 7.01	Число импульсов на оборот PG	1~10000	1	2048	O	1~10000
A 7.02	Направление PG	0: фаза А ведёт фазу В 1: фаза В ведёт фазу А	1	0	X	0~1
A 7.03	Фильтр сигнала энкодера	<u>Расположение единиц дисплея:</u> 0 ~ 9 высокоскоростной фильтр <u>Расположение десятых дисплея:</u> 0 ~ 9 низкоскоростной фильтр	1	30H	O	0~99H

Код функ.	Наименование	Описание	Ед. Изм.	Установка производителя	Модиф.	Диапазон
A 7.04	Время определения разъединение с PG	0.0: Отключено 0.1 ~ 10.0 с	0.1s	0.0	О	0~100
A 7.05	Редукция между двигателем и датчиком	0.001~65.535	0.001	1	О	0~65535
A8: ПАРАМЕТРЫ ОШИБКИ						
A 8.00	Защитное действие реле	<u>Расположение единиц дисплея:</u> Выбор действий по отображению ошибки пониженного напряжения 0: Отключен 1: Включен <u>Расположение десятых дисплея:</u> Выбор действий по отображению ошибки интервала автоперезапуска 0: Отключен 1: Включен <u>Расположение сотых дисплея:</u> Выбор функции блокировки при ошибке 0: Отключен 1: Включен <u>Расположение тысячных дисплея:</u> Зарезервировано	1	0000	X	0 – 1111H
A 8.01	Выбор маскирования неисправности 1	<u>Расположение единиц дисплея:</u> Выбор маскирования неисправностей связи. <u>Расположение десятых дисплея:</u> Выбор маскирования неисправностей реле. <u>Расположение сотых дисплея:</u> Выбор маскирования неисправностей протокола EEPROM. <u>Расположение тысячных дисплея:</u> Зарезервировано 0: Отключено. Остановка при неисправности 1: Отключено. Продолжение работы при неисправности 2: Включено	1	0	X	0 – 2222H

Код функ.	Наименование	Описание	Ед. Изм.	Установка производителя	Модиф.	Диапазон
A 8.02	Выбор маскирования неисправности 2	<p><u>Расположение единиц дисплея:</u> Выбор маскирования неисправностей открытой фазы для входа.</p> <p><u>Расположение десятых дисплея:</u> Выбор маскирования неисправностей открытой фазы для входа.</p> <p><u>Расположение сотых дисплея:</u> Выбор маскирования неисправностей при отклонении скорости</p> <p><u>Расположение тысячных дисплея:</u> Выбор маскирования неисправностей при перегреве радиатора (E011)</p> <p>0: Отключено. Остановка при неисправности 1: Отключено. Продолжение работы при неисправности 2: Включено</p>	1	0	X	0 – 22H
A 8.03	Выбор режима защиты двигателя от перегрузки	<p>1: Стандартный режим (с компенсацией низкой скорости)</p> <p>2: Частотно-регулируемый двигатель (без компенсации низкой скорости)</p>	1	1	X	0 – 2
A 8.04	Число автоматических перезагрузок	<p>0: Функция отсутствует</p> <p>1-100 : Число перезагрузок</p> <p><u>Примечание:</u> Защита IGBT (E010) и сбой внешнего оборудования (E015) автоматически не перезагружаются.</p>	1	0	X	0 – 100
A 8.05	Сброс интервала	2.0 - 20.0 с / раз	0.1 с	5.0 с	X	20 -200
A 8.06	Выбор функции блокировки в случае сбоя	<p>0: Отключено.</p> <p>1: Включено</p>	1	0	X	0 - 1
В0: ПАРАМЕТРЫ ДВИГАТЕЛЯ 1						
В 0.00	Асинхронный мотор 1 Номинальная мощность	0.4 - 999.9 КВт	0.1	0	X	4 - 9999

Код функ.	Наименование	Описание	Ед. Изм.	Установка производителя	Модиф.	Диапазон
В 0.01	Асинхронный мотор 1 Номинальное напряжение	0 – номинальное напряжение привода	1	0	X	0~999
В 0.02	Асинхронный мотор 1 Номинальная сила тока	0.1 - 999.9 А	0.1 А	Зависит от модели привода	X	1 - 9999
В 0.03	Асинхронный мотор 1 Номинальная частота	1.00 - 1000.00 Гц	0.01 Гц	Зависит от модели привода	X	100 - 30000
В 0.04	Асинхронный мотор 1 Число полюрностей двигателя	2 - 24	1	4	X	2 - 24
В 0.05	Асинхронный мотор 1 Номинальная скорость	0 – 60000 об/мин	1 RPM	1440 RPM	X	0 - 60000
В 0.06	Асинхронный мотор 1 Сопротивление статора, % R1	0.00% - 50.00%	0.01 %	Зависит от модели привода	X	0 - 5000
В 0.07	Асинхронный мотор 1 Индуктивность рассеяния, %X1	0.00% - 50.00%	0.01 %	Зависит от модели привода	X	0 - 5000
В 0.08	Асинхронный мотор 1 Сопротивление ротора, %R2	0.00% - 50.00%	0.01 %	Зависит от модели привода	X	0 - 5000
В 0.09	Асинхронный мотор 1 Индуктивность возбуждения, %Xm	0.0% - 2000.0%	0.1 %	Зависит от модели привода	X	0 - 20000

Код функ.	Наименование	Описание	Ед. Изм.	Установка производителя	Модиф.	Диапазон
В 0.10	Асинхронный мотор 1 Ток без нагрузки I ₀	0.1 - 999.9А	0.1 А	Зависит от модели привода	X	0 – 20000
В 0.11	Асинхронный мотор 1 Автоподстройка	0: Автоподстройка отключена 1: Стационарная автоподстройка (запускается при неработающем двигателе). 2: Ротационная автоподстройка. 3: Зарезервировано	1	0	X	0 - 3
В 0.12	Асинхронный мотор 1 Перегрузка двигателя, коэффициент защиты	20.0% - 110.0%	0.1 %	100.0 %	X	200 - 1100
В 0.13	Асинхронный мотор 1 Время защиты мотора от перегрузки	0 ~ 6000.0	0.1s	0.0s	X	0 ~ 60000
В 0.14	Асинхронный мотор 1 Коэффициент снижения колебаний	0 - 255	1	10	O	0 - 255
В 0.15	Синхронный мотор 1 Номинальная мощность	0.4 ~999.9kW	0.1 kW	Зависит от модели привода	X	4 ~ 9999
В 0.16	Синхронный мотор 1 Номинальное напряжение	0 ~ номинальное напряжение привода	1V	Зависит от модели привода	X	0 ~ 999
В 0.17	Синхронный мотор 1 Номинальная сила тока	0.1 ~999.9А	0.1А	Зависит от модели привода	X	1 ~ 9999
В 0.18	Синхронный мотор 1 Номинальная частота	0.1 ~1000.00Hz	0.01Hz	Зависит от модели привода	X	100 ~ 100000
В 0.19	Синхронный мотор 1 Число полюсов двигателя	1 ~40	1	2	X	1 ~ 40

Код функ.	Наименование	Описание	Ед. Изм.	Установка производителя	Модиф.	Диапазон
В 0.20	Синхронный мотор 1 Номинальная скорость	0 ~60000об/мин	1RPM	1500RPM	X	0 ~ 60000
В 0.21	Синхронный мотор 1 Сопротивление статора	0.00 ~50.00%	0.01%	Зависит от модели привода	X	0 ~ 5000
В 0.22	Синхронный мотор 1 Индуктивность вала	0.0 ~999.9mH	0.1mH	Зависит от модели привода	X	0 ~ 9999
В 0.23	Синхронный мотор 1 индуктивность оси	0.0 ~999.9mH	0.1mH	Зависит от модели привода	X	0 ~ 9999
В 0.24	Синхронный мотор 1 Потенциальная постоянная	1000В/1000.0 об/мин	1	150	X	0 ~ 1000
В 0.25	Синхронный мотор 1 Идентификация положения	Идентификация начинается с 0 до 1 и автоматически меняется на 0, когда распознавание заканчивается.	1	0	X	0 ~ 1
В 0.26	Синхронный мотор 1 Идентификация тока	0 ~30% номинального тока	1	10	X	0 ~ 30
В 0.27	Синхронный мотор 1 Начальный угол	0 ~ FFFFH	1	0	X	0 ~ FFFF
В 0.28	Синхронный мотор 1 Начальный угол импульса Z-фазы	0 ~ FFFFH	1	0	X	0 ~ FFFF

Код функ.	Наименование	Описание	Ед. Изм.	Установка производителя	Модиф.	Диапазон
В 0.29	Синхронный мотор 1 Коэффициент защиты от перегрузки	20,0% ~ 110,0% Установите уровень действия (%) = номинальный ток двигателя / номинальный ток инвертора × 100 Фактический уровень действия компенсации низкой скорости = уровень действия × (выходная частота / 30 Гц × 45 + 55) Защита от перегрузки фактический ток преобразования = выборочный ток / уровень действия защиты от перегрузки	0.1%	100%	X	200 ~ 1100
В1: ПАРАМЕТРЫ КРИВОЙ НАПРЯЖЕНИЕ / ЧАСТОТА (V/F)						
В 1.00	Настройка кривой напряжение/ частота	0: Кривая V/F задается пользователем 1: Кривая 2 порядка 2: Кривая 1,7 порядка 3: Кривая 1,2 порядка	1	0	X	0 - 3
В 1.01	Значение частоты F3 кривой V/F	В1.03 - А0.08	0.01 Гц	0.00 Гц	X	0 -30000
В 1.02	Значение напряжения V3 кривой V/F	В1.04 - 100.0%	0.1 %	0.0 %	X	0 - 1000
В 1.03	Значение частоты F2 кривой V/F	В1.05 - В1.01	0.01 Гц	0.00 Гц	X	0 -30000
В 1.04	Значение напряжения V2 кривой V/F	В1.06 - В1.02	0.1 %	0.0 %	X	0 - 1000
В 1.05	Значение частоты F1 кривой V/F	0.00 - В1.03	0.01 Гц	0.00 Гц	X	0 -30000
В 1.06	Значение напряжения V1 кривой V/F	0 - В1.04	0.1 %	0.0 %	X	0 -1000
В 1.07	Точка запираания используется для ручного увеличения крутящего момента	0.0% - 50.0% (относительно А 0.12)	0.1 %	10.0 %	O	0 -500

Код функ.	Наименование	Описание	Ед. Изм.	Установка производителя	Модиф.	Диапазон
В 1.08	Функция APH (автомат. регулировки напряжения)	0: Отключена 1: Включена постоянно 2: Отключается при торможении	1	2	X	0 - 2
В 1.09	VF Выбор выходного напряжения	0 : Нет 1 : AI1 2 : AI2 3 : Потенциометр	1	0	×	0~3
В 1.10	VF Выбор смещения выходного напряжения	0 : Нет 1 : AI1 2 : AI2 3 : Потенциометр	1	0	×	0~3
В2: УЛУЧШЕННЫЕ ПАРАМЕТРЫ						
В 2.00	Несущая частота (CWF)	2.0 - 15.0 КГц	0.1	8.0	O	20 -150
В 2.01	Автоподстройка несущей частоты	0: Выключена 1: Включена	1	1	O	0 - 1
В 2.02	Выбор подстройки напряжения	<u>Расположение единиц дисплея:</u> Выбор перенапряжения при торможении. 0: Отключена (с тормозным резистором). 1: Включена <u>Расположение десятых дисплея:</u> Не останавливается при выборе функции мгновенной остановки. 0: Отключена 1: Включена (компенсация низкого напряжения). <u>Расположение сотых дисплея:</u> Выбор перемодуляции. 0: Отключена 1: Включена (компенсация низкого напряжения)	1	001	X	0-111H
В 2.03	Точка перенапряжения при торможении	120.0% - 150.0% Udce	0.1%	140.0%	X	1200 - 1500
В 2.04	Регулятор падения	0: Отключен, 0.01 - 10.00 Гц	0.01	0.00 Гц	O	0 - 1000

Код функ.	Наименование	Описание	Ед. Изм.	Установка производителя	Модиф.	Диапазон
В 2.05	Порог автоматического ограничения по току	20.0% - 200.0% I _e	0.1%	150 %	X	200 - 2000
В 2.06	Скорость снижения частоты при ограничении по току	0.00 - 99.99 Гц/с	0.01 Гц / с	10.00 Гц/с	O	0 - 9999
В 2.07	Выбор автоматического ограничения по току	0: Не действует при постоянной скорости. 1: Действует при постоянной скорости. Примечание: Действует постоянно при торможении/ускорении	1	1	X	0 - 1
В 2.08	Усиление компенсации скольжения	0.0 - 300.0 %	0.1%	100.0%	O	0 - 3000
В 2.09	Ограничение компенсации скольжения	0.0 - 250.0 %	0.1%	200.0%	O	0 - 2500
В 2.10	Постоянная времени компенсации скольжения	0.1 - 25.0 с	0.1 с	2.0 с	O	0 - 250
В 2.11	Функция автоматического снижения энергопотребления	0: Отключена 1 : Включена	1	0	X	0 - 1
В 2.12	Скорость снижения частоты при компенсации напряжения	0.00 - 99.99 Гц/с	0.01 Гц / с	10.00 Гц/с	O	0 - 9999
В 2.13	Порог срабатывания при нулевой частоте	0.00 - 300.00 Гц	0.01 Гц	0.50 Гц	O	0 - 30000
В 2.14	Гистерезис нулевой частоты (зарезервировано)	0.00 - 300.00 Гц	0.01 Гц	0.00 Гц	X	0 - 30000

Код функ.	Наименование	Описание	Ед. Изм.	Установка производителя	Модиф.	Диапазон
В 2.15	Управление вентилятором	0: Автоматический режим работы. 1: Вентилятор работает непрерывно после включения. <u>Примечание:</u> 1. Продолжает работать в течение 3 минут после отключения питания 2. Этот параметр действителен только для привода мощностью более 7,5 кВт.	1	0	X	0 - 1
В3: ПАРАМЕТРЫ СВЯЗИ						
В 3.00	Конфигурация связи	<u>Расположение единиц дисплея:</u> Выбор скорости передачи данных. 0 : 4800 BPS 1 : 9600 BPS 2 : 19200 BPS 3 : 38400 BPS 4 : 115200 BPS 5 : 125000 BPS <u>Расположение десятых дисплея:</u> Формат данных. 0: формат 1-8-2-N, RTU 1: формат 1-8-1-E, RTU 2: формат 1-8-1-0, RTU 3: формат 1-7-2-N, ASCII 4: формат 1-7-1-E, ASCII 5: формат 1-7-1-0, ASCII <u>Расположение сотых дисплея:</u> Способ подключения. 0 : Прямое кабельное подключение (RS232/485) 1: MODEM (Зарезервировано)	1	001	X	0 – 155 Н
В 3.01	Локальный адрес	0 – 247, 0 – при передаче адреса.	1	5	X	0 - 247
В 3.02	Лимит времени для принятия решения в отношении состояния связи	0.0 - 1000.0 с	0.1	0.0 с	X	0 - 10000

Код функ.	Наименование	Описание	Ед. Изм.	Установка производителя	Модиф.	Диапазон
В 3.03	Ожидание для ответа управляющему ПК	0 – 1000 с	1	5 мс	X	0 - 100
В 3.04 ~ В 3.11		Зарезервировано				
В4: ПАРАМЕТРЫ КЛАВИАТУРЫ						
В 4.00	Выбор функции блокировки клавиатуры	0: Кнопки на панели управления незаблокированы, все клавиши готовы к использованию 1: Кнопки на панели управления заблокированы, ни одна из кнопок не может быть использована 2: Заблокированы все кнопки, кроме многофункциональной. 3: Все кнопки, кроме SHIFT заблокированы. 4: Все кнопки, кроме RUN иSTOP заблокированы.	1	0	O	0 - 4
В 4.01	Настройка ногофункцион альной кнопки	0: Работа в толчковом режиме 1: Торможение до остановки 2: Резкая остановка 3: Переход на метод входа рабочих сигналов	1	0	O	0 - 3
В 4.02	Защита параметров	0: Могут быть изменены все параметры 1: Изменению подлежат только A0.03 и b4.02 2: Изменению подлежит только b4.02.	1	1	O	0 -2
В 4.03	Возврат параметров в исходное состояние	0: Не действует 1: Очистка памяти от ошибочной информации 2: Восстановить настройки производителя	1	0	X	0 –2
В 4.04	Копирование параметров	0: Не действует 1: Загрузка параметров 2. Скачивание параметров 3. Скачивание параметров (кроме параметров, касающихся типа привода) <u>Примечание:</u> параметры привода загрузке/скачиванию не подлежат	1	0	X	0 –3
В 4.05	Выбор параметров дисплея	Двоичная установка BIT 1: Действует 0: не отображается 1: отображается на дисплее	1	1007 H	O	0 - 7FFFH

Код функ.	Наименование	Описание	Ед. Изм.	Установка производителя	Модиф.	Диапазон
		<p><u>Расположение единиц дисплея:</u> ВIT 0: Выходная частота (после прекращения работы не отображается на дисплее. Отображает частоту в режиме обратного питания) ВIT 1: Настройка частоты (Вибрация. Не отображается на дисплее в режиме обратного питания) ВIT 2: Выходной ток (не отображается после прекращения работы. Отображает частоту в режиме обратного питания) ВIT 3: Выходное напряжение (не отображается после прекращения работы. Отображает частоту в режиме обратного питания)</p> <p><u>Расположение десятых дисплея:</u> ВIT0 : AI1 ВIT1 : AI2 ВIT2 : Потенциометр ВIT3 : DI (состояние клеммы)</p> <p><u>Расположение сотых дисплея:</u> ВIT0: Выходная мощность (не отображается после прекращения работы и в режиме обратного питания. ВIT1 : Крутящий момент на выходе (не отображается после прекращения работы и в режиме обратного питания) ВIT2 : Аналоговый сигнал обратной связи замкнутого контура , % (не отображается в режиме обратной связи) ВIT3 : Аналоговая установка, % (мерцание, не отображается в режиме обратной связи)</p> <p><u>Расположение тысячных на дисплее:</u> ВIT0 : Напряжение шины ВIT1 : Скорость (об/мин) (не отображается в режиме обратной связи) ВIT2 : Настройка скорости (об/мин) (мерцание, не отображается в режиме обратной связи)</p> <p><u>Примечание:</u> если БИТы = 0, на дисплее привода настройки частоты выводятся в режиме остановки, выходная частота - в рабочем, а напряжение шины - в режиме обратной связи.</p>				

Код функ.	Наименование	Описание	Ед. Изм.	Установка производителя	Модиф.	Диапазон
В 4.06	Коэффициент рабочей частоты	0.00 ~ 99.99	0.01	1.00	О	0~9999
В 4.07	Коэффициент рабочей скорости	0.00 ~ 30.000	0.001	1.000	О	0~30000
В 4.08 ~ В 4.10		Зарезервировано				
В 4.11	Выбор модели меню	0: короткое 1: базовое 2: продвинутое 3: пользовательское 4: корректирования	1	2	X	0~4
В 4.12 ~ В 4.15		Зарезервировано				
В 4.16	Стандартная / высокая частота	0: стандартная 1: высокая	1	0	X	0~1
В 4.17	Быстрое ограничение тока	0: выкл. 1: вкл.	1	0	X	0~1
В 4.18	Выбор мотора	0: мотор 1 1: мотор 2	1	0	X	0~1
В5: ПАРАМЕТРЫ ДВИГАТЕЛЯ 2						
В 5.00	Асинхронный мотор 2 Номинальная мощность	0.2 - 999.9 КВт	0.1	0	X	2 - 9999
В 5.01	Асинхронный мотор 2 Номинальное напряжение	0 – номинальное напряжение привода	1	0	X	0~999
В 5.02	Асинхронный мотор 2 Номинальная сила тока	0.1 - 999.9 А	0.1 А	Зависит от модели привода	X	1 - 9999

Код функ.	Наименование	Описание	Ед. Изм.	Установка производителя	Модиф.	Диапазон
В 5.03	Асинхронный мотор 2 Номинальная частота	1.00 - 1000.00 Гц	0.01 Гц	Зависит от модели привода	X	100 - 30000
В 5.04	Асинхронный мотор 2 Число полюсов двигателя	2 - 24	1	4	X	2 - 24
В 5.05	Асинхронный мотор 2 Номинальная скорость	0 – 60000 об/мин	1 RPM	1440 RPM	X	0 - 60000
В 5.06	Асинхронный мотор 2 Сопротивление статора, % R1	0.00% - 50.00%	0.01 %	Зависит от модели привода	X	0 - 5000
В 5.07	Асинхронный мотор 2 Индуктивность рассеяния, %X1	0.00% - 50.00%	0.01 %	Зависит от модели привода	X	0 - 5000
В 5.08	Асинхронный мотор 2 Сопротивление ротора, %R2	0.00% - 50.00%	0.01 %	Зависит от модели привода	X	0 - 5000
В 5.09	Асинхронный мотор 2 Индуктивность возбуждения, %Xm	0.0% - 2000.0%	0.1 %	Зависит от модели привода	X	0 - 20000
В 5.10	Асинхронный мотор 2 Ток без нагрузки I0	0.1 - 999.9А	0.1 А	Зависит от модели привода	X	0 – 9999
В 5.11	Асинхронный мотор 2 Автоподстройка	0: Автоподстройка отключена 1: Стационарная автоподстройка (запускается при неработающем двигателе). 2: Ротационная автоподстройка. 3: Зарезервировано	1	0	X	0 - 3

Код функ.	Наименование	Описание	Ед. Изм.	Установка производителя	Модиф.	Диапазон
В 5.12	Асинхронный мотор 2 Перегрузка двигателя, коэффициент защиты	20.0% - 110.0%	0.1 %	100.0 %	X	200 - 1100
В 5.13	Асинхронный мотор 2 Время защиты мотора от перегрузки	0 ~ 6000.0	0.1s	0.0s	X	0 ~ 60000
В 5.14	Асинхронный мотор 2 Коэффициент снижения колебаний	0 - 255	1	10	O	0 - 255
В 5.15	Синхронный мотор 2 Номинальная мощность	0.4 ~999.9kW	0.1 kW	Зависит от модели привода	X	4 ~ 9999
В 5.16	Синхронный мотор 2 Номинальное напряжение	0 ~ номинальное напряжение привода	1V	Зависит от модели привода	X	0 ~ 999
В 5.17	Синхронный мотор 2 Номинальная сила тока	0.1 ~999.9A	0.1A	Зависит от модели привода	X	1 ~ 9999
В 5.18	Синхронный мотор 2 Номинальная частота	0.1 ~1000.00Hz	0.01Hz	Зависит от модели привода	X	100 ~ 100000
В 5.19	Синхронный мотор 2 Число полюсов двигателя	1 ~40	1	2	X	1 ~ 40
В 5.20	Синхронный мотор 2 Номинальная скорость	0 ~60000об/мин	1RPM	1500RPM	X	0 ~ 60000
В 5.21	Синхронный мотор 2 Сопротивление статора	0.00 ~50.00%	0.01%	Зависит от модели привода	X	0 ~ 5000

Код функ.	Наименование	Описание	Ед. Изм.	Установка производителя	Модиф.	Диапазон
В 5.22	Синхронный мотор 2 Индуктивность вала	0.0 ~999.9mH	0.1mH	Зависит от модели привода	X	0 ~ 9999
В 5.23	Синхронный мотор 2 индуктивность оси	0.0 ~999.9mH	0.1mH	Зависит от модели привода	X	0 ~ 9999
В 5.24	Синхронный мотор 2 Потенциальная постоянная	1000В/1000.0 об/мин	1	150	X	0 ~ 1000
В 5.25	Синхронный мотор 2 Идентификация положения	Идентификация начинается с 0 до 1 и автоматически меняется на 0, когда распознавание заканчивается.	1	0	X	0 ~ 1
В 5.26	Синхронный мотор 2 Идентификация тока	0 ~30% номинального тока	1	10	X	0 ~ 30
В 5.27	Синхронный мотор 2 Начальный угол	0 ~ FFFFH	1	0	X	0 ~ FFFF
В 5.28	Синхронный мотор 2 Начальный угол импульса Z-фазы	0 ~ FFFFH	1	0	X	0 ~ FFFF
В 5.29	Синхронный мотор 2 Коэффициент защиты от перегрузки	20,0% ~ 110,0% Установите уровень действия (%) = номинальный ток двигателя / номинальный ток инвертора × 100 Фактический уровень действия компенсации низкой скорости = уровень действия × (выходная частота / 30 Гц × 45 + 55) Защита от перегрузки фактический ток преобразования = выборочный ток / уровень действия защиты от перегрузки	0.1%	100%	X	200 ~ 1100

Код функ.	Наименование	Описание	Ед. Изм.	Установка производителя	Модиф.	Диапазон
B5.30	Мотор 2 Тип PG	0: инкрементный ABZ 1: инкрементальный UVW 2: резольвер 3: тип sin / cos	1	0	O	0 ~ 3
B5.31	Мотор 2 Количество импульсов на оборот	1 ~ 10000	1	2048	O	1 ~ 10000
B5.32	Мотор 2 Направление вращения	0: А фаза ведущая 1: В фаза ведущая	1	0	X	0 ~ 1
B5.33	Мотор 2 Фильтр сигнала энкодера	<u>Единицы дисплея:</u> 0~9 высокоскоростной фильтр <u>Десятые дисплея:</u> 0~9 низкоскоростной фильтр	1	30H	O	0 ~ 99H
B5.34	Мотор 2 Время определения обрыва энкодера	0.0: отключено 0.1 ~ 10.0 сек.	0.1s	0.0	O	0 ~ 100
B5.35	Мотор 2 Коэффициент редукции	0,001 ~ 65,535	0.001	1	O	0 ~ 65535
С3: ФУНКЦИЯ КАЧАНИЯ						
C3.00	Выбор функции качания	0: Отключено 1: Включено	1	0	×	0~1
C3.01	Режим работы качания	<u>Расположение единиц дисплея:</u> Режим включения 0: Автоматический режим 1: Включение через клемму <u>Расположение десятых дисплея:</u> Управление качанием 0: Средняя точка частоты 1: Точка максимальной частоты <u>Расположение сотых дисплея:</u> Сохранение состояния качания 0: Сохранить после остановки 1: Не сохранить после остановки	1	0000	×	0~1111 H

Код функ.	Наименование	Описание	Ед. Изм.	Установка производителя	Модиф.	Диапазон
		<u>Расположение тысячных дисплея:</u> Сохранение состояния качания после сбоя питания 0: Сохранять 1: Не сохранять				
C3.02	Точка основной частоты	0.00 Гц. ~ Мах. частоты	0.01Hz	0.00Hz	○	0~100000
C3.03	Время ожидания для заданной частотой колебания	0.0~3600.0s	0.1s	0.0s	○	0~36000
C3.04	Амплитуда качания	0.0%~50.0%	0.1%	0.0%	○	0~500
C3.05	Частота скачка	0.0%~50.0%	0.1%	0.0%	○	0~500
C3.06	Цикл качания	0.1~999.9s	0.1s	10.0s	○	1~9999
C3.07	Треугольная волна нарастания времени	0.0%~100.0% (Цикл функции качания)	0.1%	50.0%	○	0~1000
C0: МНОГОСЕКЦИОННЫЕ ПАРАМЕТРЫ						
C 0.00	Заданная частота 1	A0.12 (Нижний предел частоты) - A0.11 (Верхний предел частоты)	0.01 Гц	5.00 Гц	○	0 -30000
C 0.01	Заданная частота 2	Аналогично первому	0.01 Гц	10.00 Гц	○	0 -30000
C 0.02	Заданная частота 3	Аналогично первому	0.01 Гц	20.00 Гц	○	0 -30000
C 0.03	Заданная частота 4	Аналогично первому	0.01 Гц	30.00 Гц	○	0 -30000
C 0.04	Заданная частота 5	Аналогично первому	0.01 Гц	40.00 Гц	○	0 -30000
C 0.05	Заданная частота 6	Аналогично первому	0.01 Гц	45.00 Гц	○	0 -30000
C 0.06	Заданная частота 7	Аналогично первому	0.01 Гц	50.00 Гц	○	0 -30000
C 0.07	Заданная частота 8	Аналогично первому	0.01 Гц	5.00 Гц	○	0 -30000
C 0.08	Заданная частота 9	Аналогично первому	0.01 Гц	10.00 Гц	○	0 -30000

Код функ.	Наименование	Описание	Ед. Изм.	Установка производителя	Модиф.	Диапазон
C 0.09	Заданная частота 10	Аналогично первому	0.01 Гц	20.00 Гц	O	0 -30000
C 0.10	Заданная частота 11	Аналогично первому	0.01 Гц	30.00 Гц	O	0 -30000
C 0.11	Заданная частота 12	Аналогично первому	0.01 Гц	40.00 Гц	O	0 -30000
C 0.12	Заданная частота 13	Аналогично первому	0.01 Гц	45.00 Гц	O	0 -30000
C 0.13	Заданная частота 14	Аналогично первому	0.01 Гц	50.00 Гц	O	0 -30000
C 0.14	Заданная частота 15	Аналогично первому	0.01 Гц	50.00 Гц	O	0 -30000
C1: ПАРАМЕТРЫ ПИД - УПРАВЛЕНИЯ						
C 1.00	Функция управления с замкнутым контуром	0: Выключена 1: Включена	1	0	X	0 - 1
C 1.01	Выбор канала опорной частоты	0: Цифровой вход 1: AI 1 2: AI 2 3: Потенциометр	1	1	O	0 - 3
C 1.02	Выбор канала обратной связи	0: AI1 1: AI2 2: AI1+AI2 3: AI1-AI2 4: MIN (AI1 , AI2) 5: MAX (AI1 , AI2) 6: Клемма DI	1	1	O	0 - 6
C 1.03	Цифровая настройка опорного сигнала	-10.00 В - 10.00 В	0.01	0.00	O	0 -2000
C 1.04	Относительная скорость в замкнутом контуре	0 - 39000 об/мин	1 об/мин	0	O	0 - 39000
C 1.05	Мин. значение	0.0% - (C1.07) (Соотношение мин. значения к основному (10В/20мА)	0.1%	0.0 %	O	0 - 1000

Код функ.	Наименование	Описание	Ед. Изм.	Установка производителя	Модиф.	Диапазон
С 1.06	Значение сигнала обратной связи в сравнении с минимальным сигналом	0.0 - 100.0 % (Соотношение мин. значения к основному (10В/20мА)	0.1%	0.0 %	О	0 - 1000
С 1.07	Макс. значение	(С1.05) - 100.0% (Соотношение макс. значения к основному (10В/20мА)	0.1%	100.0 %	О	0 - 1000
С 1.08	Значение сигнала обратной связи в сравнении с максимальным сигналом	0.0 - 100.0 % (Соотношение макс. значения к основному (10В/20мА)	0.1%	100.0 %	О	0 - 1000
С 1.09	Пропорциональное усиление КР	0.000 - 10.000	0.001	2.000	О	0 - 10000
С 1.10	Коэффициент передачи интегрального регулятора Ki	0.000 - 10.000	0.001	0.100	О	0 - 10000
С 1.11	Дифференциальное усиление Kd	0.000 - 10.000	0.001	0.100	О	0 - 10000
С 1.12	Цикл замеров Т	0.01 - 50.00 с	0.01с	0.50 с	О	1 -5000
С 1.13	Фильтр на выходе	0.01 - 10.00 с	0.01 с	0.05	О	1 -1000
С 1.14	Предельная погрешность	0.0 -20.0 % (Относительно опорной точки замкнутого контура)	0.1%	2.0%	О	0 -200
С 1.15	Характеристики управления в замкнутом контуре	0: Позитивная 1: Негативная	1	0	X	0 - 1
С 1.16	Выбор интегрированного управления	0: Остановить интегрированное управление, когда частота достигает верхнего или нижнего пределов. 1: Поддерживать интегрированное управление когда частота достигает верхнего или нижнего пределов	1	0	X	0 0 - 1

Код функ.	Наименование	Описание	Ед. Изм.	Установка производителя	Модиф.	Диапазон
С 1.17	Заданная частота в замкнутом контуре	0.00 - 300.00 Гц	0.01 Гц	0.00 Гц	О	0 - 30000
С 1.18	Время удержания заданной частоты в замкнутом контуре	0.0 – 3600.0 с	0.1 с	0.0	Х	0 - 36000
С 1.19	Заданная опорная точка в замкнутом контуре 1	-10.00 В - 10.00 В	0.01 В	0.00 В	О	0 - 2000
С 1.20	Заданная опорная точка в замкнутом контуре 2	-10.00 В - 10.00 В	0.01 В	0.00 В	О	0 - 2000
С 1.21	Заданная опорная точка в замкнутом контуре 3	-10.00 В - 10.00 В	0.01 В	0.00 В	О	0 - 2000
С 1.22	Заданная опорная точка в замкнутом контуре 4	-10.00 В - 10.00 В	0.01 В	0.00 В	О	0 - 2000
С 1.23	Заданная опорная точка в замкнутом контуре 5	-10.00 В - 10.00 В	0.01 В	0.00 В	О	0 - 2000
С 1.24	Заданная опорная точка в замкнутом контуре 6	-10.00 В - 10.00 В	0.01 В	0.00 В	О	0 - 2000
С 1.25	Заданная опорная точка в замкнутом контуре 7	-10.00 В - 10.00 В	0.01 В	0.00 В	О	0 - 2000
С 1.26	Заданная опорная точка в замкнутом контуре 8	-10.00 В - 10.00 В	0.01 В	0.00 В	О	0 - 2000

Код функ.	Наименование	Описание	Ед. Изм.	Установка производителя	Модиф.	Диапазон
С 1.27	Заданная опорная точка в замкнутом контуре 9	-10.00 В - 10.00 В	0.01 В	0.00 В	О	0 - 2000
С 1.28	Заданная опорная точка в замкнутом контуре 10	-10.00 В - 10.00 В	0.01 В	0.00 В	О	0 - 2000
С 1.29	Заданная опорная точка в замкнутом контуре 11	-10.00 В - 10.00 В	0.01 В	0.00 В	О	0 - 2000
С 1.30	Заданная опорная точка в замкнутом контуре 12	-10.00 В - 10.00 В	0.01 В	0.00 В	О	0 - 2000
С 1.31	Заданная опорная точка в замкнутом контуре 13	-10.00 В - 10.00 В	0.01 В	0.00 В	О	0 - 2000
С 1.32	Заданная опорная точка в замкнутом контуре 14	-10.00 В - 10.00 В	0.01 В	0.00 В	О	0 - 2000
С 1.33	Заданная опорная точка в замкнутом контуре 15	-10.00 В - 10.00 В	0.01 В	0.00 В	О	0 - 2000
С 1.34	Выбор обратного хода на выходе замкнутого контура.	0: Замкнутый контур имеет негативный выход, привод работает на нулевой частоте. 1: Замкнутый контур имеет уегативный выход, привод работает в режиме обратного хода.	1	0	О	0 - 1
С 1.35	Выбор функции сна	0: Отключено. 1: Включено.	1	0	О	0~1
С 1.36	Уровень сна	0.0 ~100.0%	0.1%	50.0%	О	0 ~1000
С 1.37	Задержка сна	0.0 ~6000.0s	0.1s	30.0s	О	0 ~ 60000
С 1.38	Уровень пробуждения	0.0 ~100.0%	0.1%	50.0%	О	0 ~1000

Код функ.	Наименование	Описание	Ед. Изм.	Установка производителя	Модиф.	Диапазон
С 2: ФУНКЦИИ PLC						
C2.00	Выбор режима управления PLC	<p><u>Расположение единиц дисплея:</u> 0: Без функции 1: Остановиться после одного цикла 2: Храните конечное состояния после одного цикла 3: Непрерывный цикл</p> <p><u>Расположение десятых дисплея:</u> Режим старта 0: Начать с первого шага 1: Начать с шага до остановки (или тревоги) 2: Начать с шага и частоты до остановки (или тревоги)</p> <p><u>Расположение сотых дисплея:</u> Сохранение после выключения питания 0: Отключить 1: Сохранить отрезок, частота при выключении питания</p> <p><u>Расположение тысячных дисплея:</u> Выбор ед. изм. времени каждого шага 0: Секунды 1: Минуты</p>	1	0000	×	0~1123 Н
C2.01	Шаг 1 настройка режима	<p><u>Расположение единиц дисплея:</u> 0: Несколько частот N (N: соответствует текущему шагу) 1: Определено в A0.02 2: Несколько точек с обратной связью N (N: соответствует текущему шагу) 3: Определено в C1.01</p> <p><u>Расположение десятых дисплея:</u> 0: Вперёд 1: Назад 2: Определено командой управления</p> <p><u>Расположение сотых дисплея:</u> 0: Время разгона / торможения 1 1: Время разгона / торможения 2 2: Время разгона / торможения 3 3: Время разгона / торможения 4</p>	1	000	О	0~323Н

Код функ.	Наименование	Описание	Ед. Изм.	Установка производителя	Модиф.	Диапазон
C2.02	Шаг 1 рабочее время	0.0~6500.0	0.1	20.0	О	0~65000
C2.03	Шаг 2 настройка режима	То же, что C2.01	1	000	О	0~323Н
C2.04	Шаг 2 рабочее время	0.0~6500.0	0.1	20.0	О	0~65000
C2.05	Шаг 3 настройка режима	То же, что C2.01	1	000	О	0~323Н
C2.06	Шаг 3 рабочее время	0.0~6500.0	0.1	20.0	О	0~65000
C2.07	Шаг 4 настройка режима	То же, что C2.01	1	000	О	0~323Н
C2.08	Шаг 4 рабочее время	0.0~6500.0	0.1	20.0	О	0~65000
C2.09	Шаг 5 настройка режима	То же, что C2.01	1	000	О	0~323Н
C2.10	Шаг 5 рабочее время	0.0~6500.0	0.1	20.0	О	0~65000
C2.11	Шаг 6 настройка режима	То же, что C2.01	1	000	О	0~323Н
C2.12	Шаг 6 рабочее время	0.0~6500.0	0.1	20.0	О	0~65000
C2.13	Шаг 7 настройка режима	То же, что C2.01	1	000	О	0~323Н
C2.14	Шаг 7 рабочее время	0.0~6500.0	0.1	20.0	О	0~65000
C2.15	Шаг 8 настройка режима	То же, что C2.01	1	000	О	0~323Н
C2.16	Шаг 8 рабочее время	0.0~6500.0	0.1	20.0	О	0~65000
C2.17	Шаг 9 настройка режима	То же, что C2.01	1	000	О	0~323Н
C2.18	Шаг 9 рабочее время	0.0~6500.0	0.1	20.0	О	0~65000

Код функ.	Наименование	Описание	Ед. Изм.	Установка производителя	Модиф.	Диапазон
C2.19	Шаг 10 настройка режима	То же, что C2.01	1	000	О	0~323Н
C2.20	Шаг 10 рабочее время	0.0~6500.0	0.1	20.0	О	0~65000
C2.21	Шаг 11 настройка режима	То же, что C2.01	1	000	О	0~323Н
C2.22	Шаг 11 рабочее время	0.0~6500.0	0.1	20.0	О	0~65000
C2.23	Шаг 12 настройка режима	То же, что C2.01	1	000	О	0~323Н
C2.24	Шаг 12 рабочее время	0.0~6500.0	0.1	20.0	О	0~65000
C2.25	Шаг 13 настройка режима	То же, что C2.01	1	000	О	0~323Н
C2.26	Шаг 13 рабочее время	0.0~6500.0	0.1	20.0	О	0~65000
C2.27	Шаг 14 настройка режима	То же, что C2.01	1	000	О	0~323Н
C2.28	Шаг 14 рабочее время	0.0~6500.0	0.1	20.0	О	0~65000
C2.29	Шаг 15 настройка режима	То же, что C2.01	1	000	О	0~323Н
C2.30	Шаг 15 рабочее время	0.0~6500.0	0.1	20.0	О	0~65000
D 0: СОСТОЯНИЕ ДИСПЛЕЯ						
D 0.00	Основная опорная частота	-300.00 - 300.00 Гц	0.01 Гц	0.00	*	0 - 60000
D 0.01	Дополнительная опорная частота	-300.00 - 300.00 Гц	0.01 Гц	0.00	*	0 - 60000
D 0.02	Заданная частота	-300.00 - 300.00 Гц	0.01 Гц	0.00	*	0 - 60000
D 0.03	Частота после ускорения/торможения	-300.00 - 300.00 Гц	0.01 Гц	0.00	*	0 - 60000

Код функ.	Наименование	Описание	Ед. Изм.	Установка производителя	Модиф.	Диапазон
D 0.04	Выходная частота	-300.00 - 300.00 Гц	0.01 Гц	0.00	*	0 - 60000
D 0.05	Выходное напряжение	0 – 480 В	1 В	0	*	0 – 480 В
D 0.06	Сила выходного тока	0.0 – 3 Ie	0.1 А	0.0	*	0 - 65535
D 0.07	Сила тока крутящего момента	-300.0 +300.0%	0.1%	0.0%	*	0 -6000
D 0.08	Сила магнитного потока	0 - +100.0%	0.1%	0.0%	*	0 - 1000
D 0.09	Мощность двигателя	0.0 – 200.0% (относительно номинальной мощности двигателя)	0.1%	0.0%	*	0 - 2000
D 0.10	Расчетная частота двигателя	-300.00 - 300.00 Гц	0.01	0.00	*	0 - 60000
D 0.11	Текущая частота двигателя	-300.00 - 300.00 Гц	0.01	0.00	*	0 - 60000
D 0.12	Напряжение на шине	0 – 800 В	1 В	0	*	0 – 800
D 0.13	Рабочее состояние привода	0 -FFFH бит 0: запуск/стоп бит 1: передний/задний ход бит 2: работа с нулевой скоростью бит 3: ускорение бит 4: торможение бит 5: работа с постоянной скоростью бит 6: предварительная коммутация бит 7: автоподстройка бит 8: ограничение по току бит 9: ограничение напряжения постоянного тока бит 10: ограничение крутящего момента бит 11: ограничение скорости бит 12: сбой в работе привода бит 13: управление скоростью бит 14: управление крутящим моментом бит 15: регулирование позиции (зарезервировано)	1	0	*	0 - FFFFH
D 0.14	Состояние входов	0 - FFH , 0 : OFF ; 1 : ON	1	00	*	0 - FFH

Код функ.	Наименование	Описание	Ед. Изм.	Установка производителя	Модиф.	Диапазон
D 0.15	Состояние выходов	0 - 1FH , 0 : OFF ; 1 : ON	1	0	*	0 - 1FH
D 0.16	Вход AI1	-10.00 - 10.00 В	0.01В	0.00	*	0 -2000
D 0.17	Вход AI2	-10.00 - 10.00 В	0.01В	0.00	*	0 - 2000
D 0.18	Потенциометр	-10.00 - 10.00 В	0.01В	0.00	*	0 -2000
D 0.19	Доля AI1 после настройки	-100.00 % - 110.00 %	0.01 В	0.00	*	0 - 20000
D 0.20	Доля AI2 после настройки	-100.00 % - 110.00 %	0.01 В	0.00	*	0 - 20000
D 0.21	Доля потенциометр после настройки	-100.00 % - 110.00 %	0.01 В	0.00	*	0 - 20000
D 0.22	Выход АО1	0.0 - 100.0% (процент от всего диапазона)	0.1%	0.0%	*	0 -1000
D 0.23	Выход АО2	0.0 - 100.0% (процент от всего диапазона)	0.1%	0.0%	*	0 -2000
D 0.24	Работа в замкнутом контуре	-100.0 - 100.0% (процент от всего диапазона)	0.1%	0.0%	*	0 -2000
D 0.25	Обратная связь процесса работы в замкнутом контуре	-100.0 - 100.0% (процент от всего диапазона)	0.1%	0.0%	*	0 -2000
D 0.26	Ошибка работы в замкнутом контуре	-100.0 - 100.0% (процент от всего диапазона)	0.1%	0.0%	*	0 -2000
D 0.27	Процесс в замкнутом контуре	-100.0 - 100.0% (процент от всего диапазона)	0.1%	0.0%	*	0 -2000
D 0.28	Температура радиатора 1	0.0 - 150.0 °С	0.1 °С	0.0	*	0 -1500
D 0.29	Температура радиатора 2	0.0 - 150.0 °С	0.1 °С	0.0	*	0 - 1500
D 0.30	Общее время проводимости	0 – 65535 часов	1 ч	0	*	0 - 65535
D 0.31	Общее время работы	0 – 65535 часов	1 ч	0	*	0 - 65535

Код функ.	Наименование	Описание	Ед. Изм.	Установка производителя	Модиф.	Диапазон
D 0.32	Общее время работы вентилятора	0 – 65535 часов	1 ч	0	*	0 - 65535
D 0.33	Выход контроллера ASR	-300.0 +300.0% (относительно номинального крутящего момента)	0.1%	0.0%	*	0 - 6000
D 0.34	Крутящий момент	-300.0 +300.0% (относительно номинального крутящего момента)	0.1%	0.0%	*	0 - 6000
D 0.35	Смещение ноля AI1	0 ~ 65535	1	0	*	0 ~ 65535
D 0.36	Смещение ноля AI2	0 ~ 65535	1	0	*	0 ~ 65535
D 0.37	Смещение ноля потенциометр	0 ~ 65535	1	0	*	0 ~ 65535
D 0.38		Зарезервировано				
D1: ЗАПИСЬ ОБ ОШИБКАХ						
D 1.00	Запись об ошибке 1	0: Нет записей ошибок 1: Перегрузка по току во время ускорения (E001) 2: Перегрузка по току во время торможения (E002) 3: Перегрузка по току при работе с постоянной скоростью (E003) 4: Перенапряжение во время ускорения (E004) 5: Перенапряжение во время торможения (E005) 6: Перенапряжение при работе с постоянной скоростью (E006) 7: Основной источник тока привода под перенапряжением (E007) 8: Потеря фазы входного сигнала (E008) 9: Потеря фазы выходного сигнала (E009) 10: Действие защиты IGBT (E010) 11: Перегрев радиатора модуля IGBT (E011) 12: Перегрев радиатора выпрямителя (E012) 13: Перегрузка привода (E013) 14: Перегрузка двигателя (E014) 15: Сбой внешнего оборудования (E015) 16: Сбой протокола EEPROM R/W (E016) 17: Сбой протокола связи RS485 (E017) 18: Клеммы открыты (E018)	1	0	*	0 -50

Код функ.	Наименование	Описание	Ед. Изм.	Установка производителя	Модиф.	Диапазон
		19: Ошибка цепи контроля тока, датчика Холла или схемы усиления (E019) 20: Системные помехи 21: Зарезервировано 22: Зарезервировано 23: Ошибка при копировании парам. (E023) 24: Сбой автоподстройки (E024) 25: Сбой PG 26: Потеря нагрузки привода 27: Сбой тормозного устройства (E027) 33: Короткое замыкание на землю 34: Превышение лимита скорости 40: Ошибка SPI-IO 41: Перегрузка во время ускорения 42: Перегрузка во время торможения 43: Перегрузка при постоянной скорости Примечание: 1. E007 не обнаруживается моделями 18.5G/22G и ниже. 2. Ошибка E010 может быть сброшена только после 10 секунд ожидания. 3. Ошибка перегрузки потоку может быть сброшена только после 6 секунд ожидания. 4. Дисплей выдаст ошибку Axxx при наличии ошибки. (Например, при сбое пускателя, дисплей покажет E018, если это защитное действие и A018 если это предупреждение и продолжит работу).				
D 1.01	Напряжение на шине во время последнего сбоя	0 – 999 В	1 В	0 В	*	0 - 999
D 1.02	Сила тока во время последнего сбоя	0.0 - 999.9 В	0.1А	0.0А	*	0 - 9999
D 1.03	Рабочая частота при последнем сбое	0.00 Гц - 300.00 Гц	0.01 Гц	0.00 Гц	*	0 - 30000
D 1.04	Рабочее состояние при последнем сбое	0 - FFFFH	1	0000	*	0 - FFFFH

Код функ.	Наименование	Описание	Ед. Изм.	Установка производителя	Модиф.	Диапазон
D 1.05	Запись об ошибке 2	0 - 55	1	0	*	0 - 50
D 1.06	Запись об ошибке 3	0 - 55	1	0	*	0 - 50
D 2: ПАРАМЕТРЫ ИДЕНТИЧНОСТИ						
D 2.00	Номер серии	0 - FFFF	1	20	*	0 - 65535
D 2.01	Номер версии программного обеспечения	0.00 - 99.99	1	1.00	*	0 - 9999
D 2.02	Номер версии заказа	0 - 9999	1	0	*	0 - 9999
D 2.03	Тип нагрузки	0: Тяжелая нагрузка, тип G. 1: Легкая нагрузка, тип L. 2: Переменная нагрузка, тип В. 3: 2-фазный выход, тип С. 4 ~ 9: Зарезервировано.	1	0	-	0 - 9
D 2.04	Номинальная мощность	Выходная мощность 0 – 999.9 кВт (В зависимости от модели привода).	0.1 кВт	Настройка производителя	*	0 - 9999
D 2.05	Номинальное напряжение	0 – 999 В (В зависимости от модели привода).	1 В	Настройка производителя	*	0 - 999
D 2.06	Номинальная сила тока	0 – 999.9 А (В зависимости от модели привода).	0.1 А	Настройка производителя	*	0 - 9999
D 2.07	Дата программного обеспечения	0 ~ 65535	1	0	*	0 ~ 65535
U 0: ПАРАМЕТРЫ ПРОИЗВОДИТЕЛЯ						
U 0.00	Пароль производителя	**** Примечание: Остальные параметры не могут быть показаны пока не будет введен правильный пароль.	1	Настройка производителя	*	0 - FFFF

Примечание: O: Может быть изменен во время работы;

X: Не может быть изменен во время работы;

* : Обнаруженные параметры, не могут быть пересмотрены;

- : Заводская настройка по умолчанию, не может быть изменена.

Глава 10. Параметры связи

1. Сетевой режим

Как показано на рис. 10-1, пользователям доступны два сетевых режима: Single master – multi-slave и Single master – single slave.

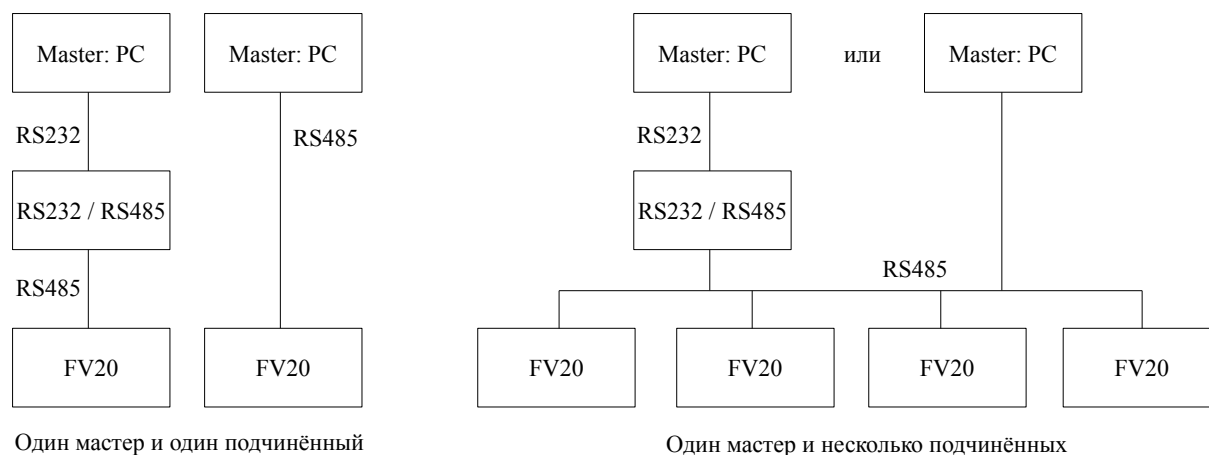


Рис. 10-1 Подключение в сети

2. Интерфейсы

RS485 или RS232: асинхронный, полудуплексный

По умолчанию: 8-N-1, 9600 бит/с. Установку параметров см. в группе b3.

3. Режимы связи

1. В качестве протокола связи для данного привода используется Modbus. Он поддерживает корректное чтение и запись регистров, а также управление кодом функций.
2. В сети привод является ведомым устройством. Управление осуществляется позиционным способом.
3. Если управление осуществляется посредством многостанционной или дальней связи, рекомендуется подключить резистор 100-200 Ом к положительной и отрицательной клеммам сигнальной шины ведущего устройства в параллельной цепи.
4. Как правило, серия FV20 поддерживает интерфейс RS485, в случаях, когда требуется RS232, необходимо подключить преобразователь RS232/RS485.

4. Протокол преобразования форматов

FV20 поддерживает протоколы Modbus RTU и ASCII, схематично принцип преобразования форматов приводится на рис. 10-2. Modbus настроен на режим преобразования байтов в обратном порядке, т.е. данные отправляются стартовыми байтами на переднем плане и младшими – на заднем.

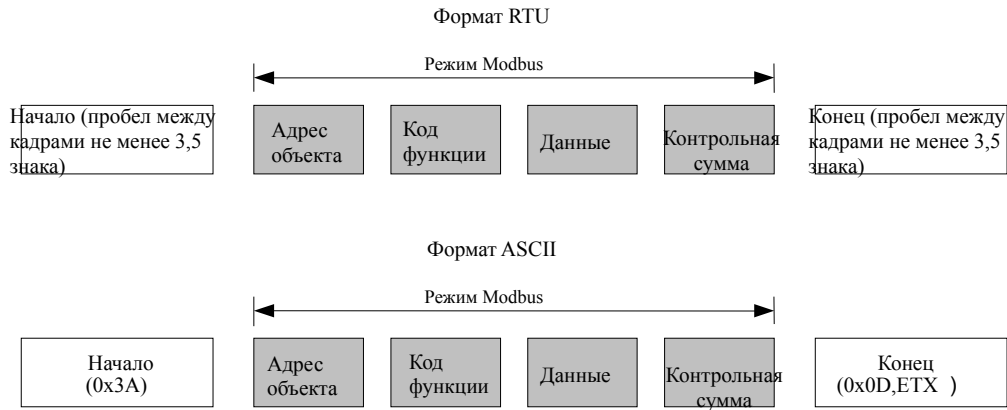


Рис. 10-2 Формат протокола Modbus

1. Режим RTU

Режим RTU требует пробела между кадрами не менее, чем 3,5 знака. Для проверки данных используется CRC-16. Ниже приводится пример прочтения параметра внутреннего регистра 0101 (A1.01) управляемого объекта №5.

Кадр регистра:

Адрес объекта	Код функции	Данные				Контрольная сумма	
		Регистр. адрес		Длина			
0x05	0x03	0x01	0x01	0x00	0x01	0xD5	0xB2

Кадр обратного сигнала:

Адрес объекта	Код функции	Данные			Контрольная сумма	
		Длина обратного сигнала	Содержание регистра			
0x05	0x03	0x02	0x13	0x88	0x44	0xD2

Отсюда следует контрольная сумма - значение CRC.

2. Режим ASCII

В режиме ASCII кадр открывается и завершается знаками. Столбец "0x3A" используется для обозначения начала сообщения, завершается каждое сообщение комбинацией "0x0D,0x0D". Все остальные сообщения в кадре, помимо открывающего и завершающего, представляют собой шестизначные коды, выраженные доступным для чтения знаками ASCII.

Для кодирования используются только цифры 0...9 и буквы A...F. В данном примере в качестве контрольной суммы ошибки используется LRC. Ниже приводится пример записи значения 4000 (0x0FA0) в параметр внутреннего регистра 0201 (A2.01) управляемого объекта №5.

Кадр регистра:

	Заголовок	Адрес управ-го объекта				Код функции	Данные							Контрольный код	Завершение кадра		
		Адрес		Код			Адрес регистра			Установка значения							
Характер	:	0	5	0	6	0	2	0	1	0	F	A	0	4	3	CR	LF
ASCII	3A	30	31	30	36	30	32	30	31	30	46	41	30	34	33	0D	0A

В данном случае контрольный код - это контрольная сумма LRC, значение которой равно сумме (05+06+02+01+0x0F+0xA0)

Кадр обратного сигнала:

	Заголовок	Адрес управ-го объекта				Данные								Контрольный код	Завершение кадра		
						Код функции				Адрес регистра							Установка значения
Характер	:	0	5	0	6	0	2	0	1	0	F	A	0	4	3	CR	LF
ASCII	3A	30	31	30	36	30	32	30	31	30	46	41	30	34	33	0D	0A

Привод способен устанавливать различное время ожидания обратной связи в зависимости от целей применения. В режиме интерфейса Modbus RTU, реальное время ожидания обратного сигнала составляет не менее 3,5-значного интервала. В режиме ASCII реальное время ожидания обратного сигнала составляет не менее 1 мс.

5. Функция протоколирования

Основные функции протокола Modbus - чтение и запись параметров. Разным кодам функции требуются различные рабочие запросы. Протокол Modbus ЧРП поддерживает операции, перечисленные в таблице ниже.

Код функции	Значение
0x03	Чтение параметров ЧРП, включая параметры кодов функции, управления и состояния
0x06	Перезапись кодов единичных функций или параметров управления длиной в 16 бит, значение параметров не сохраняется после выключения ЧРП.
0x08	Диагностирование.
0x10	Перезапись многофункциональных кодов либо параметров управления, значение параметров не сохраняется после выключения ЧРП.
0x41	Перезапись кодов единичных функций или параметров управления длиной в 16 бит, значение параметров сохраняется после выключения ЧРП.
0x42	Управление кодами функции ЧРП.
0x43	Перезапись многофункциональных кодов либо параметров управления, значение параметров сохраняется после выключения ЧРП.

Все коды функций, параметры управления и состояния ЧРП заносятся в регистр чтения/записи Modbus. Номер группы кода функции отображается в стартовом байте адреса регистра, а адрес индекса группы сохраняется в младшем байте адреса регистра. Взаимосвязь между номером группы и адресом группы показана в Таблице ниже.

Номер группы	Стартовый байт адреса	Номер группы	Стартовый байт адреса
Группа A0	0x00	Группа B2	0x0C
Группа A1	0x01	Группа B3	0x0D
Группа A2	0x02	Группа B4	0x0E
Группа A3	0x03	Группа C0	0x14
Группа A4	0x04	Группа C1	0x15
Группа A5	0x05	Группа D0	0x1E
Группа A6	0x06	Группа D1	0x1F
Группа A7	0x07	Группа D2	0x20
Группа A8	0x08	Группа U0	0x5A
Группа B0	0x0A	Парметры управления	0x32
Группа B1	0x0B	Парметры состояния	0x33

Например, адрес регистра кода функции A3.02 0x0302, а адрес регистра первого параметра управления (сигнал управления 1) 0x3200.

6. Параметры управления и состояния частотно-регулируемого привода

Параметры управления приводом позволяют выполнять такие функции, как запуск, останов, настройка рабочей частоты и проч. Параметры состояния привода включают такие параметры, как рабочая частота, сила выходного тока, крутящий момент на выходе и т.д.

1. Параметры управления

Параметры управления приводятся в таблице ниже.

Регистр	Наименование параметра	Сохранение после откл. питания	Примечание
0X3200	Контрольное слово 1	Нет	
0x3201	Основные настройки	Нет	Основная настройка частоты: в стандартном рабочем режиме канал основной настройки служит для последовательной передачи. Он вступает в действие если бит 8 контрольного слова = 1. Сохранение зависит от установки A2.03.
0x3202	Настройка рабочей частоты	Нет	См. выше
0x3203	Настройка цифрового управления в замкнутом контуре	Да	Вступает в силу после включения замкнутого контура
0x3204	Настройка импульсного управления в замкнутом контуре	/	Не поддерживается
0x3205	Настройка аналогового выхода AO1	Нет	Активен при A6.28 = 15
0x3206	Настройка аналогового выхода AO2	Нет	Активен при A6.29 = 15
0x3207	Настройка цифрового выхода DO	Нет	Активен при A6.25 = 65
0x3208	Настройка количественных показателей частоты		Не поддерживается
0x3209	Настройка виртуального управления клеммами	Нет	Бит0 - Бит 6: X1-X7. В отношении состояния этих битов см. A6.24. Бит10-Бит13: Y1/Y2/RO1/RO2. Активны при A6.14 – A6.17 = 17
0x320A	Установка времени ускорения	Да	
0x320B	Установите время торможения	Да	
0x320D	Установка Крутящего момента	Нет	В режиме управления моментом, каналом установки крутящего момент является последовательный порт
0x3212	Контрольное слово 2	Нет	

Примечание:

- 1) При чтении параметров управления система выдаст значение, перезаписанное во время предыдущего сеанса связи.
- 2) При установке параметров управления заданное значение, диапазон значений входных/выходных показателей и округление до десятых должно сопровождаться соответствующим кодом функции.

Бит	Значение	Функция	Примечание
bit2~bit0	111В	Команда запуска	Запуск ЧРП (отключено при толчковом режиме)
	110В	Режим остановки 0	Остановка согласно заданному времени торможения
	101В	Режим остановки 1	Торможение до остановки
	100В	Остановка в результате внешней ошибки	Торможение до остановки и отображение внешней ошибки на дисплее
	011В	Режим остановки 2	Не поддерживается.
	Другое	Зарезервировано	
bit3	1	Обратный ход	Выбирает направление работы после выполнения команды запуска .
	0	Передний ход	
bit4	1	Передний ход в толчковом режиме	При одновременной активации битов переднего и обратного хода в толчковом режиме, никаких действий не последует. Толчковый режим отключится, если обе функции выключить одновременно.
	0	Отключение переднего хода в толчковом режиме	
bit5	1	Обратный ход в толчковом режиме	
	0	Отключение обратного хода в толчковом режиме	
bit6	1	Включить ускорение/ торможение	Бит5- бит 0 контрольного слова 1 активны, когда активен данный бит.
	0	Выключить ускорение/ торможение	
bit7	1	Активировать контрольное слово 1 внешнего компьютера	Бит выбора контрольного слова 1 внешнего компьютера
	0	Отключить контрольное слово 1 внешнего	
bit8	1	Активировать основное	Бит выбора основного опорного слова
	0	Отключить основное опорное значение	
bit9	1	Активировать перезапуск после сбоя	Бит выбора перезапуска после сбоя
	0	Отключить перезапуск после сбоя	
Bit15~bit10	000000В	Зарезервировано	

Примечание:

1) Контрольное слово внешнего компьютера (контрольное слово 1 и контрольное слово 2) активны, если в "Методах ввода рабочих команд" выбрано "управление передачей данных". Контрольное слово 1 активно, если бит7 контрольного слова 1 активен. Бит5-бит9 активны, когда активен бит6 контрольного слова.

2) Обработка ошибки и аварийного сигнала внешним компьютером: если ЧРП выходит из строя, все команды контрольного слова 1 и контрольного слова 2, кроме команды перезапуска после сбоя, отключаются. Чтобы отправить новые команды, необходимо сбросить ошибку. В случае аварийного сигнала контрольные слова остаются в силе.

Ниже перечислены биты для контрольного командного слова 2:

Бит	Значение	Функция	Примечание
bit0	1	Работа привода остановлена	Выбор бит для работы ЧРП включен/выключен
	0	Работа привода запущена	
bit1	1	Работает (направление хода указано в коде функции)	Направление хода
	0	Другое состояние (см контрольное слово 1)	
bit2	1	Дополнительная относительная частота включена	Бит выбора дополнительной относительной частоты
	0	Дополнительная относительная частота выключена	
bit3	1	Контрольное слово 2 активно	Бит выбора контрольного слова 2
	0	Контрольное слово 2 неактивно	
bit15~bit4		Зарезервировано	

Примечание: контрольное слово 2 активируется при активации бита 3 контрольного слова 2.

2. Параметры состояния

Адрес регистра	Наименование параметра	Примечание
0x3300	Слово 1 рабочего состояния ЧРП	
0x3301	Основная относительная величина силы тока	Текущая рабочая частота
0x3302	Модель ведомой установки	
0x3303	Модель ЧРП	
0x3304	Версия программного обеспечения	
0x3305	Текущая рабочая частота	
0x3306	Выходной ток	
0x3307	Выходное напряжение	
0x3308	Выходная мощность	
0x3309	Рабочая скорость вращения	
0x330A	Рабочая линейная скорость	
0x330B	Аналоговая обратная связь замкнутой цепи	
0x330C	Напряжение шины	
0x330D	Внешний счетчик	Не поддерживается
0x330E	Крутящий момент на выходе	
0x330F	Состояние цифровых входа/выхода	bit0 ~bit6 : X1 ~X7 ; bit10 ~bit12 : Y1/Y2/RO1
0x3310	Действительная длина	Не поддерживается

0x3311	Рабочая частота с учетом компенсации	Не поддерживается
0x3312	Первый рабочий сбой	
0x3313	Второй рабочий сбой	
0x3314	Последний рабочий сбой	
0x3315	Настройка рабочей частоты	
0x3316	Настройка рабочей скорости вращения	
0x3317	Аналоговая настройка замкнутого контура	
0x3318	Настройка линейной скорости	
0x3319	AI1	
0x331A	AI2	
0x331B	Длина вводимого значения	Не поддерживается
0x331C	Настройка Времени ускорения 1	
0x331D	Настройка Времени торможения 1	
0x331E	Метод ввода рабочих команд 0: панель управления 1: клеммное управление 2: управление через протокол связи	
0x331F	Слово состояния ЧРП 2	
0x3320	Выбор задания основной частоты 0: Цифровая настройка 1 (Установка кнопок ▲ / ▼) 1: Цифровая настройка 2 (Установка клемм UP / DN) 2: Цифровая настройка 3 (Последовательный порт) 3: Аналоговое задание AI 4: Настройка DI импульсов 5: Плата расширения.	
0x3321	Накопленная длина	Не поддерживается

Примечание:

- 1) параметры состояния не поддерживают функцию записи.
- 2) правила кодирования модели "ведущий-ведомый": диапазон модели 0-999.

Определение битов слова рабочего состояния ЧРП 1 приводятся в таблице ниже:

Бит	Значение	Функция	Примечание
bit0	1	ЧРП в работе	
	0	ЧРП остановлен	
bit1	1	Обратный ход ЧРП	
	0	Прямой ход ЧРП	
bit2	1	Достижение основного опорного значения	
	0	Основное опорное значение не достигнуто	
bit3	1	Включено управление через серийный порт	
	0	Отключено управление через серийный порт	
bit4	1	Включена настройка через серийный порт	
	0	Отключена настройка через серийный порт	
bit5~bit6		Зарезервировано	

bit7	1	Аварийный сигнал	Если данный бит установлен на 0, бит 15-8 контрольного слова 1 показывает состояние. Если бит 15-8 на 0, состояние норма, другое - ошибка.
	0	Сбой или нормально	
bit15~ bit8	0x00~0xFF	Код ошибки/аварийного сигнала	0: Нормальное состояние Не 0: ошибка/аварийный сигнал

Определения битов слова рабочего состояния привода 2 приводятся в таблице ниже:

Бит	Значение	Функция	Примечание
bit0	1	Работа в толчковом режиме	
	0	Прекращение работы в толчковом режиме	
bit1	1	Работа в замкнутом контуре	
	0	Прекращение работы в замкнутом контуре	
bit2	1	Управление PLC	
	0	Нет управления PLC	
bit3	1	Многосекционное управление частотой	
	0	Многосекционное управление частотой выключено	
bit4	1	Стандартный режим работы	
	0	Нестандартный режим	
bit5	1	Дискретное изменение частоты	
	0	Плавное изменение частоты	
bit6	1	Низкое напряжение	
	0	Нормальное напряжение	
bit7		Зарезервировано	
bit8		Следящий режим	
bit9		Режим заданный пользователем	
bit10		Работа в синхронном режиме	
Другие		Зарезервировано	

Битовые характеристики статусного слова 3 привода приводятся в таблице ниже:

Бит	Значение	Функция	Примечание
bit0~bit1		Зарезервирована	
bit2		Работа с нулевой скоростью	
bit3		Ускорение	
bit4		Торможение	
bit5		Работа с постоянной скоростью	
bit6		Предвозбуждение	
bit7		Подстройка	
bit8		Ограничение по току	
bit9		Ограничение перенапряжения постоянного тока	
bit10		Ограничение крутящего момента	
bit11		Ограничение скорости	
bit12		Сбой привода	
bit13		Управление скоростью	
bit14		Управление крут. моментом	
bit15		Управление положением	

1 Особые указания

- Для кодов функции 0x10 и 0x43: при перезаписи многократных кодов непрерывных функций, если один из них окажется неверным для операции записи, система выдаст возврат ошибочных данных и ни один из параметров не будет перезаписан. При многократной перезаписи параметров непрерывного контроля, если один из них окажется неверным, система выдаст возврат ошибочных данных и параметры за ним не будут перезаписаны, однако остальные параметры (до него) будут перезаписаны в нормальном режиме.
- Для некоторых особых кодов функции, использование 0x06 и 0x41 либо 0x10 и 0x43 представляет собой аналогичные функции в процессе записи; параметры могут быть сохранены после сбоя питания.

Код функции	Описание
V4.02	Настройка защиты параметров
A6.00~A6.07	Выбор входной клеммы X1-X7
A2.03	Управление основной частотой
A2.03	Управление дополнительной частотой
C2.00	Режим работы программируемого контроллера
C3.00	Режим переключения частоты
V0.00	Номинальная мощность двигателя
U0.01	Настройки модели (параметры производителя)
U0.09	Выбор серии ЧРП (параметры производителя)

- Ряд параметров не сохраняется в EEPROM, поэтому существенные параметры после сбоя питания могут сохраняться с помощью кодов функции 0x41 и 0x06 либо 0x43 и 0x10.
- Ряд внутренних параметров ЧРП зарезервированы производителем и не могут быть изменены через протокол связи (см таблицу ниже).

Код функции	Описание
V4.04	Копирование параметров
V0.11	Автоподстройка параметров двигателя

5. Операции ввода паролей пользователя и производителя на внешнем компьютере

(1) Пароль пользователя

- Защита пароля пользователя: Прочтите/запишите код функции, управление кодом функции (кроме «прочитать адрес данных на дисплее» и «включить показ данных на дисплее»)
- Если Вы задали пароль пользователя (A0.00!≠0), необходимо ввести верный пароль в A0.00, когда Вам будет нужно войти в код функций, однако параметры управления и состояния остаются незащищенными паролем пользователя.
- Пароль пользователя невозможно задать, поменять или отменить с внешнего компьютера, это можно сделать только на клавишной панели. A0.00 операции записи может быть использован в двух случаях: при дешифровке пароля; в ситуации, когда пароля нет. В этом случае следует ввести 0. В других ситуациях он выдаст ошибку в вводе информации по операции.
- Операции в отношении пароля выполняются независимо друг от друга на компьютере и клавишной панели. Даже если на клавишной панели дешифровка пароля прошла успешно, при попытке доступа к кодам функции с компьютера необходимо будет снова выполнить дешифровку, и наоборот.
- После получения доступа к параметрам на внешнем компьютере, в ответ на запрос пароля система выдаст «0000» вместо действующего пароля пользователя.
- Чужой компьютер получает доступ к кодам функции после дешифровки; после 5 минут простоя права доступа потеряют силу. Если пользователю потребуется повторный доступ к кодам функции,

необходимо будет снова ввести пароль пользователя.

7) Если чужой компьютер уже получил доступ (в случае, когда нет пароля пользователя или пароль дешифрован), а пароль пользователя в это время переписан на клавишной панели, компьютер сохраняет права доступа и повторная дешифровка не требуется.

(2) Заводской пароль

1) Защита заводского пароля. Прочтите/ запишите параметры группы U 0 после расшифровки кода функции управления группой U 0)

2) Внешний компьютер может получить доступ к коду функции Группы U0 только после дешифровки (введите правильный пароль производителя в U0.00). После 5 минут отсутствия операций с момента получения права доступа, оно будет отозвано автоматически и для получения доступа в Группу U0 необходимо будет вновь ввести пароль.

3) После получения доступа в Группу U0, внешний компьютер, получив информацию о U0.00, выведет 0000 вместо действующего пароля производителя.

4) Операции в отношении пароля выполняются независимо друг от друга на компьютере и клавишной панели. Чтобы получить доступ, необходимо вводить действующий пароль отдельно для каждого режима.

5) Изменить пароль производителя с внешнего компьютера невозможно. При вводе данных с внешнего компьютера в U0.00 (за исключением ввода действующего пароля), он выдаст сообщение о некорректной операции.

2 Пример применения

Привод FV20 поддерживает только 16-битный доступ.

Запуск ЧРП №5, чтобы начать вращение вперед.

Блок данных	Адрес	Код функции	Адрес регистра	Содержимое регистра	Контрольная сумма
Запрос	0x05	0x06	0x3200	0x00C7	0xC764
Ответ	0x05	0x06	0x3200	0x00C7	0xC764

ЧРП №5 остановится в режиме 0.

Блок данных	Адрес	Код функции	Адрес регистра	Содержимое регистра	Контрольная сумма
Запрос	0x05	0x06	0x3200	0x00C6	0x06A4
Ответ	0x05	0x06	0x3200	0x00C6	0x06A4

ЧРП №5 переход в толчковый режим.

Блок данных	Адрес	Код функции	Адрес регистра	Содержимое регистра	Контрольная сумма
Запрос	0x05	0x06	0x3200	0x00D0	0x876A
Ответ	0x05	0x06	0x3200	0x00D0	0x876A

ЧРП №5 выход из толчкового режима.

Блок данных	Адрес	Код функции	Адрес регистра	Содержимое регистра	Контрольная сумма
Запрос	0x05	0x06	0x3200	0x00C0	0x86A6
Ответ	0x05	0x06	0x3200	0x00C0	0x86A6

Перезапуск ЧРП №5 при сбое:

Блок данных	Адрес	Код функции	Адрес регистра	Содержимое регистра	Контрольная сумма
Запрос	0x05	0x06	0x3200	0x0280	0x8636
Ответ	0x05	0x06	0x3200	0x0280	0x8636

См. рабочую частоту ЧРП №5, обратная рабочая частота ЧРП 50 Гц:

Блок данных	Адрес	Код функции	Адрес регистра	Число регистров или битов	Содержимое регистра	Контрольная сумма
Запрос	0x05	0x03	0x3301	0x0001	None	0xDB0A
Ответ	0x05	0x03	None	0x02	0x1388	0x44D2

Перезаписать время разгона 1 (код функции A0.06) из No.5 ПФО в 10,0 и не сохранять после сбоя питания.

Блок данных	Адрес	Код функции	Адрес регистра	Содержимое регистра	Контрольная сумма
Запрос	0x05	0x06	0x0006	0x0064	0x69A4
Ответ	0x05	0x06	0x0006	0x0064	0x69A4

См. силу выходного тока ЧРП №5, ответная сила выходного тока ЧРП 30А

Блок данных	Адрес	Код функции	Адрес регистра	Число регистров или битов	Содержимое регистра	Контрольная сумма
Запрос	0x05	0x03	0x3306	0x0001	None	0x6ACB
Ответ	0x05	0x03	None	0x02	0x012C	0x49C9

Чтение времени торможения 1 (код функции A0.07) №5 ЧРП; период ответного торможения ЧРП 6 с.

Блок данных	Адрес	Код функции	Адрес регистра	Число регистров или битов	Содержимое регистра	Контрольная сумма
Запрос	0x05	0x03	0x0007	0x0001	None	0x344F
Ответ	0x05	0x03	None	0x02	0x003C	0x344F

Особенности масштабирования ЧРП:

А) Масштабирование частоты - 1:100

Если Вам необходимо, чтобы ЧРП работал при 50 Гц, установите относительную величину на 0x1388 (5000).

В) Масштабирование времени - 1:10

Если Вам необходимо, чтобы время ускорения ЧРП составляло 30 сек, установите код функции 0x012C (300).

С) Масштабирование тока - 1:10

Если ответная сила тока ЧРП настроена на 0x012C(300), сила тока ЧРП составит 30А.

Д) Входная мощность - абсолютная