

Согласовано

Взам. инв. №

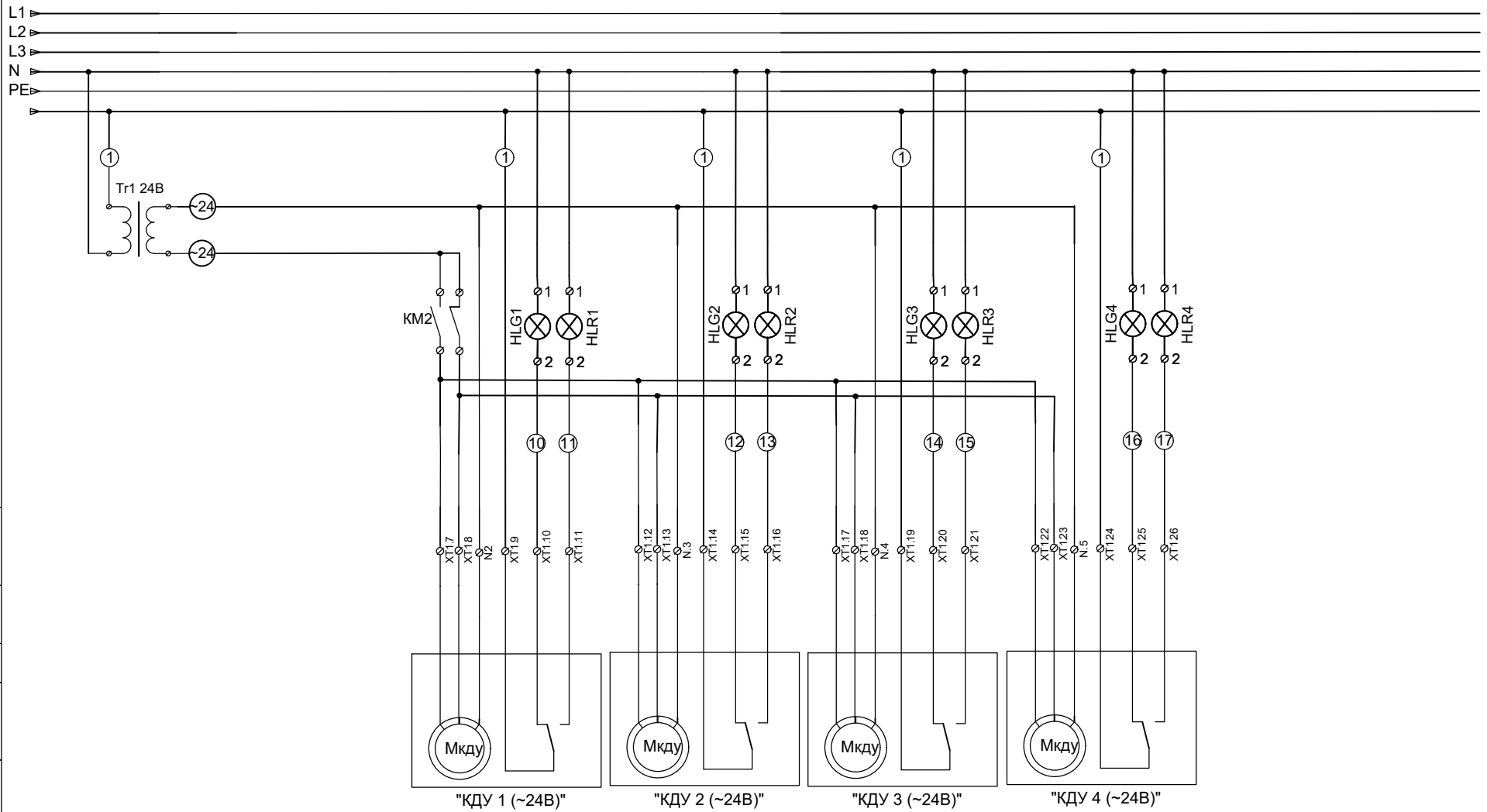
Подпись и дата

Инд. № подл.

Изм.	Кол.уч.	Лист	№ док	Подпись	Дата
Нач. отдела	Инженер	Шкотских Р.А.	Лоншаков А.А.		

Автоматизация системы противодымной вентиляции
Принципиальная схема щуду

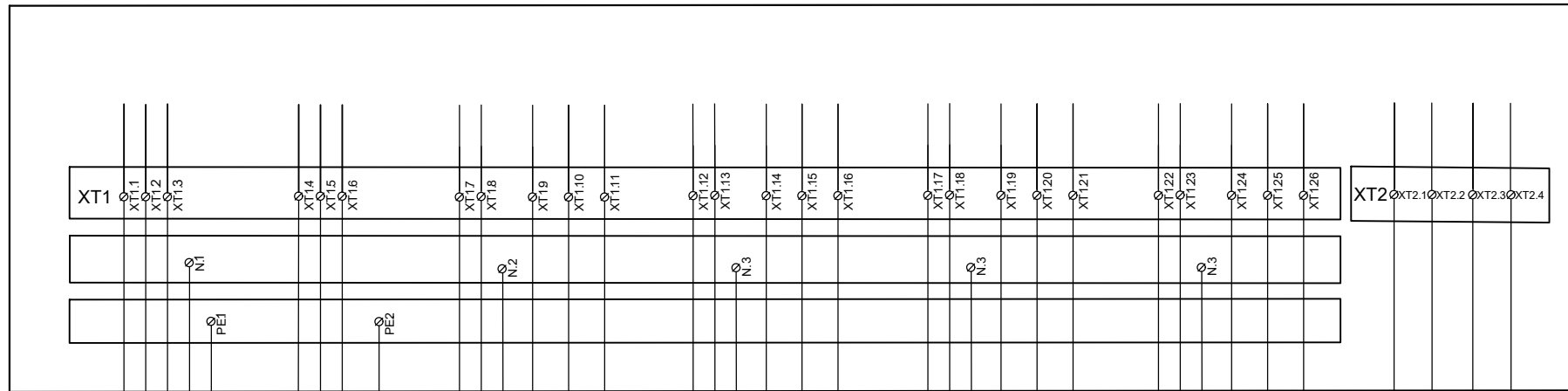
Стадия	Лист	Листов
Р	1	2
ООО "ЭЛЕКТРОТЕХНОЛОГИ"		



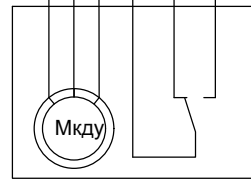
Согласовано	

Инд. № подп.	
Подпись и дата	
Взам. инв. №	

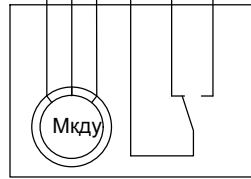
Изм.	Кол.уч.	Лист	№ док	Подпись	Дата	Автоматизация системы противодымной вентиляции	Стадия	Лист	Листов
Нач. Инженер							Р	2	2
Принципиальная схема щуду							ООО "ЭЛЕКТРОТЕХНОЛОГИ"		



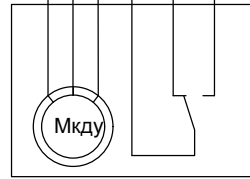
L1 L2 L3 N PE
"ПИТАНИЕ 380В"



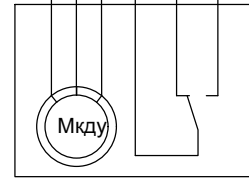
"КДУ 1 (~24В)"



"КДУ 2 (~24В)"



"КДУ 3 (~24В)"



"КДУ 4 (~24В)"



"ОПС" "КНОПКА ДИСТ. ЗАПУСКА"

Условные обозначения:

1. МДУ - вентилятор дымоудаления 380В 18,5кВт;
2. КДУ1-4 - привод клапана дымоудаления (питание ~24В, индикация открытия-закрытия 220В);
3. ОПС - охранно-пожарная сигнализация (автоматический запуск);

Согласовано	

Инд. № подп.	Подпись и дата	Взам. инв. №

Изм. Кол.уч.	Лист № док	Подпись	Дата	Автоматизация системы противодымной вентиляции	Стадия	Лист	Листов
Нач. отдела Инженер	Шкотских Р.А. Лоншаков А.А.				Р	1	1
Принципиальная схема ЩУДУ				ООО "ЭЛЕКТРОТЕХНОЛОГИ"			