

ТРЕХФАЗНЫЕ СЕТЕВЫЕ ДРОССЕЛИ



СЕРИЯ ДТС

МЫ ПРЕДЛАГАЕМ СЕТЕВЫЕ ДРОССЕЛИ

для комплектации преобразователей частоты (ПЧ) мощностью от 0.75 кВт до 630 кВт. Все сетевые дроссели изготавливаются из лучших изоляционных материалов класса Н, что гарантирует долгий срок службы.

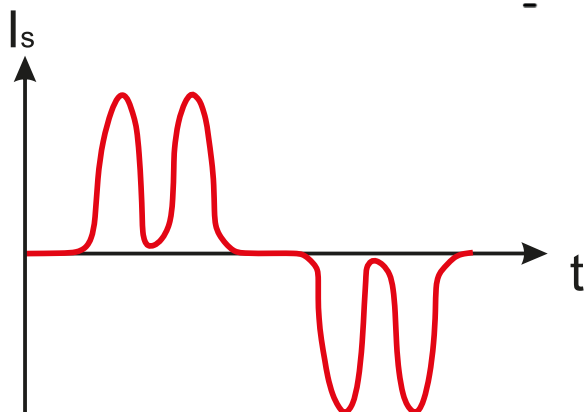
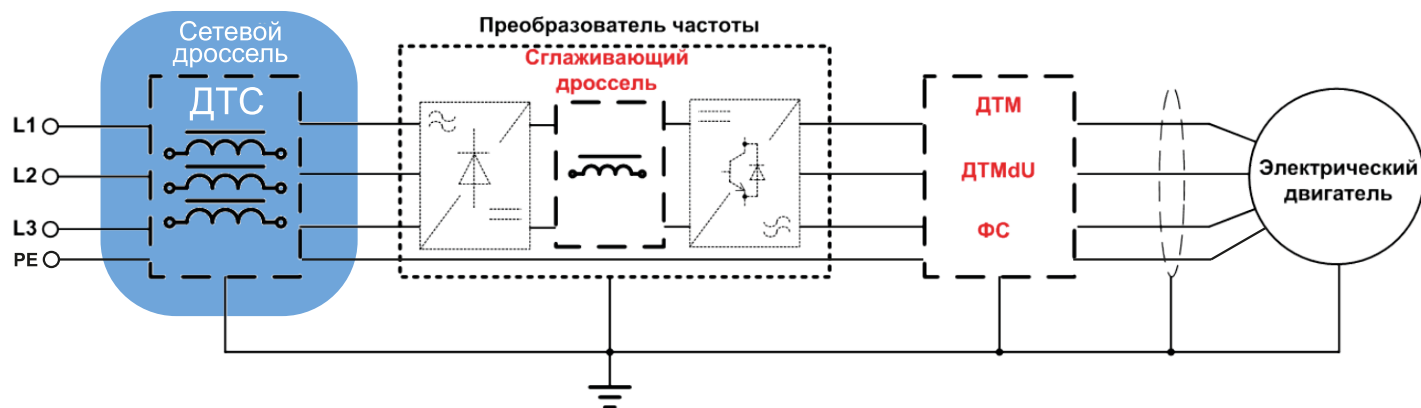
При разработке и производстве продукции мы принимаем во внимание аспекты экологической безопасности. Мы используем экологически чистые материалы и инвестируем в развитие и рационализацию производства с тем, чтобы свести к минимуму экологическую нагрузку.

ДРОССЕЛИ СЕРИИ ДТС

Трехфазные сетевые дроссели ДТС работают в цепях преобразователей частоты и предназначены:

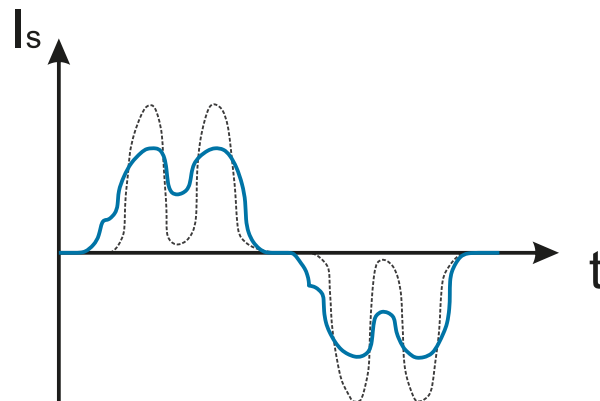
1. Для защиты сети от высших гармоник (3; 5; 7; 11 и.т. д.), которые генерирует неуправляемый (полууправляемый) выпрямитель двухзвенного преобразователя частоты.
2. Для защиты преобразователя частоты от импульсных всплесков напряжения в сети.
3. Для увеличения срока службы конденсаторов в звене постоянного тока.

Рекомендация: Для защиты сети от помех, генерируемых ШИМ инвертора, с частотами от 150 кГц до 30 мГц, совместно с сетевым дросселем, следует применять трехфазные EMC/EMI фильтры.



Форма входного тока преобразователя

без сетевого дросселя



Форма входного тока преобразователя

с сетевым дросселем

ДРОСЕЛИ ДТС 2%

Общая техническая информация:

Технические данные:	
Исполнение	Дроссели изготавливаются в соответствии с техническими условиями ТУ 3411-042-61246979-2013
Класс изоляции	F(155°C) или H (180°C)
Температура окружающей среды	40°C - материковое исполнение 45°C - морское исполнение
Климатическое исполнение / окружающей среды	C1/E0 - материковое исполнение C2/E1 - морское исполнение
Частота первой гармоники	50 Гц
Ном. напряжение	$U_{ном} = 400$ В
Перегрузки	110% $I_{ном}$
Падение напряжения	2 % $U_{ном}$
Степень защиты	IP 00 по ГОСТ 14254-96.
Токовые клеммы	винтовые зажимы, кабельные наконечники или шины
Крепеж	при помощи крепёжных уголков

Технические характеристики:

№	Тип дросселя	Мощность ПЧ [кВт]	Индукт. [мГн]	Ток [А]	Габаритные размеры			Масса [кг]
					L [мм]	B [мм]	H [мм]	
1	ДТС - 3,80/5	0,75; 1,5	3,8	5	110	84	130	2,6
2	ДТС - 2,5/7	2,2	2,5	7	110	84	130	3,2
3	ДТС - 1,5/10	4	1,5	10	125	112	140	3,8
4	ДТС - 1,0/15	5,5	1,0	15	135	115	160	5
5	ДТС - 0,75/20	7,5	0,75	20	140	116	165	5,6
6	ДТС - 0,6/30	11	0,6	30	165	135	135	5,5
7	ДТС - 0,42/40	15	0,42	40	165	150	135	7,5
8	ДТС - 0,35/50	18,5	0,35	50	165	145	160	8,2
9	ДТС - 0,28/60	22	0,28	60	165	145	160	8,2
10	ДТС - 0,19/80	30	0,19	80	195	140	160	8,5
11	ДТС - 0,19/90	37	0,19	90	195	140	160	8,5
12	ДТС - 0,13/120	45	0,13	120	195	155	175	11
13	ДТС - 0,11/150	55	0,11	150	240	155	235	19,5
14	ДТС - 0,08/200	75	0,08	200	240	165	235	19,5
15	ДТС - 0,065/250	90; 110	0,065	250	240	165	235	21
16	ДТС - 0,05/290	132	0,05	290	270	180	255	31
17	ДТС - 0,05/330	160	0,05	330	290	180	260	32
18	ДТС - 0,044/400	185	0,044	400	290	190	260	33
19	ДТС - 0,035/490	200; 220	0,035	490	320	215	320	41
20	ДТС - 0,035/530	250	0,035	530	320	215	320	42
21	ДТС - 0,025/600	280	0,025	600	320	230	320	47,5
22	ДТС - 0,025/660	315	0,025	660	320	240	330	45
23	ДТС - 0,025/800	350	0,025	800	330	250	400	65
24	ДТС - 0,025/800	400	0,025	800	330	250	400	65
25	ДТС - 0,011/1200	500; 560	0,011	1200	330	325	400	65
26	ДТС - 0,012/1600	630	0,012	1600	350	325	430	90

ДРОСЕЛИ ДТС 4%

Общая техническая информация:

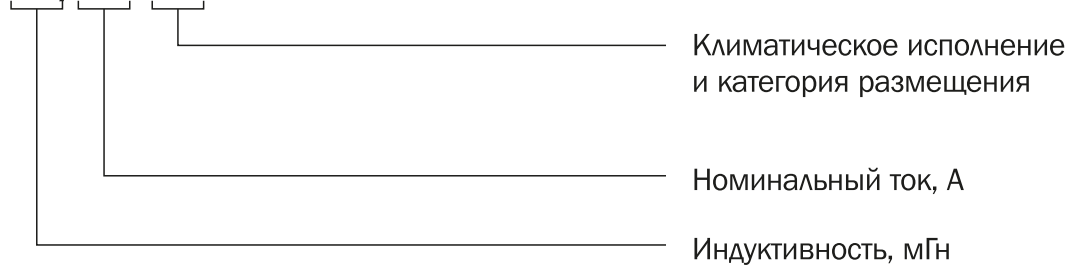
Технические данные:	
Исполнение	Дроссели изготавливаются в соответствии с техническими условиями ТУ 3411-042-61246979-2013
Класс изоляции	F(155°C) или H (180°C)
Температура окружающей среды	40°C - материковое исполнение 45°C - морское исполнение
Климатическое исполнение / окружающей среды	C1/E0 - материковое исполнение C2/E1 - морское исполнение
Частота первой гармоники	50 Гц
Ном. напряжение	U _{ном} = 400 В
Перегрузки	110% I _{ном}
Падение напряжения	4% U _{ном}
Степень защиты	IP 00 по ГОСТ 14254-96.
Токовые клеммы	винтовые зажимы, кабельные наконечники или шины
Крепеж	при помощи крепёжных уголков

Технические характеристики:

№	Тип дросселя	Мощность ПЧ [кВт]	Индукт. [мГн]	Ток [А]	Габаритные размеры			Масса [кг]
					L [мм]	B [мм]	H [мм]	
1	ДТС - 4,9/6,0	1,5	4,9	6	100	60	122	4
2	ДТС - 3,6/8,0	2,2	3,6	8	125	61	141	4,5
3	ДТС - 2,4/12,0	3,7	2,4	12	125	71	141	5
4	ДТС - 1,8/16,0	5,5	1,8	16	155	77	160	7,5
5	ДТС - 1,20/25,0	7,5 - 11	1,2	25	155	121	130	8
6	ДТС - 0,98/30,0		0,98	30	195	110	160	9
7	ДТС - 0,82/36,0	15	0,82	36	195	120	160	10,5
8	ДТС - 0,59/50,0	18,5 - 22	0,59	50	195	134	160	11
9	ДТС - 0,49/60		0,48	60	195	134	180	11,5
10	ДТС - 0,42/70	30 - 37	0,42	70	240	157	210	12
11	ДТС - 0,33/90	45	0,33	90	240	160	210	13
12	ДТС - 0,27/110		0,27	110	240	146	210	16,2
13	ДТС - 0,24/120	55	0,24	120	240	152	210	19,5
14	ДТС - 0,2/150		0,2	150	300	161	265	25
15	ДТС - 0,16/180	75 - 90	0,16	180	260	180	225	29
16	ДТС - 0,13/220	110	0,13	220	300	196	265	36,5
17	ДТС - 0,11/260	132	0,11	260	300	211	265	43,5
18	ДТС - 0,092/320	160	0,092	320	357	203	310	53
19	ДТС - 0,074/400	185 - 220	0,074	400	420	205	415	57
20	ДТС - 0,059/500	280	0,059	500	420	215	415	66
21	ДТС - 0,047/630	315 - 355	0,047	630	420	272	415	94
22	ДТС - 0,042/700		0,042	700	480	280	475	104
23	ДТС - 0,037/800		0,037	800	480	263	475	122
24	ДТС - 0,033/900		0,033	900	480	288	490	128
25	ДТС - 0,029/1000		0,029	1000	480	318	490	155
26	ДТС - 0,027/1100		0,027	1100	540	338	535	176
27	ДТС - 0,024/1250		0,024	1250	540	350	535	196

Расшифровка условного обозначения двигателя:

ДТС - X1/X2-X3

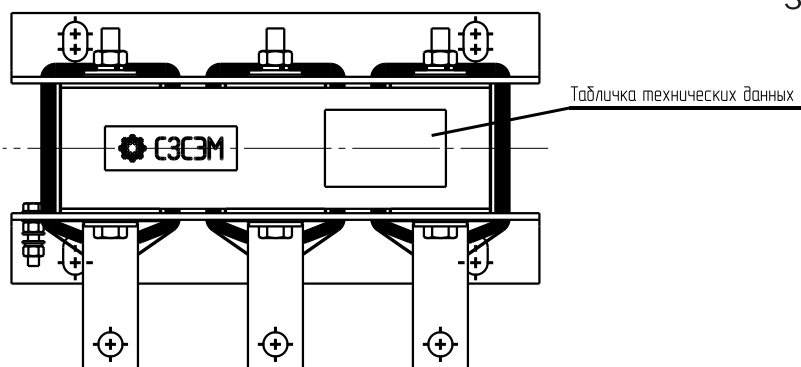
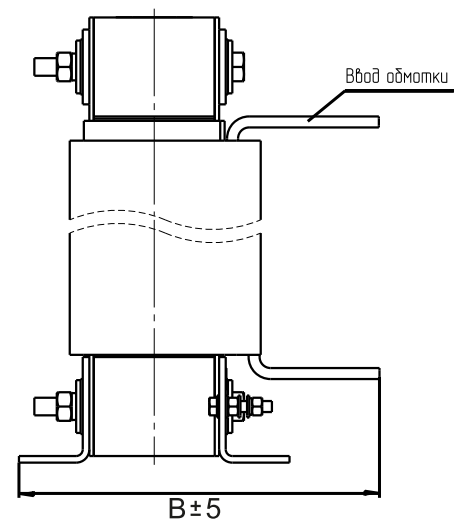
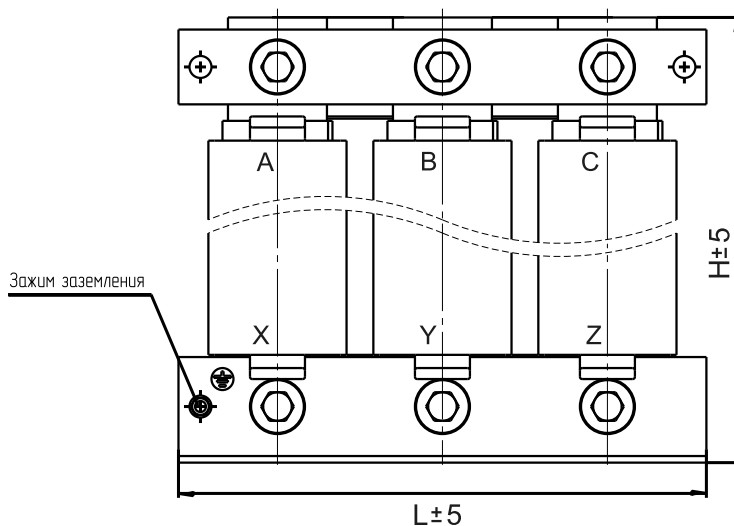


Пример заказа:

ДТС- 4,9/6- У2

ДТС- 0,98/30- УХЛ2

Габаритные и присоединительные размеры:



3D модель доступна на сайте
www.snmomentum.ru