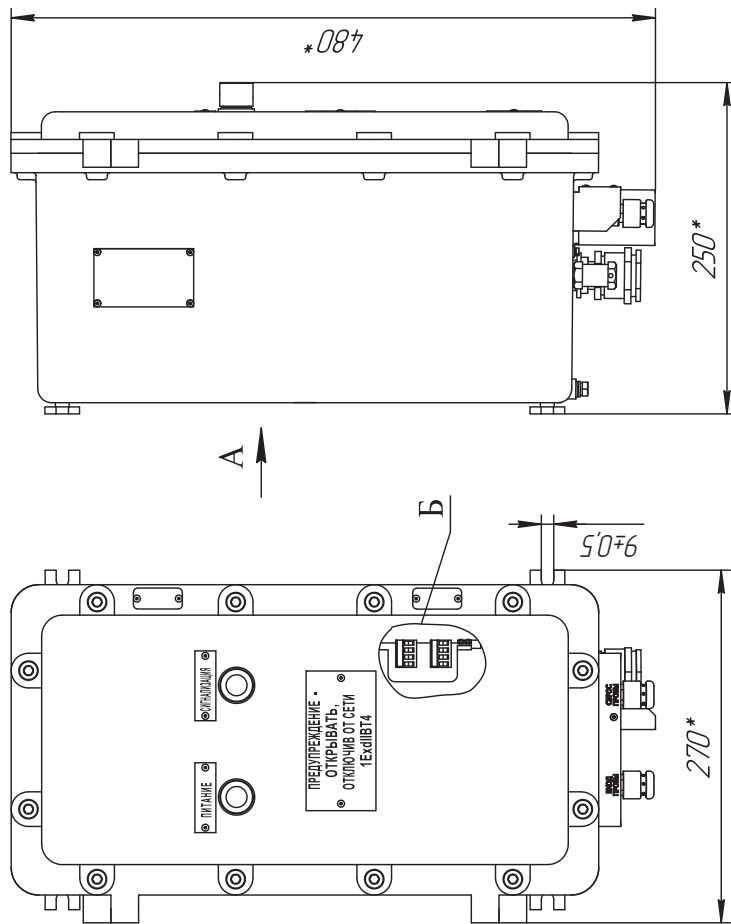
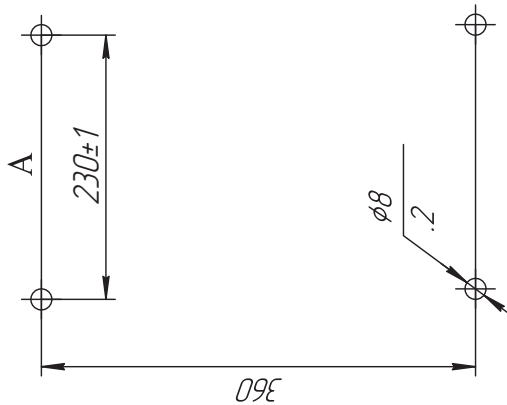


# Датчики-газоанализаторы паров КРТ ДАРТ (ИБЯЛ.413411.054) Монтажный чертёж

Крышка корпуса условно не показана



Разметка для крепления газоанализатора



Б (4:1)

Обозначение штекерной части и  
назначение их контактов в газоанализаторе

для ИБЯЛ.413411.054

X2:4	X2:3	X2:2	X2:1	X10:4	X10:3	X10:2	X10:1
-I <sub>out</sub>	+I <sub>out</sub>	RS485B	RS485A	-I <sub>out</sub>	+I <sub>out</sub>	RS485B	RS485A

X1:4	X1:3	X1:2	X1:1	X1:4	X1:3	X1:2	X1:1
-U <sub>пит</sub>	-U <sub>пит</sub>	+U <sub>пит</sub>	+U <sub>пит</sub>	-U <sub>пит</sub>	-U <sub>пит</sub>	+U <sub>пит</sub>	+U <sub>пит</sub>

для ИБЯЛ.413411.054-03, -04

X1:1	X1:2	X4:1	X4:2	X7:1	X7:2
+U <sub>пит</sub>	-U <sub>пит</sub>	+I <sub>out</sub>	-I <sub>out</sub>	RS485A	RS485B

- \* Размеры для справок.
- Монтаж должен удовлетворять требованиям "Правил устройства электрооборудования".
- Монтаж вести согласно разделу 2 ИБЯЛ.413411.054 РЭ.
- Электрический монтаж вести бронированным кабелем.

Примечание. Омическое сопротивление линии связи - не более 10 Ом на жилу.