

Литера О₁
42 1511
26.51.53.110



СИГНАЛИЗАТОРЫ СТМ-30

Руководство по эксплуатации

ИБЯЛ.424339.001РЭ часть 2

СОГЛАСОВАНО:

Начальник ОТКиИ

_____ Лемешев В.Л.

_____ 2014 г.

Начальник отдела маркетинга

_____ Самсонов И.В.

_____ 2014 г.

Начальник ОМ-Главный метролог

_____ Диваков Н.А.

_____ 2014 г.

Начальник КТО

_____ Зотов А.Ю.

_____ 2014 г.

Начальник ОПП №6

_____ Шорохов А.В.

_____ 2014 г.

Начальник ГС

_____ Тертышная Т.А.

_____ 2014 г.

РАЗРАБОТАНО:

Утвердил

_____ Пшонко О.М.

_____ 2014 г.

Зав. сектором

_____ Игуменов С.Ю.

_____ 2014 г.

Проверил

_____ Игуменов С.Ю.

_____ 2014 г.

Исполнитель

_____ Лабузова С.А.

_____ 2014 г.

Нормоконтроль

_____ Ефременков Д.В.

_____ 2014 г.

Содержание

	Лист
1 Описание и работа	4
1.1 Назначение и область применения	4
1.2 Технические характеристики	9
1.3 Комплектность	15
1.4 Устройство и работа	16
1.5 Маркировка	20
1.6 Упаковка	22
2 Использование по назначению	23
2.1 Общие указания по эксплуатации	23
2.2 Обеспечение взрывозащищенности при монтаже	28
2.3 Подготовка сигнализаторов к использованию	29
2.4 Использование сигнализаторов	31
2.5 Возможные неисправности и способы их устранения	33
3 Техническое обслуживание	34
4 Хранение	41
5 Транспортирование	41
6 Утилизация	42
7 Гарантии изготовителя	43
8 Сведения о рекламациях	44
9 Свидетельство о приемке	44
10 Свидетельство об упаковывании	44
11 Сведения об отгрузке	44
12 Отметка о гарантийном ремонте	44
Приложение А Перечень горючих веществ, образующих газо- и паровоздушные смеси, контролируемые сигнализаторами	45
Приложение Б Сигнализаторы СТМ-30. Чертеж средств взрывозащиты	50
Приложение В Сигнализаторы СТМ-30. Монтажный чертеж	51
Приложение Г Зависимость длины линии связи от напряжения источника питания и сечения проводника кабеля для сигнализаторов СТМ-30	52
Приложение Д Схемы подключения сигнализаторов СТМ-30 к внешним устройствам	53
Приложение Е Сигнализаторы СТМ-30. Схема режимов работы	54
Перечень принятых сокращений	55



Перед началом работ, пожалуйста, прочтите данное руководство по эксплуатации! Оно содержит важные указания и данные, соблюдение которых обеспечит правильное функционирование сигнализаторов СТМ-30 (в дальнейшем – сигнализаторов) и позволит сэкономить средства на сервисное обслуживание. Оно значительно облегчит Вам обслуживание сигнализаторов.

Изготовитель оставляет за собой право вносить конструктивные изменения, связанные с улучшением технических и потребительских качеств, вследствие чего в руководстве по эксплуатации возможны незначительные расхождения между текстом, графическим материалом, эксплуатационной документацией и изделием, не влияющие на качество, работоспособность, надежность и долговечность изделия.

Настоящее руководство по эксплуатации является объединенным эксплуатационным документом, включает в себя разделы паспорта «Технические характеристики», «Гарантии изготовителя», «Свидетельство о приемке», «Свидетельство об упаковывании», содержит техническое описание и инструкцию по эксплуатации сигнализаторов СТМ-30-10...СТМ-30-16, предназначено для изучения сигнализаторов, их характеристик и правил эксплуатации с целью правильного обращения с ними при эксплуатации.

Сигнализаторы соответствуют требованиям Технических регламентов Таможенного союза ТР ТС 020/2011 «Электромагнитная совместимость технических средств», регистрационный номер декларации о соответствии ЕАЭС № RU Д-РУ.АЯ46.В.00477/18. Срок действия по 27.09.2023 г. включительно.

Сигнализаторы соответствуют требованиям Технического регламента Таможенного союза ТР ТС 012/2011 «О безопасности оборудования для работы во взрывоопасных средах», сертификат соответствия № ТС RU С-РУ.ГБ06.В.00213, выдан органом по сертификации взрывозащищенных средств измерений, контроля и элементов автоматики ФГУП «ВНИИФТРИ» (ОС ВСИ «ВНИИФТРИ»). Срок действия по 18.03.2019 г. включительно.

Сигнализаторы допущены к применению в Российской Федерации и имеют свидетельство об утверждении типа средств измерений, выданное Федеральным агентством по техническому регулированию и метрологии RU.C.31.004.A № 46900, внесены в Государственный реестр средств измерений Российской Федерации под номером 18334-12. Срок действия до 12.04.2022 г.

Изготовитель: ФГУП «СПО «Аналитприбор».

Россия, 214031, г. Смоленск, ул. Бабушкина, 3.

Телефон: +7 (4812) 31-11-68, 31-32-39, 30-61-37. Факс: +7 (4812) 31-33-25, 31-75-18.

Бесплатный звонок по России: 8-800-100-19-50.

Адрес электронной почты: info@analitpribor-smolensk.ru, market@analitpribor-smolensk.ru.

Сайты: www.analitpribor-smolensk.ru, www.аналитприбор.пф.

1 Описание и работа

1.1 Назначение и область применения

1.1.1 Сигнализаторы предназначены для непрерывного автоматического измерения дозврывоопасных концентраций одиночных горючих газов, паров горючих жидкостей и их совокупности в воздухе рабочей зоны, и выдачи сигнализации о превышении установленных пороговых значений.

Сигнализаторы являются сигнализаторами совокупности компонентов.

Сигнализаторы СТМ-30-13 предназначены только для измерения дозврывоопасной концентрации метана.

Сигнализаторы представляют собой стационарные, автоматические приборы непрерывного действия.

Принцип измерений сигнализаторов – термохимический.

Способ подачи пробы – диффузионный или принудительный, за счет эжектирования или избыточного давления в точке отбора.

Режим работы – непрерывный.

Рабочее положение блоков сигнализаторов – вертикальное.

Исполнения сигнализаторов приведены в таблице 1.1.

Конструктивно сигнализаторы состоят из:

- а) блока датчика (далее - БД);
- б) выносного датчика (далее - ВД) или выносного высокотемпературного датчика (далее - ВВД), в зависимости от исполнения.

Исполнения сигнализаторов приведены в таблице 1.1.

Исполнения ВД (ВВД) приведены в таблице 1.2.

Перечень горючих веществ, образующих газо- и паровоздушные смеси, контролируемые сигнализаторами, приведен в приложении А.

1.1.2 Область применения сигнализаторов – контроль воздуха рабочей зоны помещений и открытых площадок взрыво- и пожароопасных химических, нефтехимических и нефтеперерабатывающих производств, других отраслей промышленности в условиях макроклиматических районов с умеренным и холодным климатом.

1.1.3 Сигнализаторы относятся к изделиям третьего порядка по ГОСТ Р 52931-2008.

1.1.4 По способу защиты персонала от поражения электрическим током сигнализаторы относятся к классу III по ГОСТ 12.2.007.0-75.

1.1.5 Сигнализаторы относятся к оборудованию класса А по ГОСТ Р МЭК 61326-1-2014.

1.1.6 Степень защиты сигнализаторов по ГОСТ 14254-2015 (IEC 60529:2013) – IP54.

Таблица 1.1

Обозначение	Условное наименование сигнализаторов	Вид климатического исполнения по ГОСТ 15150-69	Количество жил кабеля связи БД и ВД(ВВД)	Наличие цифровой индикации на блоках	Диапазон температуры окружающей среды, °С		
					БД	ВД	ВВД
ИБЯЛ.424339.001-10	СТМ-30-10	УХЛ2	3	БД	от минус 40 до плюс 50	-	-
-11	СТМ-30-11					от минус 60 до плюс 50	-
-12	СТМ-30-12					-	от минус 20 до плюс 180
-13	СТМ-30-13					от минус 60 до плюс 50	-
-14	СТМ-30-14			-	-		
-15	СТМ-30-15			-	от минус 60 до плюс 50		
-16	СТМ-30-16			-	-		
						от минус 60 до плюс 50	-

Таблица 1.2

Обозначение	Условное наименование датчика	Длина кабеля, м
ИБЯЛ.413226.093	ВД	2,5
ИБЯЛ.413226.093-01	ВД	5,0
ИБЯЛ.413226.093-02	ВВД	5,0
ИБЯЛ.413226.093-03	ВВД	15,0

1.1.7 По устойчивости к воздействию температуры и влажности окружающего воздуха по ГОСТ Р 52931-2008 составные части сигнализаторов относятся к группам исполнения согласно таблице 1.3.

Таблица 1.3

Условное наименование сигнализаторов	Группа исполнения		
	БД	ВД	ВВД
СТМ-30-10, СТМ-30-14	ДЗ	-	-
СТМ-30-11, СТМ-30-13, СТМ-30-15	ДЗ	ДЗ	-
СТМ-30-12, СТМ-30-16	ДЗ	-	Д2

1.1.8 По устойчивости к воздействию атмосферного давления сигнализаторы относятся к группе Р1 по ГОСТ Р 52931-2008.

1.1.9 По устойчивости к механическим воздействиям сигнализаторы относятся к группе N2 по ГОСТ Р 52931-2008.

1.1.10 Условия эксплуатации сигнализаторов:

а) диапазон температуры окружающей среды в соответствии с данными, приведенными в таблице 1.1;

б) диапазон атмосферного давления - от 84 до 106,7 кПа (от 630 до 800 мм рт. ст.), место размещения на высоте до 1000 м над уровнем моря;

в) диапазон относительной влажности воздуха от 30 до 95 % при температуре 35 °С;

г) содержание пыли не более 10 мг/м³;

д) в помещениях со степенью загрязнения 3 по ГОСТ Р 52319-2005;

е) производственная вибрация с частотой от 10 до 55 Гц и амплитудой не более 0,35 мм;

ж) контролируемая электромагнитная обстановка по ГОСТ Р МЭК 61326-1-2014;

з) рабочее положение - вертикальное, угол наклона в любом направлении не более 20°;

и) содержание вредных веществ в контролируемой среде (каталитических ядов, агрессивных веществ), снижающих каталитическую активность чувствительных элементов (далее - ЧЭ) термохимического датчика (далее - ТХД), агрессивных веществ, разрушающих огнепреградитель, токоподводы и ЧЭ ТХД, не должно превышать предельно допустимых концентраций (ПДК) согласно ГОСТ 12.1.005-88.

Примечания

1 Каталитические яды – вещества, снижающие каталитическую активность ЧЭ ТХД. Каталитическими ядами для ТХД являются галогены, сера, мышьяк, сурьма и их соединения, летучие соединения, содержащие атомы металлов, кремния, фосфора.

2 Агрессивными (или создающими агрессивную среду) веществами являются: пары минеральных кислот и щелочей, газы и пары, вызывающие коррозию металлов в рабочих условиях эксплуатации сигнализаторов.

3 При большом содержании агрессивных веществ и каталитических ядов срок службы ЧЭ сокращается, для предотвращения вредного воздействия указанных веществ возможно применение фильтров-поглотителей, что необходимо оговаривать при заказе сигнализаторов.

1.1.12 Сигнализаторы относятся к взрывозащищенному электрооборудованию группы II по ГОСТ 30852.0-2002 и имеют маркировку взрывозащиты в соответствии с таблицей 1.4.

Таблица 1.4

Условное наименование сигнализаторов	Маркировка взрывозащиты		
	БД	ВД	ВВД
СТМ-30-10, СТМ-30-14	1ExibdIICT6 X	-	-
СТМ-30-11, СТМ-30-13, СТМ-30-15	1ExibIICT6 X	1ExibdIICT6	-
СТМ-30-12, СТМ-30-16	1ExibIICT3 X	-	1ExibdIICT3

Сигнализаторы имеют взрывобезопасный уровень (1) по ГОСТ 30852.0-2002, обеспечиваемый видами «искробезопасная электрическая цепь» (ib) по ГОСТ 30852.10-2002, «взрывонепроницаемая оболочка» (d) по ГОСТ 30852.1-2002.

Сигнализаторы применяются в соответствии с установленной маркировкой взрывозащиты, требованиями ГОСТ 30852.13-2002, других нормативных документов, регламентирующих применение электрооборудования во взрывоопасных зонах.

Сигнализаторы имеют низкую степень опасности механических повреждений по ГОСТ 30852.0-2002, о чем свидетельствует знак «X» в маркировке взрывозащиты, указывающий на специальные условия для обеспечения безопасности при эксплуатации.

Чертеж средств взрывозащиты приведен в приложении Б.

1.1.13 Сигнализаторы выполняют следующие функции:

а) формирование выходного сигнала постоянного тока 4 – 20 мА, пропорционального содержанию определяемых компонентов в контролируемой среде;

б) выдачу сигнализации ПОРОГ1 - прерывистой световой сигнализации красного цвета, свидетельствующей о том, что содержание определяемых компонентов в контролируемой среде достигло порога срабатывания сигнализации ПОРОГ1 (для сигнализаторов СТМ-30-10...СТМ-30-13);

в) выдачу сигнализации ПОРОГ2 – непрерывной световой сигнализации красного цвета, свидетельствующей о том, что содержание определяемых компонентов в контролируемой среде достигло порога срабатывания сигнализации ПОРОГ2 (для сигнализаторов

СТМ-30-10...СТМ-30-13);

г) выдачу световой сигнализации красного цвета свечения ПОРОГ, свидетельствующую о превышении установленного порогового значения (для сигнализаторов СТМ-30-14...СТМ-30-16);

д) индикацию измеренного значения дозрывоопасных концентраций горючих газов и паров на цифровом индикаторе (для сигнализаторов СТМ-30-10...СТМ-30-13);

е) цифровую индикацию номера версии программного обеспечения (далее – ПО) и цифрового идентификатора ПО (контрольной суммы) для сигнализаторов СТМ-30-10...СТМ-30-13.

1.2 Технические характеристики

1.2.1 Электрическое питание сигнализаторов осуществляется от внешней искробезопасной цепи уровня «Ib» с электрическими параметрами, соответствующими электрооборудованию подгруппы ПС с напряжением постоянного тока от 10 до 24 В.

1.2.2 Мощность, потребляемая сигнализаторами, не более 2,5 Вт.

1.2.3 Параметры искробезопасных цепей сигнализаторов:

- а) максимальное входное напряжение $U_i = 24$ В;
- б) максимальный входной ток $I_i = 250$ мА;
- в) максимальная входная мощность $P_i = 2,5$ Вт;
- г) максимальная внутренняя емкость $C_i = 0,022$ мкФ;
- д) максимальная внутренняя индуктивность $L_i = 47$ мкГн.

1.2.4 Габаритные размеры сигнализаторов не более приведенных в таблице 1.5.

Таблица 1.5

Условное наименование сигнализаторов	БД		ВД	
	Габаритные размеры, мм	Масса, кг	Габаритные размеры, мм	Масса, кг
СТМ-30-10	180x60x155	1,5	-	-
СТМ-10-11			65x70	0,8
СТМ-10-12				1,0
СТМ-10-13				0,8
СТМ-10-14			-	-
СТМ-10-15			65x70	0,8
СТМ-10-16				1,0

1.2.5 Масса сигнализаторов не более приведенной в таблице 1.5.

1.2.6 Диапазон измерений сигнализаторов по поверочному компоненту:

а) от 0 до 50 % НКПР – для сигнализаторов СТМ-30-10...СТМ-30-12, СТМ-30-14...СТМ-30-16;

б) от 0 до 2,20 % объемной доли – для сигнализаторов СТМ-30-13.

Поверочным компонентом является метан (СН₄).

Диапазон показаний сигнализаторов по цифровому индикатору:

а) от 0 до 100 % НКПР – для сигнализаторов СТМ-30-10...СТМ-30-12;

б) от 0 до 4,4 % объемной доли - для сигнализаторов СТМ-30-13.

1.2.7 Диапазон сигнальных концентраций сигнализаторов в условиях эксплуатации, указанных в настоящих РЭ, при значении сигнализации ПОРОГ2 (ПОРОГ), указанной в п. 1.2.8:

а) от 5 до 50 % НКПР – для сигнализаторов СТМ-30-10...СТМ-30-12, СТМ-30-14...СТМ-30-16;

б) от 0,22 до 2,20 % объемной доли - для сигнализаторов СТМ-30-13.

1.2.8 Сигнализаторы СТМ-30-10...СТМ-30-12 имеют два порога срабатывания сигнализации, регулируемые от 5 до 50 % НКПР. При выпуске из производства установлены следующие значения порогов:

а) ПОРОГ 1 – 7 % НКПР;

б) ПОРОГ 2 – 11 % НКПР.

Сигнализаторы СТМ-30-14...СТМ-30-16 имеют один порог срабатывания сигнализации. При выпуске из производства установлено следующее значение порога:

ПОРОГ – 11 % НКПР.

Сигнализаторы СТМ-30-13 имеют два порога срабатывания сигнализации, регулируемые от 0,22 до 2,20 % объемной доли. При выпуске из производства для сигнализаторов СТМ-30-13 установлены следующие значения порогов:

а) ПОРОГ 1 – 0,88 % объемной доли;

б) ПОРОГ 2 – 2,20 % объемной доли.

1.2.9 Сигнализаторы имеют выходной сигнал постоянного тока 4 - 20 мА по ГОСТ 26.011-80, гальванически связанный с цепью питания, ток вытекающий.

Допустимое сопротивление нагрузки в цепи выходного сигнала постоянного тока не более 300 Ом, пульсации - не более 5 мВ на сопротивлении 50 Ом.

Диапазон изменений значения выходного сигнала постоянного тока от 3 до 23 мА.

1.2.10 Номинальная функция преобразования сигнализаторов имеет вид:

а) по выходному сигналу постоянного тока:

$$I = I_0 + K_i \cdot C_{вх}, \quad (1.1)$$

где I - выходной токовый сигнал сигнализаторов, мА;

I_0 - начальный уровень выходного токового сигнала, равный 4 мА;

$C_{вх}$ – действительное значение содержания определяемого компонента на входе сигнализатора, % НКПР (для сигнализаторов СТМ-30-13 - объемная доля, %);

K_i - коэффициент преобразования входного сигнала в выходной сигнал постоянного тока согласно таблице 1.6.

Таблица 1.6

Определяемый компонент	Коэффициент преобразования входного сигнала в выходной сигнал постоянного тока
Метан	0,320 мА/% НКПР (7,273 мА/объемная доля, %)
Гексан	0,176 мА/% НКПР
Водород	0,384 мА/% НКПР
Пропан	0,224 мА/% НКПР

б) по цифровому индикатору для сигнализаторов СТМ-30-10...СТМ-30-13

$$A = K_{п} \cdot C_{вх}, \quad (1.2)$$

где A - показание сигнализатора, % НКПР (для сигнализаторов СТМ-30-13 – объемная. доля, %);

$K_{п}$ - коэффициент преобразования входного сигнала в показания цифрового индикатора согласно таблице 1.7.

Таблица 1.7

Определяемый компонент	Коэффициент преобразования входного сигнала в показания цифрового индикатора
Метан	1,00
Гексан	0,53
Водород	1,20
Пропан	0,70

1.2.11 Пределы допускаемой основной абсолютной погрешности сигнализаторов Δ_d , по поверочному компоненту, не более:

а) $\pm 5,0$ % НКПР – для сигнализаторов СТМ-30-10...СТМ-30-12, СТМ-30-14...СТМ-30-16;

б) $\pm 0,20$ % объемной доли – для сигнализаторов СТМ-30-13.

1.2.12 Предел допускаемой вариации выходного сигнала сигнализаторов по поверочному компоненту - не более $0,5\Delta_d$.

1.2.13 Пределы допускаемой основной абсолютной погрешности выходного сигнала сигнализаторов СТМ-30-10...СТМ-30-12, СТМ-30-14...СТМ-30-16 Δ_n , по определяемому компоненту, % НКПР, не более:

а) по гексану - ± 10 ;

б) по водороду - ± 10 .

1.2.14 Пределы допускаемой основной абсолютной погрешности срабатывания порогового устройства сигнализаторов, не более:

- а) $\pm 1,0$ % НКПР – для сигнализаторов СТМ-30-10...СТМ-30-12, СТМ-30-14...СТМ-30-16;
- б) $\pm 0,04$ % объемной доли – для сигнализаторов СТМ-30-13.

1.2.15 Пределы допускаемой дополнительной абсолютной погрешности сигнализаторов от изменения температуры окружающей среды в рабочем диапазоне температур на каждые 10 °С от номинального значения температуры (20 ± 5) °С - не более $0,2\Delta_d$.

1.2.16 Пределы допускаемой дополнительной абсолютной погрешности сигнализаторов от изменения атмосферного давления в диапазоне от 84 до $106,7$ кПа (от 630 до 800 мм рт.ст.), на каждые $3,3$ кПа (25 мм рт.ст.) от номинального значения давления ($101,3 \pm 4,0$) кПа ((760 ± 30) мм рт.ст.) - не более $0,16\Delta_d$.

1.2.17 Время срабатывания пороговой сигнализации при содержании поверочного компонента, в $1,6$ раза превышающей пороговое значение - не более 7 с.

1.2.18 Время прогрева сигнализаторов - не более 5 мин.

1.2.19 Время автоматической работы сигнализаторов без технического обслуживания с применением внешних средств и без вмешательства оператора - не менее 4320 ч.

1.1.20 Сигнализаторы устойчивы к:

- а) изменению влажности окружающей среды до 95 % при температуре 35 °С;
- б) изменению напряжения питания в диапазоне от 10 до 24 В;
- в) воздействию вибрации частотой от 10 до 55 Гц и амплитудой не более $0,35$ мм.

1.1.21 Сигнализаторы в упаковке для транспортирования выдерживают:

- а) воздействие температуры окружающей среды от минус 50 до плюс 50 °С;
- б) воздействие ударов со значением пикового ударного ускорения 98 м/с², длительностью ударного импульса 16 мс; числом ударов (1000 ± 10) для каждого направления;
- в) воздействие относительной влажности окружающего воздуха (95 ± 3) % при температуре 35 °С (группа условий хранения ЖЗ по ГОСТ 15150-69).

1.2.22 Сигнализаторы соответствуют требованиям к электромагнитной совместимости, предъявляемым к оборудованию класса А по ГОСТ Р МЭК 61326-1-2014, для использования в промышленной электромагнитной обстановке.

1.2.23 Встроенное программное обеспечение (далее - ПО) для сигнализаторов СТМ-30-10...СТМ-30-13 соответствует ГОСТ Р 8.654-2009. Уровень защиты встроенного ПО от непреднамеренных и преднамеренных изменений соответствует уровню защиты «А» по МИ 3286-2010.

Номер текущей версии ПО и контрольная сумма ПО соответствует данным, приведенным в таблице 1.8.

Таблица 1.8

Идентификационное наименование ПО	Номер версии (идентификационный номер) ПО	Цифровой идентификатор ПО (контрольная сумма исполняемого кода)	Алгоритм вычисления цифрового идентификатора ПО
dat_m	6.0	7811	CRC-16

1.2.24 Средняя наработка на отказ сигнализаторов в условиях эксплуатации не менее 30000 ч, при этом допускается замена ТХД или комплекта ЧЭ, выработавших свой ресурс.

1.2.25 Средний полный срок службы составных частей сигнализаторов в условиях эксплуатации, указанных в настоящих РЭ - 10 лет, при условии своевременной замены комплекта ЧЭ ТХД, в соответствии с их сроком службы.

Примечание - Средний полный срок службы составных частей сигнализаторов обеспечивается:

а) ВД при условии, что содержание в контролируемой среде агрессивных веществ не превышает ПДК согласно ГОСТ 12.1.005-88 – 10 лет;

б) ВД при содержании в контролируемой среде агрессивных веществ, превышающем ПДК согласно ГОСТ 12.1.005-88, – 3 года;

в) комплекта ЧЭ при условии отсутствия в анализируемой атмосфере каталитических ядов и агрессивных веществ, разрушающих токоподводы и ЧЭ ТХД, - 3 года;

г) комплекта ЧЭ при наличии в анализируемой атмосфере каталитических ядов и агрессивных веществ, разрушающих токоподводы и ЧЭ ТХД, - 1 год.

Критерием предельного состояния сигнализаторов является экономическая нецелесообразность восстановления.

Примечание – После 10 лет эксплуатации сигнализаторы подлежат списанию согласно «Правилам применения технических устройств на опасных производственных объектах», утвержденным постановлением Правительства РФ от 25.12.98 г. № 1540.

1.2.26 Суммарная масса драгоценных материалов, применяемых в составных частях сигнализаторов, в том числе и в покупных изделиях, приведена в таблице 1.9.

Таблица 1.9

Условное наименование сигнализаторов	Содержание драгоценных материалов, г		
	золото	платина	серебро
СТМ-30-10	0,002	0,0006	0,0255
СТМ-30-11	0,002	0,0006	0,0406
СТМ-30-12	0,002	0,0006	0,0406
СТМ-30-13	0,002	0,0006	0,0406
СТМ-30-14	0,002	0,0006	0,0255
СТМ-30-15	0,002	0,0006	0,0406
СТМ-30-16	0,002	0,0006	0,0406

1.2.27 Суммарная масса цветных металлов, применяемых в составных частях сигнализаторов СТМ-30-11...СТМ-30-13, СТМ-30-15, СТМ-30-16, в том числе и в покупных изделиях, г:

- а) сплавы алюминия – 33;
- б) сплавы меди - 95,5.

1.2.28 Электрическая прочность изоляции

1.2.28.1 Электрическая изоляция БД сигнализаторов между корпусом и искробезопасными цепями выдерживает в течение 1 мин напряжение переменного тока практически синусоидальной формы частотой 50 Гц:

- а) 500 В (действующее значение) – при температуре $(20 \pm 5)^\circ\text{C}$ и относительной влажности до 80 %;
- б) 300 В (действующее значение) – при температуре 35°C и относительной влажности до 95 %.

1.2.29 Электрическое сопротивление изоляции

1.2.29.1 Электрическое сопротивление изоляции БД сигнализаторов между корпусом и искробезопасными цепями, МОм, не менее:

- а) 40 - при температуре окружающего воздуха $(20 \pm 5)^\circ\text{C}$ и относительной влажности до 80 %;
- б) 1 - при температуре окружающего воздуха 35°C и относительной влажности до 95 %.

1.3 Комплектность

1.3.1 Комплект поставки сигнализаторов соответствует указанному в таблице 1.10.

Таблица 1.10

Обозначение	Наименование	Кол.	Примечание
	Сигнализатор СТМ-30	1 шт.	Согласно исполнению
	Комплект ЗИП	1 компл.	Согласно ИБЯЛ.424339.001-10ЗИ
ИБЯЛ.424339.001-10ВЭ	Ведомость эксплуатационных документов	1 экз.	
	Комплект эксплуатационных документов	1 компл.	Согласно ИБЯЛ.424339.001-10ВЭ

1.3.2 Примечание – За отдельную плату предприятие-изготовитель поставляет:

а) ТХД взамен отработавшего свой ресурс:

- 1) для сигнализаторов СТМ-30-10, СТМ-30-14 – ИБЯЛ.413226.065;
- 2) для сигнализаторов СТМ-30-11, СТМ-30-13, СТМ-30-15 – ИБЯЛ.413226.023;
- 3) для сигнализаторов СТМ-30-12, СТМ-30-16 – ИБЯЛ.413226.023-01;

б) ВД взамен отработавшего свой ресурс:

- 1) для сигнализаторов СТМ-30-11, СТМ-30-13, СТМ-30-15 – ИБЯЛ.413226.093, ИБЯЛ.413226.093-01;
- 2) для сигнализаторов СТМ-30-12, СТМ-30-16 - ИБЯЛ.413226.093-02, ИБЯЛ.413226.093-03;

в) вентиль точной регулировки ИБЯЛ.306249.011;

г) индикатор расхода ИБЯЛ.418622.003-01;

д) баллоны с ГСО-ПГС;

е) фильтр:

- 1) для сигнализаторов СТМ-30-10, СТМ-30-14 – ИБЯЛ.061425.007;
- 2) для сигнализаторов СТМ-30-11, СТМ-30-12, СТМ-30-13, СТМ-30-15, СТМ-30-16 - ИБЯЛ.061425.004;

ж) колпачок защитный:

- 1) для сигнализаторов СТМ-30-10, СТМ-30-14 – ИБЯЛ.305131.033;
- 2) для сигнализаторов СТМ-30-11, СТМ-30-12, СТМ-30-13, СТМ-30-15, СТМ-30-16 - ИБЯЛ.305131.031;

з) блок местной сигнализации ИБЯЛ.411531.005;

и) блок питания и сигнализации БПС-21М ИБЯЛ.411111.042;

к) пульт контроля ИБЯЛ.422411.005;

л) блок пробоотбора ИБЯЛ.426213.001;

м) комплект пополнения ИБЯЛ.305659.012 для исполнений сигнализаторов СТМ-30-11, -12, -13, -15, -16 (фильтр для защиты от пыли);

н) комплект пополнения ИБЯЛ.305659.012-01 для исполнений сигнализаторов СТМ-30-10, -14 (фильтр для защиты от пыли);

о) феррит 74271131S – 1 шт. (см. п. 2.3.4.2 настоящего РЭ);

п) колпачок поверочный ИБЯЛ.305131.014 – 1 шт. для сигнализаторов СТМ-30-11, СТМ-30-12, СТМ-30-13, СТМ-30-15, СТМ30-16.

1.4 Устройство и работа

1.4.1 Устройство сигнализаторов

1.4.1.1 Внешний вид сигнализаторов приведен на рисунке 1.1.

На передней панели сигнализаторов, в зависимости от исполнения, расположены:

а) индикатор единичный зеленого цвета свечения «ВКЛ.» (2);

б) индикатор единичный красного цвета свечения «ПОРОГ» (3);

в) винтовая защитная крышка (11), под которой расположены:

1) кнопки управления режимами работы «Р», «В», «<», «>» (для сигнализаторов СТМ-30-10...СТМ-30-13);

2) подстроечный резистор «0» - корректировки нуля (для сигнализаторов СТМ-30-14, СТМ-30-15, СТМ-30-16);

3) подстроечный резистор «∠» - корректировки чувствительности (для сигнализаторов СТМ-30-14, СТМ-30-15, СТМ-30-16);

г) индикатор цифровой (5) (для сигнализаторов СТМ-30-10...СТМ-30-13);

д) бобышка (6) для крепления проволоки при пломбировке крышки.

На задней стенке корпуса сигнализаторов и на корпусе ВД имеется кронштейн (7) для крепления их на стене.

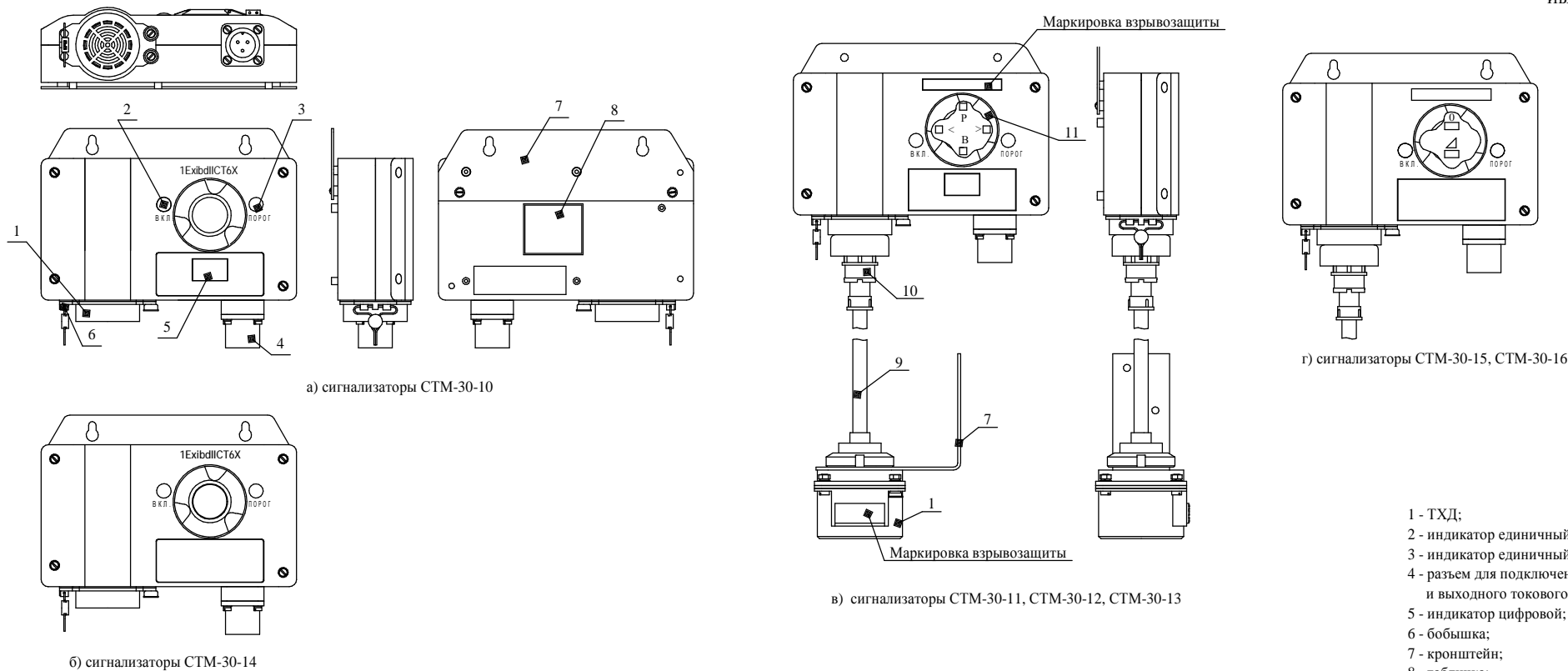
1.4.1.2 На нижней стенке корпуса сигнализаторов имеется разъем для подключения кабеля питания и выходного токового сигнала (4), а также для сигнализаторов СТМ-30-11...СТМ-30-13, СТМ-30-15, СТМ-30-16 разъем (10) для подключения кабеля (9) ВД.

1.4.1.3 На нижней стенке корпуса сигнализаторов СТМ-30-10, СТМ-30-14 и в корпусе ВД для сигнализаторов СТМ-30-11...СТМ-30-13, СТМ-30-15, СТМ-30-16 расположен ТХД (1), закрытый защитным фланцем.

1.4.1.4 Для защиты от несанкционированного доступа к кнопкам управления в процессе эксплуатации предусмотрена возможность пломбирования свинцовыми пломбами штатной службой потребителя защитной крышки после проведения работ по техническому обслуживанию (корректировка нулевых показаний и чувствительности, установка нового значения порога). Для продевания проволоки в конструкции предусмотрены отверстие в крышке защитной и рельефный выступ с отверстием – бобышка на передней стенке.

1.4.2 Работа сигнализаторов

1.4.2.1 Первичным преобразователем в БД (ВД) является ТХД, принцип действия которого основан на окислении горючего газа на поверхности катализатора, электрически нагреваемого до температуры от 450 до 550 °С. Окисление приводит к повышению температуры ЧЭ, приблизительно пропорциональному содержанию определяемого горючего газа.



а) сигнализаторы СТМ-30-10

б) сигнализаторы СТМ-30-14

в) сигнализаторы СТМ-30-11, СТМ-30-12, СТМ-30-13

г) сигнализаторы СТМ-30-15, СТМ-30-16

- 1 - ТХД;
- 2 - индикатор единичный "ВКЛ" ;
- 3 - индикатор единичный "ПОРОГ";
- 4 - разъем для подключения кабеля питания и выходного токового сигнала;
- 5 - индикатор цифровой;
- 6 - бобышка;
- 7 - кронштейн;
- 8 - табличка;
- 9 - кабель;
- 10 - разъем;
- 11 - винтовая защитная крышка.

Рисунок 1.1 - Сигнализаторы СТМ-30. Внешний вид

Конструктивно ТХД состоит из двух ЧЭ, установленных близко друг от друга, один из элементов – рабочий, а второй – сравнительный. Рабочий и сравнительный ЧЭ электрически подобны друг другу, однако сравнительный ЧЭ не изменяет свою температуру и, следовательно, свое электрическое сопротивление при контакте с горючим газом. ЧЭ включены в мостовую схему. При этом влияние внешних воздействующих факторов, таких, как давление, температура и влажность окружающей среды компенсируются в пределах рабочего диапазона эксплуатации датчика.

1.4.3 Обеспечение взрывозащищенности

1.4.3.1 Сигнализаторы имеют взрывобезопасный уровень (1) по ГОСТ 30852.0-2002, обеспечиваемый видами: «искробезопасная электрическая цепь» (ib) по ГОСТ 30852.10-2002, «взрывонепроницаемая оболочка» (d) по ГОСТ 30852.1-2002.

Чертеж средств взрывозащиты приведен в приложении Б.

1.4.3.2 Вид взрывозащиты «искробезопасная электрическая цепь» обеспечивается следующими средствами:

а) электрические элементы ограничения тока и напряжения в искробезопасных цепях размещены на плате питания, плата залита компаундом, устойчивым во всем рабочем диапазоне температур.

б) ограничение максимального входного тока достигается применением полевых транзисторов, ограничение выходного напряжения обеспечивается дублированной цепочкой устройства ограничения напряжения на стабилитроне и транзисторе;

в) электрическая нагрузка элементов искробезопасных цепей, обеспечивающих искрозащиту, не превышает 2/3 их номинальных значений в нормальном и аварийном режимах работы;

г) электрические зазоры, пути утечки и электрическая прочность изоляции соответствуют требованиям ГОСТ 30852.10-2002.

1.4.3.3 Вид взрывозащиты - «взрывонепроницаемая оболочка» обеспечивается следующими средствами:

а) взрывоустойчивость и взрывонепроницаемость оболочки соответствует требованиям ГОСТ 30852.1-2002. Оболочка датчика испытывается гидравлическим давлением 588,5 кПа (свободный объем оболочки не более 100 см³);

б) параметры взрывонепроницаемых соединений соответствуют требованиям ГОСТ 30852.1-2002. Со стороны электрических выводов датчик залит компаундом. Применяемый компаунд сохраняет свои свойства во всем рабочем диапазоне температур. Для защиты от несанкционированного доступа винты крепления пломбируются.

1.4.3.4 Конструкция сигнализаторов выполнена с учетом общих требований ГОСТ 30852.0-2002 для электрооборудования, размещенного во взрывоопасных зонах. Материал корпуса БД исключает опасность воспламенения газовой среды от электростатического заряда. Фрикционная искробезопасность оболочки ВД (ВВД) достигается за счет применения материала с содержанием магния менее 7,5 %.

1.4.3.5 Сигнализаторы предназначены для подключения к источнику питания и регистрирующей аппаратуре, имеющим искробезопасные электрические цепи по ГОСТ 30852.10-2002 и искробезопасные параметры (уровень искробезопасной электрической цепи и подгруппу электрооборудования), соответствующие условиям применения сигнализаторов во взрывоопасной зоне.

1.4.3.6 Максимальная температура нагрева корпуса БД и ВД в составе сигнализаторов, рабочая температура применяемых в сигнализаторах изоляционных материалов не превышает:

а) 200 °С для БД и ВВД датчика сигнализаторов СТМ-30-12, СТМ-30-16, что соответствует температурному классу Т3;

б) 85 °С для сигнализаторов СТМ-30-10, СТМ-30-14, БД и ВД сигнализаторов СТМ-30-11, СТМ-30-13, СТМ-30-15, что соответствует температурному классу Т6.

1.4.3.7 Знак «Х», следующий за маркировкой взрывозащиты БД сигнализаторов, означает:

а) подключаемые к БД сигнализаторов источник питания и регистрирующая аппаратура имеют искробезопасные электрические цепи по ГОСТ 30852.10-2002, а их искробезопасные параметры (уровень искробезопасной электрической цепи и подгруппа электрооборудования) соответствуют условиям применения БД во взрывоопасной зоне;

б) БД сигнализаторов следует оберегать от механических ударов.

1.5 Маркировка

1.5.1 Маркировка сигнализаторов соответствует ГОСТ 30852.0-2002, ГОСТ 30852.1-2002, ГОСТ 30852.10-2002, ГОСТ 26828-86 и чертежам предприятия-изготовителя.

1.5.2 На корпусе БД сигнализаторов рельефным шрифтом нанесена маркировка взрывозащиты.

На корпусе ВД рельефным шрифтом нанесено:

а) маркировка взрывозащиты:

б) степень защиты от проникновения влаги и пыли, обеспечиваемая корпусом.

1.5.3 На табличке, расположенной на передней крышке БД сигнализаторов, нанесено:

а) товарный знак предприятия-изготовителя;

б) наименование сигнализатора;

в) надписи АНАЛИТПРИБОР и СМОЛЕНСК;

На табличке, расположенной на задней крышке БД, должно быть нанесено:

а) товарный знак предприятия-изготовителя;

б) условное наименование сигнализатора;

в) химическая формула поверочного компонента, диапазон и единица измерений контролируемого газа;

г) предел допускаемой основной абсолютной погрешности сигнализатора;

д) обозначение климатического исполнения по ГОСТ 15150-69;

е) маркировка степени защиты корпуса по ГОСТ 14254-2015 (IEC 60529:2013);

ж) параметры электропитания;

з) значение потребляемой мощности;

и) значение выходного сигнала постоянного тока;

к) диапазон изменений температуры окружающей среды;

л) специальный знак взрывозащиты;

м) единый знак обращения продукции на рынке государств – членов Таможенного союза;

н) знак утверждения типа по ПР 50.2.107-09;

о) ИБЯЛ.424339.001ТУ часть 2;

п) порядковый номер по системе предприятия-изготовителя;

р) год (две последние цифры) и квартал изготовления;

с) графический символ №14 по ГОСТ Р 52319-2005.

На другой табличке, расположенной на задней крышке БД, должно быть нанесено:

а) номер сертификата соответствия в системе сертификации Ех-оборудования;

б) название органа по сертификации взрывозащищенных средств измерений, выдавшего данный сертификат.

в) параметры искробезопасной цепи: U_i , I_i , C_i , L_i , P_i .

1.5.4 У органов управления нанесены надписи или обозначения, указывающие назначение этих органов.

Способ нанесения и цвет надписей обеспечивает достаточную контрастность, позволяющую свободно читать надписи при нормальном освещении рабочего места.

1.5.5 Маркировка транспортной тары производится по ГОСТ 14192-96.

На стенку коробки прикреплены этикетки:

а) содержащая манипуляционные знаки: «ХРУПКОЕ. ОСТОРОЖНО», «БЕРЕЧЬ ОТ ВЛАГИ», «ВЕРХ», «ОГРАНИЧЕНИЕ ТЕМПЕРАТУРЫ»;

б) содержащая надпись о том, что установку сигнализатора должен выполнять квалифицированный специалист;

в) содержащая надписи с указанием наименования грузополучателя и пункта назначения, наименование грузоотправителя и пункта отправления, надписи транспортных организаций, информационные надписи с указанием массы брутто и нетто в килограммах, габаритных размеров в сантиметрах (длина, высота, ширина), значение минимальной температуры транспортирования.

1.6 Упаковка

1.6.1 Сигнализаторы относятся к группе Ш-I по ГОСТ 9.014-78.

Упаковка производится для условий транспортирования 5 и хранения 2 по ГОСТ 15150-69.

1.6.2 Способ упаковки, подготовка к упаковке, транспортная тара и материалы, применяемые при упаковке, порядок размещения соответствуют чертежам предприятия-изготовителя.

Перед упаковкой необходимо проверить наличие и сохранность пломб.

1.6.3 Транспортная тара опломбирована пломбами ОТК в соответствии с чертежами предприятия-изготовителя.

2 Использование по назначению

2.1 Общие указания по эксплуатации

2.1.1 По способу защиты человека от поражения электрическим током сигнализаторы соответствуют классу III по ГОСТ 12.2.007.0-75.

2.1.2 Монтаж и подключение сигнализаторов должны производиться при отключенном электропитании.

2.1.3 Оперативное обслуживание сигнализаторов должно осуществляться специалистами, изучившими эксплуатационную документацию на сигнализаторы, знающими правила эксплуатации электроустановок, сдавшими экзамены по технике безопасности и имеющими квалификационную группу по электробезопасности не ниже III.

ВНИМАНИЕ:

1 ЗАПРЕЩАЕТСЯ ЭКСПЛУАТИРОВАТЬ СИГНАЛИЗАТОРЫ В УСЛОВИЯХ И РЕЖИМАХ, ОТЛИЧАЮЩИХСЯ ОТ УКАЗАННЫХ В НАСТОЯЩЕМ РУКОВОДСТВЕ ПО ЭКСПЛУАТАЦИИ!

2 ЭКСПЛУАТАЦИЯ СИГНАЛИЗАТОРОВ С ПОВРЕЖДЕННЫМИ ЭЛЕМЕНТАМИ ИЛИ ПЛОМБАМИ И ДРУГИМИ НЕИСПРАВНОСТЯМИ КАТЕГОРИЧЕСКИ ЗАПРЕЩАЕТСЯ!

2.1.4 Сигнализаторы применяются в соответствии с установленной маркировкой взрывозащиты, требованиями ГОСТ 30852.13-2002, других нормативных документов, регламентирующих применение электрооборудования во взрывоопасных зонах.

2.1.5 Работы по ремонту сигнализаторов должны производиться только после отключения газовой магистрали и сети электропитания с обязательным вывешиванием в местах отключения знаков согласно ГОСТ Р 12.4.026-2001.

2.1.6 Требования техники безопасности и производственной санитарии выполнять согласно «Правилам по охране труда на предприятиях и в организациях машиностроения» ПОТ РО 14000 001-98, утвержденным департаментом экономики машиностроения министерства экономики РФ 12.03.98 г.

Требования техники безопасности при эксплуатации баллонов со сжатыми газами должны соответствовать «Правилам устройства и безопасной эксплуатации сосудов, работающих под давлением», утвержденным Госгортехнадзором России от 11.06.2003 г. (ПБ 03-576-03).

Сброс газа при проверке сигнализаторов по ГСО-ПГС должен осуществляться за пределы помещения (или в газодод) согласно «Правилам безопасности систем газораспределения и газопотребления» (ПБ 12-529-03), утвержденным постановлением Госгортехнадзора России от 18.03.2003 г.

2.1.7 Монтаж сигнализаторов при строительстве нового объекта, реконструкции или ремонте существующего следует проводить как можно ближе к окончанию строительных работ, но до того, как станет возможно появление взрывоопасных газов, с тем, чтобы предотвратить повреждение сигнализаторов вследствие проведения таких работ, как сварка или покраска.

Если сигнализаторы уже смонтированы на месте установки, необходимо защитить их от загрязнения, возможного при проведении строительных работ, с помощью герметичного материала, а также следует снабдить их четкой маркировкой, предупреждающей, что сигнализаторы отключены.

2.1.8 Перечень основных факторов, которые следует учитывать при выборе мест, подходящих для размещения ВД (БД):

а) условия окружающей среды на предприятии – внутри или снаружи помещений требуется установить ВД (БД);

б) химические и физические свойства газов (паров), присутствие которых вероятно (плотность газа (пара), относятся ли они к агрессивным веществам или каталитическим ядам); жидкости с малой летучестью могут потребовать установки ВД вблизи возможного источника утечки (а также установки низких порогов срабатывания сигнализации) или применения БД с принудительной подачей контролируемой среды над поверхностью жидкости;

в) тип возможных утечек и вероятные концентрации газа (пара) (например, струя под высоким давлением, медленное просачивание, разлив жидкости);

г) расположение возможных источников утечек газа (пара) и вероятные концентрации (например, давление в месте утечки, количество газа (пара), вытекающего в единицу времени, температура источника утечки, расстояние от датчика до источника утечки);

д) количество и места размещения технического персонала в зоне;

е) расположение потенциальных источников возгорания;

ж) особенности планировки строений (такие, как стены, углубления или перегородки), которые могут способствовать скоплению пара/газа;

з) рельеф местности, наличие углублений (котлованов);

и) движение воздуха (внутри помещений – естественная вентиляция, искусственная вентиляция, конвекция, снаружи помещений – скорость и направление ветра; при этом максимальная скорость газоздушного потока не должна превышать 6 м/с);

к) ВД (БД) следует устанавливать так, чтобы при нормальной эксплуатации они не подвергались опасности механического повреждения или заливания водой;

л) ВД (БД) должны быть расположены так, чтобы их можно было легко обслуживать.

Установку ВД (БД) следует производить в соответствии с действующей нормативной документацией, регламентирующей применение электрооборудования во взрывоопасных зонах.

2.1.9 Если необходимо обнаружить утечку газа только на конкретном участке, то ВД или точки отбора пробы могут быть размещены по периметру этого участка. Однако такое размещение может не обеспечить своевременного предупреждения об утечке. Нельзя ограничиваться таким размещением ВД, если утечка представляет значительную опасность для персонала или собственности внутри самого периметра.

ВД или точки отбора пробы должны размещаться вблизи любого потенциального источника крупной утечки газа, но, чтобы избежать ложных срабатываний сигнализации, точки контроля нельзя размещать в непосредственной близости к технологическому оборудованию, в котором могут происходить незначительные утечки в нормальном режиме работы. Как правило, на открытом месте незначительные утечки рассеиваются, не образуя взрывоопасной смеси.

ВД также следует размещать во всех возможных местах, в которых могут скапливаться газы в опасных концентрациях. Эти места не обязательно должны располагаться вблизи потенциальных источников утечки, но могут, например, быть участками с ограниченным движением воздуха. Газы, более тяжелые, чем воздух, имеют свойство перетекать, как жидкость, и скапливаться в подвалах, колодцах, траншеях, ямах и котлованах, если таковые имеются. Подобным же образом газы более легкие, чем воздух, могут скапливаться в полостях под крышей.

Газ, распространяющийся из места утечки, ведет себя по-разному на открытом воздухе при воздействии ветра или в закрытом помещении. Поведение газов, распространяющихся из места утечки, сложное и зависит от многих параметров.

Как правило, ВД следует размещать: выше уровня, на котором находятся вентиляционные отверстия; ближе к потолку для обнаружения газов, более легких, чем воздух; ниже вентиляционных отверстий и ближе к полу для обнаружения газов, более тяжелых, чем воздух.

Когда необходимо обнаружить возможное проникновение газа или пара в здание или помещение из внешнего источника, ВД следует размещать вблизи вентиляционных отверстий. К тому же эти ВД могут понадобиться для определения утечек, происшедших внутри здания или в помещении.

Если потолки или полы разделены на отсеки оборудованием или иными заграждениями, следует установить ВД в каждом таком отсеке.

2.1.10 ВД, размещенные на открытых площадках и на открытых сооружениях, могут подвергаться климатическим воздействиям, о чем всегда необходимо помнить. Например, сильный ветер может вызвать дрейф нулевых показаний. Для применения ВД в условиях сильных ветров работоспособность сигнализаторов не гарантируется, необходимо использовать ветрозащитный колпачок.

С особой тщательностью нужно подходить к размещению ВД в местах, подвергающихся воздействию окружающей среды, чтобы обеспечить защиту от этих воздействий. Водяной пар, проливной дождь, снег, лед, пыль и т.д. также могут неблагоприятно влиять на работу датчика.

2.1.11 Все составные части сигнализаторов следует устанавливать в местах, которые обеспечивают соответствие температуры эксплуатации значениям, установленным изготовителем.

При эксплуатации за пределами диапазона значений рабочей температуры, установленного изготовителем, сигнализаторы могут выдавать ошибочные показания, также может снижаться их срок службы.

2.1.12 Если предполагается воздействие вибрации, особенно для ВД, установленных на механизмах, следует убедиться, что ВД способен выдерживать вибрацию или имеется надлежащая виброизоляция.

2.1.13 ВД, установленные в местах, где существует опасность механических повреждений (в ходе обычных работ на предприятии или в результате использования подвижного оборудования, например, вилочного погрузчика), необходимо защитить таким образом, чтобы не препятствовать свободному движению воздуха вокруг них. В случае необходимости следует получить рекомендации от изготовителя сигнализаторов.

2.1.14 БД (ВД) не должны подвергаться воздействию переносимых воздухом загрязняющих веществ, которые могут неблагоприятно повлиять на их работу. Частицы пыли, влажные, маслянистые или клейкие аэрозоли и туманы, или капли конденсата могут препятствовать диффузии контролируемой среды через стакан огнепреградителя ВД, прохождению пробы через линию подачи и фильтры, вызывая потерю чувствительности или сбои в работе.

Серьезные осложнения создает присутствие твердых частиц во влажной пробе, образующих пасту. Такие загрязнения требуют регулярной очистки линии подачи пробы или иного технического обслуживания (более частой очистки и промывки элементов ВД (или БД) по разделу 3 настоящего РЭ). Может понадобиться специальная фильтрация.

Особую проблему представляет случай, когда определяемый компонент является паром. Загрязнения линии подачи пробы, вызванные конденсацией паров (или попаданием жидкости иным способом) внутри линии, на фильтрах ВД или на огнепреградителе БД (ВД), будут приводить к неточным или ошибочным показаниям сигнализатора до тех пор, пока последние следы загрязнения не будут удалены. Это может оказаться чрезвычайно опасным. Если возможен подобный тип загрязнения, то единственным способом предотвратить его будет подогрев линии подачи пробы и ВД.

2.1.15 ВД подачи пробы должны быть легкодоступными для проведения периодической градуировки, технического обслуживания и проверки выполнения требований электробезопасности. Должна быть обеспечена возможность подключения к ВД приспособлений и контрольно-измерительного оборудования для проведения указанных работ на месте установки ВД.

2.2 Обеспечение взрывозащищенности при монтаже

2.2.1 Перед монтажом и после его окончания необходимо провести внешний осмотр сигнализаторов, при котором проверить:

а) наличие и целостность маркировок взрывозащиты и степени защиты;

б) наличие и целостность предупредительной надписи;

в) отсутствие повреждений оболочки и стакана огнепреградителя;

г) наличие уплотнительных колец;

д) наличие всех крепежных элементов;

е) наличие пломб, пломбы должны иметь четкий оттиск клейма;

ж) отсутствие внешних повреждений, влияющих на степень защиты сигнализатора и его работоспособность;

з) отсутствие повреждений оболочки кабелей питания и подключения внешних устройств, проверить надёжность присоединения кабелей питания и подключения внешних устройств;

и) качество заземления, в местах подсоединения заземляющего проводника не должно быть следов ржавчины и окисления.

Схема пломбировки сигнализаторов от несанкционированного доступа и обозначение мест для нанесения гарантийных наклеек приведена в ИБЯЛ.424339.001МП.

2.2.2 При монтаже сигнализатора и прокладке кабеля питания и связи между ВД и БД во взрывоопасной зоне необходимо руководствоваться нормативных документов, регламентирующих применение электрооборудования во взрывоопасных зонах, и настоящего РЭ.

2.2.3 При монтаже сигнализаторы следует оберегать от механических ударов.

2.3 Подготовка сигнализаторов к использованию

2.3.1 Выдержать сигнализаторы в упаковке в нормальных условиях в течение 4 ч (после воздействия отрицательных температур - в течение 24 ч), распаковать.

2.3.2 Перед использованием сигнализаторов необходимо произвести внешний осмотр в соответствии с п.2.2.1.

2.3.3 Установить БД и ВД в рабочее положение в соответствии с приложением В. Крепежные отверстия для установки указаны в приложении В.

2.3.4 Подключить сигнализатор к источнику питания с внешней искробезопасной цепью уровня «ib» с электрическими параметрами, соответствующими электрооборудованию подгруппы ПС с напряжением постоянного тока от 10 до 24 В.

Зависимость длины линии связи от напряжения источника питания и сечения проводника кабеля приведена в приложении Г. Возможно использование кабелей следующих марок: ШВВП-3х0,5 ГОСТ 7399-97, ПВС-3х0,5 ГОСТ 7399-97, ШВЛ3х0,5 ГОСТ 7399-97, ШТЛ-3х0,12 ТУ16-505.268-76, ППВ-3х0,75 ГОСТ 6323-79, ШВВ-3х0,35 ТУ16-505.409-77, РПШ-3х0,35 ТУ16-К18.001-89, или аналогичные.

2.3.4.1 Для защиты сигнализаторов от пыли может быть установлен фильтр (поставляется по отдельному заказу).

2.3.4.2 Если электромагнитная обстановка в зоне размещения сигнализатора заранее неизвестна и требуется дополнительная защита сигнализаторов от радиочастотного электромагнитного поля, то рекомендуется установить феррит на кабели связи между БСП и ВД (БД) со стороны БСП.

Ферриты в комплект поставки сигнализаторов не входят и поставляются при необходимости по отдельному заказу (см. п.1.3.2).

2.3.5 Установка порогов срабатывания сигнализации

2.3.5.1 На предприятии-изготовителе устанавливаются значения порогов срабатывания сигнализации:

а) для сигнализаторов СТМ-30-10...СТМ-30-12:

ПОРОГ 1 – 7 % НКПР;

ПОРОГ 2 – 11 % НКПР;

б) для сигнализаторов СТМ-30-13:

ПОРОГ 1 – 0,88 % объемной доли;

ПОРОГ 2 – 2,20 % объемной доли;

в) для сигнализаторов СТМ-30-14...СТМ-30-16:

ПОРОГ – 11 % НКПР.

Значение ПОРОГ2 или ПОРОГ, равное 11 % НКПР, обеспечивает указанный диапазон сигнальных концентраций от 5 до 50 % НКПР по всем контролируемым компонентам, указанным в приложении А.

2.3.5.2 При необходимости контроля одиночного компонента или ограничительного набора компонентов потребитель может самостоятельно установить другое значение порогов срабатывания сигнализации для сигнализаторов СТМ-30-10...СТМ-30-13:

- нажатием кнопки «Р», а затем кнопками «>», «<» выбрать режим «ПОР1» или «ПОР2» (установка значений ПОРОГ1 или ПОРОГ 2);

- войти в режим «ПОР1» («ПОР2») нажатием кнопки «В»;

- кнопками «>», «<» установить на цифровом индикаторе необходимое значение порога срабатывания (значение ПОРОГ1 устанавливается меньше значения ПОРОГ2);

- нажатием кнопки «В» подтвердить ввод значения порога, при запоминании порога на индикаторе отобразится бегущий символ «-», нажатием кнопки «Р» вернуться в режим измерения.

2.3.5.3 При контроле ограниченного состава совокупности компонентов, указанных в приложении А, сигнализация ПОРОГ2 работает в диапазоне расчетных концентраций ($C_n - C_v$), где C_n – нижняя расчетная граница диапазона, % НКПР, равная установленному значению порога П, по метану; C_v – верхняя расчетная граница диапазона, % НКПР, равная $0,5 \cdot П$.

При этом необходимо учитывать погрешности измерения.

2.4 Использование сигнализаторов

2.4.1 После включения сигнализаторы работают в автоматическом режиме.

2.4.2 Контроль содержания определяемых компонентов осуществляется:

- а) по выходному сигналу постоянного тока от 4 до 20 мА для всех сигнализаторов;
- б) по показаниям цифрового индикатора для сигнализаторов СТМ-30-10...СТМ-30-13.

2.4.3 При превышении содержанием измеряемого компонента установленного порогового значения срабатывает световая сигнализация:

- для сигнализаторов СТМ-30-10...СТМ-30-13 - ПОРОГ1 – прерывистое свечение красного индикатора единичного «ПОРОГ», и ПОРОГ2 - постоянное свечение красного индикатора единичного «ПОРОГ»;

- для сигнализаторов СТМ-30-14...СТМ-30-16 - ПОРОГ – постоянное свечение красного индикатора единичного «ПОРОГ».

2.4.4 При необходимости световой и звуковой сигнализации на расстоянии от места установки сигнализаторов может быть использован блок местной сигнализации БМС, поставляемый по отдельному заказу. Схема подключения сигнализаторов СТМ-30 к блокам питания и сигнализации БПС-21М приведена в приложении Д.

2.4.5 При работе автономно сигнализаторы могут комплектоваться (поставляется по отдельному заказу) блоком питания и сигнализации БПС-21М, предназначенным для питания и преобразования измерительного сигнала сигнализаторов и других измерительных устройств, имеющих выходной сигнал постоянного тока 4 – 20 мА, и выдачи аварийной сигнализации при превышении установленных пороговых значений. Схема подключения блока питания и сигнализации БПС-21М в сигнальные цепи сигнализаторов СТМ-30 приведена в приложении Д.

2.4.6 При необходимости проведения ручной настройки сигнализаторов может быть использован пульт контроля (поставляется по отдельному заказу). Схема подключения пульта контроля в сигнальные цепи сигнализаторов СТМ-30-14...СТМ-30-16 приведена в приложении Д.

2.4.7 При работе сигнализатора с блоком подачи пробы (поставляется по отдельному заказу) должен непрерывно подаваться сжатый воздух. Давление сжатого воздуха должно обеспечить необходимый расход анализируемой среды, контролируемый по встроенному индикатору расхода.

ВНИМАНИЕ: СИГНАЛИЗАТОРЫ СООТВЕТСТВУЮТ ТРЕБОВАНИЯМ К ЭЛЕКТРОМАГНИТНОЙ СОВМЕСТИМОСТИ СОГЛАСНО ГОСТ Р МЭК 61326-1-2014. ОДНАКО ИСПОЛЬЗОВАНИЕ СОТОВЫХ ТЕЛЕФОНОВ И РАДИОСТАНЦИЙ РАЗЛИЧНЫХ МОЩНОСТЕЙ И ДИАПАЗОНОВ ЧАСТОТ В НЕПОСРЕДСТВЕННОЙ БЛИЗОСТИ ОТ СИГНАЛИЗАТОРОВ МОЖЕТ СОЗДАВАТЬ ПОМЕХИ ИХ РАБОТЕ, ПРИВОДЯ К ЛОЖНОМУ СРАБАТЫВАНИЮ СИГНАЛИЗАТОРОВ. ДЛЯ БОЛЬШИНСТВА МОДЕЛЕЙ СОТОВЫХ ТЕЛЕФОНОВ И РАДИОСТАНЦИЙ МАЛОЙ МОЩНОСТИ РАССТОЯНИЕ ДО СИГНАЛИЗАТОРОВ ДОЛЖНО БЫТЬ НЕ МЕНЕЕ 2 М!

2.4.8 Методика измерений

2.4.8.1 Включить сигнализатор, убедиться в свечении индикатора «ВКЛ» зеленого цвета на передней панели сигнализатора. По окончании прогрева сигнализатор переходит в автоматический режим работы.

2.4.8.2 Проконтролировать последовательность появления на цифровом индикаторе сигнализатора идентификационных данных: версии и контрольной суммы ПО сигнализатора. Проверить соответствие идентификационных данных значениям, указанным в таблице 1.8.

2.4.8.3 Проконтролировать отсутствие сообщений об ошибках на цифровом индикаторе сигнализатора (см. таблицу 2.1).

2.4.8.4 Подать на сигнализатор анализируемую газовую смесь. По окончании времени установления показаний зарегистрировать показания сигнализатора по:

- а) выходному сигналу постоянного тока по миллиамперметру;
- б) показаниям цифрового индикатора для сигнализаторов СТМ-30-10...-13.

2.5 Возможные неисправности и способы их устранения

2.5.1 Возможные неисправности сигнализаторов и способы их устранения приведены в таблице 2.1.

Таблица 2.1

Наименование неисправности, внешнее проявление и дополнительные признаки	Вероятная причина	Способ устранения
1 Выходной токовый сигнал менее 3 мА, на цифровом индикаторе сообщение «-ЧЭ-» (для сигнализаторов СТМ-30-10...СТМ-30-13)	Выход из строя ЧЭ ТХД	Заменить ТХД или ЧЭ
2 Невозможность откорректировать чувствительность сигнализаторов по ГСО-ПГС № 2, на цифровом индикаторе сообщение «-НЧ-» (для сигнализаторов СТМ-30-10...СТМ-30-13)	Низкая чувствительность ТХД вследствие отравления рабочего ЧЭ соединениями хлора, серы и т.д., а также окончание срока службы ТХД	
Примечание - Во всех остальных случаях ремонт производится на предприятии-изготовителе или в сервисных центрах.		

2.5.2 Список сервисных центров приведен на сайтах: www.analitpribor-smolensk.ru и www.аналитприбор.рф в разделе «Представительства».

3 Техническое обслуживание

3.1 В процессе эксплуатации сигнализаторов необходимо проводить следующие работы:

а) проверку нулевых показаний и чувствительности сигнализаторов и, при необходимости, их корректировку по ГСО-ПГС;

б) поверку;

в) замену ТХД, выработавшего свой ресурс;

г) промывку огнепреградителя ВД;

д) очистку корпуса сигнализаторов от загрязнений (при необходимости).

ВНИМАНИЕ: ПРИ ПРОВЕДЕНИИ РАБОТ ПО ТЕХНИЧЕСКОМУ ОБСЛУЖИВАНИЮ СИГНАЛИЗАТОРОВ НЕОБХОДИМО ПРИМЕНЕНИЕ МЕРОПРИЯТИЙ, УСТРАНЯЮЩИХ ИЛИ ОГРАНИЧИВАЮЩИХ ОПАСНОЕ ВОЗДЕЙСТВИЕ СТАТИЧЕСКОГО ЭЛЕКТРИЧЕСТВА НА ОРГАНЫ НАСТРОЙКИ СИГНАЛИЗАТОРОВ И ИХ ЭЛЕКТРИЧЕСКИЕ ЦЕПИ (ОСТ 11.073.062-2001 ПП.4.3, 4.4.1, 4.5, 5.2)!

3.2 Проверка нулевых показаний и чувствительности сигнализаторов по ГСО-ПГС

3.2.1 Проверку проводить не реже одного раза в 6 месяцев, а также в следующих случаях:

а) при первом включении сигнализатора после распаковывания;

б) перед проведением периодической поверки сигнализатора;

в) после ремонта сигнализатора;

г) в случае если возникают сомнения в достоверности показаний сигнализатора.

При наличии в контролируемой среде агрессивных веществ и каталитических ядов требуется более частая проверка чувствительности, интервал между проверками в этом случае должен устанавливаться потребителем на основе опыта эксплуатации в конкретных условиях применения.

3.2.2 Проверку и корректировку показаний сигнализаторов с использованием ГСО-ПГС, указанных в таблице 3.1, следует проводить при следующих условиях:

а) температура окружающей среды $(20 \pm 5) ^\circ\text{C}$;

б) относительная влажность $(65 \pm 15) \%$;

в) атмосферное давление $(101,3 \pm 4,0)$ кПа $((760 \pm 30)$ мм рт. ст.);

г) баллоны с ГСО-ПГС должны быть выдержаны при температуре корректировки
в течение 24 ч;

д) сигнализаторы должны быть выдержаны при температуре корректировки
в течение 2 ч;

е) при подаче ГСО-ПГС установить расход по индикатору
расхода равным $(0,5 \pm 0,1)$ дм³/мин;

ж) показания сигнализатора регистрировать после подачи ГСО-ПГС через 3 мин.

Таблица 3.1

№ ГСО-ПГС	Компонентный состав	Единица физической величины	Характеристика ГСО-ПГС			Номер ГСО-ПГС по Госреестру
			Содержание определяемого компонента	Пределы допускаемого отклонения	Пределы допускаемой относительной погрешности	
1	Воздух кл.1 по ГОСТ 17433-80					
2	CH ₄ -воздух	Объемная доля, % (% НКПР)	1,82 (41,4)	± 0,06 (± 1,4)	± (-0,6·X+2,3)	4272-87
Примечания						
1 CH ₄ - метан.						
2 Согласно ГОСТ 30852.19-2002 - 100 % НКПР соответствует объемной доле метана 4,4 %.						
3 X – значение содержания определяемого компонента, указанное в паспорте на ГСО-ПГС						

3.2.3 Проверка и корректировка нулевых показаний сигнализаторов

3.2.3.1 Для проведения проверки и корректировки нулевых показаний сигнализаторов необходимо:

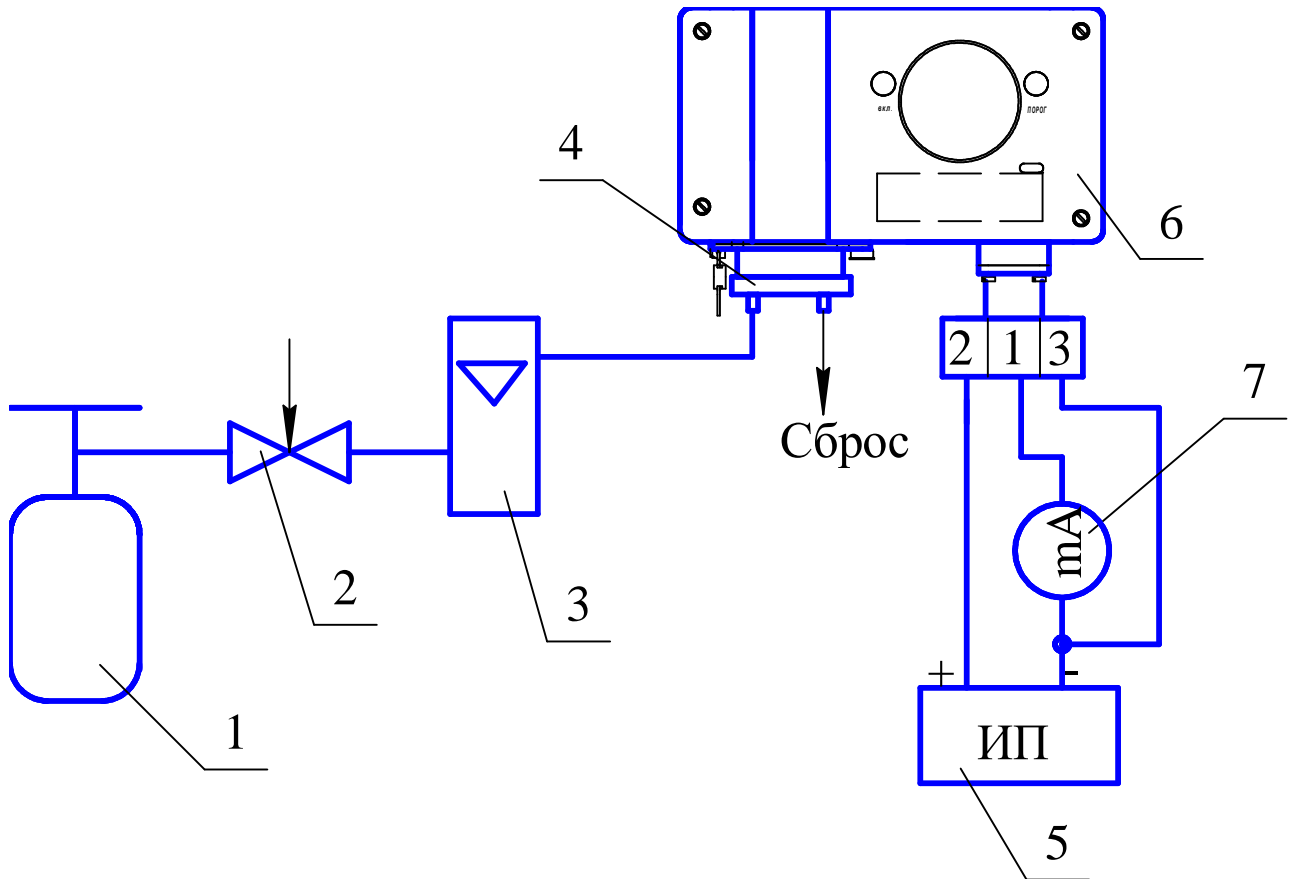
- а) собрать схему, приведенную на рисунке 3.1 или 3.2;
- б) на источнике питания установить напряжение $(15,0 \pm 0,5)$ В с током ограничения (270 ± 10) мА;
- б) включить источник питания, прогреть сигнализатор не менее 5 мин;
- в) подать на сигнализаторы ГСО-ПГС № 1 или выдержать на атмосферном воздухе в течение 3 мин.

Если показания сигнализаторов отличаются от действительного значения, указанного в паспорте на ГСО-ПГС, более чем на 0,8 Дд, то необходимо провести корректировку нулевых показаний.

3.2.3.2 Корректировка нулевых показаний

3.2.3.2.1 Для проведения корректировки нулевых показаний сигнализаторов **СТМ-30-10..СТМ-30-13** необходимо:

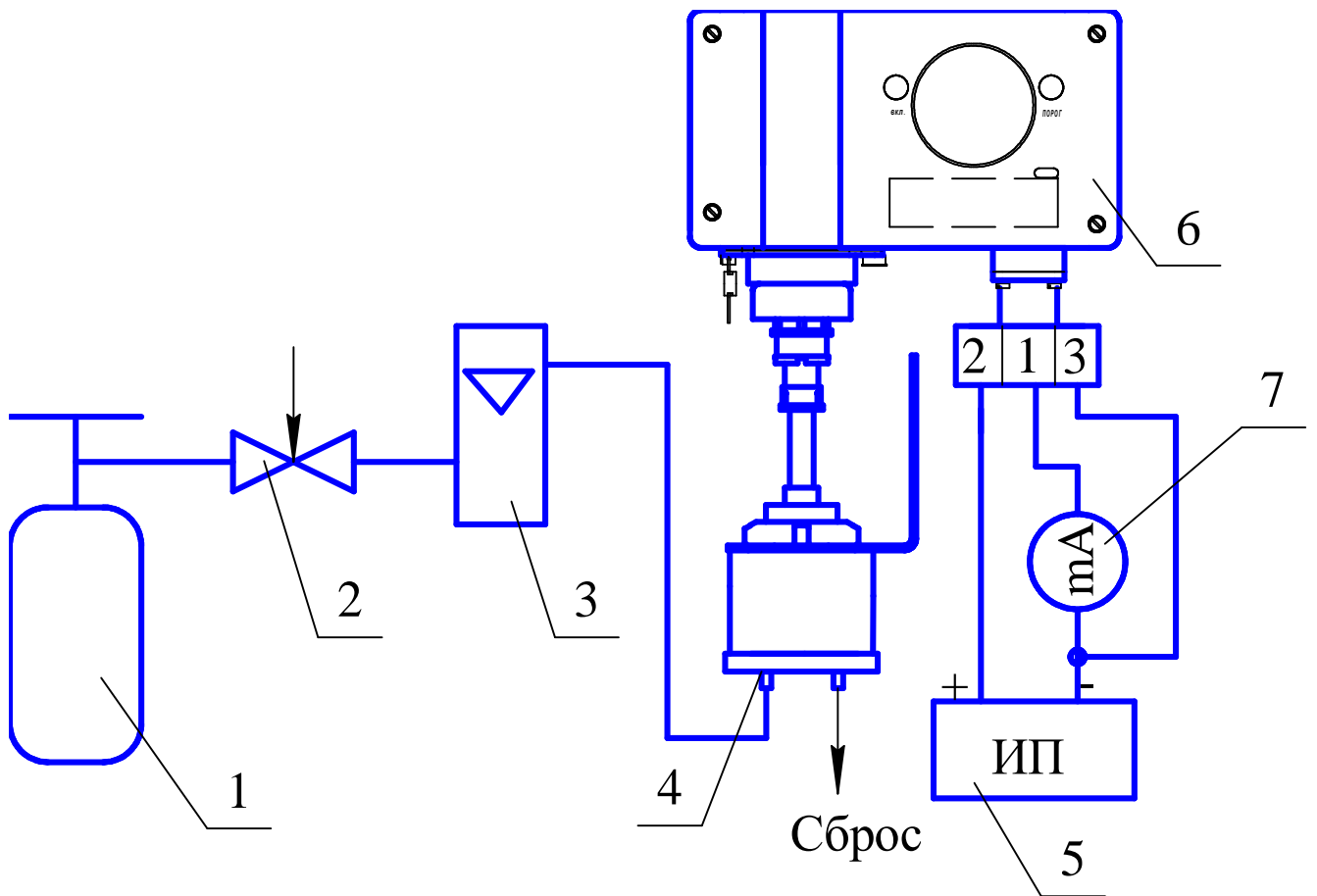
- а) выйти из режима измерения нажатием кнопки «Р»;
- б) кнопками «>>», «<<» выбрать «CorO» - режим корректировки нуля (см. приложение Е);
- в) нажатием кнопки «В» войти в режим корректировки нуля;
- г) кнопками «>>», «<<» установить по индикатору значение «0,00». Нажать кнопку «В». На дисплее индицируется поочередное свечение центральных горизонтальных сегментов;
- д) нажатием кнопки «Р» перейти в режим измерения;
- е) проверить показания миллиамперметра, которые должны быть $(4,00 \pm 0,16)$ мА;



- 1 - баллон с ГСО-ПГС; 2 - вентиль точной регулировки;
 3 – индикатор расхода; 4 - колпачок поверочный;
 5 – источник питания постоянного тока; 6 - сигнализатор;
 7 – миллиамперметр.

Газовые соединения выполнить трубкой ПВХ 4x1,5.

Рисунок 3.1 - Схема для проверки сигнализаторов СТМ-30-10, СТМ-30-14



- 1 - баллон с ГСО-ПГС; 2 - вентиль точной регулировки;
 3 – индикатор расхода; 4 - колпачок поверочный;
 5 – источник питания постоянного тока; 6 - сигнализатор;
 7 – миллиамперметр.

Газовые соединения выполнить трубкой ПВХ 4x1,5.

Рисунок 3.2 - Схема для проверки сигнализаторов
 СТМ-30-11...СТМ-30-13, СТМ-30-15, СТМ-30-16

ж) проверить показания по индикатору, которые должны быть:

- 1) $(0,00 \pm 0,5) \%$ НКПР - для сигнализаторов СТМ-30-10...СТМ-30-12;
- 2) $(0,00 \pm 0,02) \%$ объемной доли - для сигнализаторов СТМ-30-13.

3.2.3.2.2 Для проведения корректировки нулевых показаний сигнализаторов СТМ-30-14...СТМ-30-16 необходимо потенциометром «0» установить выходной токовый сигнал на уровне $(4,00 \pm 0,01)$ мА.

3.2.3.3 Для проведения проверки и корректировки чувствительности сигнализаторов необходимо:

- а) собрать схему, приведенную на рисунке 3.1 или 3.2;
- б) на источнике питания установить напряжение $(15,0 \pm 0,5)$ В с током ограничения (270 ± 10) мА;
- б) включить источник питания, прогреть сигнализатор не менее 5 мин;
- в) подать на сигнализаторы ГСО-ПГС № 2 или выдержать на атмосферном воздухе в течение 3 мин.

Если показания сигнализаторов отличаются от действительного значения, указанного в паспорте на ГСО-ПГС, более чем на 0,8 Дд, то необходимо провести корректировку чувствительности.

3.2.3.4 Корректировка чувствительности

3.2.3.4.1 Для проведения корректировки чувствительности сигнализаторов **СТМ-30-10..СТМ-30-13** необходимо:

- а) выйти из режима измерения нажатием кнопки «Р»;
- б) кнопками «>», «<» выбрать «СогС» - режим корректировки чувствительности;
- в) нажатием кнопки «В» войти в режим корректировки чувствительности;
- г) кнопками «>», «<» установить по индикатору значение концентрации ГСО-ПГС № 2, нажать кнопку «В». На дисплее индицируется поочередное свечение центральных горизонтальных сегментов;
- д) нажатием кнопки «Р» перейти в режим измерения;
- е) проверить показания миллиамперметра, которые должны быть равны рассчитанным по формуле (1.1), и показания по цифровому индикатору, которые должны соответствовать действительному содержанию поверочного компонента, указанного в паспорте на ГСО-ПГС;
- ж) нажатием кнопки «Р» выйти в режим измерения, на цифровом индикаторе должно отобразиться значение содержания определяемого компонента;
- з) контролировать срабатывание световой сигнализации превышения порога.

3.2.3.4.2 Для проведения корректировки чувствительности сигнализаторов **СТМ-30-14...СТМ-30-16** необходимо потенциометром « \angle » установить показания по миллиамперметру равными рассчитанным по формуле (1.1) для ГСО-ПГС № 2. Контролировать срабатывание световой сигнализации.

3.4 Поверка сигнализаторов

3.4.1 Поверку сигнализаторов проводить один раз в год в соответствии с ИБЯЛ.424339.001МП, а также после ремонта сигнализаторов.

3.5 Замена ТХД, выработавшего свой ресурс

3.5.1 Замена ТХД проводится в следующих случаях:

- а) при обрыве (перегорании) ЧЭ;
- б) при потере чувствительности ЧЭ ТХД;
- в) при механических повреждениях, влияющих на работоспособность ТХД, выявляемых при внешнем осмотре и ремонте сигнализатора.

3.5.2 Для замены ТХД необходимо:

- а) для сигнализаторов СТМ-30-10, СТМ-30-14 (см. рисунок 1.1):
 - 1) отвинтить защитную крышку с корпуса датчика (1);
 - 2) отвинтить винты, крепящие ТХД к корпусу сигнализатора;
 - 3) отвинтить винты крепления корпуса сигнализатора;
 - 4) извлечь ТХД из корпуса, отсоединить разъем;
 - 5) установить новый ТХД и произвести сборку в обратном порядке;
- б) для сигнализаторов СТМ-30-11...СТМ-30-13, СТМ-30-15, СТМ-30-16:
 - 1) отвинтить защитную крышку с корпуса ВД (БД);
 - 2) отвинтить винты, крепящие выносной датчик к корпусу сигнализатора;
 - 3) извлечь ТХД из корпуса, демонтировав кабель;
 - 4) установить новый ТХД или заменить чувствительные элементы, произвести сборку в обратном порядке.

3.5.3 Для замены комплекта ЧЭ необходимо:

- а) отвинтить защитную крышку с корпуса датчика;
- б) отвинтить винты, крепящие ТХД к корпусу сигнализатора;
- в) отвинтить винты крепления корпуса сигнализатора;
- г) извлечь ТХД из корпуса, отсоединить разъем;
- д) отвинтить два винта на ТХД и снять пластину;
- е) заменить ЧЭ и произвести сборку в обратном порядке.

3.5.4 После замены ТХД необходимо:

- а) включить сигнализатор, прогреть;
- б) провести корректировку показаний сигнализатора по ГСО-ПГС в соответствии с п.3.2;
- в) провести поверку сигнализаторов согласно ИБЯЛ.424339.001МП.

3.6 Промывка огнепреградителя ВД

3.6.1 Огнепреградитель подлежит промывке при несоответствии времени срабатывания сигнализации указанному в п. 1.2.17 настоящего РЭ, при условии исправности ТХД.

3.6.2 Промывку проводить в следующей последовательности:

- а) разборку и сборку ВД проводить аналогично действиям при замене ТХД по п.3.5;
- б) промыть огнепреградитель в спирте методом окунания, визуально убедиться в растворении отложений на огнепреградителе;
- в) продуть огнепреградитель сухим сжатым воздухом до полного высыхания.

3.7 Внешний осмотр

3.7.1 Внешний осмотр проводится на предмет отсутствия механических повреждений, влияющих на работоспособность сигнализатора.

Очистку корпуса от пыли и жировых загрязнений проводить влажной тряпкой. При этом исключить попадание влаги в корпус сигнализаторов.

Для удаления жировых загрязнений необходимо использовать моющие средства, не содержащие хлор и сульфаты (стиральные порошки). Рекомендуется использовать мыло детское, банное, хозяйственное.

4 Хранение

4.1 Хранение сигнализаторов должно соответствовать условиям хранения 2 (ЖЗ) по ГОСТ 15150-69. Данные условия хранения относятся к хранилищам изготовителя и потребителя.

4.2 В условиях складирования сигнализаторы должны храниться на стеллаже. Воздух помещений для хранения не должен содержать вредных примесей, вызывающих коррозию.

5 Транспортирование

5.1 Условия транспортирования должны соответствовать условиям группы 5 (ОЖ4) по ГОСТ 15150-69, при этом диапазон температур транспортирования от минус 50 до плюс 50 °С.

5.2 Сигнализаторы могут транспортироваться всеми видами транспорта, в том числе в крытых транспортных средствах, герметизированных отапливаемых отсеках, в соответствии с документами:

«Правила перевозок грузов автомобильным транспортом», 2011 г.;

«Правила перевозки грузов», М. «Транспорт», 1983 г.;

«Руководство по грузовым перевозкам на внутренних воздушных линиях СССР», утвержденное Министерством гражданской авиации 28.03.75 г.;

«Общие правила перевозки грузов морем», утвержденные Минморфлотом СССР, 1990 г. РД 31.10-10-89;

«Правила перевозки грузов и буксировки плотов и судов речным транспортом», утвержденные Департаментом речного транспорта Минтранса РФ 1994 г.;

«Санитарные правила по организации грузовых перевозок на железнодорожном транспорте. СП 2.5.1250-03».

5.3 Во время погрузочно-разгрузочных работ и транспортирования ящики не должны подвергаться резким ударам и воздействию атмосферных осадков.

Способ укладки ящиков на транспортирующее средство должен исключать их перемещение.

6 Утилизация

6.1 Сигнализаторы не оказывают химических, механических, радиационных, электромагнитных, термических и биологических воздействий на окружающую среду.

6.2 По истечении установленного срока службы сигнализаторы не наносят вреда здоровью людей и окружающей среде.

6.3 Утилизация должна проводиться в соответствии с правилами, действующими в эксплуатирующей организации.

6.4 Утилизацию ТХД проводить в следующем порядке:

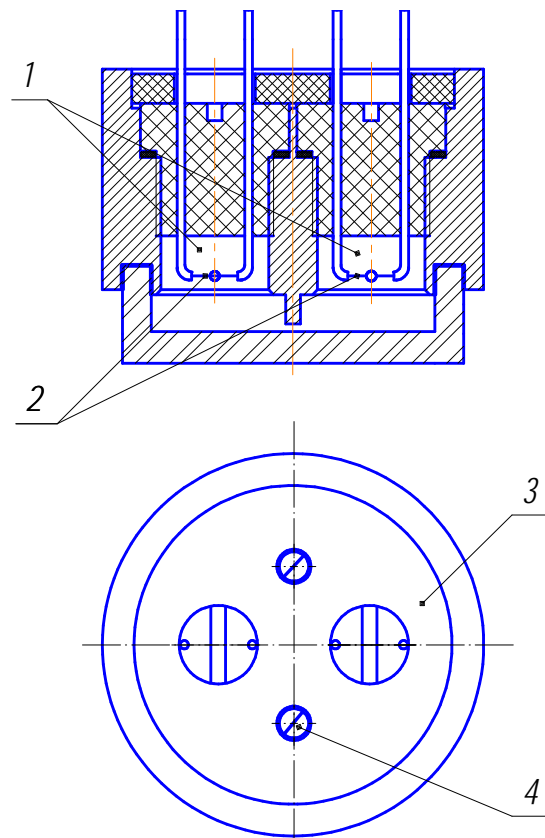
а) открутить винты (4) (см. рисунок 6.1);

б) снять пластину (3);

в) извлечь пары элементов (1);

г) демонтировать из пар элементов ЧЭ (2);

д) уложить ЧЭ в полиэтиленовые пакеты и сдать согласно правилам, действующим в эксплуатирующей организации.



1 – пары элементов; 2 – чувствительные элементы;

3 – пластина; 4 – винты.

Рисунок 6.1 - Термохимический датчик

7 Гарантии изготовителя

7.1 Изготовитель гарантирует соответствие сигнализаторов требованиям ИБЯЛ.424339.001ТУ часть 2 при соблюдении потребителем условий транспортирования, хранения, монтажа и эксплуатации.

7.2 Гарантийный срок эксплуатации сигнализаторов - 18 месяцев со дня отгрузки их потребителю, включая гарантийный срок хранения – 6 месяцев.

Гарантийный срок эксплуатации ТХД – 12 месяцев со дня отгрузки сигнализаторов потребителю.

7.3 К негарантийным случаям относятся:

а) механические повреждения сигнализаторов, возникшие после исполнения поставщиком обязательств по поставке;

б) повреждения сигнализаторов вследствие нарушения правил и условий эксплуатации, установки (монтажа) продукции, изложенных в РЭ и другой документации, передаваемой покупателю в комплекте с сигнализаторами, а также элементарных мер безопасности (повреждение сигнализаторов при монтаже пылью, каменной крошкой, при проведении лакокрасочных работ и газо- или электросварочных работ);

в) повреждения сигнализаторов вследствие природных явлений и непреодолимых сил (удар молнии, наводнение, пожар и пр.), несчастных случаев, а также несанкционированных действий третьих лиц;

г) самостоятельное вскрытие сигнализаторов покупателем или третьими лицами без разрешения поставщика (сигнализаторы имеют следы несанкционированного ремонта);

д) использование сигнализаторов не по прямому назначению;

е) возникновение дефекта, вызванного изменением конструкции сигнализаторов, подключением внешних устройств, не предусмотренных изготовителем;

ж) возникновение дефекта, вызванного вследствие естественного износа частей, а также корпусных элементов сигнализаторов в случае превышения норм нормальной эксплуатации;

з) повреждения, вызванные воздействием влаги, высоких или низких температур, коррозией, окислением, попаданием внутрь сигнализаторов посторонних предметов, веществ, жидкостей, насекомых или животных.

Гарантийные обязательства не распространяются на расходные материалы.

7.4 Гарантийный срок эксплуатации может быть продлен изготовителем на время, затраченное на гарантийный ремонт сигнализаторов, о чем делается отметка в РЭ.

7.5 После окончания гарантийных обязательств предприятие-изготовитель осуществляет ремонт по отдельным договорам.

7.6 Список сервисных центров приведен на сайтах: www.analitpribor-smolensk.ru и www.аналитприбор.рф в разделе «Представительства».

8 Сведения о рекламациях

8.1 Изготовитель регистрирует все предъявленные рекламации и их содержание.

8.2 При отказе в работе или неисправности сигнализаторов в период гарантийных обязательств потребителем должен быть составлен акт о необходимости ремонта и отправки сигнализаторов предприятию-изготовителю или вызова его представителя.

8.3 Изготовитель производит пуско-наладочные работы, послегарантийный ремонт и абонентское обслуживание сигнализаторов по отдельным договорам.

9 Свидетельство о приемке

9.1 Сигнализатор СТМ-30-_____ ИБЯЛ.424339.001-_____, заводской номер _____, изготовлен и принят в соответствии с ИБЯЛ.424339.001ТУ часть 2, действующей технической документацией и признан годным к эксплуатации.

Представитель предприятия _____ МП (место печати)

Дата

Поверитель _____ МП (место печати)

Дата

10 Свидетельство об упаковывании

10.1 Сигнализатор упакован на ФГУП «СПО «Аналитприбор» г. Смоленск согласно требованиям, предусмотренным в действующей технической документации.

Дата упаковки _____
(штамп)

Упаковку произвел _____
(штамп упаковщика)

11 Сведения об отгрузке

11.1 Дата отгрузки ставится на этикетке. Этикетку сохранять до конца гарантийного срока.

12 Отметка о гарантийном ремонте

12.1 Гарантийный ремонт произведен _____

Время, затраченное на гарантийный ремонт _____

Приложение А

(обязательное)

Перечень горючих веществ, образующих газо- и паровоздушные смеси,
контролируемые сигнализаторами

- 1 Авиационный бензин Б-95/130 ГОСТ 1012-72;
- 2 Авиационный бензин Б-95/115 ГОСТ 1012-72;
- 3 Акрилонитрил, нитрил акриловой кислоты;
- 4 Акролеин, акриловый альдегид;
- 5 Аллиловый спирт;
- 6 Амиловый спирт, 1-пентанол;
- 7 Амилены (смесь);
- 8 Ацетилен;
- 9 Ацетон, диметилкетон;
- 10 Ацетальдегид;
- 11 Ацетонитрил;
- 12 Бензин А-72;
- 13 Бензин А-76;
- 14 Бензин АИ-93;
- 15 Бензин АИ-98;
- 16 Бензин Б-70;
- 17 Бензин «калоша»;
- 18 Бензол;
- 19 Бензин экстракционный марки А (гексановая фракция);
- 20 Бутан;
- 21 Бутадиен;
- 22 Бутилен;
- 23 Бутилены (различные изомеры);
- 24 Бутиловый спирт, бутанол;
- 25 Водород;
- 26 Водяной газ;
- 27 Винилнорборнен;
- 28 Газ коксовых печей;
- 29 Газ природный топливный сжатый ГОСТ 27577-2000;

Продолжение приложения А

- 30 Газы углеводородные сжиженные ГОСТ 27578-87;
- 31 Газ пиролиза керосина;
- 32 Газ пиролиза этана;
- 33 Газ каталитического крекинга;
- 34 Гексан;
- 35 Гептан;
- 36 Дизельное топливо марки Л ГОСТ 305-82;
- 37 Дизельное топливо марки З ГОСТ 305-82;
- 38 Дизельное топливо марки А ГОСТ 305-82;
- 39 Диизопропиловый спирт;
- 40 Дивинил, бутадиен –1,-3;
- 41 Диоксан, диэтилен-диоксан;
- 42 Диметилдиоксан;
- 43 Диоксановые спирты – 3 изомера;
- 44 Диэтиламин;
- 45 Диэтиловый эфир, этиловый эфир;
- 46 Двойной водяной газ;
- 47 Дициклопентадиен;
- 48 Изобутан;
- 49 Изобутиловый спирт, изобутанол;
- 50 Изобутилен;
- 51 Изопропиловый спирт, изопропанол;
- 52 Изопентан;
- 53 Изопрен;
- 54 Керосин осветительный ОСТ 3801407-86;
- 55 Ксилол;
- 56 Магнитный лак;
- 57 Мазут марки 40;
- 58 Мазут флотский Ф-5;
- 59 Метилакриловометиловый эфир, метилматрилат;
- 60 Метиловый эфир акриловой кислоты, метилакрилат;
- 61 Метиловый спирт, метанол, карбинол, древесный спирт;

Продолжение приложения А

- 62 Метан;
- 63 Метанол;
- 64 Метилбутандиол;
- 65 Метилалль;
- 66 Метил этилкетон, этилметилкетон;
- 67 Муравьинопропиловый эфир;
- 68 Муравьиная кислота;
- 69 Метилаллен;
- 70 Метилфигидропиран;
- 71 Непредельные спирты – 3 изомера;
- 72 Окись пропилена;
- 73 Окись углерода, угарный газ;
- 74 Окись этилена;
- 75 Октан;
- 76 Пары нефти (смесь газов и паров бутана, гексана, метана, пентана, пропана, этана);
- 77 Пентан;
- 78 Петролейный эфир;
- 79 Пиперилены (смесь);
- 80 Пропан;
- 81 Пропилен;
- 82 Пропиловый спирт;
- 83 Попутный нефтяной газ;
- 84 Реактивное топливо ТС-1 ГОСТ 10227-86;
- 85 Реактивное топливо Т-2 ГОСТ 10227-86;
- 86 Реактивное топливо РТ ГОСТ 10227-86;
- 87 Сильван (метилфуран);
- 88 Скипидар;
- 89 Сольвент каменноугольный;
- 90 Сольвент нефтяной;
- 91 Стирол;
- 92 Тетрагидрофуран, окись диэтилена;

Продолжение приложения А

93	Толуол;		
94	Топливо Т-1;		
95	Триметилкарбинол;		
96	Триэтиламин;		
97	Формальдегид (в виде формалина);		
98	Фуран;		
99	Фурфурол;		
100	Уайт-спирит;		
101	Уксусная кислота, этановая кислота;		
103	Уксусновиниловый эфир, винилацетат;		
104	Уксусный альдегид, ацетальдегид;		
105	Уксуснометиловый эфир, метилацетат;		
106	Уксусноэтиловый эфир, этилацетат;		
107	Циклогексан;		
108	Циклогексанон;		
109	Циклопентадиен;		
110	Этан;		
111	Этилбензол;		
112	Этилдеиноборнен;		
113	Этилен;		
114	Этиловый спирт, этанол, винный спирт;		
115	Этилцеллозольв;		
			Растворители
116	М;	129	РЭ-8В;
117	РМЛ;	130	РЭ-11;
118	РМЛ-218;	131	РЭ-13;
119	РМЛ-315;	132	РЭ-14;
120	Р-10;	133	РВЛ;
121	РС-1;	134	РФГ;
122	РС-2	135	Нефрас А 65/75;
123	РЭ-1;	136	Н 646;
124	РЭ-1В;	137	Н 648;

Продолжение приложения А

125	РЭ-2;	138	Н 649;
126	РЭ-4;	139	Н 650;
127	РЭ-4В;	140	Н 651;
128	РЭ-8;		

Разжижители

141	Р-5;	143	Р-60;
142	Р-6;	144	ДМЭ-Р;

Разбавители

145	Р-7;	146	РВД.
-----	------	-----	------

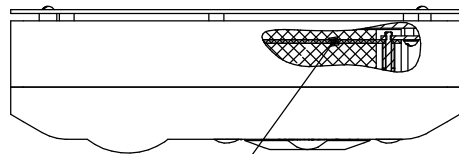
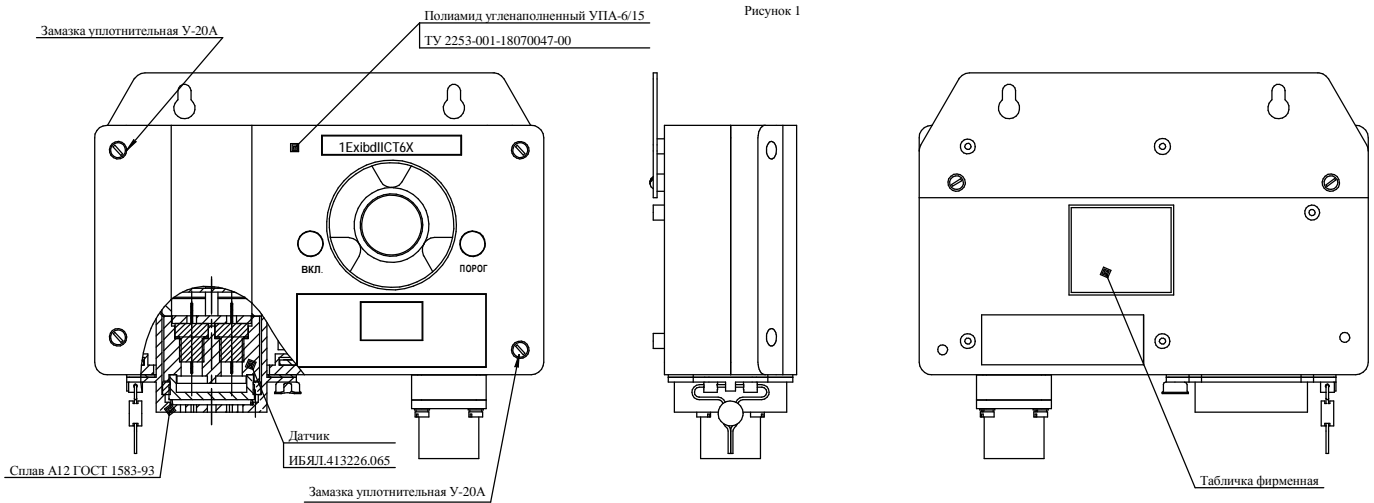
Примечание – При применении сигнализаторов для контроля этилированных бензинов необходимо датчик защитить от веществ, являющихся ядами для термохимических датчиков.

Защиту датчиков осуществлять использованием фильтров:

а) для сигнализаторов СТМ-30-10, СТМ-30-14 – ИБЯЛ.061425.007;

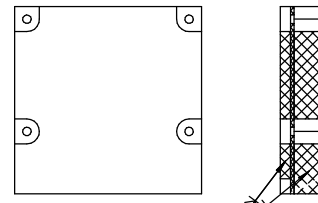
б) для сигнализаторов СТМ-30-11...СИМ-30-13, СТМ-30-15, СТМ-30-16 – ИБЯЛ.061425.004.

Рисунок 1

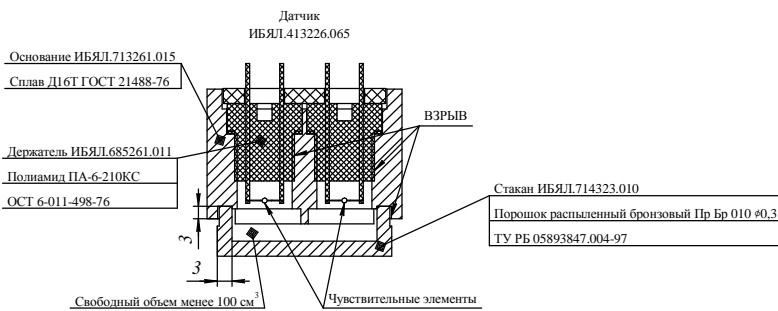


Плата преобразователя питания
искробезопасного ИБЯЛ.687243.470

Плата преобразователя питания
искробезопасного ИБЯЛ.687243.470



Клей-компаунд ЭЛК-12



Стакан ИБЯЛ.714323.010
Порошок распыленный бронзовый Пр Бр 010 #0,3
ТУ РБ 05893847.004-97

Обозначение	Рисунок
ИБЯЛ.424339.001-10, -14	1
ИБЯЛ.424339.001-11, -13, -15	2
ИБЯЛ.424339.001-12, -16	3

Рис. 2
Остальное - см. рисунок 1

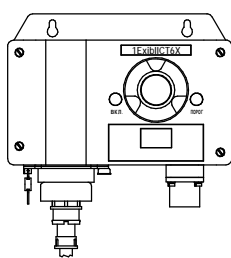
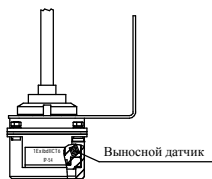
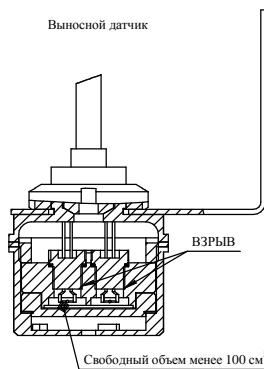
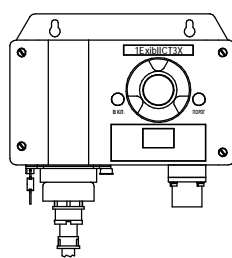
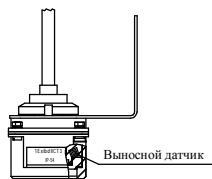


Рисунок 3
Остальное - см. рисунок 1



Выносной датчик



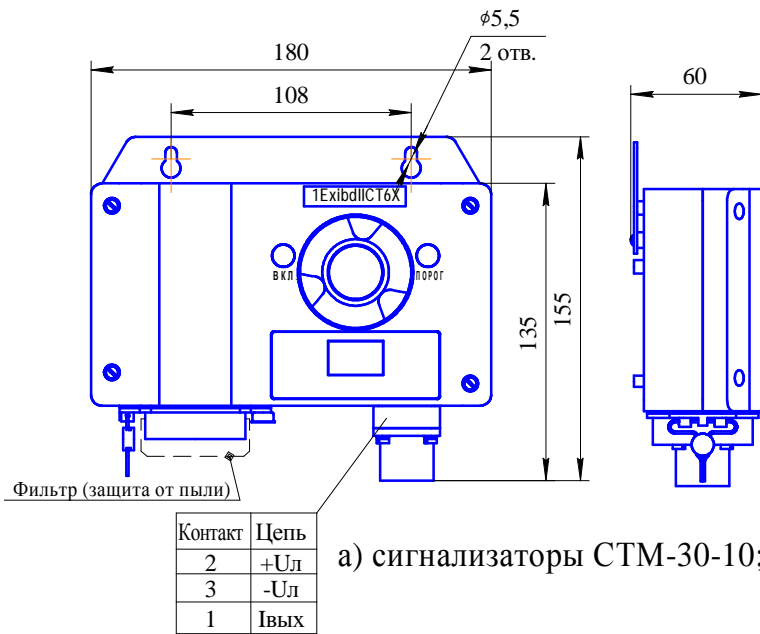
Выносной датчик

1. Взрывонепроницаемость датчиков ИБЯЛ.413226.065 и ИБЯЛ.413226.023 обеспечивается заключением чувствительных элементов во взрывонепроницаемую оболочку, состоящую из основания, стакана и держателей. Держатели образуют с основанием взрывонепроницаемое соединение.
2. На поверхностях, обозначенных словом "ВЗРЫВ" (клеевой шов), наличие раковин, трещин, отслоений и других механических повреждений не допускается. Подтеки клея не более 0,5 мм. В резбовых соединениях, обозначенных словом "ВЗРЫВ", должно быть в зацеплении пять полных неповрежденных непрерывных ниток. Забоины, раковины, трещины и другие дефекты на поверхностях, обеспечивающих взрывозащиту, не допускаются.
3. Гидравлическое испытание оболочки датчика производится давлением 588 кПа (6 кгс/см²) в течение 2 мин. Деформация стакана, основания и нарушение клевого соединения не допускаются.
4. Для обеспечения искробезопасности цепей применена плата преобразователя питания искробезопасного.
5. Для заливки платы преобразователя питания искробезопасного применен клей-компаунд ЭЛК-12 ТУ 2252-384-56897835-2005. В залитом слое трещины, раковины, воздушные пузырьки не допускаются. Минимальная толщина залитого слоя над элементами должна быть не менее 3 мм.
6. Защита от умышленного вскрытия обеспечивается за счет опломбирования крепежных винтов. Пломбирование производится ОТК предприятия-изготовителя замазкой уплотнительной У-20А ТУ 38 105357-85 по ГОСТ 13680-73.

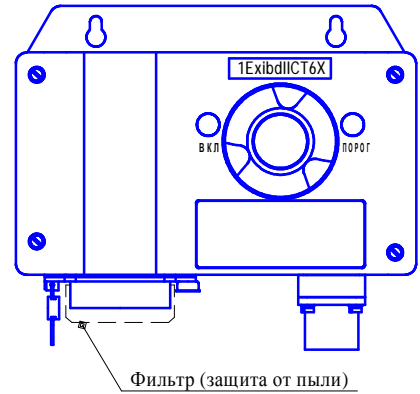
Приложение В

(обязательное)

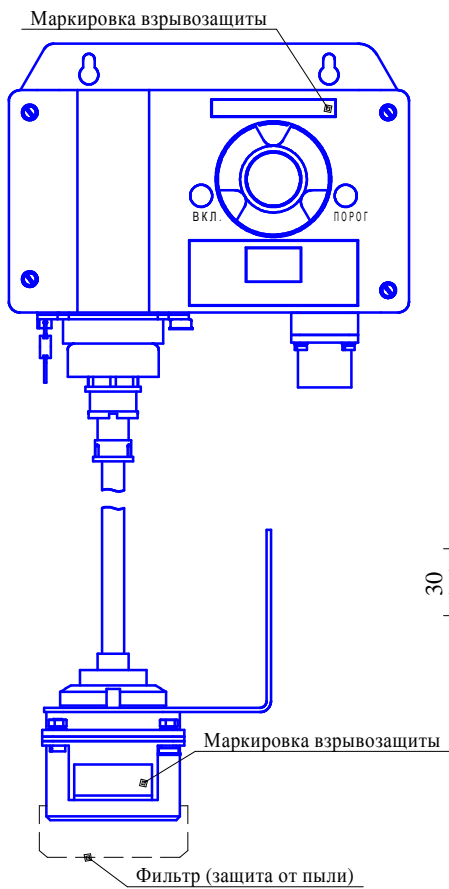
Сигнализаторы СТМ-30. Монтажный чертеж



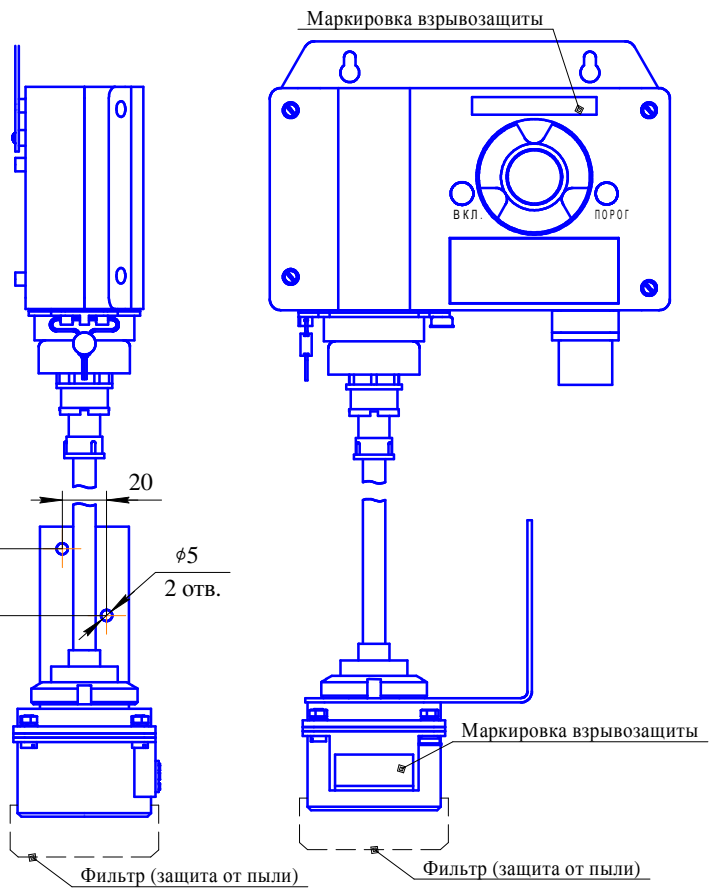
а) сигнализаторы СТМ-30-10;



б) сигнализаторы СТМ-30-14;



в) сигнализаторы СТМ-30-11...СТМ-30-13;

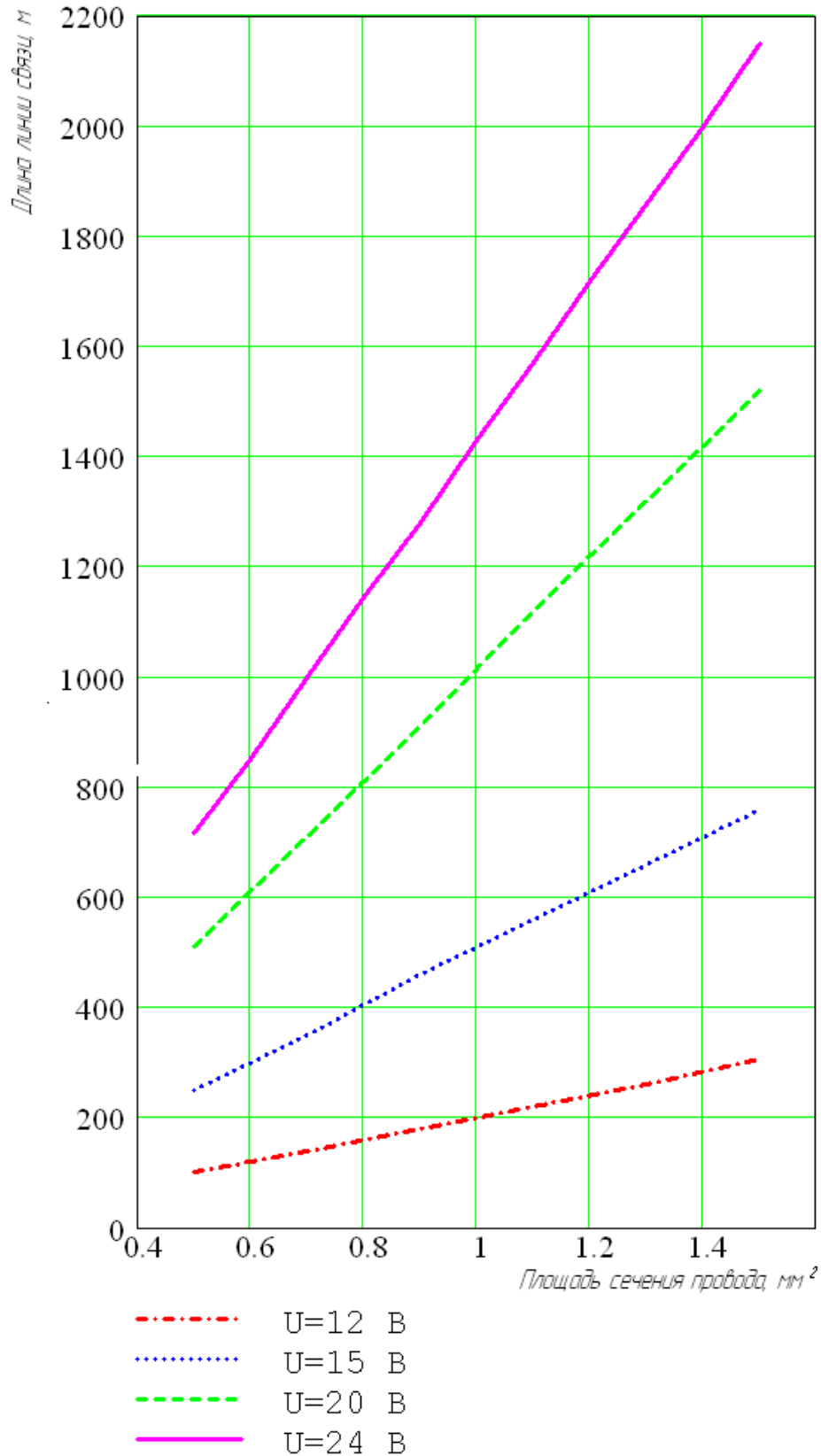


г) сигнализаторы СТМ-30-15, СТМ-30-16.

Приложение Г

(справочное)

Зависимость длины линии связи от напряжения источника питания
и сечения проводника кабеля для сигнализаторов СТМ-30



Приложение Д

(справочное)

Схемы подключения сигнализаторов СТМ-30 к внешним устройствам

Схема подключения сигнализаторов СТМ-30 к блоку питания и сигнализации БПС-21М

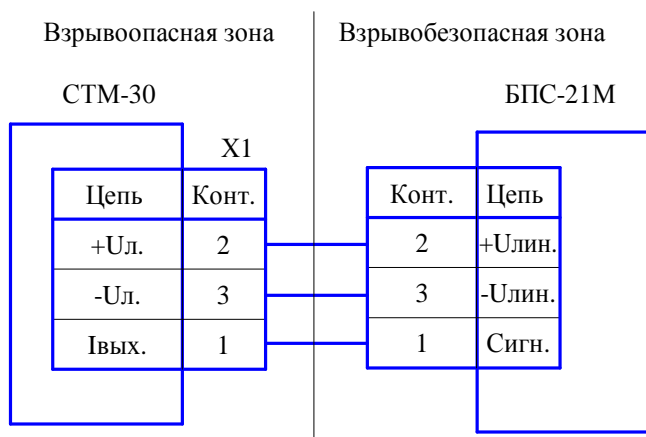


Схема подключения сигнализаторов СТМ-30-14...СТМ-30-16 к пульту контроля

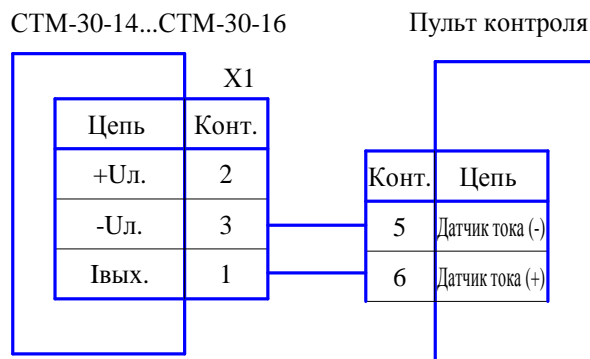
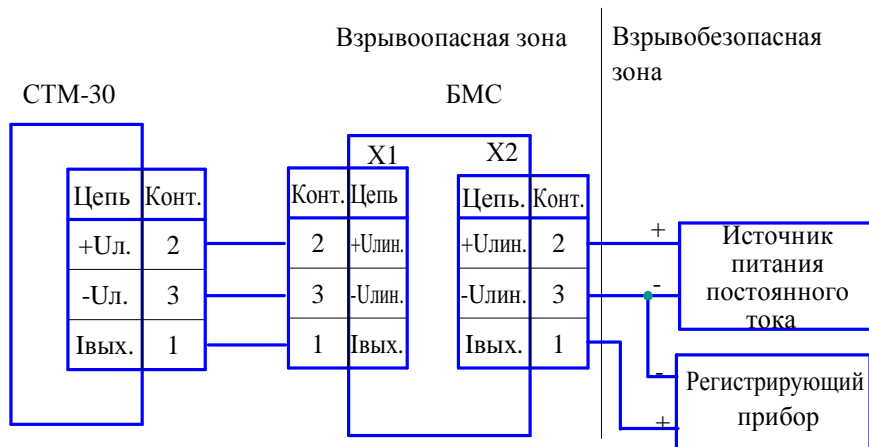


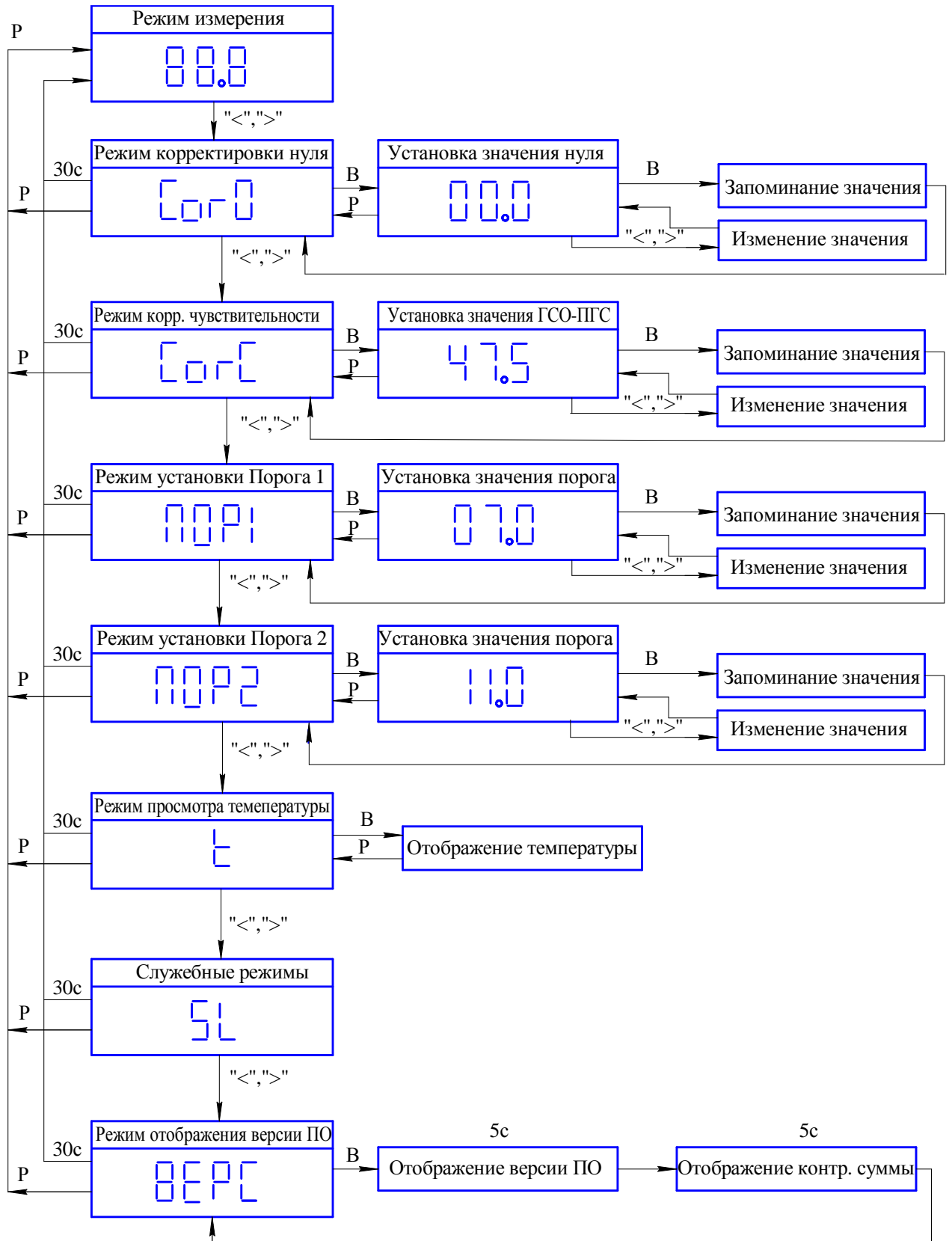
Схема подключения сигнализаторов СТМ-30 к блоку местной сигнализации БМС



Приложение Е

(справочное)

Сигнализаторы СТМ-30.Схема режимов работы



Перечень принятых сокращений

БД	- блок датчика;
ВД	- выносной датчик;
ВВД	- выносной высокотемпературный датчик;
ГСО-ПГС	- государственный стандартный образец – поверочная газовая смесь;
ЗИП	- комплект запасных частей, инструмента и принадлежностей;
КД	- конструкторская документация;
НКПР	- нижний концентрационный предел распространения пламени;
ОТКиИ	- отдел технического контроля и испытаний;
ПДК	- предельно-допустимая концентрация;
ПО	- программное обеспечение;
ПЭВМ	- персональная электронно-вычислительная машина;
РЭ	- руководство по эксплуатации ИБЯЛ.424339.001РЭ часть 2;
ТУ	- технические условия ИБЯЛ.424339.001ТУ часть 2;
ТХД	- термохимический датчик;
ЧЭ	- чувствительный элемент.

Лист регистрации изменений

Изм.	Номера листов (страниц)				Всего листов (страниц) в докум.	Номер документа	Подпись	Дата
	измененных	замененных	новых	аннулированных				
17	-	все	-	-	56	ИБЯЛ.388 2/2-12		16.04.12