

Литера О<sub>1</sub>  
42 1511  
26.51.53.110



СИГНАЛИЗАТОРЫ СТМ-30  
Руководство по эксплуатации  
ИБЯЛ.424339.001РЭ часть 1

СОГЛАСОВАНО:  
Начальник ОТКиИ

\_\_\_\_\_ Лемешев В.Л.  
\_\_\_\_\_ 2014 г.

Начальник отдела маркетинга

\_\_\_\_\_ Самсонов И.В.  
\_\_\_\_\_ 2014 г.

Начальник ОМ - Главный метролог

\_\_\_\_\_ Диваков Н.А.  
\_\_\_\_\_ 2014 г.

Начальник КТО – главный технолог

\_\_\_\_\_ Зотов А.Ю.  
\_\_\_\_\_ 2014 г.

Начальник ОПШ №6

\_\_\_\_\_ Шорохов А.В.  
\_\_\_\_\_ 2014 г.

Начальник ГС

\_\_\_\_\_ Тертышная Т.А.  
\_\_\_\_\_ 2014 г.

РАЗРАБОТАНО:  
Утвердил

\_\_\_\_\_ Пшонко О.М.  
\_\_\_\_\_ 2014 г.

Зав. сектором

\_\_\_\_\_ Игуменов С.Ю.  
\_\_\_\_\_ 2014 г.

Проверил

\_\_\_\_\_ Игуменов С.Ю.  
\_\_\_\_\_ 2014 г.

Исполнитель

\_\_\_\_\_ Лабузова С.А.  
\_\_\_\_\_ 2014 г.

Нормоконтроль

\_\_\_\_\_ Ефременков Д.В.  
\_\_\_\_\_ 2014 г.

## Содержание

	Лист
1 Описание и работа	4
1.1 Назначение и область применения	4
1.2 Технические характеристики	9
1.3 Комплектность	17
1.4 Устройство и работа	18
1.5 Маркировка	26
1.6 Упаковка	28
2 Использование по назначению	29
2.1 Общие указания по эксплуатации	29
2.2 Обеспечение взрывозащищенности при монтаже	35
2.3 Подготовка сигнализаторов к использованию	36
2.4 Использование сигнализаторов	39
2.5 Возможные неисправности и способы их устранения	41
3 Техническое обслуживание	42
4 Хранение	51
5 Транспортирование	51
6 Утилизация	52
7 Гарантии изготовителя	53
8 Сведения о рекламациях	54
9 Свидетельство о приемке	54
10 Свидетельство об упаковывании	54
11 Сведения об отгрузке	54
12 Отметка о гарантийном ремонте	54
Приложение А Перечень горючих веществ, образующих газо- и паровоздушные смеси, контролируемые сигнализаторами	55
Приложение Б Сигнализаторы СТМ-30. Чертеж средств взрывозащиты	58
Приложение В Сигнализаторы СТМ-30. Монтажный чертеж	59
Приложение Г Сигнализаторы СТМ-30. Схема электрическая соединений	60
Приложение Д Сигнализаторы СТМ-30. Режимы работы	61
Приложение Е Порядок работы с БОИ	67
Приложение Ж Методика выбора кабеля для соединения БОИ с ПЭВМ	83
Перечень принятых сокращений	85



Перед началом работ, пожалуйста, прочтите данное руководство по эксплуатации! Оно содержит важные указания и данные, соблюдение которых обеспечит правильное функционирование сигнализаторов СТМ-30 (в дальнейшем – сигнализаторов) и позволит сэкономить средства на сервисное обслуживание. Оно значительно облегчит Вам обслуживание сигнализаторов.

Изготовитель оставляет за собой право вносить конструктивные изменения, связанные с улучшением технических и потребительских качеств, вследствие чего в руководстве по эксплуатации возможны незначительные расхождения между текстом, графическим материалом, эксплуатационной документацией и изделием, не влияющие на качество, работоспособность, надежность и долговечность изделия.

Настоящее руководство по эксплуатации является объединенным эксплуатационным документом, включает в себя разделы паспорта «Технические характеристики», «Гарантии изготовителя», «Свидетельство о приемке», «Свидетельство об упаковке», содержит техническое описание и инструкцию по эксплуатации сигнализаторов СТМ-30...СТМ-30-07, СТМ-30-50...СТМ-30-57, предназначено для изучения сигнализаторов, их характеристик и правил эксплуатации с целью правильного обращения с ними при эксплуатации.

Сигнализаторы соответствуют требованиям Технических регламентов Таможенного союза ТР ТС 020/2011 «Электромагнитная совместимость технических средств», регистрационный номер декларации о соответствии ЕАЭС № RU Д-RU.АЯ46.В.00477/18. Срок действия по 27.09.2023 г. включительно.

Сигнализаторы соответствуют требованиям Технического регламента Таможенного союза ТР ТС 012/2011 «О безопасности оборудования для работы во взрывоопасных средах», сертификат соответствия № ТС RU С-RU.ГБ06.В.00213, выдан органом по сертификации взрывозащищенных средств измерений, контроля и элементов автоматики ФГУП «ВНИИФТРИ» (ОС ВСИ «ВНИИФТРИ»). Срок действия по 18.03.2019 г. включительно.

Сигнализаторы допущены к применению в Российской Федерации и имеют свидетельство об утверждении типа средств измерений, выданное Федеральным агентством по техническому регулированию и метрологии RU.C.31.004.A № 46900, внесены в Государственный реестр средств измерений Российской Федерации под номером 18334-12. Срок действия до 12.04.2022 г.

Изготовитель: ФГУП «СПО «Аналитприбор».

Россия, 214031, г. Смоленск, ул. Бабушкина, 3.

Телефон: +7 (4812) 31-11-68, 31-32-39, 30-61-37. Факс: +7 (4812) 31-33-25, 31-75-18.

Бесплатный звонок по России: 8-800-100-19-50.

Адрес электронной почты: info@analitpribor-smolensk.ru, market@analitpribor-smolensk.ru.

Сайты: www.analitpribor-smolensk.ru, www.аналитприбор.рф.

## 1 Описание и работа

### 1.1 Назначение и область применения

1.1.1 Сигнализаторы предназначены для непрерывного автоматического измерения дозврывоопасных концентраций одиночных горючих газов, паров горючих жидкостей и их совокупности в воздухе рабочей зоны и выдачи сигнализации о превышении установленных пороговых значений.

Сигнализаторы являются сигнализаторами совокупности компонентов.

Сигнализаторы представляют собой стационарные, автоматические приборы непрерывного действия.

Принцип измерений сигнализаторов – термохимический.

Способ подачи пробы – диффузионный или принудительный, в зависимости от исполнения.

Режим работы – непрерывный.

Рабочее положение блоков сигнализаторов – вертикальное.

Исполнения сигнализаторов приведены в таблице 1.1.

Конструктивно сигнализаторы состоят из:

- а) блока сигнализации и питания (далее - БСП);
- б) блока датчика (далее - БД) и/или выносного датчика (далее - ВД), в зависимости от исполнения.

Сигнализаторы СТМ-30, СТМ-30-02, СТМ-30-04, СТМ-30-06 могут комплектоваться блоком обработки информации (далее – БОИ).

Перечень горючих веществ, образующих газо- и паровоздушные смеси, контролируемые сигнализаторами, приведен в приложении А.

1.1.2 Область применения сигнализаторов – контроль воздуха рабочей зоны помещений и открытых площадок взрыво- и пожароопасных химических, нефтехимических и нефтеперерабатывающих производств, других отраслей промышленности в условиях макроклиматических районов с умеренным и холодным климатом или тропическим влажным климатом.

1.1.3 Сигнализаторы относятся к изделиям третьего порядка по ГОСТ Р 52931-2008.

1.1.4 По способу защиты персонала от поражения электрическим током сигнализаторы относятся к классу II по ГОСТ 12.2.007.0-75.

1.1.5 Сигнализаторы относятся к оборудованию класса А по ГОСТ Р МЭК 61326-1-2014.

1.1.6 Степень защиты составных частей сигнализаторов по ГОСТ 14254-2015 (IEC 60529:2013)

а) БСП – IP20;

б) БД, ВД – IP54.

Таблица 1.1

Обозначение	Условное наименование сигнализаторов	Вид климатического исполнения по ГОСТ 15150-69		Количество жил кабеля связи БСП с БД (ВД)	Наличие цифровой индикации	Диапазон температуры окружающей среды, °С				
		ВД или БД	БСП			БСП	БД диффузионный встроенный	ВД диффузионный	ВД диффузионный высокотемпературный	ВД принудительный
ИБЯЛ.424339.001	СТМ-30	УХЛ1	УХЛ4.2	2	БД, БСП	от 1 до 50	от минус 40 до плюс 50	-	-	-
-01	СТМ-30-01						-	-	-	
-02	СТМ-30-02						-	от минус 40 до плюс 50	-	-
-03	СТМ-30-03						-	-	-	-
-04	СТМ-30-04						-	-	-	от 1 до 50
-05	СТМ-30-05						-	-	-	-
-06	СТМ-30-06						-	-	от 1 до 150	-
-07	СТМ-30-07						-	-	-	-
-50	СТМ-30-50	УХЛ1	УХЛ4.2	3	-	от 1 до 50	от минус 40 до плюс 50	-	-	-
-51	СТМ-30-51						-	от минус 60 до плюс 50	-	-
-52	СТМ-30-52						-	-	от 1 до 150	-
-53	СТМ-30-53						-	-	-	от 1 до 50
-54	СТМ-30-54						от минус 40 до плюс 50	-	-	-
-55	СТМ-30-55						-	от минус 60 до плюс 50	-	-
-56	СТМ-30-56						-	-	от 1 до 150	-
-57	СТМ-30-57						-	-	-	от 1 до 50
Примечание – Индикация на БСП сигнализаторов СТМ-30-54...СТМ-30-57 – стрелочная										
Для сигнализаторов СТМ-30,-01,-50,-54 ВД – встроенный датчик										

1.1.7 По устойчивости к воздействию температуры и влажности окружающего воздуха по ГОСТ Р 52931-2008 составные части сигнализаторов относятся к группам исполнения согласно таблице 1.2.

Таблица 1.2

Наименование блоков	Условное наименование сигнализаторов	Группа исполнения
БСП	Все сигнализаторы	В4
БД	СТМ-30-04, СТМ-30-05, СТМ-30-53, СТМ-30-57	В4
	СТМ-30...СТМ-30-03, СТМ-30-06, СТМ-30-07	С2
	СТМ-30-50...СТМ-30-52, СТМ-30-54...СТМ-30-56	Д3
ВД	СТМ-30-06, СТМ-30-07, СТМ-30-52, СТМ-30-56	Д2
	СТМ-30-02...СТМ-30-05, СТМ-30-51, СТМ-30-53, СТМ-30-55, СТМ-30-57	В4

1.1.8 По устойчивости к воздействию атмосферного давления сигнализаторы относятся к группе Р1 по ГОСТ Р 52931-2008.

1.1.9 По устойчивости к механическим воздействиям сигнализаторы относятся к группе N2 по ГОСТ Р 52931-2008.

1.1.10 Условия эксплуатации сигнализаторов:

а) диапазон температуры окружающей среды в соответствии с данными, приведенными в таблице 1.1;

б) диапазон атмосферного давления - от 84 до 106,7 кПа (от 630 до 800 мм рт. ст.), место размещения на высоте до 1000 м над уровнем моря;

в) диапазон относительной влажности:

1) от 30 до 80 % при температуре 35 °С для БСП сигнализаторов;

2) от 30 до 95 % при температуре 35 °С для остальных составных частей сигнализаторов;

г) производственная вибрация с частотой от 10 до 55 Гц и амплитудой не более 0,35 мм;

д) содержание пыли не более 10 мг/м<sup>3</sup>;

е) в помещениях со степенью загрязненности 3 по ГОСТ Р 52319-2005;

ж) рабочее положение блоков сигнализаторов вертикальное, угол наклона в любом направлении не более 20 °;

з) контролируемая электромагнитная обстановка по ГОСТ Р МЭК 61326-1-2014;

и) содержание вредных веществ в контролируемой среде (каталитических ядов), снижающих каталитическую активность ЧЭ ТХД, и агрессивных веществ, разрушающих токоподводы и ЧЭ, не должно превышать ПДК согласно ГОСТ 12.1.005-88.

## Примечания

1 Каталитические яды – вещества, снижающие каталитическую активность ЧЭ ТХД. Каталитическими ядами для ТХД являются галогены, сера, мышьяк, сурьма и их соединения, летучие соединения, содержащие атомы металлов, кремния, фосфора.

2 Агрессивными (или создающими агрессивную среду) веществами являются: пары минеральных кислот и щелочей, газы и пары, вызывающие коррозию металлов в рабочих условиях эксплуатации сигнализаторов.

3 При большом содержании агрессивных веществ и каталитических ядов срок службы ЧЭ сокращается, для предотвращения вредного воздействия указанных веществ возможно применение фильтров-поглотителей, что необходимо оговаривать при заказе сигнализаторов.

1.1.12 Сигнализаторы относятся к взрывозащищённому электрооборудованию группы II по ГОСТ 30852.0-2002 и имеют маркировку взрывозащиты:

- а) «[Exib]ПС» - БСП сигнализаторов;
- б) «1ExibПСТ6 Х» - БД сигнализаторов СТМ-30...СТМ-30-05, СТМ-30-50, СТМ-30-51, СТМ-30-53...СТМ-30-55, СТМ-30-57;
- в) «1ExibdПСТ6» - ВД сигнализаторов СТМ-30...СТМ-30-05, СТМ-30-50, СТМ-30-51, СТМ-30-53...СТМ-30-55, СТМ-30-57;
- г) «1ExibПСТ3 Х» - БД сигнализаторов СТМ-30-06, СТМ-30-07, СТМ-30-52, СТМ-30-56;
- д) «1ExibdПСТ3» - ВД сигнализаторов СТМ-30-06, СТМ-30-07, СТМ-30-52, СТМ-30-56.

Сигнализаторы применяются в соответствии с установленной маркировкой взрывозащиты, требованиями ГОСТ 30852.13-2002, других нормативных документов, регламентирующих применение электрооборудования во взрывоопасных зонах.

БСП сигнализаторов размещаются вне взрывоопасной зоны.

Сигнализаторы имеют взрывобезопасный уровень (1) взрывозащиты по ГОСТ 30852.0-2002, обеспечиваемый видами взрывозащиты «искробезопасная электрическая цепь» (ib) по ГОСТ 30852.11-2002 и «взрывонепроницаемая оболочка» (d) по ГОСТ 30852.1-2002.

Чертеж средств взрывозащиты приведен в приложении Б.

1.1.13 Сигнализаторы выполняют следующие функции:

- а) выдачу непрерывной световой индикации зеленого цвета свечения НОРМА на БСП, свидетельствующей о нормальной работе сигнализаторов;
- б) выдачу непрерывной световой индикации зеленого цвета свечения СЕТЬ – при электропитании от основного источника электропитания (для сигнализаторов СТМ-30...-07);

в) выдачу непрерывной световой индикации красного цвета свечения АККУМ – при электропитании от резервного источника электропитания (для сигнализаторов СТМ-30...-07);

г) выдачу сигнализации ПОРОГ1 на БСП - непрерывной световой сигнализации красного цвета, свидетельствующей о том, что содержание определяемых компонентов в контролируемой среде достигло порога срабатывания сигнализации ПОРОГ1;

д) выдачу сигнализации ПОРОГ2 на БСП – непрерывной световой сигнализации красного цвета, свидетельствующей о том, что содержание определяемых компонентов в контролируемой среде достигло порога срабатывания сигнализации ПОРОГ2;

е) выдачу непрерывной световой сигнализации желтого цвета ОТКАЗ ВД на БСП о наиболее вероятной неисправности сигнализаторов (обрыв или перегорание чувствительных элементов термохимического датчика (далее - ТХД), обрыв в линии связи БСП с БД);

ж) замыкание на БСП нормально разомкнутых «сухих» контактов соответствующих реле при срабатывании на БСП сигнализации ПОРОГ1, ПОРОГ2, ОТКАЗ ВД;

з) индикацию измеренного значения содержания горючих газов и паров (в сигнализаторах с цифровым индикатором) на БСП и БД (исполнения сигнализаторов с цифровой индикацией приведены в таблице 1.1);

к) цифровую индикацию номера версии программного обеспечения (далее – ПО) и цифрового идентификатора ПО (контрольной суммы) на БСП и БД (исполнения сигнализаторов с цифровой индикацией приведены в таблице 1.1).



## 1.2 Технические характеристики

## 1.2.1 Электрическое питание осуществляется:

а) сигнализаторов СТМ-30-50...СТМ-30-57 - переменным однофазным током с напряжением ( $220_{-33}^{+22}$ ) В и частотой ( $50 \pm 1$ ) Гц;

б) сигнализаторов СТМ-30...СТМ-30-07 - переменным однофазным током с напряжением ( $220_{-33}^{+22}$ ) В и частотой ( $50 \pm 1$ ) Гц или от внешнего резервного источника постоянного тока с напряжением ( $24_{-3,6}^{+2,4}$ ) В. Переход на питание от резервного источника – автоматический, без нарушения работоспособности.

## 1.2.2 Мощность, потребляемая сигнализаторами, не более:

а) 10 В·А при питании от сети переменного тока;

б) 10 Вт при питании от внешнего резервного источника постоянного тока.

1.2.3 БСП имеют искробезопасные выходы постоянного тока (подгруппа ПС) для питания БД со следующими характеристиками:

а) выходное напряжение – от 14,5 до 16 В;

б) ток ограничения – от 180 до 200 мА.

## 1.2.4 Параметры искробезопасных цепей БСП сигнализаторов:

а) максимальное выходное напряжение  $U_0$  - 16 В;

б) максимальный выходной ток  $I_0$  – 200 мА;

в) максимальная внешняя индуктивность  $L_0$  – 0,4 мГн;

г) максимальная внешняя емкость  $C_0$  – 0,25 мкФ.

1.2.5 Габаритные размеры БСП, БД, ВД (длина, ширина, высота), не более указанных в таблице 1.3.

Таблица 1.3

Условное наименование сигнализаторов	БСП		БД		ВД	
	Габаритные размеры, мм	Масса, кг	Габаритные размеры, мм	Масса, кг	Габаритные размеры, мм	Масса, кг
СТМ-30, СТМ-30-01	303x56x232	1,9	270x130x105	1,5	-	-
СМТ-30-02, СТМ-30-03			264x100x105	2,0	130x65x205	1,0
СТМ-30-04, СТМ-30-05			200x180x155	2,9	200x180x155	2,9
СТМ-30-06, СТМ-30-07			266x100x205	2,4	130x65x205	1,0
СТМ-30-50, СТМ-30-54			270x130x105	1,5	-	-
СТМ-30-51, СТМ-30-55			264x100x105	2,0	130x65x205	1,0
СТМ-30-52, СТМ-30-56			266x100x105	2,4	130x65x205	2,9
СТМ-30-53, СТМ-30-57			200x180x155	2,9	-	-

1.2.6 Масса БСП, БД, ВД не более указанной в таблице 1.3.

1.2.7 Диапазон измерений сигнализаторов по поверочному компоненту от 0 до 50 % НКПР. Поверочным компонентом сигнализаторов является метан ( $CH_4$ ).

1.2.8 Диапазон показаний сигнализаторов, % НКПР:

а) по цифровому индикатору (для сигнализаторов СТМ-30...СТМ-30-07) — от 0 до 100;

б) по выходному сигналу постоянного тока – от 0 до 50.

1.2.9 Диапазон сигнальных концентраций сигнализаторов в условиях эксплуатации, указанных в настоящих РЭ, при значении сигнализации ПОРОГ2, указанной в п. 1.2.10, от 5 до 50 % НКПР.

1.2.10 Диапазон настройки порогов срабатывания сигнализации ПОРОГ1 и ПОРОГ2 от 1,5 до 51,2 % НКПР.

При выпуске из производства установлены следующие значения порогов:

а) ПОРОГ 1 – 7 % НКПР;

б) ПОРОГ 2 – 11 % НКПР.

1.2.11 Сигнализаторы имеют выходной сигнал постоянного тока от 4 до 20 мА согласно ГОСТ 26.011-80 со следующими характеристиками:

а) допустимое сопротивление нагрузки — не более 500 Ом;

б) пульсации напряжения – не более 5 мВ при сопротивлении нагрузки 50 Ом.

1.2.12 Номинальная функция преобразования сигнализаторов имеет вид:

а) по цифровому индикатору А, % НКПР

$$A = K_p \cdot C_{вх}, \quad (1.1)$$

где  $K_p$  - коэффициент преобразования входного сигнала в показания цифрового индикатора, равный:

по метану	-	1,00;
по гексану	-	0,53;
по водороду	-	1,20;
по пропану	-	0,70;

$C_{вх}$  - действительное значение содержания определяемого компонента на входе сигнализатора, % НКПР;

б) по выходному сигналу постоянного тока I, мА:

$$I = I_0 + K_i \cdot C_{вх}, \quad (1.2)$$

где  $I_0$  - начальный уровень выходного токового сигнала, равный 4 мА;

$K_i$  - коэффициент преобразования входного сигнала в выходной сигнал постоянного тока, мА/% НКПР, равный:

по метану	-	0,320;
по гексану	-	0,176;
по водороду	-	0,384;
по пропану	-	0,224.

1.2.13 Пределы допускаемой основной абсолютной погрешности выходного сигнала сигнализаторов по поверочному компоненту  $\Delta_d$ , не более  $\pm 5,0$  % НКПР.

1.2.14 Предел допускаемой вариации выходного сигнала сигнализаторов по поверочному компоненту, не более 0,5  $\Delta_d$ .

1.2.15 Пределы допускаемой основной абсолютной погрешности выходного сигнала сигнализаторов по определяемым компонентам  $\Delta_n$ , не более, % НКПР:

по гексану	-	$\pm 10$ ;
по водороду	-	$\pm 10$ .

1.2.16 Пределы допускаемой основной абсолютной погрешности срабатывания порогового устройства сигнализаторов не более  $\pm 1,0$  % НКПР.

1.2.17 Пределы допускаемой дополнительной абсолютной погрешности сигнализаторов при изменении температуры окружающей среды в рабочем диапазоне температур на каждые 10 °С от номинального значения температуры ( $20 \pm 5$ ) °С - не более 0,2  $\Delta_d$ .

1.2.18 Пределы допускаемой дополнительной абсолютной погрешности сигнализаторов при изменении атмосферного давления в диапазоне от 84 до 106,7 кПа (от 630 до 800 мм рт.ст.), на каждые 3,3 кПа (25 мм рт.ст.) от номинального значения давления ( $101,3 \pm 4,0$ ) кПа ( $(760 \pm 30)$  мм рт.ст.) - не более 0,16  $\Delta_d$ .

1.2.19 Сигнализаторы устойчивы к изменению относительной влажности анализируемой газовой среды до 95 % при температуре 35 °С.

1.2.20 Время срабатывания сигнализации ПОРОГ1 и ПОРОГ2 при содержании поверочного компонента, в 1,6 раза превышающей пороговое значение, не более 7 с.

1.2.21 Сигнализаторы устойчивы к изменению параметров электропитания согласно п.1.2.1.

1.2.22 Сигнализаторы имеют устройство для контроля их исправности, срабатывающее при обрыве (перегорании) или коротком замыкании чувствительных элементов ТХД.

1.2.23 Сигнализаторы имеют устройство для выдачи сигнала напряжения постоянного тока с дискретно изменяющейся амплитудой о состоянии сигнализатора (включен, отключен) согласно ГОСТ 26.013-81 с параметрами:

- а) номинальное значение амплитуды напряжения ( $12,0 \pm 0,5$ ) В;
- б) минимальное сопротивление нагрузки 1,0 кОм.

1.2.24 Параметры контактов реле ПОРОГ1, ПОРОГ2, ОТКАЗ ВД:

- а) допустимое напряжение переменного тока на разомкнутых контактах – не более 250 В;
- б) допустимый ток через замкнутые контакты - не более 1 А;
- в) характер нагрузки – резистивный.

1.2.25 Время прогрева сигнализаторов - не более 10 мин.

1.2.26 Время непрерывной работы сигнализаторов без технического обслуживания с применением внешних средств и без вмешательства оператора - не менее 4320 ч.

#### Примечания

1 При наличии в контролируемой среде агрессивных веществ и каталитических ядов, в том числе контролируемых веществ, отмеченных в таблице приложения А знаком «\*», время работы сигнализаторов без корректировки показаний устанавливается на основе опыта эксплуатации в конкретных условиях применения.

2 При большом содержании или длительном воздействии агрессивных веществ или каталитических ядов рекомендуется применение фильтра-поглотителя. Возможность применения фильтров-поглотителей оговаривается предприятием-изготовителем по запросу потребителя для каждого конкретного применения сигнализаторов, фильтры поставляются по отдельному заказу.

3 При невозможности применения фильтра-поглотителя, в том случае, если агрессивным веществом или каталитическим ядом является определяемый компонент, наряду с сокращением времени работы без технического обслуживания уменьшаются также сроки службы ТХД и ВД.

1.2.27 Сигнализаторы устойчивы к воздействию вибрации частотой от 10 до 55 Гц и амплитудой не более 0,35 мм.

1.2.28 Давление в линии сжатого воздуха для сигнализаторов с принудительной подачей контролируемой среды от 0,15 до 0,6 МПа. Загрязненность линии сжатого воздуха не более класса «5» по ГОСТ 17433-80.

1.2.29 Пределы допускаемой дополнительной абсолютной погрешности сигнализаторов с принудительной подачей контролируемой среды, в пределах диапазона изменения давления в линии сжатого воздуха (п.1.2.28), от номинального значения ( $0,40 \pm 0,04$ ) МПа - не более 0,3 Дд.

1.2.30 Расход контролируемой среды для сигнализаторов с принудительной подачей контролируемой среды - не менее 48 дм<sup>3</sup>/ч.

1.2.31 Газовый канал ВД сигнализаторов СТМ-30-04, СТМ-30-05, СТМ-30-53, СТМ-30-57 (с принудительной подачей контролируемой среды) герметичен. Спад давления в течение 2 мин не превышает 2,9 кПа ( $0,03 \text{ кгс/см}^2$ ) при избыточном давлении в системе 29,4 кПа ( $0,30 \text{ кгс/см}^2$ ).

1.2.32 Сигнализаторы в упаковке для транспортирования выдерживают:

- а) воздействие температуры окружающей среды от минус 50 до плюс 50 °С;
- б) воздействие ударов со значением пикового ударного ускорения 98 м/с<sup>2</sup>, длительностью ударного импульса 16 мс; числом ударов ( $1000 \pm 10$ ) для каждого направления;
- в) воздействие относительной влажности окружающего воздуха ( $95 \pm 3$ ) % при температуре 35 °С (группа условий хранения ЖЗ по ГОСТ 15150-69).

1.2.33 Сигнализаторы соответствуют требованиям к электромагнитной совместимости, предъявляемым к оборудованию класса А по ГОСТ Р МЭК 61326-1-2014, для использования в промышленной электромагнитной обстановке.

1.2.34 Средняя наработка на отказ сигнализаторов в условиях эксплуатации не менее 30000 ч, при этом допускается замена ТХД или комплекта ЧЭ, выработавших свой ресурс.

1.2.35 Средний полный срок службы составных частей сигнализаторов в условиях эксплуатации, указанных в настоящем РЭ:

а) БСП – 10 лет;

б) ВД (БД) - 10 лет, при условии своевременной замены комплекта ЧЭ ТХД, в соответствии с их сроком службы.

Примечание - Средний полный срок службы БД (ВД) обеспечивается:

а) для ВД при условии, что содержание в контролируемой среде агрессивных веществ не превышает ПДК согласно ГОСТ 12.1.005-88 – 10 лет;

б) для ВД при содержании в контролируемой среде агрессивных веществ, превышающем ПДК согласно ГОСТ 12.1.005-88 – 3 года;

в) для комплекта ЧЭ при условии отсутствия в анализируемой атмосфере каталитических ядов и агрессивных веществ, разрушающих токоподводы и ЧЭ ТХД, - 3 года;

г) для комплекта ЧЭ при наличии в анализируемой атмосфере каталитических ядов и агрессивных веществ, разрушающих токоподводы и ЧЭ ТХД, - 1 год.

Критерием предельного состояния сигнализаторов является экономическая нецелесообразность восстановления.

Примечание – После 10 лет эксплуатации сигнализаторы подлежат списанию согласно «Правилам применения технических устройств на опасных производственных объектах», утвержденным постановлением Правительства РФ от 25.12.98 г. № 1540.

1.2.36 Суммарная масса драгоценных материалов, применяемых в составных частях сигнализаторов, в том числе и в покупных изделиях, г:

а) платина – 0,00060;

б) золото - 0,82;

в) серебро - 3,03;

г) палладий – 0,00026.

1.2.37 Суммарная масса цветных металлов, применяемых в составных частях сигнализаторов, в том числе и в покупных изделиях, кг:

а) латунь - 0,0955;

б) сплав Д16 - 0,003.

1.2.38 Электрическое сопротивление изоляции

1.2.38.1 Электрическое сопротивление изоляции БСП сигнализаторов между:

а) цепью питания переменного тока 220 В частотой 50 Гц и искробезопасными цепями, цепями подключения внешних устройств, цепями сигнализации;

б) корпусом и искробезопасными цепями, цепями для подключения внешних устройств;

в) цепью питания переменного тока 220 В частотой 50 Гц, цепями сигнализации и корпусом;

г) цепями сигнализации и искробезопасными цепями, цепями для подключения внешних устройств;

д) искробезопасными цепями и цепями для подключения внешних устройств;

е) гальванически развязанными цепями сигнализации;

ж) корпусом БД (ВД) и цепями питания,

не менее:

1) 40 МОм - при температуре окружающего воздуха 20 °С и относительной влажности до 80 %;

2) 1 МОм - при температуре окружающего воздуха 35 °С и относительной влажности до 95 %.

1.2.38.2 Электрическое сопротивление изоляции БД (ВД) между корпусом и цепями питания, не менее:

а) 40 МОм - при температуре окружающего воздуха 20 °С и относительной влажности до 80 %;

б) 1 МОм - при температуре окружающего воздуха 35 °С и относительной влажности до 95 %.

1.2.39 Электрическая прочность изоляции

1.2.39.1 Электрическая изоляция БСП сигнализаторов между цепью питания переменного тока 220 В частотой 50 Гц и искробезопасными цепями, цепями для подключения внешних устройств, цепями сигнализации выдерживает в течение 1 мин напряжение переменного тока практически синусоидальной формы частотой 50 Гц:

а) 1500 В (действующее значение) – при температуре 20 °С и относительной влажности до 80 %;

б) 900 В (действующее значение) – при температуре 35 °С и относительной влажности до 95 %.

1.2.39.2 Электрическая изоляция БСП сигнализаторов между корпусом БСП и искробезопасными цепями, цепями для подключения внешних устройств выдерживает в течение 1 мин напряжение переменного тока практически синусоидальной формы частотой 50 Гц:

а) 750 В (действующее значение) – при температуре 20 °С и относительной влажности до 80 %;

б) 300 В (действующее значение) – при температуре 35 °С и относительной влажности до 95 %.

1.2.39.3 Электрическая изоляция БСП сигнализаторов между цепью питания переменного тока 220 В частотой 50 Гц, цепями сигнализации и корпусом БСП выдерживает в течение 1 мин напряжение переменного тока практически синусоидальной формы частотой 50 Гц:

а) 3000 В (действующее значение) – при температуре 20 °С и относительной влажности до 80 %;

б) 900 В (действующее значение) – при температуре 35 °С и относительной влажности до 95 %.

1.2.39.4 Электрическая изоляция БСП сигнализаторов между цепями сигнализации и искробезопасными цепями, цепями для подключения внешних устройств выдерживает в течение 1 мин напряжение переменного тока практически синусоидальной формы частотой 50 Гц:

а) 1500 В (действующее значение) – при температуре 20 °С и относительной влажности до 80 %;

б) 900 В (действующее значение) – при температуре 35 °С и относительной влажности до 95 %.

1.2.39.5 Электрическая изоляция БСП сигнализаторов между искробезопасными цепями и цепями для подключения внешних устройств выдерживает в течение 1 мин напряжение переменного тока практически синусоидальной формы частотой 50 Гц:

а) 1500 В (действующее значение) – при температуре 20 °С и относительной влажности до 80 %;

б) 900 В (действующее значение) – при температуре 35 °С и относительной влажности до 95 %.

1.2.39.6 Электрическая изоляция БСП сигнализаторов между гальванически развязанными цепями сигнализации выдерживает в течение 1 мин напряжение переменного тока практически синусоидальной формы частотой 50 Гц:

а) 1500 В (действующее значение) – при температуре 20 °С и относительной влажности до 80 %;

б) 900 В (действующее значение) – при температуре 35 °С и относительной влажности до 95 %.

1.2.39.7 Электрическая изоляция БД (ВД) сигнализаторов между корпусом БД (ВД) и цепями питания выдерживает в течение 1 мин напряжение переменного тока практически синусоидальной формы частотой 50 Гц:

а) 750 В (действующее значение) – при температуре 20 °С и относительной влажности до 80 %;

б) 300 В (действующее значение) – при температуре 35 °С и относительной влажности до 95 %.

1.2.40 Встроенное программное обеспечение (далее - ПО) соответствует ГОСТ Р 8.654-2009. Уровень защиты встроенного ПО от непреднамеренных и преднамеренных изменений соответствует уровню защиты «А» по МИ 3286-2010.

Номер текущей версии ПО и контрольная сумма ПО соответствует данным, приведенным в таблице 1.4.

Таблица 1.4

Идентификационное наименование ПО	Номер версии (идентификационный номер) ПО	Цифровой идентификатор ПО (контрольная сумма исполняемого кода)	Алгоритм вычисления цифрового идентификатора ПО
stm-30_bsp	1.01	175A	CRC-16
stm-30_d(1.04)	1.04	E341	CRC-16



## 1.3 Комплектность

1.3.1 Комплект поставки сигнализаторов соответствует указанному в таблице 1.5.

Таблица 1.5

Наименование	Кол.	Примечание
Сигнализатор СТМ-30	1 шт.	Согласно исполнению
Комплект ЗИП	1 компл.	Согласно ведомости ЗИП
Комплект монтажных частей	1 компл.	Согласно исполнению
Ведомость эксплуатационных документов	1 экз.	Согласно исполнению
Комплект эксплуатационных документов	1 компл.	Согласно ведомости эксплуатационных документов

1.3.2 За отдельную плату предприятие–изготовитель поставляет:

- а) вентиль точной регулировки ИБЯЛ.306249.011;
- б) индикатор расхода ИБЯЛ.418622.003-01;
- в) баллоны с ГСО-ПГС для градуировки и поверки сигнализаторов;
- г) датчик (взамен отработавшего свой ресурс):
  - ИБЯЛ.413226.023 для исполнений сигнализаторов СТМ-30-01, -50, -54 (в упаковке ИБЯЛ.305649.024 поставляется пара чувствительных элементов ИБЯЛ.413226.089);
  - ИБЯЛ.413226.023-01 для исполнений сигнализаторов СТМ-30-06, -07, -52, -56 (в упаковке ИБЯЛ.305649.025 поставляется пара чувствительных элементов ИБЯЛ.413226.090);
  - ИБЯЛ.413226.023-02 для исполнений сигнализаторов СТМ-30, -02...-05, -51, -53, -55, -57 (в упаковке ИБЯЛ.305649.024 поставляется пара чувствительных элементов ИБЯЛ.413226.089);
- д) БД взамен отработавшего свой ресурс;
- е) ВД взамен отработавшего свой ресурс;
- ж) колпачок защитный ИБЯЛ.305131.031 (для обеспечения защиты высокотемпературного датчика от воздушных потоков);
- з) козырек ИБЯЛ.745261.022 (для обеспечения защиты от воздействия атмосферных осадков);
- и) фильтр воздуха ИБЯЛ.418312.027 для сигнализаторов с принудительной подачей контролируемой среды для очистки сжатого воздуха до класса «5»;
- к) фильтры-поглотители агрессивных веществ и каталитических ядов ИБЯЛ.061425.004;
- л) для работы сигнализаторов с ПЭВМ поставляется диск CD-R с программным обеспечением ИБЯЛ.431214.084;
- м) сигнализаторы СТМ-30, СТМ-30-02, СТМ-30-04, СТМ-30-06 могут комплектоваться блоком обмена информации ИБЯЛ.413411.028, предназначенным для автоматизированной обработки сигнала БСП и связи с другими БОИ;
- н) комплект пополнения ИБЯЛ.305659.012 для исполнений сигнализаторов СТМ-30...-03, -50, -51, -54, -55 (фильтр для защиты от пыли);
- о) феррит 74271131S – 2 шт. (см. п. 2.3.3.2 настоящего РЭ).

## 1.4 Устройство и работа

### 1.4.1 Устройство сигнализаторов

#### 1.4.1.1 Внешний вид БСП сигнализаторов приведен на рисунке 1.1.

На передней панели БСП расположены:

- а) индикатор цифровой (5) (для сигнализаторов СТМ-30...СТМ-30-07);
- б) кнопки «+» (6), «-» (4), «РЕЖИМ» (3), «ВВОД» (7) для управления режимами работы (для сигнализаторов СТМ-30...СТМ-30-07);
- в) индикаторы единичные красного цвета «ПОРОГ2» (8), «ПОРОГ1» (9);
- г) индикатор единичный желтого цвета «ОТКАЗ ВД» (10);
- д) индикатор единичный зеленый «НОРМА» (11);
- е) переключатель «СЕТЬ» (1);
- ж) индикатор единичный над переключателем «СЕТЬ» (2) (для сигнализаторов СТМ-30...СТМ-30-07);
- з) переключатель «АККУМ» (13) и индикатор единичный красного цвета (12) (для сигнализаторов СТМ-30...СТМ-30-07);
- и) колодки для подключения цепей питания, исполнительных устройств, выходного сигнала постоянного тока;
- к) микроамперметр (17) (для сигнализаторов СТМ-30-54...СТМ-30-57).

#### 1.4.1.2 Внешний вид БД сигнализаторов с диффузионной подачей контролируемой среды приведен на рисунке 1.2.

На передней панели БД, под защитной крышкой (8) расположены:

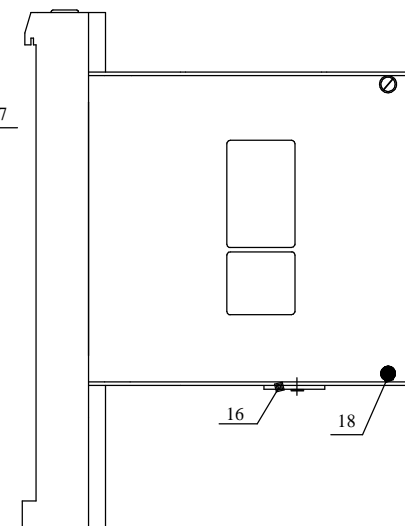
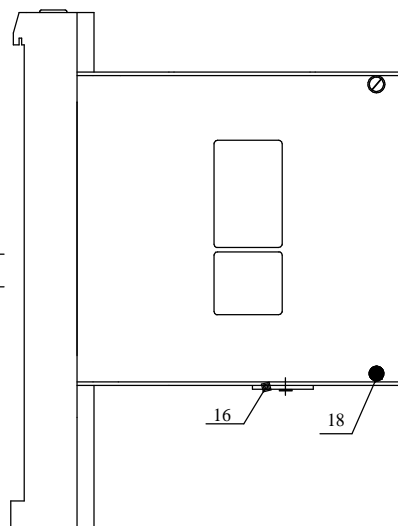
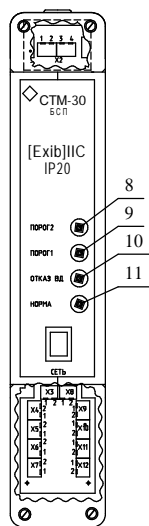
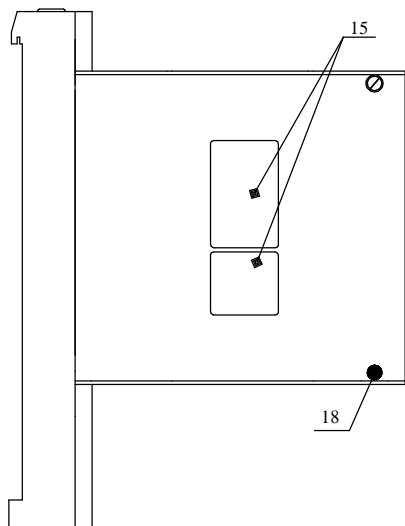
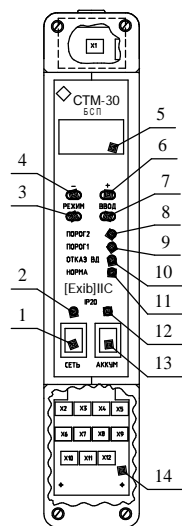
- а) кнопки «+», (3) «-» (2), «РЕЖИМ» (4), «ВВОД» (5) для управления режимами работы (сигнализаторов СТМ-30...СТМ-30-07);
- б) индикатор цифровой (1) (для сигнализаторов СТМ-30...СТМ-30-07);
- в) индикатор единичный (для сигнализаторов СТМ-30...СТМ-30-07);
- г) подстроечные резисторы для корректировки нулевых показаний «0» и корректировки чувствительности « $\angle$ » (для сигнализаторов СТМ-30-50, СТМ-30-52, СТМ-30-54...СТМ-30-56).

#### 1.4.1.3 Внешний вид ВД сигнализаторов с принудительной подачей контролируемой среды приведен на рисунке 1.3.

#### 1.4.1.4 Внешний вид БОИ сигнализаторов приведен на рисунке 1.4.

На передней панели БОИ расположены:

- а) индикатор цифровой (9);
- б) индикатор единичный красного цвета «АВАРИЯ» (6);
- в) кнопка «ОТМЕНА» (10);
- г) кнопка «ВВОД» (12);



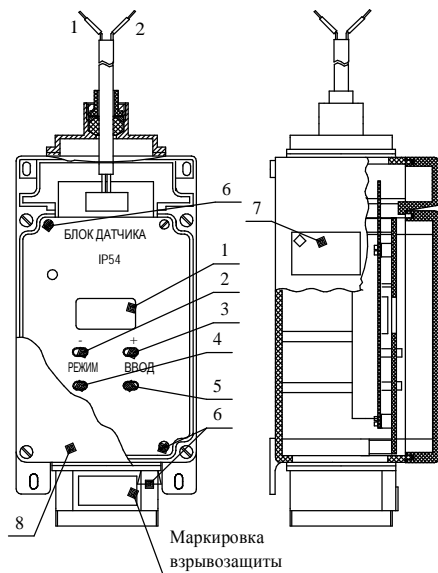
а) БСП сигнализаторов СТМ-30...СТМ-30-07

б) БСП сигнализаторов СТМ-30-50...СТМ-30-53

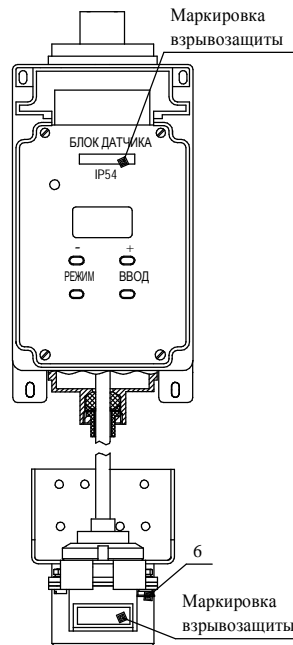
в) БСП сигнализаторов СТМ-30-54...СТМ-30-57

- |                                   |                                      |
|-----------------------------------|--------------------------------------|
| 1 - переключатель "СЕТЬ";         | 10 - индикатор единичный "ОТКАЗ ВД"; |
| 2, 12 - индикатор единичный;      | 11 - индикатор единичный "НОРМА";    |
| 3 - кнопка "РЕЖИМ";               | 13 - переключатель "АККУМ.";         |
| 4 - кнопка "-";                   | 14 - устройство коммутации;          |
| 5 - индикатор цифровой;           | 15 - таблички;                       |
| 6 - кнопка "+";                   | 16 - заглушка;                       |
| 7 - кнопка "ВВОД";                | 17 - микроамперметр;                 |
| 8 - индикатор единичный "ПОРОГ2"; | 18 - место пломбировки.              |
| 9 - индикатор единичный "ПОРОГ1"; |                                      |

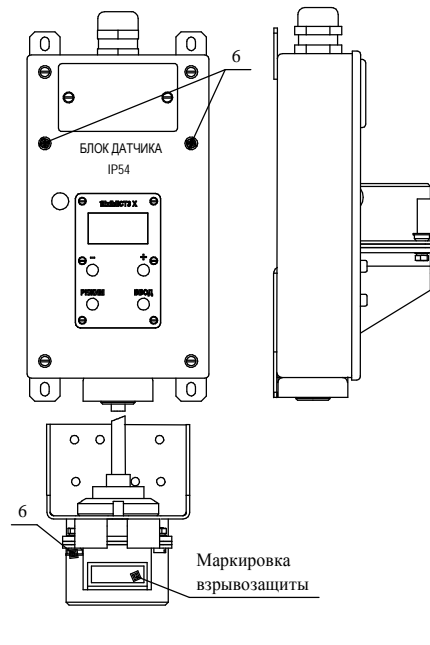
Рисунок 1.1 - БСП. Внешний вид



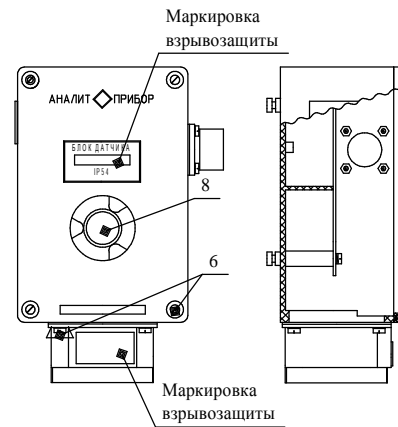
а) БД сигнализаторов СТМ-30, СТМ-30-01



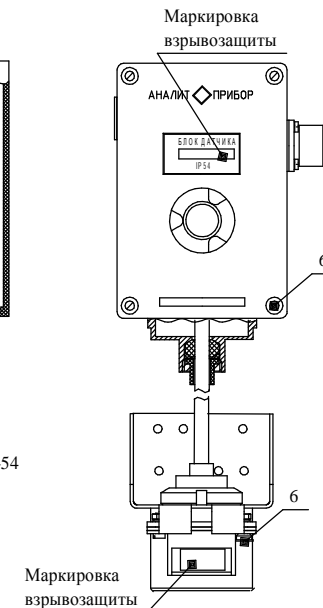
б) БД сигнализаторов СТМ-30-02, СТМ-30-03, СТМ-30-06 с ВД



в) БД сигнализаторов СТМ-30-07 с ВД



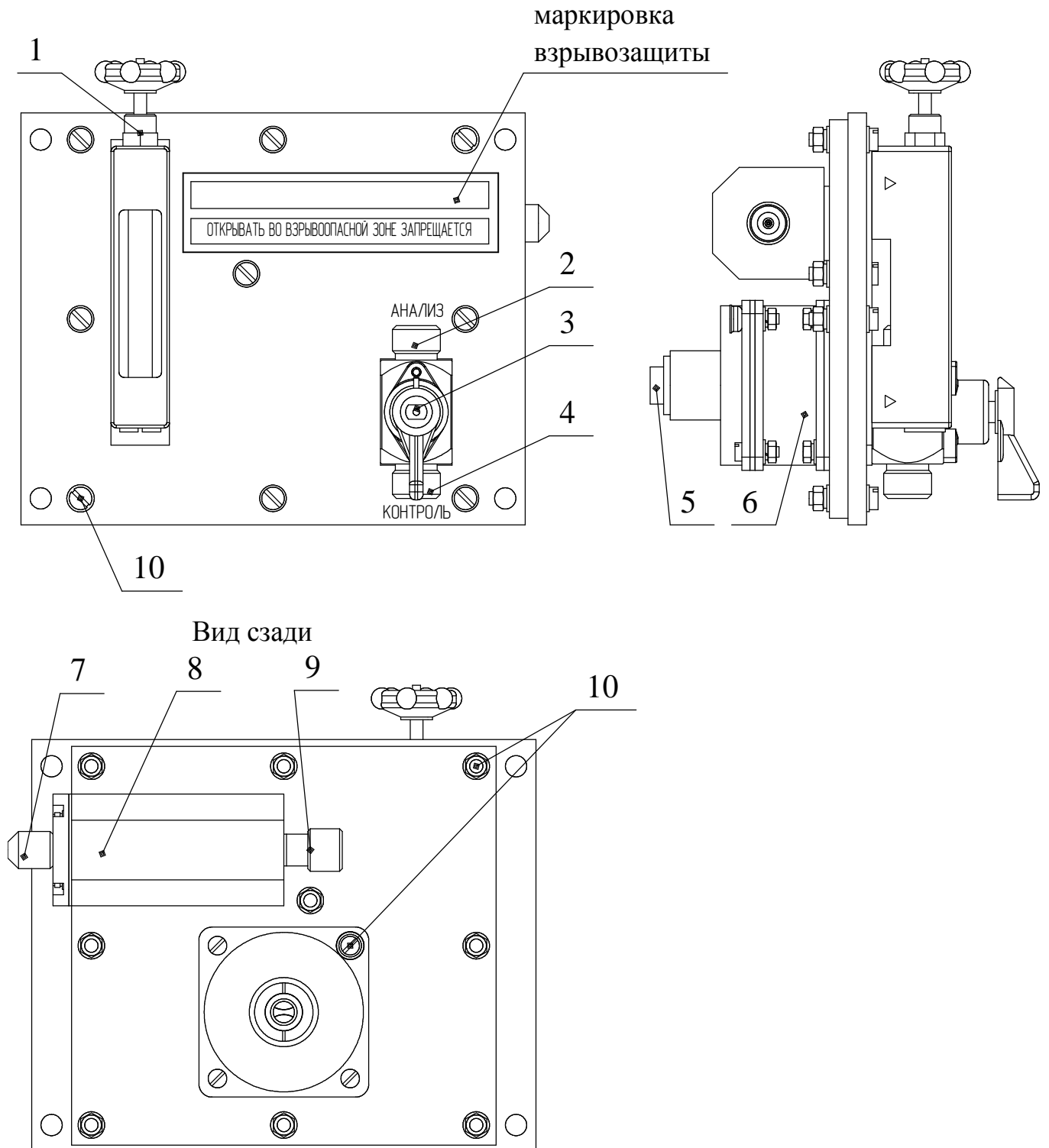
г) БД сигнализаторов СТМ-30-50, СТМ-30-54



д) БД сигнализаторов СТМ-30-51, СТМ-30-52, СТМ-30-55, СТМ-30-56 с ВД

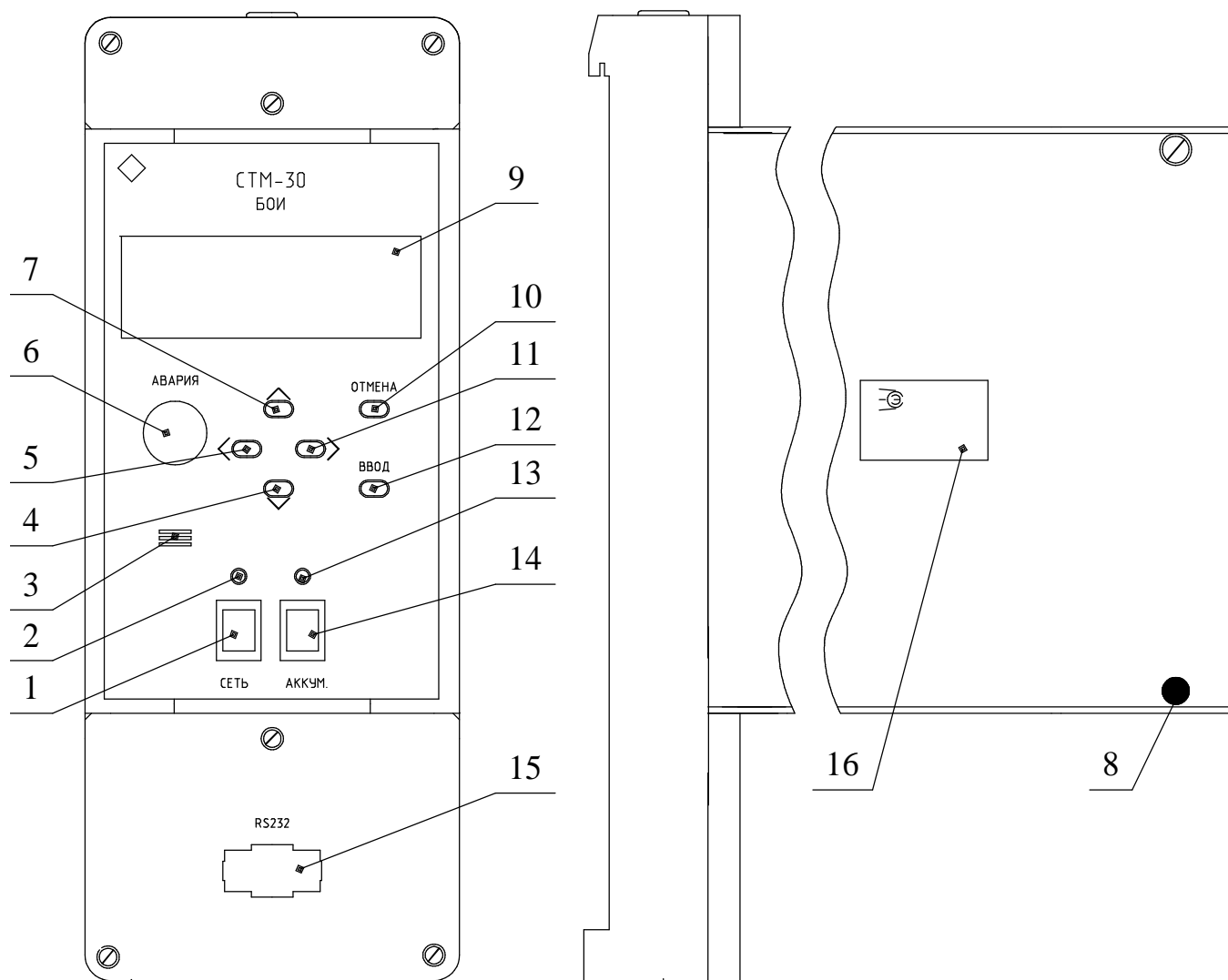
- 1 - индикатор цифровой;
- 2 - кнопка "-";
- 3 - кнопка "+";
- 4 - кнопка "РЕЖИМ";
- 5 - кнопка "ВВОД";
- 6 - место пломбирования;
- 7 - табличка;
- 8 - защитная крышка.

Рисунок 1.2 - БД с диффузионной подачей контролируемой среды. Внешний вид



- 1 – индикатор расхода; 2 - штуцер для подачи пробы; 3 - кран трехходовой;  
 4 - штуцер для подачи ГС; 5 - кабельный ввод (для связи с БСП); 6 - ТХД;  
 7 - штуцер для подачи сжатого воздуха; 8 - эжектор; 9 - штуцер сброса газовой смеси;  
 10 - место пломбирования

Рисунок 1.3 - ВД сигнализаторов СТМ-30-04, СТМ-30-05, СТМ-30-53, СТМ-30-57 с принудительной подачей контролируемой среды. Внешний вид



- 1 - переключатель «СЕТЬ»; 2, 13 - индикатор единичный;  
 3 - окно звукового излучателя; 4 - кнопка «<v>»; 5 - кнопка «<<>»;  
 6 - индикатор единичный «АВАРИЯ»; 7 - кнопка «<^>»;  
 8 - место пломбирования; 9 - индикатор цифровой;  
 10 - кнопка «ОТМЕНА»; 11 - кнопка «<>>»;  
 12 - кнопка «ВВОД»; 14 - переключатель «АККУМ.»;  
 15 - розетка для интерфейса RS232; 16 - табличка.

Рисунок 1.4 – БОИ. Внешний вид

- д) кнопки «<<» (5), «>>» (11), «^» (7), «v» (4) для управления режимами работы;
- е) окно звукового извещателя (3);
- ж) переключатель «СЕТЬ» (1) и индикатор единичный зеленого цвета (2);
- з) переключатель «АККУМ.» (14) и индикатор единичный красного цвета (13);
- и) розетка для подключения интерфейса RS232 (15).

1.4.1.5 БД сигнализатора СТМ-30-07 имеет повышенную устойчивость к помехам радиостанций, что обеспечивается изготовлением корпуса из металла и экранированием кабеля связи между модулем измерительным и ВД.

Для обеспечения защиты высокотемпературного датчика от воздушных потоков, влияющих на его работу, предусмотрен ветрозащитный колпачок.

#### 1.4.2 Работа сигнализаторов

1.4.2.1 Первичным преобразователем в БД (ВД) является ТХД, принцип действия которого основан на окислении горючего газа на поверхности катализатора, электрически нагреваемого до температуры от 450 до 550 °С. Окисление приводит к повышению температуры чувствительного элемента, приблизительно пропорциональному содержанию определяемого горючего газа.

Конструктивно ТХД состоит из двух чувствительных элементов, установленных близко друг от друга, один из элементов – рабочий, а второй – сравнительный. Рабочий и сравнительный чувствительные элементы электрически подобны друг другу, однако сравнительный чувствительный элемент не изменяет свою температуру и, следовательно, свое электрическое сопротивление при контакте с горючим газом. Чувствительные элементы включены в мостовую схему. При этом влияние внешних воздействующих факторов, таких, как давление, температура и влажность окружающей среды компенсируются в пределах рабочего диапазона эксплуатации датчика.

1.4.2.2 В БД сигнализаторов СТМ-30...СТМ-30-07 сигнал с мостовой схемы усиливается и преобразуется с помощью АЦП микроконтроллера в цифровую форму. Микроконтроллер выводит измеренное значение на цифровой индикатор, а также, модулируя ток потребления БД, передает его в цифровом виде по шине питания на БСП.

В БД сигнализаторов СТ-30-50...СТМ-30-57 сигнал с мостовой схемы усиливается и поступает на нормирующий усилитель (обеспечивает регулировку нуля и чувствительности) и далее преобразуется в выходной токовый сигнал 1 – 5 мА, измеряемый микроконтроллером БСП.

Микроконтроллер БСП выводит значения измеряемого компонента на цифровой индикатор (только для сигнализаторов СТМ-30...СТМ-30-07). В случае превышения содержания определяемого компонента установленных пороговых значений формирует управляющий сигнал на включение/отключение реле ПОРОГ1, ПОРОГ2.

Одновременно микроконтроллер БСП выдает сигнал на преобразователь напряжение–ток для формирования токового выходного сигнала 4 – 20 мА.

#### 1.4.3 Обеспечение взрывозащищенности

1.4.3.1 Сигнализаторы имеют взрывобезопасный уровень (1) взрывозащиты по ГОСТ 30852.0-2002, обеспечиваемый видами взрывозащиты «искробезопасная электрическая цепь» (ib) и «взрывонепроницаемая оболочка» (d).

Вид взрывозащиты «искробезопасная электрическая цепь» (ib) достигается следующими средствами:

а) БСП и БОИ размещаются вне взрывоопасной зоны. Гальваническая развязка внутренних цепей питания БСП и БОИ от сети переменного тока осуществляется с помощью разделительных трансформаторов. Первичные обмотки трансформаторов отделены от вторичных обмоток двумя заземленными экранами. Для защиты от перегрузки применен предохранитель. В цепи обратной связи применен оптрон. Электрическая прочность изоляции разделительного оптрона и обмоток трансформаторов удовлетворяет требованиям ГОСТ 30852.10-2002. Плата гальванической развязки защищена заливкой компаундом;

б) питание БД осуществляется от блока сигнализации и питания, выходные искробезопасные цепи которого имеют уровень «ib» с электрическими параметрами, соответствующими электрооборудованию подгруппы ПС по ГОСТ 30852.10-2002;

в) ограничение максимального выходного тока БСП достигается применением полевых транзисторов, ограничение выходного напряжения обеспечивается дублированной цепочкой устройства ограничения напряжения на стабилитроне и транзисторе. Электрические элементы ограничения тока и напряжения в искробезопасных цепях размещены на плате искрозащиты БСП, плата залита компаундом, устойчивым во всем рабочем диапазоне температур;

г) электрическая нагрузка элементов искробезопасных цепей, обеспечивающих искрозащиту, не превышает  $2/3$  их номинальных значений в нормальном и аварийном режимах работы;

д) электрические зазоры, пути утечки и электрическая прочность изоляции соответствуют требованиям ГОСТ 30852.10-2002;

е) разъем искробезопасной цепи выполнен невзаимозаменяемым с другими разъемами, разъем пломбируется.

Взрывозащита вида «взрывонепроницаемая оболочка» обеспечивается следующими средствами:



а) взрывоустойчивость и взрывонепроницаемость оболочки датчика соответствует требованиям ГОСТ 30852.1-2002. Оболочка датчика испытывается гидравлическим давлением 588,5 кПа (свободный объем оболочки не более 100 см<sup>3</sup>);

б) параметры взрывонепроницаемых соединений соответствуют требованиям ГОСТ 30852.1-2002. Резьбовые и плоскоцилиндрические соединения датчиков поставлены на клей (К400), со стороны электрических выводов датчик залит компаундом. Применяемый компаунд сохраняет свои свойства во всем рабочем диапазоне температур. Для защиты от несанкционированного доступа внутрь оболочки винты крепления пломбируются.

1.4.3.2 Конструкция корпуса и отдельных частей оболочек сигнализаторов выполнена с учетом общих требований ГОСТ 30852.0-2002 для электрооборудования, размещенного во взрывоопасных зонах. Уплотнения и соединения элементов конструкции БД, ВД обеспечивают степень защиты оболочки IP54 по ГОСТ 14254-2015 (IEC 60529:2013). Механическая прочность оболочки БД соответствует требованиям ГОСТ 30852.0-2002 для электрооборудования II группы с низкой опасностью механических повреждений. Механическая прочность оболочки ВД соответствует требованиям ГОСТ 30852.0-2002 для электрооборудования II группы с высокой опасностью механических повреждений. Материал корпуса БД исключает опасность воспламенения газовой среды от электростатического заряда. Фрикционная искробезопасность оболочки датчиков достигается за счет применения материала (сплав Д16Т или АК12) с содержанием магния менее 7,5 %. От коррозии поверхность защищена эмалью.

1.4.3.3 Максимальная температура нагрева корпуса БД и ВД в составе сигнализаторов, рабочая температура применяемых в сигнализаторах изоляционных материалов не превышает:

а) 200 °С для БД и ВД датчика сигнализаторов СТМ-30-06, СТМ-30-07, СТМ-52, СТМ-56, что соответствует температурному классу Т3;

б) 85 °С для БД и ВД сигнализаторов СТМ-30...СТМ-30-05, СТМ-30-50, СТМ-30-51, СТМ-30-53..., СТМ-30-55, СТМ-30-57, что соответствует температурному классу Т6.

1.4.3.4 На корпусе сигнализаторов и электротехнических устройств в составе сигнализаторов имеются предупредительные надписи, маркировка взрывозащиты, электрические параметры искробезопасных цепей и знак «Х».

Чертежи средств взрывозащиты приведены в приложении Б.

## 1.5 Маркировка

1.5.1 Маркировка сигнализаторов соответствует ГОСТ Р 52319-2005, ГОСТ 26828-86, ГОСТ 30852.0-2002 и чертежам предприятия-изготовителя.

1.5.2 На табличке, расположенной на боковой поверхности БСП, нанесено:

- а) товарный знак предприятия-изготовителя;
- б) условное наименование сигнализатора;
- в) условное наименование блока;
- г) химическая формула поверочного компонента, диапазон и единица измерений контролируемого газа;
- д) предел допускаемой основной абсолютной погрешности сигнализатора;
- е) обозначение климатического исполнения по ГОСТ 15150-69;
- ж) маркировка степени защиты корпуса по ГОСТ 14254-2015 (IEC 60529:2013);
- з) параметры электропитания;
- и) значение потребляемой мощности;
- к) диапазон изменений температуры окружающей среды;
- л) единый знак обращения продукции на рынке государств – членов Таможенного союза;
- м) специальный знак взрывобезопасности;
- н) знак утверждения типа по ПР 50.2.107-09;
- о) ИБЯЛ.424339.001ТУ часть 1;
- п) порядковый номер по системе предприятия-изготовителя;
- р) год (две последние цифры) и квартал изготовления;
- с) графический символ №14 по ГОСТ Р 52319-2005;
- т) условное обозначение класса защиты от поражения человека электрическим током.

1.5.3 На табличке, расположенной на боковой поверхности БД, нанесено:

- а) товарный знак предприятия-изготовителя;
- б) условное наименование сигнализатора;
- в) условное наименование блока;
- г) обозначение климатического исполнения по ГОСТ 15150-69;
- д) маркировка степени защиты корпуса по ГОСТ 14254-2015 (IEC 60529:2013);
- е) диапазон изменений температуры окружающей среды;
- ж) порядковый номер по системе предприятия-изготовителя;
- з) год (две последние цифры) и квартал изготовления;
- и) единый знак обращения продукции на рынке государств – членов Таможенного союза;
- к) специальный знак взрывобезопасности;
- л) знак утверждения типа;
- м) графический символ №14 по ГОСТ Р 52319-2005;
- н) ИБЯЛ.424339.001ТУ часть 1;

На другой табличке, расположенной на боковой поверхности БСП, нанесено:

- а) маркировка взрывозащиты;
- б) номер сертификата соответствия в системе сертификации Ex-оборудования;
- в) название органа по сертификации взрывозащищенных средств измерений, выдавшего данный сертификат;
- г) параметры искробезопасной цепи:  $U_0$ ,  $I_0$ ,  $L_0$ ,  $C_0$ .

1.5.4 На табличке, расположенной на боковой поверхности БОИ, нанесено:

- а) товарный знак предприятия-изготовителя;
- б) условное наименование сигнализатора;
- в) условное наименование блока;
- г) единый знак обращения продукции на рынке государств – членов Таможенного союза;
- д) знак утверждения типа по ПР 50.2.107-09;
- е) ИБЯЛ.424339.001ТУ часть 1;
- ж) порядковый номер по системе предприятия-изготовителя;
- з) год (две последние цифры) и квартал изготовления.

1.5.5 На корпусе блоков нанесено:

- а) наименование блока;
- б) маркировка взрывозащиты;
- в) маркировка степени защиты по ГОСТ 14254-2015 (IEC 60529:2013);
- г) наименование сигнализатора (для БСП).

1.5.6 Маркировка транспортной тары производится по ГОСТ 14192-96.

На стенку коробки прикреплены этикетки:

а) содержащая манипуляционные знаки: «ХРУПКОЕ. ОСТОРОЖНО», «БЕРЕЧЬ ОТ ВЛАГИ», «ВЕРХ», «ОГРАНИЧЕНИЕ ТЕМПЕРАТУРЫ»;

б) содержащая надпись о том, что установку сигнализатора должен выполнять квалифицированный специалист;

в) содержащая надписи с указанием наименования грузополучателя и пункта назначения, наименование грузоотправителя и пункта отправления, надписи транспортных организаций, информационные надписи с указанием массы брутто и нетто в килограммах, габаритных размеров в сантиметрах (длина, высота, ширина), значение минимальной температуры транспортирования.

## 1.6 Упаковка

1.6.1 Сигнализаторы относятся к группе Ш-I по ГОСТ 9.014-78.

Упаковка производится для условий транспортирования 5 и хранения 2 по ГОСТ 15150-69.

1.6.2 Способ упаковки, подготовка к упаковке, транспортная тара и материалы, применяемые при упаковке, порядок размещения соответствуют чертежам предприятия-изготовителя.

Перед упаковкой необходимо проверить наличие и сохранность пломб на корпусе сигнализаторов.

1.6.3 Транспортная тара опломбирована пломбами ОТК в соответствии с чертежами предприятия-изготовителя.

## 2 Использование по назначению

### 2.1 Общие указания по эксплуатации

2.1.1 По способу защиты человека от поражения электрическим током сигнализаторы соответствуют классу II по ГОСТ 12.2.007.0-75.

2.1.2 Монтаж и подключение сигнализаторов должны производиться при отключенном электропитании.

2.1.3 Оперативное обслуживание сигнализаторов должно осуществляться специалистами, изучившими эксплуатационную документацию на сигнализаторы, знающими правила эксплуатации электроустановок, сдавшими экзамены по технике безопасности и имеющими квалификационную группу по электробезопасности не ниже III.

#### ВНИМАНИЕ:

1 ЗАПРЕЩАЕТСЯ ЭКСПЛУАТИРОВАТЬ СИГНАЛИЗАТОРЫ В УСЛОВИЯХ И РЕЖИМАХ, ОТЛИЧАЮЩИХСЯ ОТ УКАЗАННЫХ В НАСТОЯЩЕМ РУКОВОДСТВЕ ПО ЭКСПЛУАТАЦИИ!

2 ЭКСПЛУАТАЦИЯ СИГНАЛИЗАТОРОВ С ПОВРЕЖДЕННЫМИ ЭЛЕМЕНТАМИ ИЛИ ПЛОМБАМИ И ДРУГИМИ НЕИСПРАВНОСТЯМИ КАТЕГОРИЧЕСКИ ЗАПРЕЩАЕТСЯ!

2.1.4 Сигнализаторы применяются в соответствии с установленной маркировкой взрывозащиты, требованиями ГОСТ 30852.13-2002, других нормативных документов, регламентирующих применение электрооборудования во взрывоопасных зонах

2.1.5 Работы по ремонту сигнализаторов должны производиться только после отключения газовой магистрали и сети электропитания с обязательным вывешиванием в местах отключения знаков согласно ГОСТ Р 12.4.026-2001.

2.1.6 Требования техники безопасности и производственной санитарии выполнять согласно «Правилам по охране труда на предприятиях и в организациях машиностроения» ПОТ РО 14000 001-98, утвержденным департаментом экономики машиностроения министерства экономики РФ 12.03.98 г.

Требования техники безопасности при эксплуатации баллонов со сжатыми газами должны соответствовать «Правилам устройства и безопасной эксплуатации сосудов, работающих под давлением», утвержденным Госгортехнадзором России от 11.06.2003 г. (ПБ 03-576-03).

Сброс газа при проверке сигнализаторов по ГСО-ПГС должен осуществляться за пределы помещения (или в газоход) согласно «Правилам безопасности систем газораспределения и газопотребления» (ПБ 12-529-03), утвержденным постановлением Госгортехнадзора России от 18.03.2003 г.

2.1.7 Монтаж сигнализаторов при строительстве нового объекта, реконструкции или ремонте существующего следует проводить как можно ближе к окончанию строительных работ, но до того, как станет возможно появление взрывоопасных газов, с тем, чтобы предотвратить повреждение сигнализаторов вследствие проведения таких работ, как сварка или покраска.

Если сигнализаторы уже смонтированы на месте установки, необходимо защитить их от загрязнения, возможного при проведении строительных работ, с помощью герметичного материала, а также следует снабдить их четкой маркировкой, предупреждающей, что сигнализаторы отключены.

2.1.8 Перечень основных факторов, которые следует учитывать при выборе мест, подходящих для размещения ВД (БД):

а) условия окружающей среды на предприятии – внутри или снаружи помещений требуется установить ВД (БД);

б) химические и физические свойства газов (паров), присутствие которых вероятно (плотность газа (пара), относятся ли они к агрессивным веществам или каталитическим ядам); жидкости с малой летучестью могут потребовать установки ВД вблизи возможного источника утечки (а также установки низких порогов срабатывания сигнализации) или применения БД с принудительной подачей контролируемой среды над поверхностью жидкости;

в) тип возможных утечек и вероятные концентрации газа (пара) (например, струя под высоким давлением, медленное просачивание, разлив жидкости);

г) расположение возможных источников утечек газа (пара) и вероятные концентрации (например, давление в месте утечки, количество газа (пара), вытекающего в единицу времени, температура источника утечки, расстояние от датчика до источника утечки);

д) количество и места размещения технического персонала в зоне;

е) расположение потенциальных источников возгорания;

ж) особенности планировки строений (такие, как стены, углубления или перегородки), которые могут способствовать скоплению пара/газа;

з) рельеф местности, наличие углублений (котлованов);

и) движение воздуха (внутри помещений – естественная вентиляция, искусственная вентиляция, конвекция, снаружи помещений – скорость и направление ветра; при этом максимальная скорость газовоздушного потока не должна превышать 6 м/с);

к) ВД (БД) следует устанавливать так, чтобы при нормальной эксплуатации они не подвергались опасности механического повреждения или заливания водой;

л) ВД (БД) должны быть расположены так, чтобы их можно было легко обслуживать.

Установку ВД (БД) следует производить в соответствии с действующей нормативной документацией, регламентирующей применение электрооборудования во взрывоопасных зонах.

2.1.9 Если необходимо обнаружить утечку газа только на конкретном участке, то ВД или точки отбора пробы могут быть размещены по периметру этого участка. Однако такое размещение может не обеспечить своевременного предупреждения об утечке. Нельзя ограничиваться таким размещением ВД, если утечка представляет значительную опасность для персонала или собственности внутри самого периметра.

ВД или точки отбора пробы должны размещаться вблизи любого потенциального источника крупной утечки газа, но, чтобы избежать ложных срабатываний сигнализации, точки контроля нельзя размещать в непосредственной близости к технологическому оборудованию, в котором могут происходить незначительные утечки в нормальном режиме работы. Как правило, на открытом месте незначительные утечки рассеиваются, не образуя взрывоопасной смеси.

ВД также следует размещать во всех возможных местах, в которых могут скапливаться газы в опасных концентрациях. Эти места не обязательно должны располагаться вблизи потенциальных источников утечки, но могут, например, быть участками с ограниченным движением воздуха. Газы, более тяжелые, чем воздух, имеют свойство перетекать, как жидкость, и скапливаться в подвалах, колодцах, траншеях, ямах и котлованах, если таковые имеются. Подобным же образом газы более легкие, чем воздух, могут скапливаться в полостях под крышей.

Газ, распространяющийся из места утечки, ведет себя по-разному на открытом воздухе при воздействии ветра или в закрытом помещении. Поведение газов, распространяющихся из места утечки, сложное и зависит от многих параметров.

Как правило, ВД следует размещать: выше уровня, на котором находятся вентиляционные отверстия; ближе к потолку для обнаружения газов, более легких, чем воздух; ниже вентиляционных отверстий и ближе к полу для обнаружения газов, более тяжелых, чем воздух.

Когда необходимо обнаружить возможное проникновение газа или пара в здание или помещение из внешнего источника, ВД следует размещать вблизи вентиляционных отверстий. К тому же эти ВД могут понадобиться для определения утечек, происшедших внутри здания или в помещении.

Если потолки или полы разделены на отсеки оборудованием или иными заграждениями, следует установить ВД в каждом таком отсеке.

2.1.10 ВД, размещенные на открытых площадках и на открытых сооружениях, могут подвергаться климатическим воздействиям, о чем всегда необходимо помнить. Например, сильный ветер может вызвать дрейф нулевых показаний. Для применения ВД в условиях сильных ветров работоспособность сигнализаторов не гарантируется, необходимо использовать ветрозащитный колпачок и проконсультироваться со специалистами предприятия-изготовителя.

С особой тщательностью нужно подходить к размещению ВД в местах, подвергающихся воздействию окружающей среды, чтобы обеспечить защиту от этих воздействий. Водяной пар, проливной дождь, снег, лед, пыль и т.д. также могут неблагоприятно влиять на работу датчика.

2.1.11 Все составные части сигнализаторов следует устанавливать в местах, которые обеспечивают соответствие температуры эксплуатации значениям, установленным изготовителем.

При эксплуатации за пределами диапазона значений рабочей температуры, установленного изготовителем, сигнализаторы могут выдавать ошибочные показания, также может снижаться их срок службы.

2.1.12 Если предполагается воздействие вибрации, особенно для ВД, установленных на механизмах, следует убедиться, что ВД способен выдерживать вибрацию или имеется надлежащая виброизоляция.

2.1.13 ВД, установленные в местах, где существует опасность механических повреждений (в ходе обычных работ на предприятии или в результате использования подвижного оборудования, например, вилочного погрузчика), необходимо защитить таким образом, чтобы не препятствовать свободному движению воздуха вокруг них. В случае необходимости следует получить рекомендации от изготовителя сигнализаторов.



2.1.14 БД (ВД) не должны подвергаться воздействию переносимых воздухом загрязняющих веществ, которые могут неблагоприятно повлиять на их работу. Частицы пыли, влажные, маслянистые или клейкие аэрозоли и туманы, или капли конденсата могут препятствовать диффузии контролируемой среды через стакан огнепреградителя ВД, прохождению пробы через линию подачи и фильтры, вызывая потерю чувствительности или сбои в работе.

Серьезные осложнения создает присутствие твердых частиц во влажной пробе, образующих пасту. Такие загрязнения требуют регулярной очистки линии подачи пробы или иного технического обслуживания (более частой очистки и промывки элементов ВД (или БД) по разделу 3 настоящего РЭ). Может понадобиться специальная фильтрация.

Особую проблему представляет случай, когда определяемый компонент является паром. Загрязнения линии подачи пробы, вызванные конденсацией паров (или попаданием жидкости иным способом) внутри линии, на фильтрах ВД или на огнепреградителе БД (ВД), будут приводить к неточным или ошибочным показаниям сигнализатора до тех пор, пока последние следы загрязнения не будут удалены. Это может оказаться чрезвычайно опасным. Если возможен подобный тип загрязнения, то единственным способом предотвратить его будет подогрев линии подачи пробы и ВД.

2.1.15 ВД подачи пробы должны быть легкодоступными для проведения периодической градуировки, технического обслуживания и проверки выполнения требований электробезопасности. Должна быть обеспечена возможность подключения к ВД приспособлений и контрольно-измерительного оборудования для проведения указанных работ на месте установки ВД.

#### 2.1.16 Дополнительные рекомендации для линий подачи пробы

2.1.16.1 Линии подачи пробы должны быть как можно более короткими, поскольку время срабатывания сигнализации зависит от их длины.

2.1.16.2 Чтобы защитить ВД от воздействия пыли, неопределяемых компонентов или каталитических ядов, необходимы фильтры. Как правило, в каждой точке отбора пробы необходим отдельный фильтр твердых частиц, чтобы линия пробоотбора постоянно оставалась чистой. Фильтры также увеличивают время установления показаний.

Срок службы фильтров зависит от количества в пробе пыли или неопределяемых компонентов. Большое количество загрязняющих веществ в пробе может привести к сокращению сроков технического обслуживания.

2.1.16.3 Необходимо контролировать расход пробы через линию подачи пробы. Конденсация влаги может привести к закупориванию линии подачи пробы. Могут понадобиться сепараторы влаги и сборники конденсата на низких участках трубопровода вдоль всей длины линии подачи пробы. Это особенно актуально, когда линия проходит через участки, более холодные, чем возле точки отбора пробы. Альтернативный подход – подогрев линии подачи пробы.

2.1.16.4 Также необходимо учитывать конденсацию в линии подачи пробы паров жидкости, имеющей высокую температуру вспышки, поскольку при этом снижается содержание определяемого компонента в пробе и, следовательно, показания сигнализатора оказываются занижены. Следующая проба с низким содержанием паров, подающаяся через эту же линию, позволит конденсату вновь испариться, что приведет к выдаче ложных, завышенных показаний сигнализатора. Чтобы свести к минимуму этот эффект, может потребоваться подогрев линии подачи пробы.

## 2.2 Обеспечение взрывозащищенности при монтаже

2.2.1 Перед монтажом и после его окончания необходимо провести внешний осмотр сигнализаторов, при котором проверить:

- а) наличие и целостность маркировок взрывозащиты и степени защиты;
- б) наличие и целостность предупредительной надписи;
- в) отсутствие повреждений оболочки и стакана огнепреградителя;
- г) наличие уплотнительных колец;
- д) наличие всех крепежных элементов;
- е) наличие пломб, пломбы должны иметь четкий оттиск клейма;
- ж) отсутствие внешних повреждений, влияющих на степень защиты сигнализатора и его работоспособность;
- з) отсутствие повреждений оболочки кабелей питания и подключения внешних устройств, проверить надёжность присоединения кабелей питания и подключения внешних устройств.

Схема пломбировки сигнализаторов от несанкционированного доступа приведена в ИБЯЛ.424339.001МП.

2.2.2 При монтаже сигнализатора и прокладке кабеля питания и связи между ВД(БД) и БСП во взрывоопасной зоне необходимо руководствоваться требованиями нормативных документов, регламентирующих применение электрооборудования во взрывоопасных зонах, и настоящего РЭ.

2.2.3 Все винты защитной крышки БД (см. рисунок 1.2) должны быть завинчены до упора.

2.2.4 БСП и БОИ могут быть установлены только вне взрывоопасной зоны.

2.2.5 При монтаже сигнализаторы следует оберегать от механических ударов.

### 2.3 Подготовка сигнализаторов к использованию

2.3.1 Выдержать сигнализаторы в упаковке в нормальных условиях в течение 4 ч (после воздействия отрицательных температур в течение 24 ч), распаковать.

2.3.2 Перед использованием сигнализаторов необходимо произвести внешний осмотр в соответствии с п.2.2.1.

2.3.3 Установить сигнализаторы в рабочее положение в соответствии с приложением В. Крепежные отверстия для установки указаны в приложении В.

Обозначение разъемов на БСП и БД для внешних подключений приведено в приложении Г.

2.3.3.1 Для защиты сигнализаторов от пыли может быть установлен фильтр (поставляется по отдельному заказу).

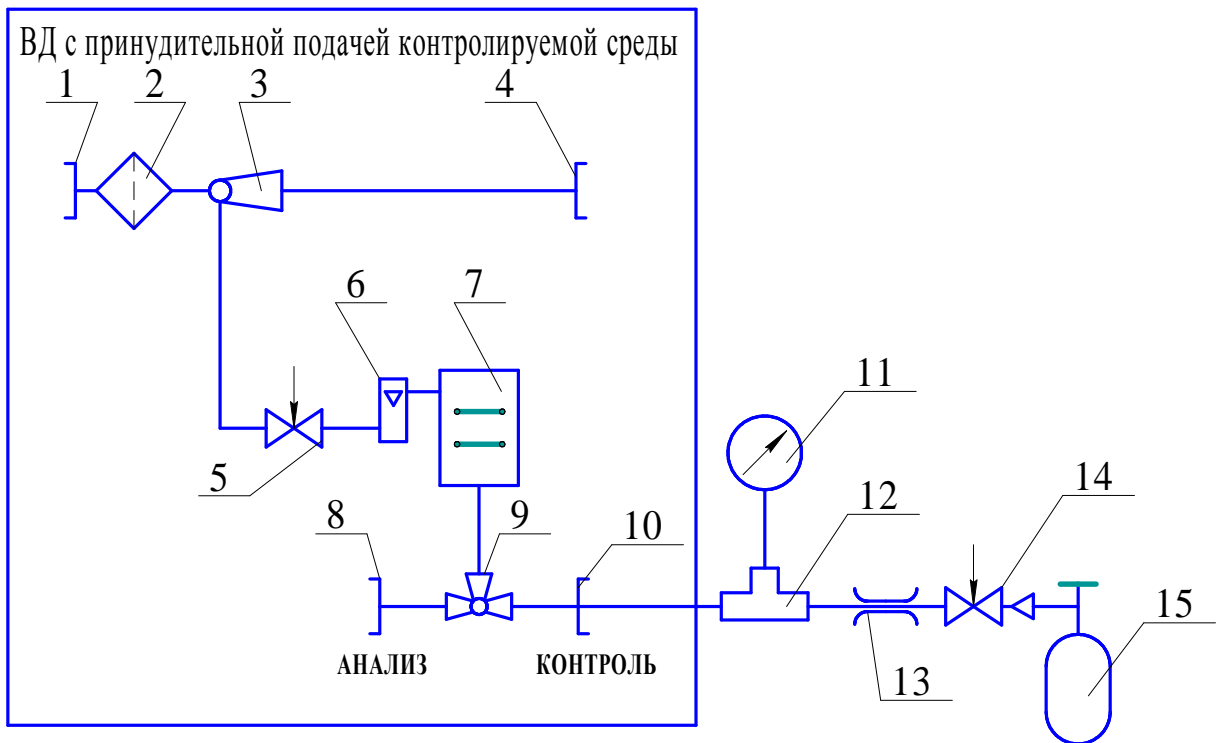
2.3.3.2 Если электромагнитная обстановка в зоне размещения сигнализатора заранее неизвестна и требуется дополнительная защита сигнализаторов от радиочастотного электромагнитного поля, то рекомендуется установить ферриты на кабели связи между БСП и ВД (БД) с двух сторон кабеля.

Ферриты в комплект поставки сигнализаторов не входят и поставляются при необходимости по отдельному заказу (см. п.1.3.2).

2.3.4 Для сигнализаторов с принудительной подачей контролируемой среды выполнить монтаж пневматических линий ВД.

Перед подключением пневматических линий к ВД проверить герметичность газового канала, согласно схеме, приведенной на рисунке 2.1. Проверку проводить ГСО-ПГС № 1, предварительно выдержав ВД при температуре проверки не менее 2 ч, в следующей последовательности:

- а) штуцеры (1, 4, 8) ВД заглушить;
- б) перевести трехходовой кран (9) в положение «КОНТРОЛЬ»;
- в) плавно открыть запорный вентиль баллона с ГСО-ПГС № 1 и вентилем точной регулировки (14) установить по манометру (11) давление  $(29,4 \pm 3,0)$  кПа  $(0,30 \pm 0,03 \text{ кгс/см}^2)$ ;
- г) закрыть вентиль баллона, пережать зажимом (13) трубку после вентиля точной регулировки (14);
- д) зарегистрировать давление в газовом канале через 1 мин и через 3 мин после перекрытия трубки зажимом;
- е) изменение давления в газовом канале сигнализатора за 2 минуты между первым и вторым измерениями не должно превышать 2,94 кПа  $(0,03 \text{ кгс/см}^2)$ .



1, 4, 8, 10 – штуцер; 2 – фильтр; 3 – эжектор; 5 – вентиль запорно-регулирующий;  
 6 – индикатор расхода; 7 – ТХД; 9 - кран трехходовой в положении «КОНТРОЛЬ»;  
 11 – манометр МО-250-0,1 МПа; 12 – трубка ГС-ТВ; 13 – зажим;  
 14 – вентиль точной регулировки; 15 – баллон с ГСО-ПГС № 1.

Газовые соединения выполнить трубкой ПВХ 4x1,5.

Примечание – Позиции 1 ... 10 являются сборочными единицами ВД.

Рисунок 2.1 – Схема для проверки герметичности

Подключить пневматические линии к ВД, для чего:

- а) присоединить трубопровод подачи контролируемой среды к штуцеру «АНАЛИЗ» (см. поз. 2, рисунок 1.3);
- б) присоединить трубопровод подачи сжатого воздуха к штуцеру поз. 7 (см. рисунок 1.3);
- в) присоединить трубопровод сброса смеси к штуцеру поз. 9 (см. рисунок 1.3);
- г) перевести трехходовой кран (3) (см. рисунок 1.3) в положение «АНАЛИЗ».

Перед включением электропитания сигнализатора необходимо подать на ВД сжатый воздух и убедиться по индикатору расхода в нормальном расходе контролируемой среды (поплавок индикатора должен находиться на уровне риски).

### 2.3.5 Включить сигнализатор в сеть с помощью сетевого кабеля.

Для защиты сети питания от короткого замыкания может использоваться автоматический выключатель АВБС202С10 (с анализатором не поставляется) или аналогичный типа «С» с номинальным рабочим током 10 А.

2.3.6 Включить переключателем «СЕТЬ» («АККУМ») на БСП питание сигнализаторов СТМ-30...-07, при этом должен загореться индикатор единичный над соответствующим переключателем.

2.3.6.1 Включить переключателем «СЕТЬ» на БСП питание сигнализаторов СТМ-30-50...-57, при этом должен загореться индикатор единичный НОРМА.

2.3.7 По истечении времени прогрева провести проверку нулевых показаний и корректировку чувствительности сигнализаторов.

2.3.8 В сигнализаторах СТМ-30...СТМ-30-07 при исправном БСП и БД через 20 - 25 с:

- а) на индикаторах БСП и БД появится значение содержания определяемого компонента;
- б) два правых бланка на индикаторе БД попеременно загораются;
- в) светится индикатор единичный зеленого цвета «НОРМА»;
- г) не светится индикатор единичный «ОТКАЗ ВД»;
- д) не светится индикатор единичный «ПОРОГ1»;
- е) не светится индикатор единичный «ПОРОГ2».

В сигнализаторах СТМ-30-50...СТМ-30-57 при исправном БСП и БД через 2 - 3 с:

- а) светится индикатор единичный зеленого цвета «НОРМА»;
- б) не светится индикатор единичный «ОТКАЗ ВД»;
- в) не светится индикатор единичный «ПОРОГ1»;
- г) не светится индикатор единичный «ПОРОГ2».

2.3.9 Для сигнализаторов СТМ-30...СТМ-30-07 в режиме измерения значение содержания определяемого компонента передается в БСП по двухпроводной линии. Показания индикаторов БД и БСП одинаковые.

2.3.10 Для сигнализаторов СТМ-30-50...СТМ-30-57 питание БД осуществляется по двум проводам, передача информации по третьему проводу - токовый выход 1 - 5 мА. Для корректировки БД необходимо подключить БД к БСП.

2.3.11 При использовании сигнализаторов с БОИ подключить его согласно схеме электрической соединений, приведенной в приложении Г. К одному БОИ можно подключить 16 БСП. Для подачи питания на БОИ включить переключатель «СЕТЬ». Через 5 с после включения на индикаторе появится информация:

- а) канал, номер, содержание определяемого компонента;
- б) канал, номер, содержание определяемого компонента;
- в) выбор БОИ, номер БОИ.

Режимы работы сигнализаторов приведены в приложении Д.

Для изменения номера канала, выводимого на индикацию, использовать кнопки «^» и «v». Порядок работы с БОИ приведен в приложении Е. Методика выбора кабеля для соединения БОИ с ПЭВМ приведена в приложении Ж.

## 2.4 Использование сигнализаторов

2.4.1 После включения сигнализаторы работают в автоматическом режиме.

2.4.2 Контроль содержания определяемых компонентов осуществляется:

- а) по выходному сигналу постоянного тока от 4 до 20 мА для всех сигнализаторов;
- б) по показаниям цифрового индикатора для сигнализаторов СТМ-30...СТМ-30-07;
- в) по показаниям стрелочного миллиамперметра на передней панели БСП для сигнализаторов СТМ-30-54...СТМ-30-57.

При работе сигнализатора с датчиком принудительным на ВД должен непрерывно подаваться сжатый воздух. Давление сжатого воздуха должно обеспечить необходимый расход анализируемой среды, контролируемый по встроенному индикатору расхода.

2.4.3 При превышении содержанием измеряемого компонента установленного порогового значения ПОРОГ1 происходит срабатывание сигнализации ПОРОГ 1, при этом:

- а) на БД - прерывисто светится индикатор единичный (только для сигнализаторов СТМ-30...СТМ-30-07);
- б) на БСП:
  - 1) непрерывно светится индикатор единичный «ПОРОГ1»;
  - 2) происходит размыкание нормально замкнутых контактов реле ПОРОГ1 Х8.1 и Х8.2, замыкание нормально разомкнутых контактов Х8.2 и Х9.1.

2.4.4 При превышении содержанием определяемого компонента установленного порогового значения ПОРОГ2 происходит срабатывание сигнализации ПОРОГ 2, при этом:

- а) на БД непрерывно светится индикатор единичный «ПОРОГ»;
- б) на БСП:
  - 1) непрерывно светится индикатор единичный «ПОРОГ2»;
  - 2) происходит размыкание нормально замкнутых контактов реле ПОРОГ2 Х10.1 и Х10.2; Х11.2 и Х12.1, замыкание нормально разомкнутых контактов Х10.2 и Х11.1; Х12.1 и Х12.2.

2.4.5 При обрыве линии связи или неисправности БД (ВД) происходит срабатывание сигнализации ОТКАЗ ВД, при этом:

- а) на передней панели БСП светится индикатор единичный «ОТКАЗ ВД»;
- б) происходит размыкание нормально замкнутых контактов реле ОТКАЗ ВД Х6.2 и Х7.1, замыкание нормально разомкнутых контактов Х7.1 и Х7.2.

Критерием срабатывания сигнализации ОТКАЗ ВД является:

- а) для сигнализаторов СТМ-30...СТМ-30-07:

- 1) отсутствие цифровой посылки с БД;
  - 2) неисправность ТХД, код которой передается в цифровой посылке с БД;
  - 3) выход напряжения питания сигнализатора за пределы допускаемого диапазона;
- б) для сигнализаторов СТМ-30-50...СТМ-30-57:
- 1) уменьшение токового сигнала с БД до значения менее 0,3 мА;
  - 2) выход напряжения питания сигнализатора за пределы допускаемого диапазона.

2.4.6 Для диагностики возможной неисправности у сигнализаторов СТМ-30...СТМ-30-07 на цифровом индикаторе появляется сообщение о соответствующей неисправности. Перечень возможных сообщений приведен в таблице 2.1.

2.4.7 При выключении основного питания (220 В) сигнализатор автоматически переходит на резервное питание (24 В). Переключатель «АККУМ» (для сигнализаторов СТМ-30...СТМ-30-07) должен быть во включенном состоянии.

#### 2.4.8 Методика измерений

2.4.8.1 Включить сигнализатор, убедиться в свечении индикаторов: «СЕТЬ» («АККУМ») сигнализаторов СТМ-30...-07, «НОРМА» сигнализаторов СТМ-30-50...-57, зеленого цвета на передней панели БСП. По окончании прогрева сигнализатор переходит в автоматический режим работы.

2.4.8.2 Проконтролировать последовательность появления на цифровом индикаторе сигнализатора идентификационных данных: версии и контрольной суммы ПО сигнализатора. Проверить соответствие идентификационных данных значениям, указанным в таблице 1.4.

2.4.8.3 Проконтролировать отсутствие сообщений об ошибках на цифровом индикаторе сигнализатора (см. таблицу 2.1).

2.4.8.4 Подать на сигнализатор анализируемую газовую смесь. По окончании времени установления показаний зарегистрировать показания сигнализатора по:

- а) выходному сигналу постоянного тока по миллиамперметру;
- б) показаниям цифрового индикатора для сигнализаторов СТМ-30...СТМ-30-07;
- в) по показаниям стрелочного миллиамперметра на передней панели БСП для сигнализаторов СТМ-30-54...СТМ-30-57.



## 2.5 Возможные неисправности и способы их устранения

2.5.1 Возможные неисправности сигнализаторов и способы их устранения приведены в таблице 2.1

Таблица 2.1

Наименование неисправности и внешние признаки	Вероятная причина	Способ устранения
1 На БСП не светится индикатор единичный «НОРМА». На БСП и БД полностью отсутствует индикация. Выходные сигналы отсутствуют, выдается сообщение «Err 2» (для СТМ-30...СТМ-30-07)	Обрыв кабеля питания сигнализатора.	Восстановить кабель питания сигнализатора.
	Выключены или неисправны основной и резервный источники питания.	Восстановить работоспособность резервных источников питания в соответствии с документацией на них.
2 На БСП светится индикатор единичный «ОТКАЗ ВД», отсутствует индикация «НОРМА» (для СТМ-30-50...СТМ-30-57)	Нет сигнала с БД, обрыв ЧЭ	Проверить, находится ли датчик в режиме измерения, проверить исправность датчика
3 Сигнализаторы не соответствуют функции преобразования.	Израсходован ресурс ТХД	Заменить ТХД
Примечание - Во всех остальных случаях ремонт производится на предприятии-изготовителе или в сервисных центрах.		

2.5.2 Список сервисных центров приведен на сайтах: [www.analitpribor-smolensk.ru](http://www.analitpribor-smolensk.ru) и [www.аналитприбор.рф](http://www.аналитприбор.рф) в разделе «Представительства».

### 3 Техническое обслуживание

3.1 В процессе эксплуатации сигнализаторов необходимо проводить следующие работы:

- а) проверку нулевых показаний и чувствительности сигнализаторов и, при необходимости, их корректировку по ГСО-ПГС;
- б) поверку;
- в) замену ТХД, выработавшего свой ресурс;
- г) промывку огнепреградителя ВД;
- д) очистку корпуса сигнализаторов от загрязнений (при необходимости).

**ВНИМАНИЕ: ПРИ ПРОВЕДЕНИИ РАБОТ ПО ТЕХНИЧЕСКОМУ ОБСЛУЖИВАНИЮ СИГНАЛИЗАТОРОВ НЕОБХОДИМО ПРИМЕНЕНИЕ МЕРОПРИЯТИЙ, УСТРАНЯЮЩИХ ИЛИ ОГРАНИЧИВАЮЩИХ ОПАСНОЕ ВОЗДЕЙСТВИЕ СТАТИЧЕСКОГО ЭЛЕКТРИЧЕСТВА НА ОРГАНЫ НАСТРОЙКИ СИГНАЛИЗАТОРОВ И ИХ ЭЛЕКТРИЧЕСКИЕ ЦЕПИ (ОСТ 11.073.062-2001 ПП.4.3, 4.4.1, 4.5, 5.2)!**

3.2 Проверка нулевых показаний и чувствительности сигнализаторов по ГСО-ПГС

3.2.1 Проверку проводить не реже одного раза в 6 месяцев, а также в следующих случаях:

- а) при первом включении сигнализатора после распаковывания;
- б) перед проведением периодической поверки сигнализатора;
- в) после ремонта сигнализатора;
- г) в случае если возникают сомнения в достоверности показаний сигнализатора.

При наличии в контролируемой среде агрессивных веществ и каталитических ядов требуется более частая проверка чувствительности, интервал между проверками в этом случае должен устанавливать потребитель на основе опыта эксплуатации в конкретных условиях применения.

3.2.2 Проверку и корректировку показаний сигнализаторов с использованием ГСО-ПГС, указанных в таблице 3.1, следует проводить при следующих условиях:

- а) температура окружающей среды  $(20 \pm 5) ^\circ\text{C}$ ;
- б) относительная влажность  $(65 \pm 15) \%$ ;
- в) атмосферное давление  $(101,3 \pm 4,0) \text{ кПа } ((760 \pm 30) \text{ мм рт. ст.})$ ;
- г) баллоны с ГСО-ПГС должны быть выдержаны при температуре корректировки в течение 24 ч;

д) сигнализаторы должны быть выдержаны при температуре корректировки в течение 2 ч;

е) при подаче ГСО-ПГС установить расход по индикатору расхода равным  $(0,75 \pm 0,05)$  дм<sup>3</sup>/мин;

ж) показания сигнализатора регистрировать через 3 мин после подачи ГСО-ПГС.

Таблица 3.1

№ ГСО-ПГС	Компонентный состав	Единица физической величины	Характеристика ГСО-ПГС			Номер ГСО-ПГС по Госреестру
			Содержание определяемого компонента	Пределы допускаемого отклонения	Пределы допускаемой относительной погрешности	
1	Воздух кл.1 по ГОСТ 17433-80					
2	СН <sub>4</sub> -воздух	Объемная доля, % (% НКПР)	1,82 (41,4)	$\pm 0,06$ ( $\pm 1,4$ )	$\pm (-0,6 \cdot X + 2,3)$	4272-87
Примечания						
1 СН <sub>4</sub> - метан.						
2 Согласно ГОСТ 30852.19-2002 - 100 % НКПР соответствует объемной доле метана 4,4 %.						
3 X – значение содержания определяемого компонента, указанное в паспорте на ГСО-ПГС						

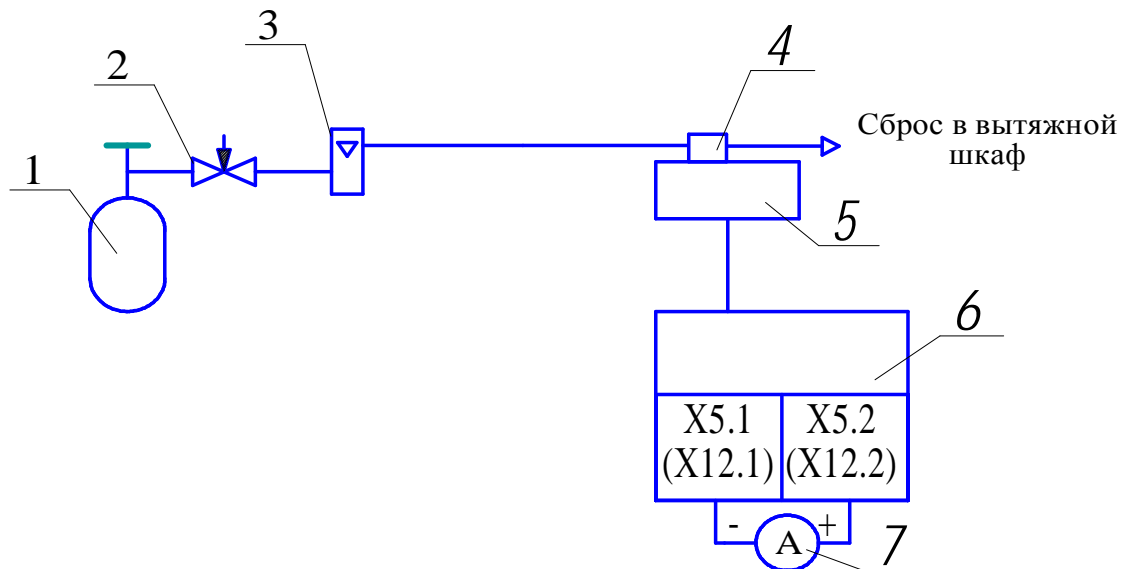
### 3.2.3 Проверка и корректировка нулевых показаний сигнализаторов с диффузионной подачей контролируемой среды

3.2.3.1 Для проведения проверки и корректировки нулевых показаний сигнализаторов с диффузионной подачей контролируемой среды необходимо собрать схему, приведенную на рисунке 3.1.

3.2.3.2 На защитный кожух ТХД БД (ВД) надеть колпачок для поверки из комплекта ЗИП.

3.2.3.3 Плавно открыв вентиль на баллоне, подать ГСО-ПГС № 1, вентилем точной регулировки (2) установить расход ГСО-ПГС по ротаметру (3) на уровне риски и пропускать ГСО-ПГС не менее 3 мин.

3.2.3.4 Если показания сигнализатора отличаются от действительного значения, указанного в паспорте на ГСО-ПГС, более чем на  $\pm 0,8 \Delta_d$ , то необходимо провести корректировку нулевых показаний.



СТМ-30...СТМ-30-03, СТМ-30-06, СТМ-30-07  
(СТМ-30-50...СТМ-30-52, СТМ-30-54...СТМ-30-56)

1 – баллон с ГСО-ПГС; 2 – вентиль точной регулировки; 3 – ротаметр;  
4 - колпак из комплекта ЗИП; 5 – БД(ВД); 6 – БСП; 7 – вольтамперметр М2044  
(в режиме миллиамперметра).

Газовые соединения выполнить трубкой ПВХ 4x1,5

Рисунок 3.1 - Схема для проверки сигнализаторов с диффузионной подачей контролируемой среды

### 3.2.3.5 Корректировка нулевых показаний

3.2.3.5.1 Для проведения корректировки нулевых показаний сигнализаторов **СТМ-30..СТМ-30-03, СТМ-30-06, СТМ-30-07** необходимо:

- а) снять защитную крышку БД (поз.8 см. рисунок 1.2);
- б) нажать кнопку «РЕЖИМ», и, не отпуская ее, нажать кнопку «+», отпустить обе кнопки, сигнализатор перейдет в меню настройки. На индикаторе появляется надпись «НОЛЬ»;
- в) нажать одновременно кнопки «+» и «-», происходит запоминание напряжений сравнительного и измерительного элементов датчиков. При этом на индикатор выводится напряжение измерительного и сравнительного каналов с интервалом 1 с;
- г) установить защитную крышку на место.

3.2.3.5.2 Для проведения корректировки нулевых показаний сигнализаторов **СТМ-30-50...СТМ-30-52, СТМ-30-54...СТМ-30-56** необходимо:

- а) снять защитную крышку БД (поз.8 см. рисунок 1.2);
- б) подключить миллиамперметр между контактами Х2.3 БСП и Х1.3 БД;
- в) подстроечным резистором «0» провести корректировку нулевых показаний по показаниям миллиамперметра (7), установив значение  $(1,00 \pm 0,02)$  мА;
- г) после проведения корректировки миллиамперметр отключить, схему, приведенную на рисунке 3.1, разобрать;
- д) установить защитную крышку на место.

Примечание – Если показания сигнализатора после корректировки при подаче ГСО-ПГС № 1 отличаются от нулевых более, чем на  $\pm 0,2 \Delta_d$ , то корректировку нулевых показаний необходимо повторить.

### 3.2.4 Проверка и корректировка нулевых показаний сигнализаторов с принудительной подачей контролируемой среды

3.2.4.1 Для проведения проверки и корректировки нулевых показаний сигнализаторов с принудительной подачей контролируемой среды **СТМ-30-04, СТМ-30-05, СТМ-30-53, СТМ-30-57** необходимо собрать схему, приведенную на рисунке 3.2.

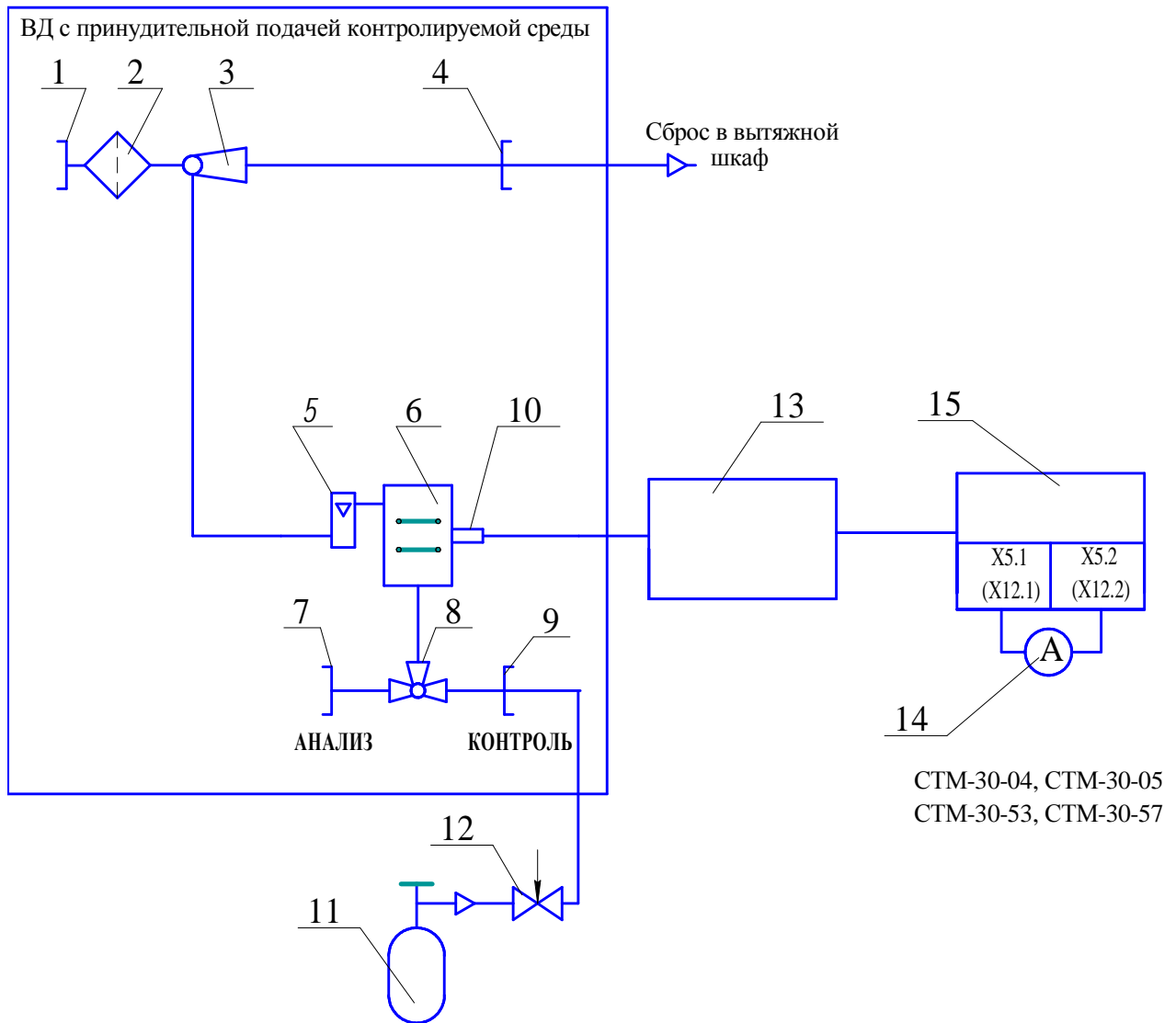
3.2.4.2 Отключить (перекрыть) линию сжатого воздуха.

Подсоединить к штуцеру «КОНТРОЛЬ» (9) ВД баллон (11) с ГСО-ПС № 1 согласно рисунку 3.2. Перевести трехходовой кран (9) в положение «КОНТРОЛЬ».

3.2.4.3 Плавно открыв вентиль на баллоне (11), подать ГСО-ПГС № 1, вентилем точной регулировки (12) установить расход ГСО-ПГС по индикатору расхода (5) на уровне середины расстояния между двух рисок и пропускать ГСО-ПГС не менее 3 мин.

3.2.4.4 Если показания сигнализатора отличаются от действительного значения, указанного в паспорте на ГСО-ПГС, на  $\pm 0,8 \Delta_d$ , то необходимо провести корректировку нулевых показаний согласно п. 3.2.3.5.

3.2.4.5 Закрыть вентиль на баллоне с ГСО-ПГС, отсоединить баллон с ГСО-ПГС от ВД. Перевести трехходовой кран (8) в положение «АНАЛИЗ». Восстановить подачу сжатого воздуха.



1, 4, 7, 9 – штуцер; 2 – фильтр; 3 – эжектор; 5 - индикатор расхода; 6 – ТХД;  
8 - кран трехходовой в положении «КОНТРОЛЬ»; 10 – кабельный ввод; 11 – баллон с ГСО-ПГС;  
12 – вентиль точной регулировки; 13 - БД; 14 – вольтамперметр М2044; 15 – БСП.

Газовые соединения выполнить трубкой ПВХ 4x1,5

Примечание – Позиции 1 ... 10 являются сборочными единицами ВД

Рисунок 3.2 – Схема для проверки сигнализаторов с принудительной подачей контролируемой среды

### 3.2.5 Проверка и корректировка чувствительности сигнализаторов с **диффузионной подачей контролируемой среды**

3.2.5.1 Проверку и корректировку чувствительности сигнализаторов проводить по схеме, приведенной на рисунке 3.1.

3.2.5.2 На защитный кожух ТХД БД (ВД) надеть колпачок для поверки из комплекта ЗИП.

3.2.5.3 Плавно открыв вентиль на баллоне, подать ГСО-ПГС № 2, вентилем точной регулировки (2) установить расход ГСО-ПГС по ротаметру (3) на уровне риски и пропускать ГСО-ПГС не менее 3 мин.

3.2.5.4 Убедиться в срабатывании сигнализации ПОРОГ1 и ПОРОГ2, зарегистрировать показания сигнализаторов.

3.2.5.5 Если показания сигнализатора отличаются от действительного значения, указанного в паспорте на ГСО-ПГС, более чем на  $\pm 0,8 \Delta_d$ , то необходимо провести корректировку чувствительности.

3.2.5.6 Корректировка чувствительности

3.2.5.6.1 Для проведения корректировки чувствительности сигнализаторов **СТМ-30...СТМ-30-03, СТМ-30-06, СТМ-30-07** необходимо:

а) снять защитную крышку БД (поз.8 см. рисунок 1.2);

б) нажать кнопку «РЕЖИМ», не отпуская ее, нажать кнопку «+», отпустить обе кнопки, сигнализатор перейдет в меню настройки. На индикаторе появляется надпись «НОЛЬ»;

в) нажать кнопку «РЕЖИМ» и отпустить, осуществляется переход к следующему пункту меню настройки, на индикаторе появится надпись «ПГС»;

г) нажать одновременно кнопки «+» и «-», сигнализатор перейдет в режим ввода значения ГСО-ПГС. С помощью кнопок «+» и «-» ввести значение содержания определяемого компонента в % НКПР, указанное в паспорте на баллон с ГСО-ПГС;

д) нажать кнопку «ВВОД». На индикаторе сигнализатора с интервалом 1 с появится напряжение на измерительном и сравнительном элементах, затем сработает световая сигнализация, и на индикаторе высветится значение содержания определяемого компонента ГСО-ПГС № 2;

е) установить защитную крышку на место.

3.2.5.6.2 Для проведения корректировки чувствительности сигнализаторов **СТМ-30-50...СТМ-30-52, СТМ-30-54...СТМ-30-56** необходимо:

а) снять защитную крышку БД (поз.8 см. рисунок 1.2);

б) подключить миллиамперметр между контактами Х2.3 БСП и Х1.3 БД;

в) вычислить выходной ток БД, I, мА, соответствующий действительному содержанию поверочного компонента, указанному в паспорте на баллон ГСО-ПГС, по формуле

$$I = 1 + 0,08 \cdot C_d, \quad (3.1)$$

где  $C_d$  - действительное значение содержания поверочного компонента в ГСО-ПГС, указанное в паспорте на баллон, % НКПР;

г) подстроечным резистором «Z» провести корректировку чувствительности по показаниям миллиамперметра, установив значение, рассчитанное по формуле (3.1);

д) после проведения корректировки миллиамперметр отключить;

е) установить защитную крышку на место.

Примечание – Если показания сигнализатора после корректировки отличаются от указанных в паспорте на ГСО-ПГС более, чем на  $\pm 0,2 \Delta_d$ , то корректировку чувствительности необходимо повторить.

### 3.2.6 Проверка и корректировка чувствительности сигнализаторов с **принудительной подачей контролируемой среды**

3.2.6.1 Проверку и корректировку чувствительности сигнализаторов проводить по схеме, приведенной на рисунке 3.2.

3.2.6.2 Отключить (перекрыть) линию сжатого воздуха.

Подсоединить к штуцеру «КОНТРОЛЬ» (10) ВД баллон (12) с ГСО-ПГС № 2 согласно рисунку 3.2. Перевести трехходовой кран (9) в положение «КОНТРОЛЬ».

3.2.6.3 Плавно открыв вентиль на баллоне (12), подать ГСО-ПГС № 2, вентилем точной регулировки (13) установить расход ГСО-ПГС по индикатору расхода (6) на уровне середины расстояния между рисками и пропускать ГСО-ПГС не менее 3 мин.

3.2.6.4 Убедиться в срабатывании сигнализации ПОРОГ1 и ПОРОГ2, зарегистрировать показания сигнализаторов.

3.2.6.5 Если показания сигнализатора отличаются от действительного значения, указанного в паспорте на ГСО-ПГС, более чем на  $\pm 0,8 \Delta_d$ , то необходимо провести корректировку чувствительности по п.3.2.5.6.

3.2.6.6 Закрывать вентиль на баллоне с ГС, отсоединить баллон с ГСО-ПГС от ВД. Перевести трехходовой кран (9) в положение «АНАЛИЗ». Восстановить подачу сжатого воздуха.

## 3.3 Поверка сигнализаторов

3.3.1 Поверку сигнализаторов проводить один раз в год в соответствии с ИБЯЛ.424339.001МП, а также после ремонта сигнализаторов.



### 3.4 Замена ТХД, выработавшего свой ресурс

#### 3.4.1 Замена ТХД проводится в следующих случаях:

- а) при обрыве (перегорании) ЧЭ;
- б) при потере чувствительности ЧЭ ТХД;
- в) при механических повреждениях, влияющих на работоспособность ТХД, выявляемых при внешнем осмотре и ремонте сигнализатора.

#### 3.4.2 Для замены ТХД необходимо:

- а) отключить питания сигнализатора;
- б) снять защитную крышку БД;
- в) отсоединить кабель от клеммной колодки БД;
- г) промаркировать провода, связывающие ТХД с печатной платой;
- д) снять изоляционные трубки с выводов ТХД и отпаять от них провода;
- е) выкрутить четыре винта крепления защитного кожуха ТХД к корпусу БД и отделить защитный кожух от корпуса (при этом необходимо контролировать положение уплотнительного кольца для правильной его установки при обратной сборке);
- ж) извлечь ТХД из защитного кожуха;
- з) установить новый ТХД и произвести сборку в обратном порядке.

#### 3.4.3 После замены ТХД необходимо:

- а) включить сигнализатор, прогреть;
- б) провести корректировку показаний сигнализатора по ГСО-ПГС в соответствии с п.3.2;
- в) провести поверку сигнализаторов согласно ИБЯЛ.424339.001МП.

### 3.5 Промывка огнепреградителя ВД

3.5.1 Огнепреградитель подлежит промывке при несоответствии времени срабатывания сигнализации указанному в п. 1.2.20 настоящего РЭ, при условии исправности ТХД.

#### 3.5.2 Промывку проводить в следующей последовательности:

- а) разборку и сборку ВД проводить аналогично действиям при замене ТХД по п.3.4;
- б) промыть огнепреградитель в спирте методом окунания, визуально убедиться в растворении отложений на огнепреградителе;
- в) продуть огнепреградитель сухим сжатым воздухом до полного высыхания.

### 3.6 Внешний осмотр

3.6.1 Внешний осмотр проводится на предмет отсутствия механических повреждений, влияющих на работоспособность сигнализатора.

Очистку корпуса от пыли и жировых загрязнений проводить влажной тряпкой. При этом исключить попадание влаги в корпус сигнализаторов.

Для удаления жировых загрязнений необходимо использовать моющие средства, не содержащие хлор и сульфаты (стиральные порошки, мыло). Рекомендуется использовать мыло детское, банное, хозяйственное.

## 4 Хранение

4.1 Хранение сигнализаторов должно соответствовать условиям хранения 2 (ЖЗ) по ГОСТ 15150-69. Данные условия хранения относятся к хранилищам изготовителя и потребителя.

4.2 В условиях складирования сигнализаторы должны храниться на стеллаже. Воздух помещений для хранения не должен содержать вредных примесей, вызывающих коррозию.

## 5 Транспортирование

5.1 Условия транспортирования должны соответствовать условиям группы 5 (ОЖ4) по ГОСТ 15150-69, при этом диапазон температур транспортирования от минус 50 до плюс 50 °С.

5.2 Сигнализаторы могут транспортироваться всеми видами транспорта, в том числе в крытых транспортных средствах, герметизированных отапливаемых отсеках, в соответствии с документами:

«Правила перевозок грузов автомобильным транспортом», 2011 г.;

«Правила перевозки грузов», М. «Транспорт», 1983 г.;

«Руководство по грузовым перевозкам на внутренних воздушных линиях СССР», утвержденное Министерством гражданской авиации 28.03.75 г.;

«Общие правила перевозки грузов морем», утвержденные Минморфлотом СССР, 1990 г. РД 31.10-10-89;

«Правила перевозки грузов и буксировки плотов и судов речным транспортом», утвержденные Департаментом речного транспорта Минтранса РФ 1994 г.;

«Санитарные правила по организации грузовых перевозок на железнодорожном транспорте. СП 2.5.1250-03».

5.3 Во время погрузочно-разгрузочных работ и транспортирования ящики не должны подвергаться резким ударам и воздействию атмосферных осадков.

Способ укладки ящиков на транспортирующее средство должен исключать их перемещение.

## 6 Утилизация

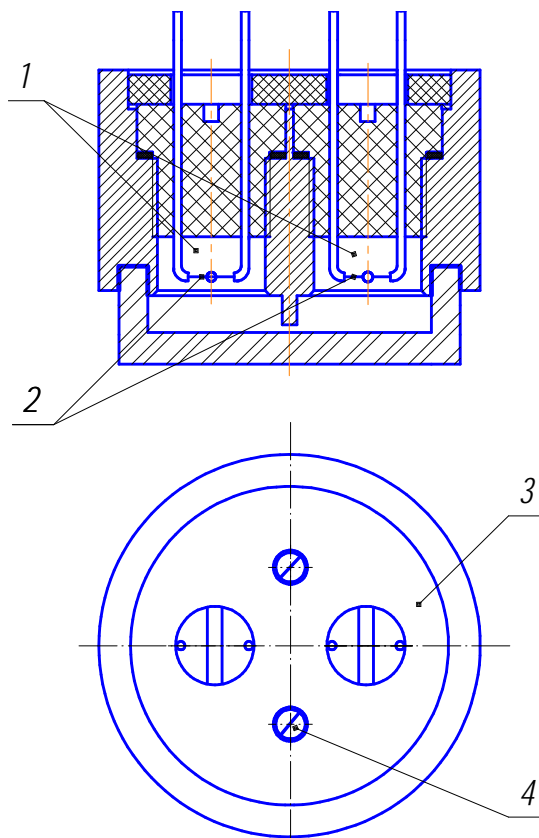
6.1 Сигнализаторы не оказывают химических, механических, радиационных, электромагнитных, термических и биологических воздействий на окружающую среду.

6.2 По истечении установленного срока службы сигнализаторы не наносят вреда здоровью людей и окружающей среде.

6.3 Утилизация должна проводиться в соответствии с правилами, действующими в эксплуатирующей организации.

6.4 Утилизацию ТХД проводить в следующем порядке:

- а) открутить винты (4) (см. рисунок 6.1);
- б) снять пластину (3);
- в) извлечь пары элементов (1);
- г) демонтировать из пар элементов ЧЭ (2);
- д) уложить ЧЭ в полиэтиленовые пакеты и сдать согласно правилам, действующим в эксплуатирующей организации.



- 1 – пары элементов; 2 – чувствительные элементы;  
3 – пластина; 4 – винты.

Рисунок 6.1 - Термохимический датчик

## 7 Гарантии изготовителя

7.1 Изготовитель гарантирует соответствие сигнализаторов требованиям ИБЯЛ.424339.001ТУ часть 1 при соблюдении потребителем условий транспортирования, хранения, монтажа и эксплуатации.

7.2 Гарантийный срок эксплуатации сигнализаторов - 18 месяцев со дня отгрузки их потребителю, включая гарантийный срок хранения – 6 месяцев.

Гарантийный срок эксплуатации ТХД – 12 месяцев со дня отгрузки сигнализаторов потребителю.

7.3 К негарантийным случаям относятся:

а) механические повреждения сигнализаторов, возникшие после исполнения поставщиком обязательств по поставке;

б) повреждения сигнализаторов вследствие нарушения правил и условий эксплуатации, установки (монтажа) продукции, изложенных в РЭ и другой документации, передаваемой покупателю в комплекте с сигнализаторами, а также элементарных мер безопасности (повреждение сигнализаторов при монтаже пылью, каменной крошкой, при проведении лакокрасочных работ и газо- или электросварочных работ);

в) повреждения сигнализаторов вследствие природных явлений и непреодолимых сил (удар молнии, наводнение, пожар и пр.), несчастных случаев, а также несанкционированных действий третьих лиц;

г) самостоятельное вскрытие сигнализаторов покупателем или третьими лицами без разрешения поставщика (сигнализаторы имеют следы несанкционированного ремонта);

д) использование сигнализаторов не по прямому назначению;

е) возникновение дефекта, вызванного изменением конструкции сигнализаторов, подключением внешних устройств, не предусмотренных изготовителем;

ж) возникновение дефекта, вызванного вследствие естественного износа частей, а также корпусных элементов сигнализаторов в случае превышения норм нормальной эксплуатации;

з) повреждения, вызванные воздействием влаги, высоких или низких температур, коррозией, окислением, попаданием внутрь сигнализаторов посторонних предметов, веществ, жидкостей, насекомых или животных.

Гарантийные обязательства не распространяются на расходные материалы.

7.4 Гарантийный срок эксплуатации может быть продлен изготовителем на время, затраченное на гарантийный ремонт сигнализаторов, о чем делается отметка в РЭ.

7.5 После окончания гарантийных обязательств предприятие-изготовитель осуществляет ремонт по отдельным договорам.

7.6 Список сервисных центров приведен на сайтах: [www.analitpribor-smolensk.ru](http://www.analitpribor-smolensk.ru) и [www.аналитприбор.рф](http://www.аналитприбор.рф) в разделе «Представительства».

## 8 Сведения о рекламациях

8.1 Изготовитель регистрирует все предъявленные рекламации и их содержание.

8.2 При отказе в работе или неисправности сигнализаторов в период гарантийных обязательств потребителем должен быть составлен акт о необходимости ремонта и отправки сигнализаторов предприятию-изготовителю или вызова его представителя.

8.3 Изготовитель производит пуско-наладочные работы, послегарантийный ремонт и абонентское обслуживание сигнализаторов по отдельным договорам.

## 9 Свидетельство о приемке

9.1 Сигнализатор СТМ-30-\_\_\_\_\_ ИБЯЛ.424339.001-\_\_\_\_\_,

заводской номер БСП \_\_\_\_\_,

заводской номер БД \_\_\_\_\_,

заводской номер БОИ \_\_\_\_\_,

изготовлен и принят в соответствии с ИБЯЛ.424339.001ТУ часть 1, действующей технической документацией и признан годным к эксплуатации.

Представитель предприятия

МП (место печати)

\_\_\_\_\_  
Дата

Поверитель

МП (место печати)

\_\_\_\_\_  
Дата

## 10 Свидетельство об упаковывании

10.1 Сигнализатор упакован на ФГУП «СПО «Аналитприбор» г. Смоленск согласно требованиям, предусмотренным в действующей технической документации.

Дата упаковки \_\_\_\_\_  
(штамп)

Упаковку произвел \_\_\_\_\_  
(штамп упаковщика)

## 11 Сведения об отгрузке

11.1 Дата отгрузки ставится на этикетке. Этикетку сохранять до конца гарантийного срока.

## 12 Отметка о гарантийном ремонте

12.1 Гарантийный ремонт произведен \_\_\_\_\_

Время, затраченное на гарантийный ремонт \_\_\_\_\_

## Приложение А

(справочное)

Перечень горючих веществ, образующих газо- и паровоздушные смеси,  
контролируемые сигнализаторами

- 1 Акрилонитрил, нитрил акриловой кислоты
- 2 Акролеин, акриловый альдегид
- 3 Аллиловый спирт
- 4 Амилены (смесь)
- 5 Амиловый спирт, 1-пентанол
- 6 Ацетилен
- 7 Ацетон, диметилкетон
- 8 Ацетальдегид
- 9 Ацетонитрил
- 10 Бензин А-72
- 11 Бензин А-76
- 12 Бензин АИ-93\*
- 13 Бензин АИ-98\*
- 14 Бензин Б-70
- 15 Бензин "калоша"
- 16 Бензол
- 17 Бензин экстракционный марки А (гексановая фракция)
- 18 Бутан
- 19 Бутадиен
- 20 Бутилен
- 21 Бутилены (различные изомеры)
- 22 Бутиловый спирт, бутанол
- 23 Водород
- 24 Водяной газ\*
- 25 Винилнорборнен
- 26 Газ коксовых печей
- 27 Газ пиролиза керосина\*
- 28 Газ природный топливный сжатый ГОСТ 27577-2000\*
- 29 Газы углеводородные сжиженные ГОСТ 27578-87
- 30 Газ пиролиза этана
- 31 Газ каталитического крекинга\*
- 32 Гексан
- 33 Гептан
- 34 Диизопропиловый спирт
- 35 Дивинил, бутадиен-1,3
- 36 Диоксан, диэтилен-диоксан
- 37 Диметилдиоксан
- 38 Диоксановые спирты - 3 изомера
- 39 Диэтиламин
- 40 Диэтиловый эфир, этиловый эфир
- 41 Двойной водяной газ
- 42 Дициклопентадиен
- 43 Изобутан
- 44 Изобутиловый спирт, изобутанол
- 45 Изобутилен

## Продолжение приложения А

- 46 Изопропиловый спирт, изопропанол
- 47 Изопентан
- 48 Изопрен
- 49 Ксилол
- 50 Магнитный лак
- 51 Метакриловометиловый эфир, метилметакрилат
- 52 Метиловый эфир акриловой кислоты, метилакрилат
- 53 Метиловый спирт, метанол, карбинол, древесный спирт
- 54 Метан
- 55 Метанол
- 56 Метилбутандиол
- 57 Метилаль
- 58 Метилэтилкетон, этилметилкетон
- 59 Муравьинопропиловый эфир
- 60 Муравьиная кислота
- 61 Метилаллен
- 62 Метилфигидропиран
- 63 Непредельные спирты - 3 изомера
- 64 Окись пропилена
- 65 Окись углерода, угарный газ
- 66 Окись этилена
- 67 Октан
- 68 Пары нефти (смесь газов и паров бутана, гексана, метана, пентана, пропана, этана) \*
- 69 Пентан
- 70 Петролейный эфир
- 71 Пиперилены (смесь)
- 72 Пропан
- 73 Пропилен
- 74 Пропиловый спирт
- 75 Попутный нефтяной газ\*
- 76 Сильван (метилфуран)
- 77 Скипидар
- 78 Сольвент каменноугольный\*
- 79 Сольвент нефтяной\*
- 80 Стирол
- 81 Тетрагидрофуран, окись диэтилена
- 82 Толуол
- 83 Топливо Т-1
- 84 Триметилкарбинол
- 85 Триэтиламин
- 86 Формальдегид (в виде формалина)
- 87 Фуран
- 88 Фурфурол
- 89 Уайт-спирт
- 90 Уксусная кислота, этановая кислота
- 91 Уксуснобутиловый эфир, бутилацетат
- 92 Уксусновиниловый эфир, винулацетат
- 93 Уксусный альдегид, ацетальдегид
- 94 Уксуснометиловый эфир, метилацетат



## Продолжение приложения А

- 95 Уксусноэтиловый эфир, этилацетат
- 96 Циклогексан
- 97 Циклогексанон
- 98 Циклопентадиен
- 99 Этан
- 100 Этилбензол
- 101 Этилен
- 102 Этиловый спирт, этанол, винный спирт
- 103 Этилцеллозольв
- 104 Этилдеиноборнен

## Растворители

- |             |                    |
|-------------|--------------------|
| 105 М       | 117 РЭ-8           |
| 106 РМЛ     | 118 РЭ-8В          |
| 107 РМЛ-218 | 119 РЭ-11          |
| 108 РМЛ-315 | 120 РЭ-13          |
| 109 Р-10    | 121 РЭ-14          |
| 110 РС-1    | 122 РВЛ            |
| 111 РС-2    | 123 РФГ            |
| 112 РЭ-1    | 124 Нефрас А 65/75 |
| 113 РЭ-1В   | 125 N 649          |
| 114 РЭ-2    | 126 N 650          |
| 115 РЭ-4    | 127 N 651          |
| 116 РЭ-4В   |                    |

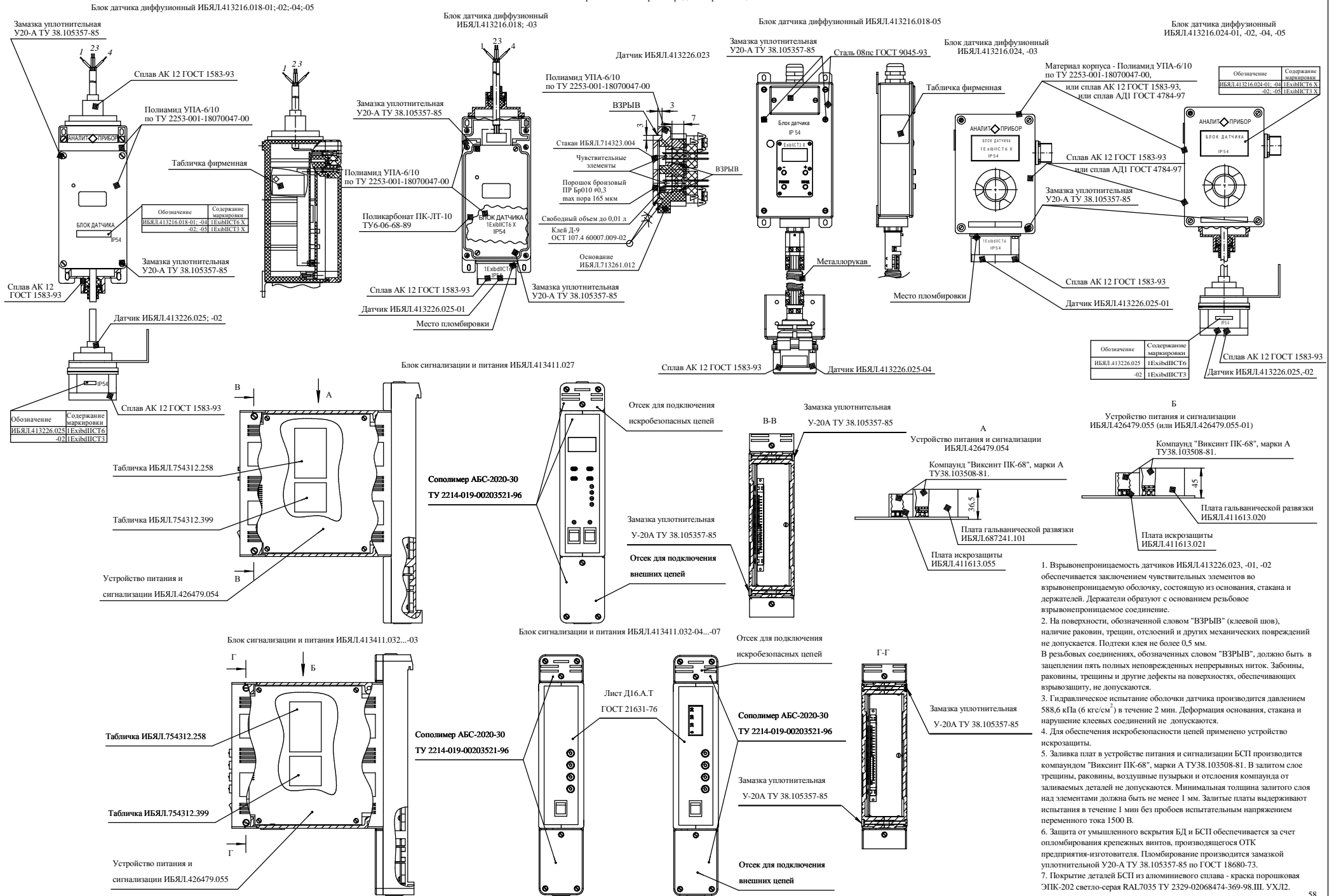
## Разжижители

- |         |           |
|---------|-----------|
| 128 Р-5 | 130 Р-60  |
| 129 Р-6 | 131 ДМЭ-Р |

## Разбавители

- |         |         |
|---------|---------|
| 132 Р-7 | 133 РДВ |
|---------|---------|

Примечания - \* Контролируемое вещество содержит в своем составе каталитические яды и (или) агрессивные вещества.



- Взрывонепроницаемость датчиков ИБЯЛ.413226.023, -01, -02 обеспечивается заключением чувствительных элементов во взрывонепроницаемую оболочку, состоящую из основания, стакана и держателей. Держатели образуют с основанием резьбовое взрывонепроницаемое соединение.
- На поверхности, обозначенной словом "ВЗРЫВ" (клеевый шов), наличие раковин, трещин, отслоений и других механических повреждений не допускается. Подтеки клея не более 0,5 мм. В резьбовых соединениях, обозначенных словом "ВЗРЫВ", должно быть в зацеплении пять полных неповрежденных непрерывных ниток. Забоины, раковины, трещины и другие дефекты на поверхностях, обеспечивающих взрывозащиту, не допускаются.
- Гидравлическое испытание оболочки датчика производится давлением 588,6 кПа (6 кгс/см<sup>2</sup>) в течение 2 мин. Деформация основания, стакана и нарушение клеевых соединений не допускаются.
- Для обеспечения искробезопасности цепей применено устройство искрозащиты.
- Заливка плат в устройстве питания и сигнализации БСП производится компаундом "Виксинт ПК-68", марки А ТУ38.103508-81. В залитом слое трещины, раковины, воздушные пузырьки и отслоения компаунда от заливаемых деталей не допускаются. Минимальная толщина залитого слоя над элементами должна быть не менее 1 мм. Залитые платы выдерживают испытания в течение 1 мин без пробов испытательным напряжением переменного тока 1500 В.
- Защита от умышленного вскрытия БД и БСП обеспечивается за счет опломбирования крепежных винтов, производящегося ОТК предприятия-изготовителя. Пломбирование производится замаской уплотнительной У20-А ТУ 38.105357-85 по ГОСТ 18680-73.
- Покрытие деталей БСП из алюминиевого сплава - краска порошковая ЭПК-202 светло-серая RAL7035 ТУ 2329-02068474-369-98.Ш. УХЛ2.

Рисунок 1

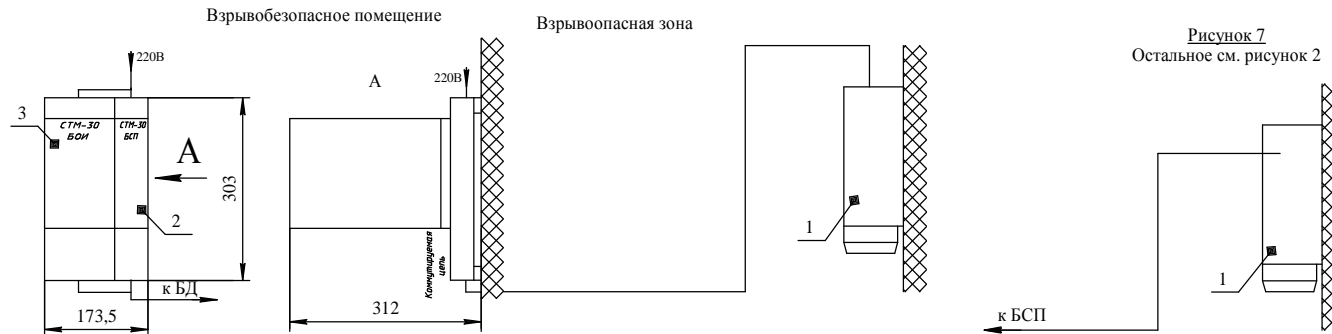


Рисунок 7  
Остальное см. рисунок 2

Схема пневматическая принципиальная

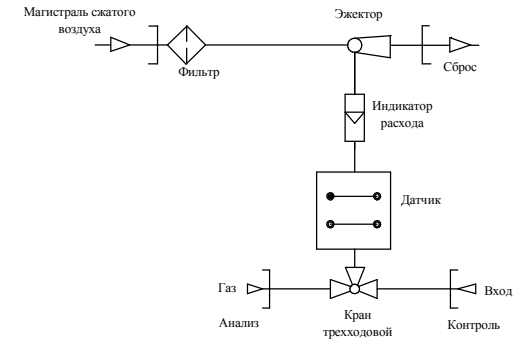


Рисунок 2  
Остальное см. рисунок 1

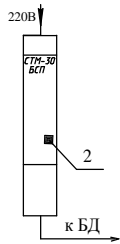


Рисунок 3  
Остальное см. рисунок 1

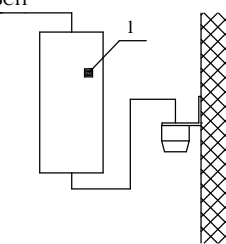


Рисунок 4  
Остальное см. рисунок 2

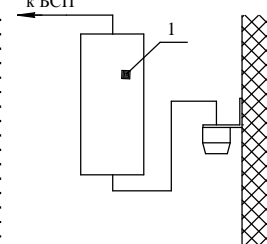


Рисунок 8  
Остальное см. рисунок 4

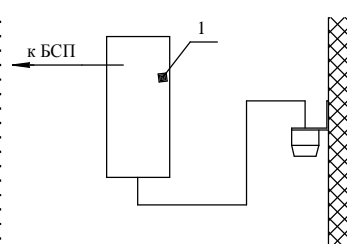


Рисунок 5  
Остальное см. рисунок 1

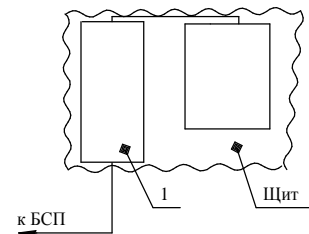


Рисунок 6  
Остальное см. рисунок 2

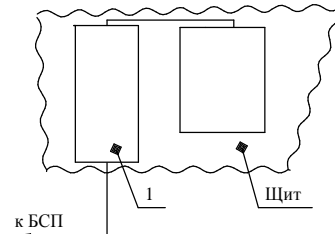
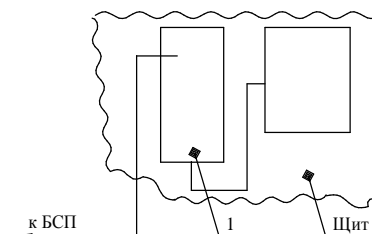
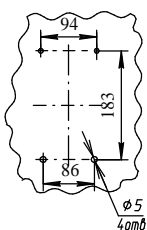


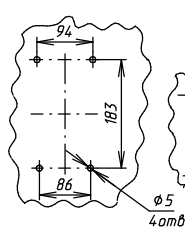
Рисунок 9  
Остальное см. рисунок 2



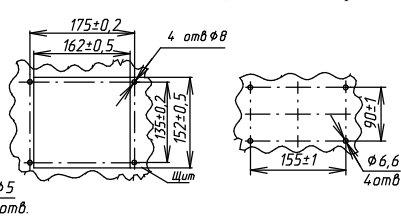
Разметка для крепления блока датчика диффузионного (исполнения по рис. 1...4)



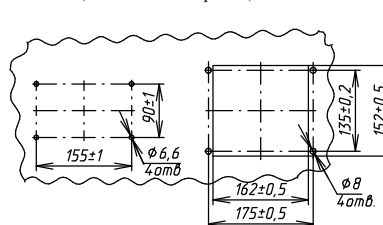
Разметка для крепления блока датчика принудительного (исполнения по рис. 5, 6)



Разметка для крепления блока датчика диффузионного (исполнения по рис. 7, 8)



Разметка для крепления блока датчика принудительного (исполнения по рис. 9)



Обозначение	Рисунок	Условное наименование
ИБЯЛ.424339.001	1	СТМ-30
-01	2	СТМ-30-01
-02	3	СТМ-30-02
-03	4	СТМ-30-03
-04	5	СТМ-30-04
-05	6	СТМ-30-05
-06	3	СТМ-30-06
-07	4	СТМ-30-07
-50	7	СТМ-30-50
-51	8	СТМ-30-51
-52	8	СТМ-30-52
-53	9	СТМ-30-53
-54	7	СТМ-30-54
-55	8	СТМ-30-55
-56	8	СТМ-30-56
-57	9	СТМ-30-57

1 - БД;  
2 - БСП;  
3 - БОИ.

1. Монтаж должен удовлетворять требованиям "Правил устройства электрооборудования" гл. 7.3.

2. Конфигурация соединительных кабелей показана условно.

3. Электромонтаж вести по схеме электрической соединений (см. приложение Г).

4. БСП, БОИ установить в невзрывоопасном помещении.

5. Монтаж газового тракта вести по схеме пневматической принципиальной.

6. БД поз.1 устанавливать от БСП на расстоянии не более 1000 м.

7. Произвести испытание газового тракта БД принудительной подачи газовой смеси на герметичность давлением воздуха 29,4 кПа. Спад давления в течение 2 мин не более 2,94 кПа.

8. Для электромонтажа БД с БСП возможно применение других проводов с наружным диаметром не более 1,5 мм или кабелей с наружным диаметром не более 9 мм и сопротивлением жилы не более 10 Ом.

Рисунок 1

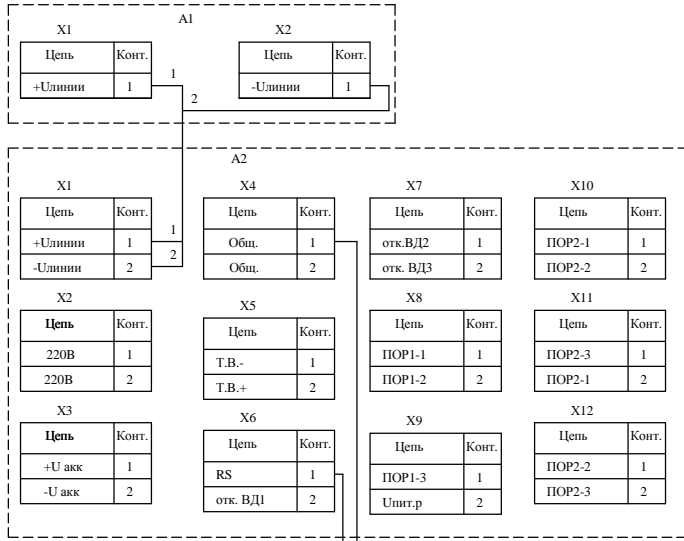


Рисунок 3

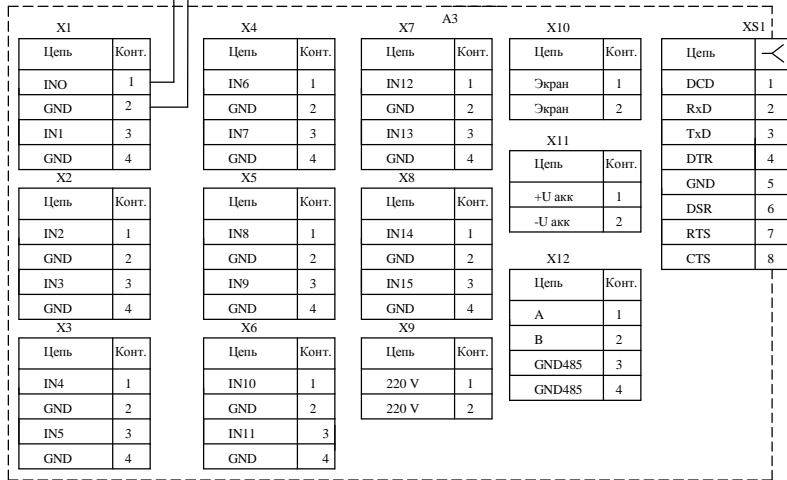
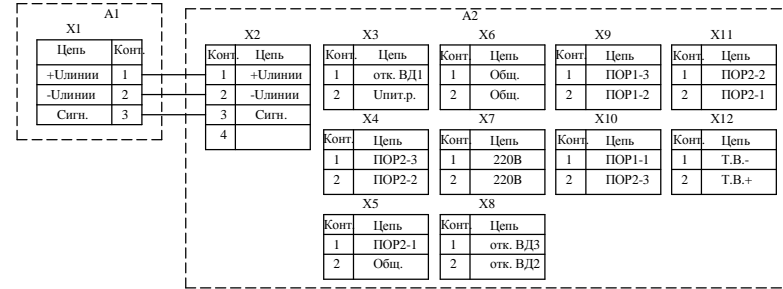
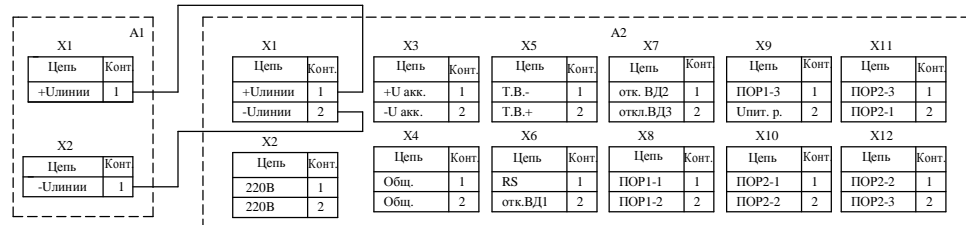


Рисунок 2



Условное наименование	Обозначение	Рисунок
СМТ-30	ИБЯЛ.424339.001	1
СМТ-30-01	ИБЯЛ.424339.001-01	2
СМТ-30-02	ИБЯЛ.424339.001-02	1
СМТ-30-03	ИБЯЛ.424339.001-03	2
СМТ-30-04	ИБЯЛ.424339.001-04	1
СМТ-30-05	ИБЯЛ.424339.001-05	2
СМТ-30-06	ИБЯЛ.424339.001-06	1
СМТ-30-07	ИБЯЛ.424339.001-07	2
СМТ-30-50	ИБЯЛ.424339.001-50	3
СМТ-30-51	ИБЯЛ.424339.001-51	
СМТ-30-52	ИБЯЛ.424339.001-52	
СМТ-30-53	ИБЯЛ.424339.001-53	
СМТ-30-54	ИБЯЛ.424339.001-54	
СМТ-30-55	ИБЯЛ.424339.001-55	
СМТ-30-56	ИБЯЛ.424339.001-56	
СМТ-30-57	ИБЯЛ.424339.001-57	

Обозн.	Наименование	Кол. на исполнение																
		-	01	02	03	04	05	06	07	50	51	52	53	54	55	56	57	
A1	Блок датчика диффузионный ИБЯЛ.413216.018	1		1					1									
		-01																
		-02		1														
		-03																
		-04				1												
		-05																
	Блок датчика принудительный ИБЯЛ.413216.021								1									
		-01								1								
	Блок датчика диффузионный ИБЯЛ.413216.024															1		
		-01															1	
		-02																1
		-03																1
		-04																1
		-05																1
	Блок датчика принудительный ИБЯЛ.413216.025																1	
		-01																1
A2	Блок сигнализации и питания БСП ИБЯЛ.413411.027	1	1	1	1	1	1	1	1	1	1	1	1	1	1	1	1	1
	Блок сигнализации и питания БСП ИБЯЛ.413411.032																1	
		-01																1
		-02																1
		-03																1
		-04																1
		-05																1
		-06																1
		-07																1
A3	Блок обмена информации БОИ ИБЯЛ.413411.028	1	1	1	1	1	1	1	1	1	1	1	1	1	1	1	1	1

Примечания  
1 Контакты реле 1,2 (ПОРОГ1, ПОРОГ2, ОТКАЗ ВД) - нормально замкнуты;  
2 В устройстве А2 контакты Х5 - "ТВ-" и "ТВ+" - выходной токовый сигнал  
4 - 20 мА (для подключения регистрирующего устройства)

## Приложение Д

(обязательное)

## Сигнализаторы СТМ-30. Режимы работы

## Д.1 Ввод параметров сигнализаторов

## Д.1.1 Установка порогов срабатывания сигнализации

Д.1.1.1 Пороги срабатывания сигнализации для БСП сигнализаторов всех исполнений и БД сигнализаторов СТМ-30...СТМ-30-07 являются настраиваемыми.

Значения порогов срабатывания сигнализации можно устанавливать в диапазоне от 1,5 до 51,2 % НКПР, при этом должно выполняться условие, что значение ПОРОГ1 менее значения ПОРОГ2.

Основная сигнализация порогов срабатывания осуществляется БСП. Значения порогов срабатывания вводятся кнопками на БСП.

**ВНИМАНИЕ: ДИАПАЗОН СИГНАЛЬНЫХ КОНЦЕНТРАЦИЙ ДЛЯ ВСЕХ КОНТРОЛИРУЕМЫХ ВЕЩЕСТВ СОГЛАСНО ПРИЛОЖЕНИЮ А ОБЕСПЕЧЕН ТОЛЬКО ПРИ ЗНАЧЕНИИ ПОРОГ2, УСТАНОВЛЕННОМ В СООТВЕТСТВИИ С РАЗДЕЛОМ 1 НАСТОЯЩЕГО РЭ!**

Д.1.1.2 Установка порогов срабатывания сигнализации БСП сигнализаторов СТМ-30...СТМ-30-07:

а) для установки значения ПОРОГ1 необходимо (см. рисунок Д.1):

1) одновременно нажать кнопки «РЕЖИМ» и «+», на индикаторе появится надпись «ПОР 1»;

2) нажать кнопку «+» или «-», на индикаторе появится надпись «XX.X» (значение ПОРОГ1, в % НКПР);

3) кнопками «+» и «-» установить требуемое значение ПОРОГ1 и нажать кнопку «ВВОД». На индикаторе появится надпись «ПОР 2»;

4) для выхода в режим измерения нажать кнопку «РЕЖИМ»;

б) для установки значения ПОРОГ2 необходимо:

1) одновременно нажать кнопки «РЕЖИМ» и «+», на индикаторе появится надпись «ПОР 1»;

2) нажать кнопку «РЕЖИМ», на индикаторе появится сообщение «ПОР 2»;

3) нажать кнопку «+» или «-», на индикаторе появится сообщение - «XX.X» (значение ПОРОГ2 в % НКПР). При помощи кнопок «+» и «-» установить требуемое значение и нажать кнопку «ВВОД».

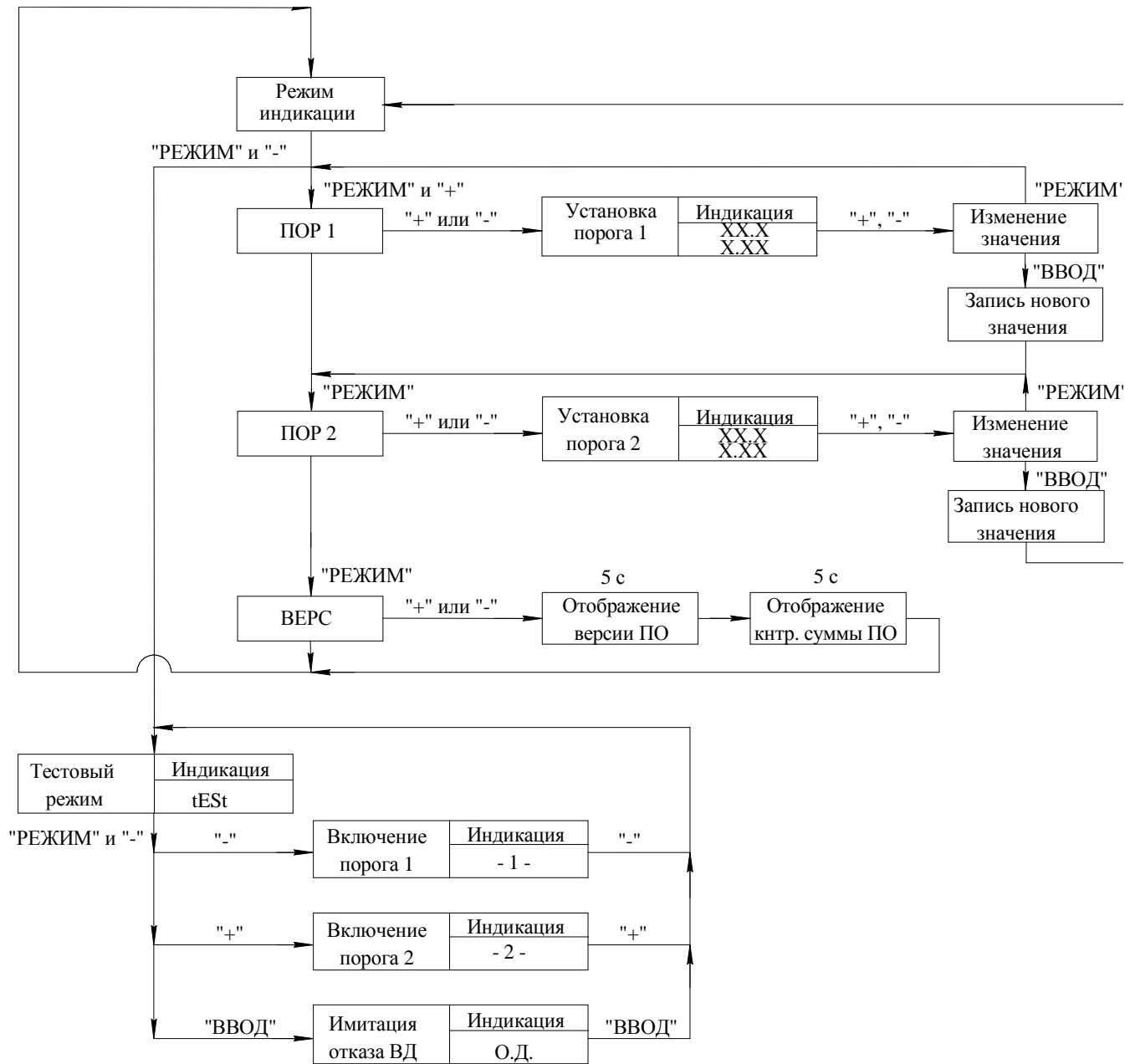


Рисунок Д.1- БСП. Алгоритм работы

Д.1.1.3 Для установки порогов срабатывания сигнализации БСП сигнализаторов СТМ-30-50...СТМ30-57 необходимо:

- а) снять заглушку (16) в нижней части БСП (см. рисунок 1.1);
- б) подключить последовательно соединенные миллиамперметр и источник постоянного напряжения (с плавной регулировкой от 0 до 3 В) к контактам клемм БСП – плюс к Х2.1, минус к Х2.3;
- в) плавно меняя напряжение источника постоянного напряжения, установить ток, при котором работает пороговое устройство. Значение тока вычислить по формуле

$$I = K_p \cdot C + I_0, \quad (Д.1)$$

где  $C$  – значение содержания определяемого компонента, при котором должно произойти срабатывание порогового устройства, % НКПР;

$K_p$  – коэффициент преобразования, равный 0,08 мА/% НКПР;

$I_0$  – начальный ток, мА, равный 1 мА.

Регулировку порогового устройства ПОРОГ1 производить подстроечным резистором «П1» БСП. Движок подстроечного резистора «П1» установить в положение, при котором засветится индикатор единичный «ПОРОГ1» на передней панели БСП.

Регулировку порогового устройства ПОРОГ2 производить подстроечным резистором «П2» БСП. Движок подстроечного резистора «П2» установить в положение, при котором засветится индикатор единичный «ПОРОГ2» на передней панели БСП.

Примечание – Диапазон настройки порогов срабатывания сигнализаторов от 1,5 до 51,2 % НКПР.

**ВНИМАНИЕ: ПЕРЕНАСТРОЙКА ПОРОГОВ СРАБАТЫВАНИЯ СИГНАЛИЗАЦИИ ДОЛЖНА ОСУЩЕСТВЛЯТЬСЯ ЛИЦАМИ, ИМЕЮЩИМИ КВАЛИФИКАЦИОННУЮ ГРУППУ ПО ЭЛЕКТРОБЕЗОПАСНОСТИ НЕ НИЖЕ III!**

Д.1.1.4 Установка порогов срабатывания сигнализации БД сигнализаторов СТМ-30...СТМ-30-07:

- а) для установки ПОРОГ1 необходимо (см. рисунок Д.2):
  - 1) нажать кнопку «РЕЖИМ», и, не отпуская ее, нажать кнопку «+», отпустить обе кнопки. На индикаторе БД появится надпись «НОЛЬ»;
  - 2) нажать кнопку «РЕЖИМ» два раза с интервалом не менее 1 с. На индикаторе БД появится надпись «ПОР1»;
  - 3) нажать одновременно кнопки «+» и «-», после чего сигнализатор перейдет в режим ввода значения ПОРОГ1;
  - 4) с помощью кнопок «+» и «-» установить требуемое значение и нажать кнопку «ВВОД». На индикаторе БД появится надпись «ПОР1».

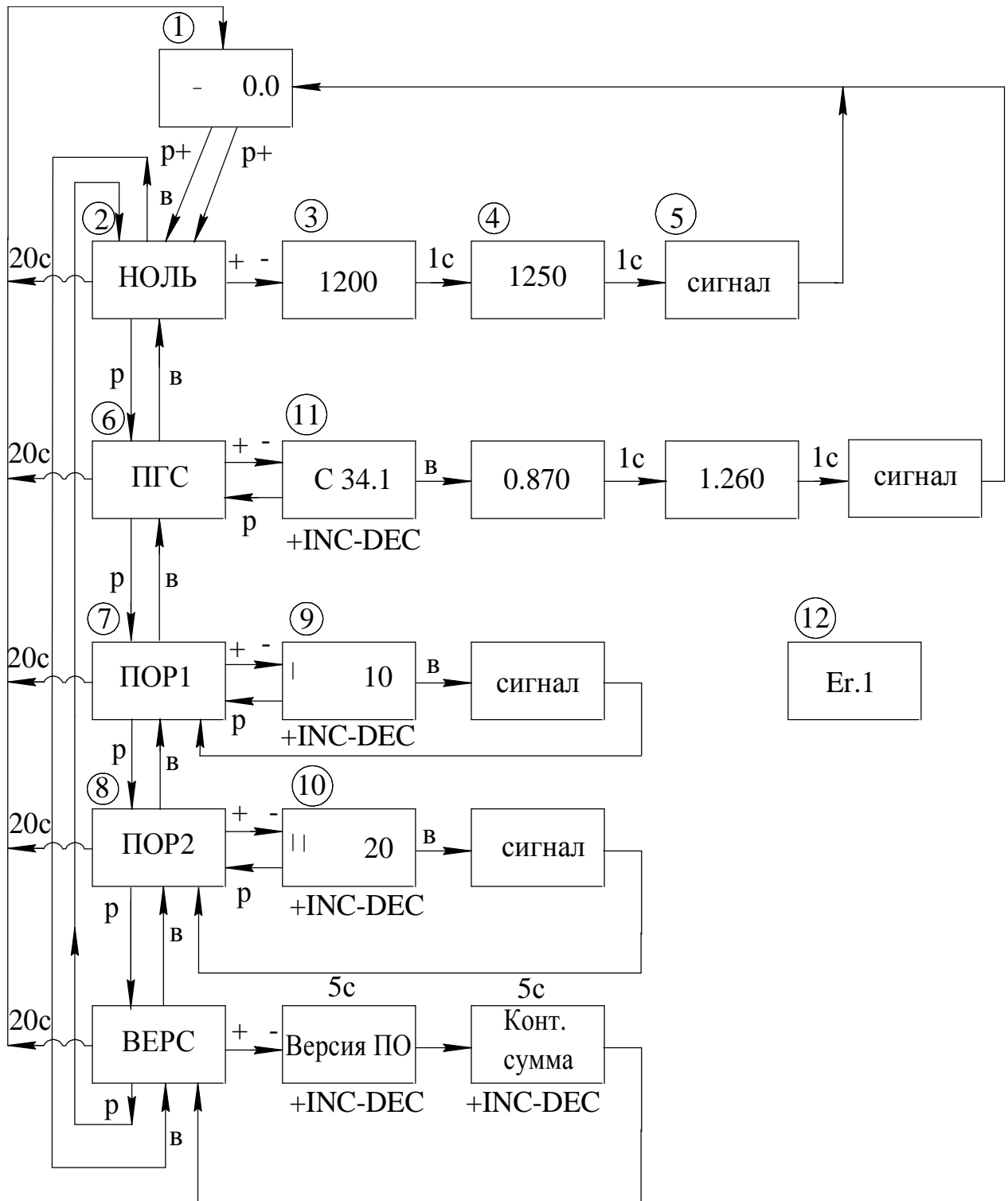


Рисунок Д.2 – БД. Алгоритм работы



Для перехода в режим измерения нажать кнопку «РЕЖИМ», не отпуская ее, нажать кнопку «+», отпустить обе кнопки;

б) для установки ПОРОГ2 необходимо:

1) нажать кнопку «РЕЖИМ», и, не отпуская ее, нажать кнопку «+», отпустить обе кнопки. На индикаторе БД появится надпись «НОЛЬ»;

2) нажать кнопку «РЕЖИМ» три раза с интервалом не менее 1 с. На индикаторе БД появится надпись «ПОР2»;

3) нажать одновременно кнопки «+» и «-», сигнализатор перейдет в режим ввода значения ПОРОГ2;

4) с помощью кнопок «+» и «-» установить требуемое значение и нажать кнопку «ВВОД». На индикаторе БД появится надпись «ПОР2».

Для перехода в режим измерения нажать кнопку «РЕЖИМ», не отпуская ее, нажать кнопку «+», отпустить обе кнопки.

Д.1.2 Проверка срабатывания порогов сигнализации и отказа БД сигнализатора

Д.1.2.1 Для сигнализаторов СТМ-30...СТМ-30-07 в режиме индикации значения содержания определяемого компонента одновременно нажать на БСП кнопки «РЕЖИМ» и «-». Сигнализатор перейдет в тестовый режим и на индикаторе БСП в течение 1 с высветятся все сегменты. Далее индикатор погаснет на 1 с и затем появится надпись «tESt».

В этом режиме прием информации с БД заблокирован. Для исключения ошибок обслуживающего персонала сигнализатор перейдет в режим индикации автоматически не более чем через 10 с, если не будет нажата какая-нибудь кнопка.

Примечание - Если кнопка «+» или «-» нажаты постоянно, сигнализатор также перейдет в режим индикации через 10 с после последнего нажатия.

Д.1.2.2 При нажатии на БСП кнопки «-» сработает сигнализация ПОРОГ1, на индикаторе БСП при этом появится надпись «- 1 -». При повторном нажатии на БСП кнопки «-» сигнализация ПОРОГ 1 отключится, а на индикаторе БСП появится надпись «tESt».

Д.1.2.3 При нажатии на БСП кнопки «+» сработает сигнализация ПОРОГ2, на индикаторе БСП при этом появится надпись «- 2 -». При повторном нажатии на БСП кнопки «+» сигнализация ПОРОГ 2 отключится, а на индикаторе БСП появится надпись «tESt».

Д.1.2.4 При нажатии на БСП кнопки «ВВОД» сработает сигнализация ОТКАЗ ВД, на индикаторе БСП при этом появится надпись «О.Д.».

При повторном нажатии кнопки «ВВОД» на БСП сигнализация ОТКАЗ ВД отключится, а на индикаторе БСП появится надпись «tESt».

Д.1.2.5 Для перехода в режим индикации необходимо на БСП одновременно нажать кнопки «РЕЖИМ» и «-» или подождать 10 с для автоматического перехода сигнализатора в режим индикации.

Д.1.2.6 В сигнализаторах СТМ-30-50...СТМ-30-57 для проверки сигнализации ОТКАЗ ВД необходимо отсоединить провод от клеммы Х2.3, при этом должен засветиться индикатор единичный «ОТКАЗ ВД».

#### Д.1.3 Проверка работоспособности БД

Д.1.3.1 Для сигнализаторов СТМ-30...СТМ-30-07 при включении питания на индикаторе БД на время автотестирования и прогрева высвечивается «- - -». После чего сигнализатор переходит в режим измерения.

В режиме измерения на индикаторе высвечивается значение содержания определяемого компонента в % НКПР.

Д.1.3.2 Для сигнализаторов СТМ-30...СТМ-30-07 нажать кнопку «РЕЖИМ», и не отпуская ее, нажать кнопку «+», отпустить обе кнопки, сигнализатор перейдет в меню настройки. На индикаторе появляется сообщение «НОЛЬ». Если нажать кнопку «РЕЖИМ» и отпустить, то произойдет переход к следующему пункту меню настройки, на индикаторе появится сообщение «ПГС». Если нажать кнопку «ВВОД», то произойдет переход к предыдущему пункту меню настройки, на индикаторе появится сообщение «ВЕРС». Если нажать кнопку «РЕЖИМ» и, не отпуская ее, нажать кнопку «+», затем отпустить обе кнопки, то произойдет возврат в режим измерения.

Если нажать одновременно кнопки «+» и «-», то произойдет запоминание напряжений сравнительного и измерительного элементов датчиков, т.е. корректировка нулевых показаний. При этом на индикатор выводится напряжение измерительного и сравнительного каналов с интервалом 1 с.

## Приложение Е

(справочное)

## Порядок работы с БОИ

Е.1 Включить питание БОИ переключателем «СЕТЬ». Через 2 - 3 с на индикаторе появится надпись «ПО «Аналитприбор» г.Смоленск» и на 1 с включится сигнализация. Через 2 - 3 с по окончании теста при обнаружении неисправности в верхней строке высветится неисправность, а при исправной аппаратуре сигнализация включится еще на 1 с, индикатор погаснет на 2 - 3 с и высветится режим 1 согласно рисунку Е.1.

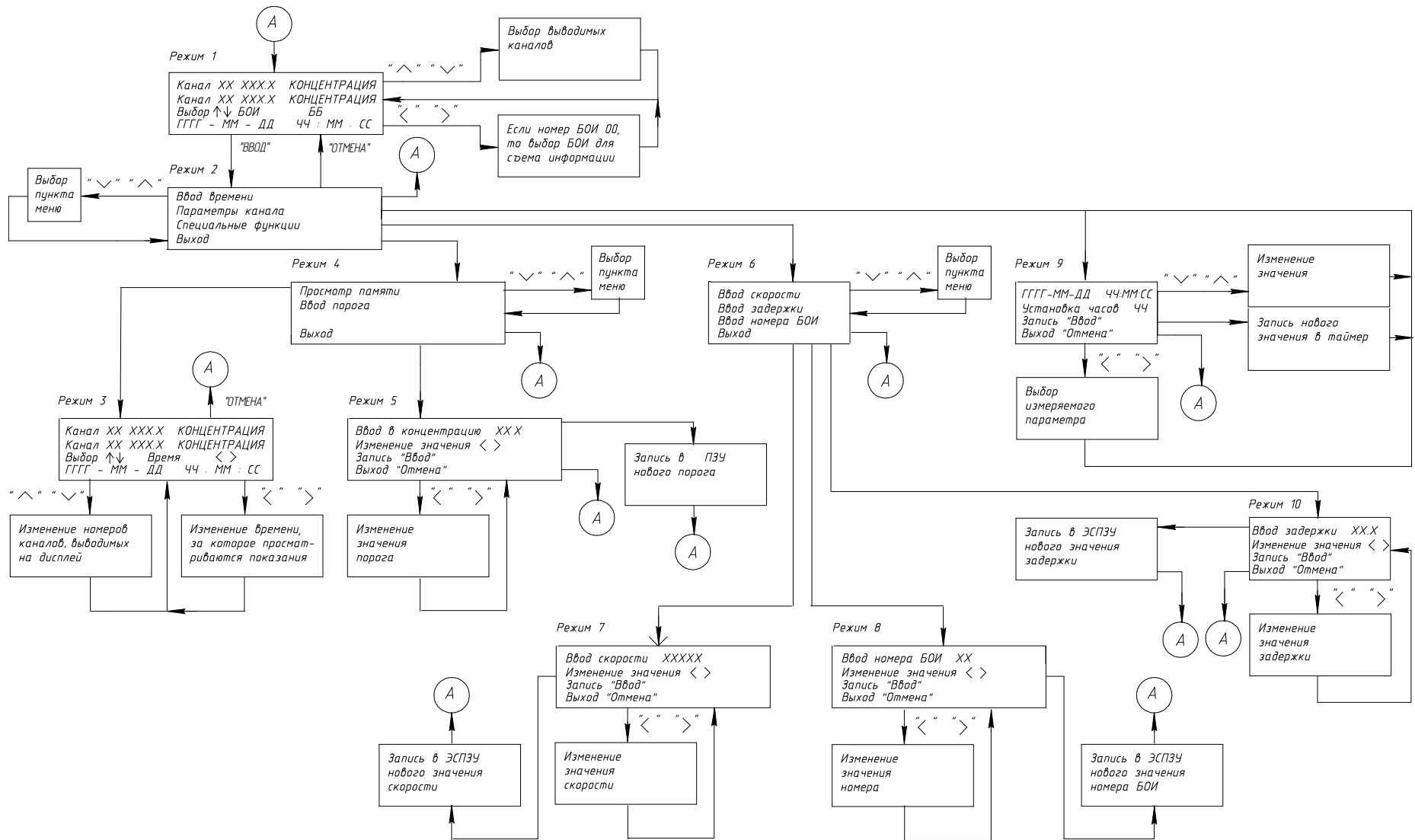
Вместо надписи «XX.X % НКПР» возможны надписи согласно таблице Е.1.

Таблица Е.1

Номер неиспра вности	Надпись	Причина
1	XX.X % НКПР	Содержание определяемого компонента по данному каналу для исполнения СТМ-30...СТМ-30-07
2	ИДЕТ ТЕСТ	Установка состояния канала по включению или при подключении (отключении) канала
3	НЕТ ДАТЧИКА	БСП не подключен или выключен из сети
4	НЕТ СВЯЗИ	БСП подключен, но нет данных по данному каналу или БД не в режиме измерения
5	ОШИБКА ИС	Данные по данному каналу приняты с ошибкой
6	ОТКАЗ ВД	В принятом сообщении есть информация об отказе ВД
7	НЕТ ДАННЫХ	Нет БОИ с текущим номером (при просмотре в режиме 1 информации с другого БОИ)

Алгоритм работы БОИ приведен на рисунке Е.1.

После появления режима 1 в течение последующих 5 - 8 с вместо значений содержания определяемого компонента будут надписи «ИДЕТ ТЕСТ». В этом режиме проверяются состояния каналов.



В кавычках указаны обозначения кнопок, расположенных на передней панели БСП

Рисунок Е.1 – БОИ. Алгоритм работы

Е.2 По истечении этого времени при появлении в каком-либо канале надписи о неисправностях № 4, № 6 таблицы Е.1 будет включена сигнализация. Для отключения сигнализации необходимо нажать кнопку «ОТМЕНА». При нажатии кнопки сигнализация будет отключена и заполнено текущее состояние, но при новом появлении неисправности № 4, № 6 таблицы Е.1 сигнализация включится снова. Сигнализация включится так же при превышении в каком-либо канале значения порога, установленного в режиме 5 согласно рисунку Е.1.

Е.3 В режиме 1 для изменения номера выводимых на экран каналов необходимо использовать кнопки «^» и «v».

Е.4 Контроль каналов, подключенных к БОИ, происходит постоянно, независимо от режима работы БОИ.

Е.5 Режим просмотра другого БОИ

Е.5.1 Для включения этого режима необходимо, чтобы все БОИ, объединенные в сеть через интерфейс RS485, имели различные номера от 1 до 99.

БОИ, с которого предполагается просматривать остальные БОИ, необходимо установить номером 0 (режим 8).

Для выбора номера БОИ, необходимо использовать кнопки «<», «>». При отсутствии БОИ с таким номером выводится сообщение № 7 таблицы Д.1, а вместо даты и времени «2000-00-00 00:00:00», при этом появляется прерывистая индикация АВАРИЯ. При правильной установке номера БОИ индикатор будет гореть при обмене с БОИ и гаснуть по его завершению, время и дата будут соответствовать времени и дате на БОИ с этим номером, а показания будут соответствовать показаниям БОИ с этим номером, причем сигнализация также будет работать на БОИ с этим номером, т.е. сигнализация включится при следующих условиях:

- а) нет связи по какому-либо каналу;
- б) ошибка контрольной суммы в принятом сообщении;
- в) принята информация об отказе БД;
- г) содержание определяемого компонента по каналу превышает установленный порог.

При этом контролируется как БОИ с установленным номером, так и текущий БОИ. Для отключения сигнализации необходимо нажать кнопку «ОТМЕНА».

Е.6 Работа БОИ в качестве контроллера сети

Е.6.1 Для работы БОИ в качестве контроллера сети необходимо установить номера остальных БОИ, объединенных в сеть по интерфейсу RS485 с 1 по 99, а номер текущего БОИ в режиме 8 установить 0 (БОИ с номером "0" является ведущим). Далее нажать кнопку «>» и удерживать ее в течение не менее 2 с. При этом начнется циклический опрос всех БОИ с 1 по 99 и прерывистое свечение индикатора единичного «АВАРИЯ».

При обнаружении какой-либо неисправности циклический опрос будет остановлен на БОИ, где обнаружена неисправность.

Е.7 Установку времени производить следующим образом:

а) из основного режима 1 согласно рисунку Е.1 нажать кнопку «ВВОД», БОИ войдет в режим 2, при этом надпись «ВВОД ВРЕМЕНИ» будет мигать;

б) нажать кнопку «ВВОД», БОИ войдет в режим 9. В этом режиме кнопками «<», «>» выбирается вводимый параметр, а кнопками «^» и «v» устанавливается требуемое значение, для запоминания установленного значения нажать кнопку «ВВОД». После установки для выхода в режим 1 нажать кнопку «ОТМЕНА».

Е.8 Установка скорости обмена по интерфейсам RS232 и RS485 производится следующим образом:

а) из основного режима 1 согласно рисунку Е.1 нажать кнопку «ВВОД», БОИ войдет в режим 2. Далее кнопкой «v» выбрать пункт меню «Параметры канала» и нажать кнопку «ВВОД», БОИ войдет в режим 6;

б) нажать кнопку «ВВОД» для выбора пункта меню «Ввод скорости», кнопками «>», «<» выбрать требуемое значение скорости из ряда 300, 600, 1200, 2400, 4800, 9600, 192000 и нажать кнопку «ВВОД». БОИ запомнит новое значение и перейдет в режим 1. Для выхода из режима ввода скорости без изменения значения нажать кнопку «ОТМЕНА».

Для увеличения скорости обмена данными рекомендуется установить как можно большую скорость обмена. Установленная скорость обмена должна быть одинаковой во всех БОИ, подключенных в сеть, и в ПЭВМ, подключенной к RS232.

Е.9 Установка задержки необходима при работе с ПЭВМ вследствие двухстороннего обмена и возможности работы ПЭВМ в многозадачной среде типа WINDOWS 3.11, WINDOWS 95 и др. Задержка обозначает то время, которое БОИ будет ожидать ответа от ПЭВМ после посылки байта информации. Если за это время (задержка вводится в мс) ответа от ПЭВМ не пришло, БОИ считает что связь оборвалась и выходит из программы обмена с ПЭВМ.

Установка задержки производится следующим образом:

а) в режиме 1 нажать кнопку «ВВОД», БОИ перейдет в режим 2;

б) кнопкой «√» выбрать пункт меню «Параметры канала» и нажать кнопку «ВВОД», БОИ перейдет в режим 6;

в) кнопкой «√» выбрать пункт меню «Ввод задержки» и нажать кнопку «ВВОД», БОИ перейдет в режим 10. В этом режиме кнопками «<», «>» ввести требуемое значение задержки и нажать кнопку «ВВОД» для ввода нового значения, при этом после записи нового значения в ПЗУ, БОИ перейдет в режим 1. Если значение задержки записывать не надо, нажать кнопку «ОТМЕНА» для выхода в режим 1.

Е.10 Установка номера БОИ необходима при подключении БОИ по интерфейсу RS485 или к ПЭВМ по интерфейсу RS232.

Установка номера БОИ производится следующим образом:

а) в режиме 1 нажать кнопку «ВВОД», БОИ перейдет в режим 2;

б) кнопкой «√» выбрать пункт меню «Параметры канала» и нажать кнопку «ВВОД», БОИ перейдет в режим 6;

в) кнопкой «√» выбрать пункт меню «Ввод номера БОИ» и нажать кнопку «ВВОД», БОИ перейдет в режим 8. Кнопками «<», «>» ввести номер БОИ и нажать кнопку «ВВОД» для записи нового номера в ПЗУ. Для выхода в режим 1 без изменения номера БОИ нажать кнопку «ОТМЕНА».

Е.11 Установка порога срабатывания сигнализации осуществляется следующим образом:

а) в режиме 1 нажмите кнопку «ВВОД», БОИ перейдет в режим 2;

б) кнопкой «√» выбрать пункт меню «Специальные функции» и нажать кнопку «ВВОД», БОИ перейдет в режим 4. Кнопкой «√» выбрать режим «Ввод порога» и нажать кнопку «ВВОД», БОИ перейдет в режим 5. Кнопками «<», «>» набрать требуемое значение порога и нажать кнопку «ВВОД». Новое значение порога будет записано в ПЗУ и БОИ выйдет в режим 1. Для выхода из режима ввода порога без изменения значения порога нажать кнопку «ОТМЕНА».

Е.12 Для просмотра данных о работе всех 16 каналов за последние 32 ч необходимо:

а) нажать кнопку «ВВОД» в режиме 1, БОИ перейдет в режим 2;

б) кнопкой «√» выбрать пункт меню «Специальные функции» и нажать кнопку «ВВОД», БОИ перейдет в режим 4;

в) для выбора пункта меню «Просмотр памяти» нажать кнопку «ВВОД», БОИ перейдет в режим 3.

В этом режиме на индикатор выводится информация о 16 каналах и время, соответствующее этой информации. Кнопками «√», «^» можно изменять просматриваемые каналы, а кнопками «<<», «>>» время, за которое была записана информация. Выход в режим 1 по нажатию кнопки «ОТМЕНА».

#### Примечания

1 Во всех режимах работы БОИ опрашивает 16 каналов, анализирует превышение содержания определяемого компонента (введенное значение порога) и включает сигнализацию.

2 Опрос другого БОИ осуществляется в режиме 1. Во всех остальных режимах опрос другого БОИ и анализ получаемой информации не ведется.

3 Индикацией обмена (запроса или ответа) по интерфейсам RS232 и RS485 является включение индикатора единичного «АВАРИЯ» (звуковая сигнализация отсутствует). Во время обмена по интерфейсам работа клавиатуры заблокирована.

Для сигнализаторов СТМ-30, СТМ-30-01, СТМ-30-02, СТМ-30-04, СТМ-30-06 БОИ подключить согласно схеме (см. рисунок Е.2).

Для включения питания нажать переключатель «СЕТЬ» на передней панели БОИ, через 4 - 5 с после включения на индикаторе высвечивается следующая информация:

- а) канал, номер, содержание определяемого компонента;
- б) канал, номер, содержание определяемого компонента;
- в) выбор БОИ, номер БОИ;
- г) год - месяц - день час: минуты: секунды.

Для изменения номера канала, выводимого на индикацию, использовать кнопки «√», «^».

### Е.13 Протокол обмена БОИ с ПЭВМ

#### Е.13.1 Формат обмена:

- 1 стоп бит;
- без контроля паритета;
- скорость от 300 до 19200 бод.

Старший бит несет информацию о характере посылки. Если он равен 0, то передаются данные, если 1, то адрес БОИ. Любой обмен начинается с посылки адреса БОИ, с которым требуется установить связь. Например, если требуется установить связь с БОИ с номером 5, то команда будет иметь значение 1000.0101 В (85H).



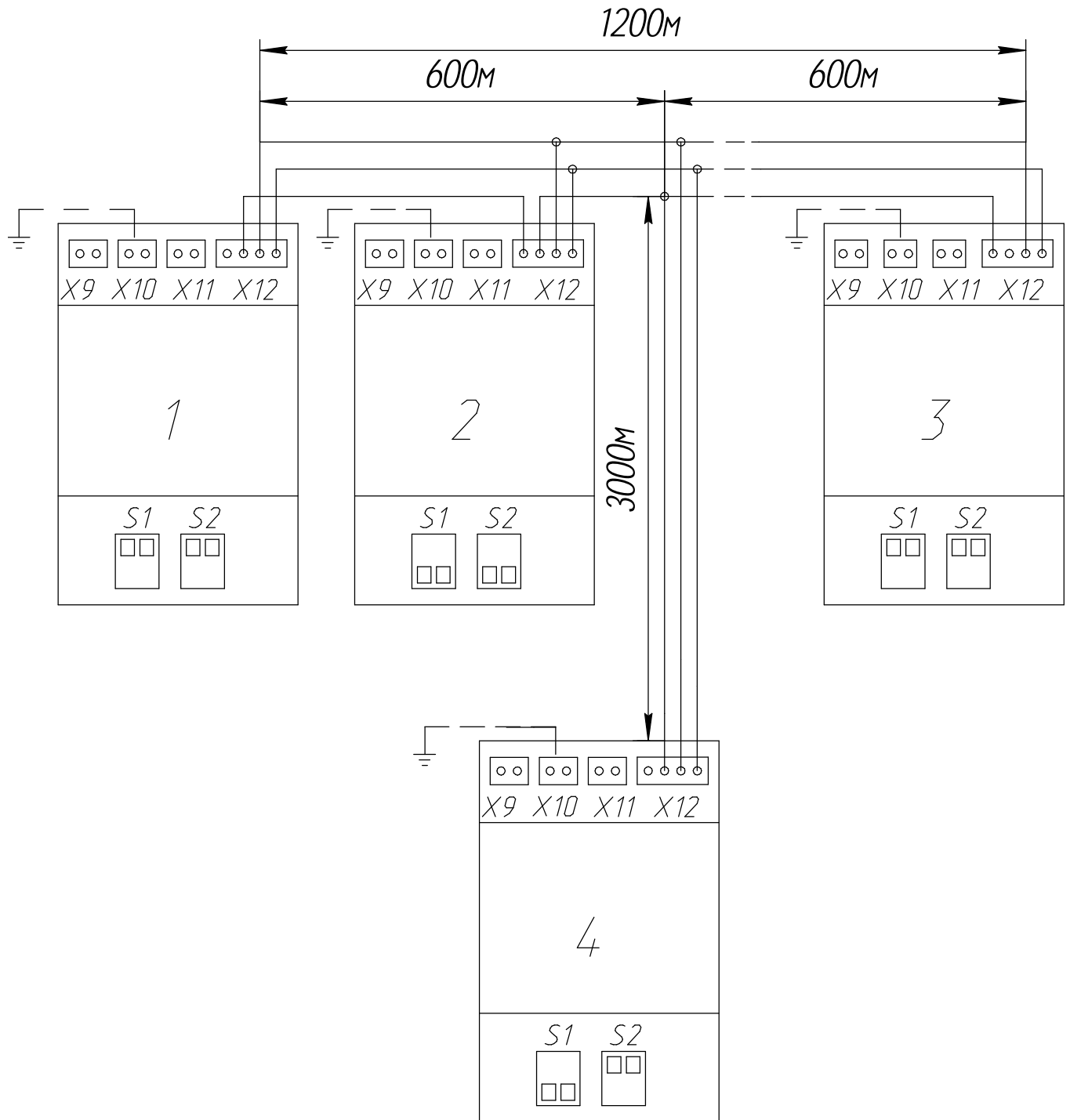


Рисунок Е.2 – БОИ. Схема подключения

При передаче данных с ПЭВМ необходимо иметь в виду, что формирователь интерфейса RS485 пассивный и необходимо управлять направлением обмена с ПЭВМ. Для этого используется вывод RTS com порта ПЭВМ. При сбросе в 0 канал RS485 переключается на прием, при установке вывода RTS в 1 канал, RS485 переключается на передачу. Причем вывод RTS автоматически установится в 1 (на передачу) в начале передачи (записи в передатчик байта), а сбрасывать его необходимо программно, причем непосредственно после окончания передачи (не более 50 мкс), иначе БОИ начинает передавать ответ и происходит конфликт в линии.

Для избежания конфликтных ситуаций, при работе в многозадачных средах OS/2, WINDOWS, необходимо блокировать прерывания для своевременного переключения канала на прием.

Все протоколы обмена предусматривают борьбу с конфликтными ситуациями. Например, если получен неверный ответ, то БОИ возвращает команду со своим адресом и прекращает обмен. Если получены данные с 1 в 7-ом бите, то обмен просто прекращается.

Функционирование интерфейса RS485 рекомендуется проверять следующим образом:

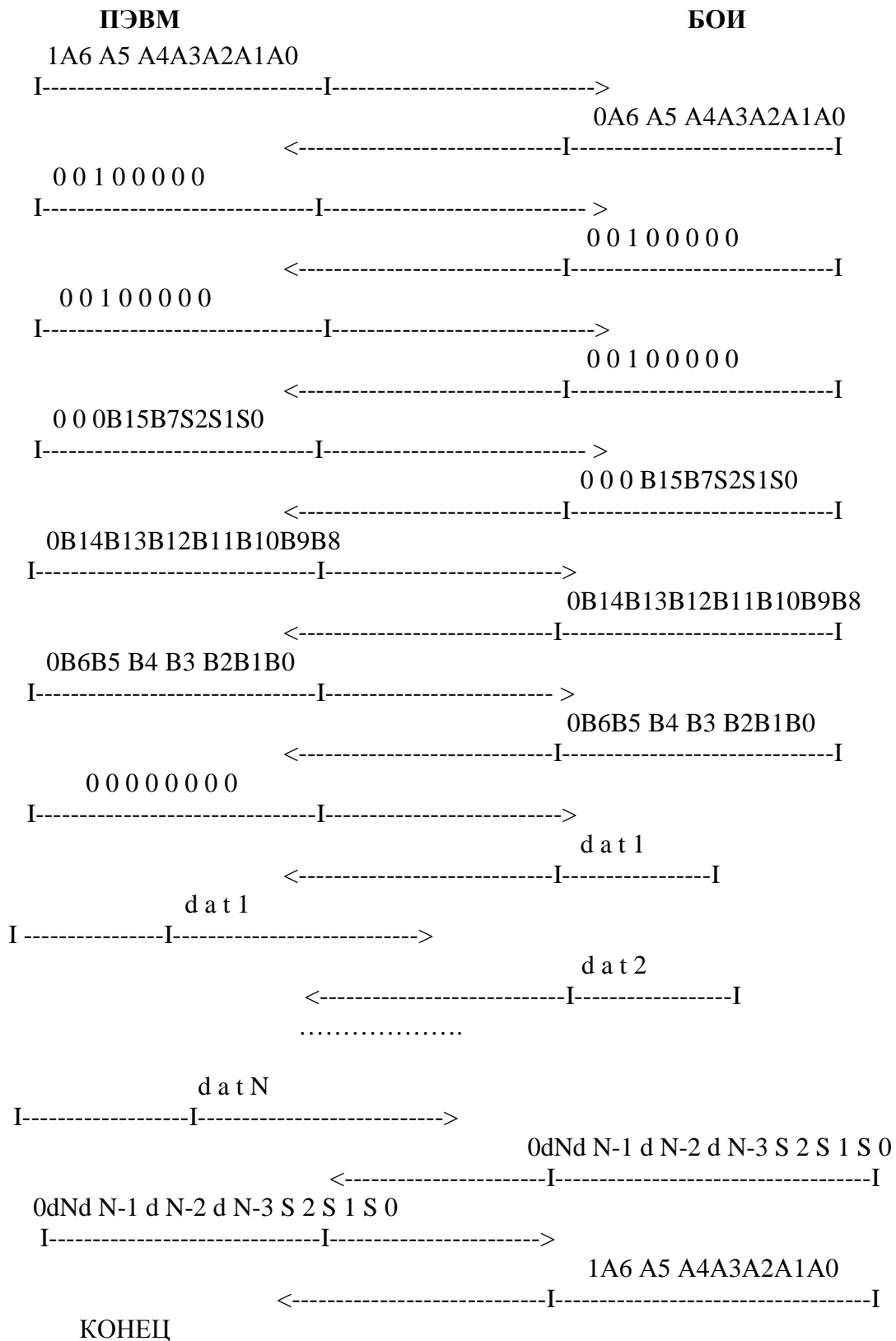
- а) установить во всех БОИ скорость 19200 бод;
- б) установить во всех БОИ разные номера;
- в) установить в одном БОИ номер 0 и кнопками «<>» и «><» установить номер другого БОИ.

При этом при исправной сети и поддержании протокола обмена индикатор единичный «АВАРИЯ» будет часто мигать, а время в нижней строке будет соответствовать времени на БОИ с номером, установленным ранее.

Если связи нет, то необходимо проверить правильность соединений БОИ, подключение нагрузочных резисторов интерфейса или произвести связь на более низкой скорости.

Е.13.2 Чтение содержимого ЭМ ПЗУ (20Н)

Протокол обмена



КОНЕЦ

Количество выдаваемых байт равно N и определяется следующим образом:

S2S1S0 - N;

0 0 0 - 4;

0 0 1 - 8;

0 1 0 - 16;

0 1 1 - 32;

1 0 0 - 64;

1 0 1 - 128;

1 1 0 - 256;

1 1 1 - не определено.

Адрес, с которого идет выдача данных (B15 B0), передается 5 и 6 байтом, только B15, B7 и количество выдаваемых байт передается в 4-ом байте. Во 2-ом и 3-ем байте - 0 число 20H.

После передачи 7-ым байтом 00H, ПЭВМ в ответ получит байт (старший бит, равен 0), находящийся во FLASH по адресу (B15-B0).

ПЭВМ должна этот же байт без изменений послать обратно БОИ. БОИ сравнит принятый байт с тем, что он передал и при совпадении автоматически увеличит адрес ЭС ПЗУ и выдаст следующий байт и т.д. Если БОИ обнаружит несовпадение переданного и принятого байта, то вместо следующего байта в ПЭВМ будет передана команда с адресом БОИ и обмен будет прерван. Аналогично ПЭВМ может прервать обмен с БОИ, послав байт с 1 в старшем бите.

После передачи 4 байт из ЭС ПЗУ БОИ выдаст 5 байт следующего формата:

0C7D7E7E7S2S1S0.

Здесь S2S1S0 - количество байт (сколько было в запросе).

F17 - старший бит первого байта,

E27 - старший бит второго байта,

D37 - старший бит третьего байта,

C47 - старший бит четвертого байта.

Т.е. обмен имеет следующий вид:

0F6F5F4F3F2F1F0

0E6E5E4E3E2E1E0

0D6D5D4D3D2D1D0

0C6C5C4C3C2C1C0

0C7D7E7E7S2S1S0

.....

Для обрыва связи со стороны ПЭВМ необходимо послать команду с адресом БОИ для переключения обмена.

Для считывания всех 32 кБайт ЭС ПЗУ необходимо последовательно, блоками читать ЭС ПЗУ, увеличивая адрес начала блока.

Такой вид протокола с блочным обменом позволяет повысить надежность и достоверность связи при отсутствии конфликтных ситуаций.

Адресное пространство ЭС ПЗУ делится следующим образом:

0 7EFF – данные,

где 7F00 7FFF - константы и калибровочные значения, необходимые для работы БОИ.

Данные записываются в ЭС ПЗУ каждую минуту и имеют следующий формат (Dx - байт):

D0D1D2D3D4D5D6D7D8D9D10D11D12D13D14D15

FE ГГ1 MM1 DD1 ЧЧ1 НН1 FE1 FE FE FE FE FE FE FE

По включению, БОИ находит последнюю запись в ЭС ПЗУ и записывает вместо FF время включения, т.е. получается строка.

FE ГГ1 MM1 DD1 ЧЧ1 НН1 FE FF FE ГГ2 MM2 DD2 ЧЧ2 НН2 FE FF,

где FE - признак метки времени;

ГГ1, ГГ2 - год выключения и включения соответственно;

НН1, НН2 - месяц выключения и включения соответственно;

DD1 , DD2 - день выключения и включения соответственно;

ЧЧ1 , ЧЧ2 - час выключения и включения соответственно;

MM1, MM2 - час выключения и включения соответственно;

Данные находятся по адресам:

XXX0H - нулевой канал БСП;

XXX1H - первый канал БСП;

XXXFH - 15-тый канал БСП.

Метки времени ставятся только по включению БОИ, т.к. если БОИ проработал непрерывно более 32 ч, то в ЭС ПЗУ будет только одна метка времени (текущее время).

Данные по любому каналу (D0 - D15) имеют размерность 1 байт, т.е. каждую минуту в ЭС ПЗУ записывается 16 байт информации и 16 байт времени, затем следующие 16 байт информации запишутся поверх времени, а время - в следующие 16 байт ЭС ПЗУ.

Байт информации имеет следующий формат:

0 205(0-CDH)0 102,3 % НКПР;

206 237(СБ-EDH)-1 минус 15,5 % НКПР.

В ЭС ПЗУ хранится значение содержания определяемого компонента, деленное на 5.

Т.е., если содержание определяемого компонента было равно 20,0 % НКПР, то в ЭС ПЗУ хранится 40 (данные необходимо умножить на 5).

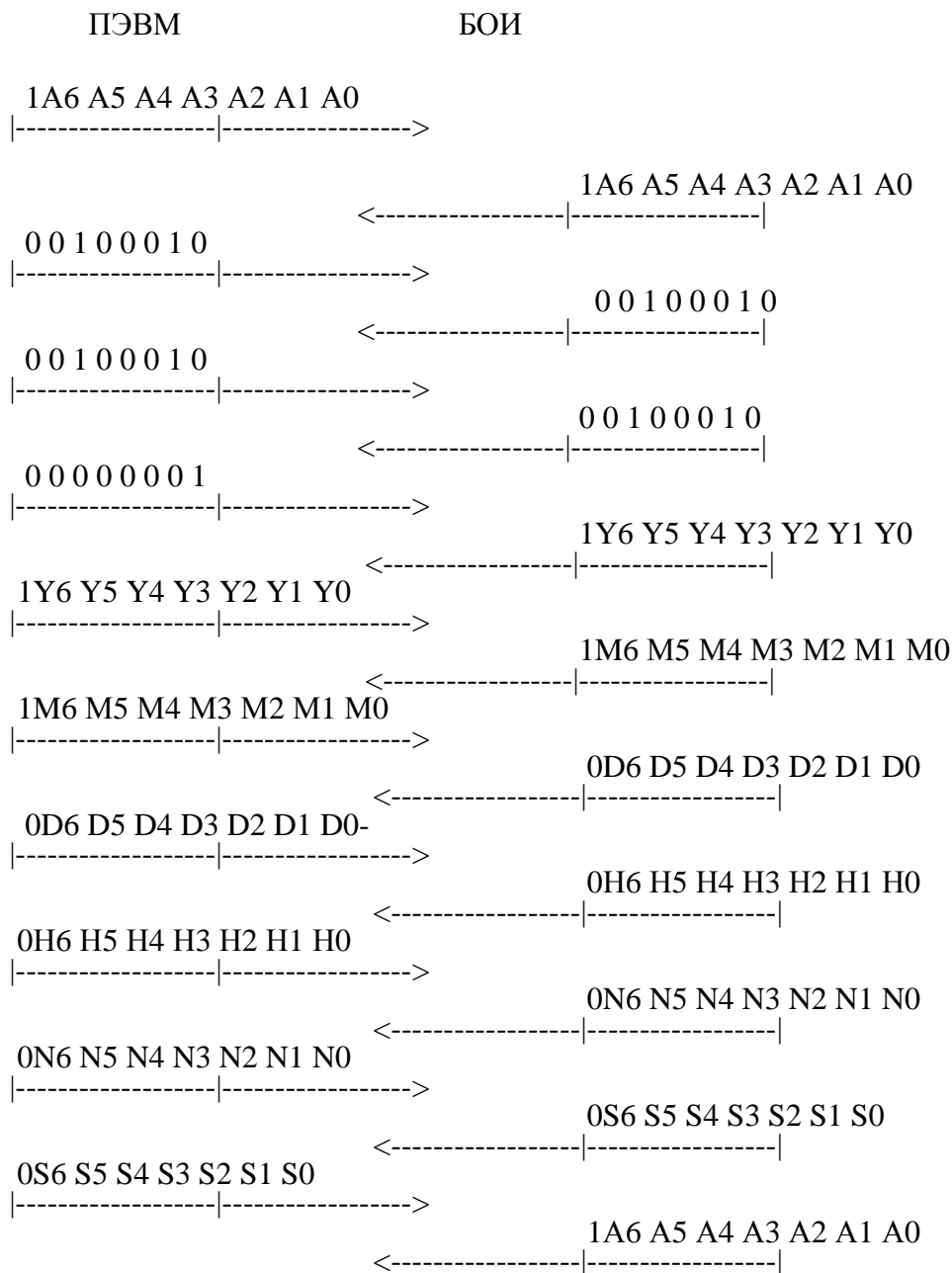
Если содержание определяемого компонента меньше минус 15,5 % НКПР, то в ЭС ПЗУ записывается 238(ЕЕН).

240(ФОН) - отказ ВД;

241(F1H) - нет сигнала с ВД;

242(F2H) - ошибка КС.

### Е.13.3 Чтение времени (22H) - Протокол обмена:



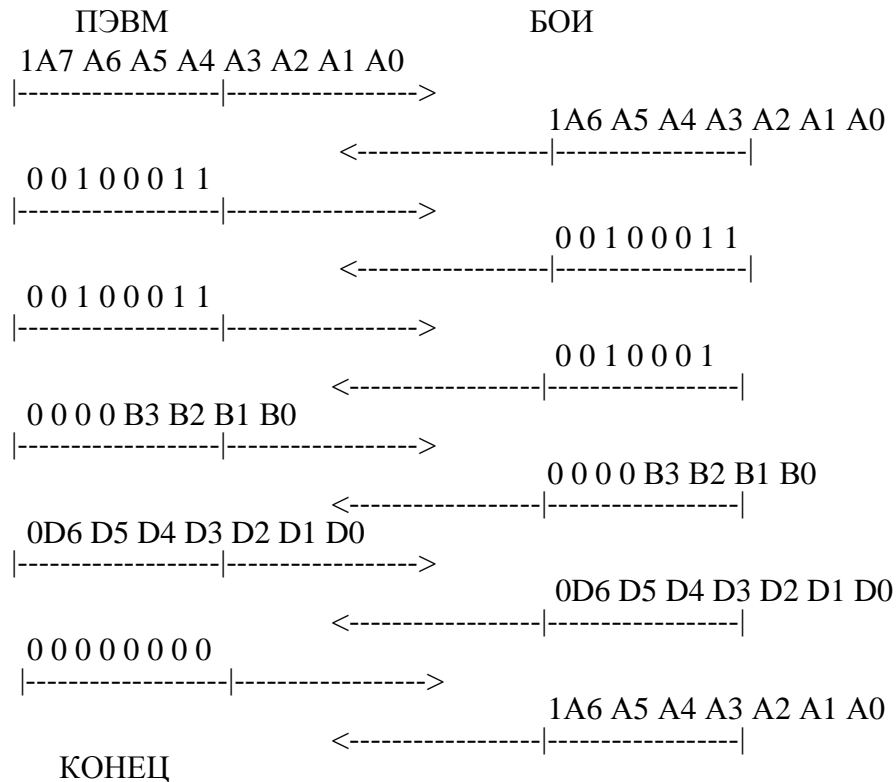
КОНЕЦ

В протоколе А6А5А4А3А2А1А0- адрес БОИ. Далее два байта 22Н - запрос времени. На посылку от ПЭВМ 01Н БОИ выдает год (У6-У0, 0-99), месяц (Н6-Н0, 0-12), день (D6-D0, 0-31), час (Н6-Н0, 0-24), минуты (N6-N0, 0-59), секунды (S6-S0, 0-59).

Все данные в шестнадцатеричном формате.

#### Е.13. 4 Установка времени

Протокол обмена



В протоколе А6А5А4А3А2А1А0 - адрес БОИ. Следующих два байта (23Н) признак установки времени. В следующем байте В3В2В1В0 - куда записывать.

В3 В2 В1 В0

0 0 0 1 - секунды (2Н);

0 0 1 1 - минуты (3Н);

0 1 0 1 - часы (5Н);

0 1 1 1 - число (7Н);

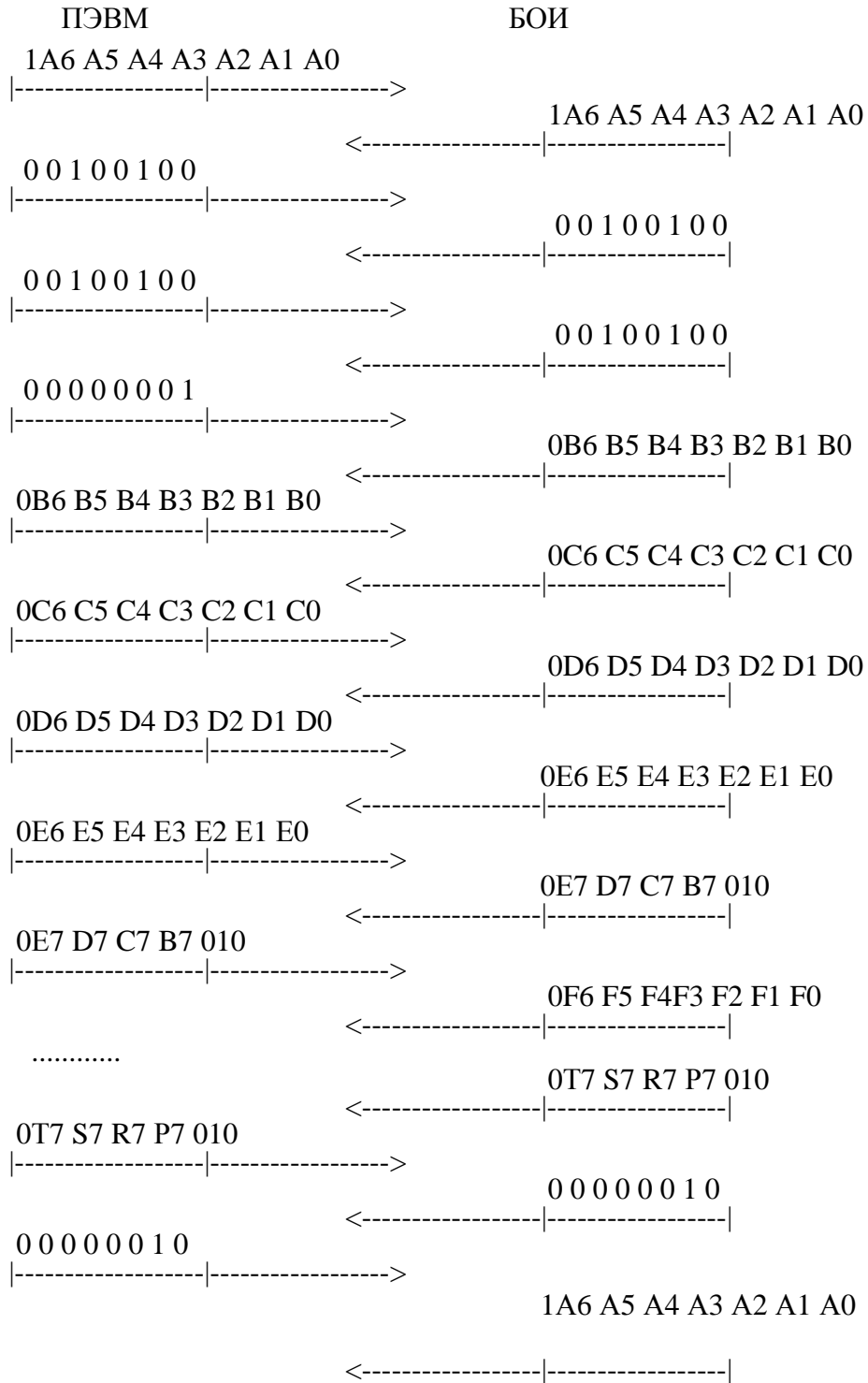
1 0 0 1 - месяц (9Н);

1 1 0 1 - год (DН);

D6D5D4D3D2D1D0 - данные в HEX формате.

Причем БОИ, приняв байт данных D6-D0, записывает его в таймер, читает и выдает в ПЭВМ.

## E.13.5 Чтение текущих данных с БОИ (24Н) - Протокол обмена



КОНЕЦ

В протоколе A6A5A4A3A2A1A0 - адрес БОИ.

00100100 - признак запроса текущих показаний каналов (24).



Четвертый байт 01H - признак на готовность ПЭВМ принимать данные, в ответ передается байт, соответствующий нулевому каналу, ПЭВМ отвечает эхом, БОИ сравнивает переданный и принятый код, если он не совпадает, выдает команду 1A6A5A4A3A2A1A0 и заканчивает обмен, если совпадает выдает байт содержания определяемого компонента 1-го канала, затем 2-го, 3-го и далее контрольный байт, в формате 0E7D7C7B7010, где:

B7 - старший бит в байте нулевого канала;

C7 - старший бит в байте 1-го канала;

D7 - старший бит в байте 2-го канала;

E7 - старший бит в байте 3-го канала.

Далее выдается 4 байта (4 - 7 канал) и 5-ый байт со старшими битами, далее 4 байта (8 - 11 канал) и 5-ый байт со старшими битами, далее 4 байта (12 - 15 канал) и 5-ый байт (предпоследний в протоколе) со старшими битами 0T7S7R7P7010, где:

P7 - старший бит в байте 12 канала;

R7 - старший бит в байте 13 канала;

S7 - старший бит в байте 14 канала;

T7 - старший бит в байте 15 канала.

По завершению передачи БОИ выдается код 02H, что говорит о верном последнем принятом байте и на ответ ПЭВМ (02H) БОИ отвечает командой завершения обмена 1A6A5A4A3A2A1A0.

Формат данных, передаваемых БОИ, аналогичен формату данных, хранящихся в ЭС ПЗУ.

0 205 (0 CDH) 0 102,3 % НКПР.

206 237(СЕН EDH) - 1 минус 15,5 % НКПР.

Содержание определяемого компонента выдается деленное на 5, т.е. принятый байт необходимо умножить на 5 для получения текущего значения содержания определяемого компонента в % НКПР (дискрет 0,5 % НКПР).

Если содержание определяемого компонента менее минус 15,5 % НКПР, то выдается 238(EEN).

В нештатных ситуациях выдаются следующие коды:

240(F0H) - отказ ВД;

241(F1H) - нет сигнала с ВД;

242(F2H) - ошибка КС;

243(F3H) - датчик не подключен;

244(F4H) - сбой связи;

245(F5H) - идет тест (тест 10 с после включения питания).

Эти коды не имеют отношения к содержанию определяемого компонента, а несут информацию о состоянии данного канала в БОИ.

Е.14 Методика выбора кабеля для соединения БОИ с ПЭВМ приведена в приложении Ж.

Приложение Ж  
(справочное)

Методика выбора кабеля для соединения БОИ с ПЭВМ

Ж.1 Исходя из требуемого значения скорости обмена, вычислить длительность информационного бита по формуле

$$T_b = \frac{1}{C}, \quad (\text{Ж.1})$$

где  $C$  - скорость обмена.

Ж.2 Задать минимальное напряжение сигнала  $U_0$ , В, которое должно присутствовать на входе самого удаленного приемника.

Ж.3 Задать максимальный допустимый уровень искажений сигнала  $\delta$ , %, на входе самого удаленного приемника.

Ж.4 Задать максимальное требуемое значение длины кабеля  $L$ , м.

Ж.5 Вычислить максимальное допустимое значение омического сопротивления кабеля длиной  $L$  по следующей формуле

$$R_1 = \frac{R_c (U_{\text{мин}} - U_0)}{U_0}, \quad (\text{Ж.2})$$

где  $R_1$  - полное омическое сопротивление кабеля длиной  $L$ , Ом;

$R_c$  - сопротивление согласующего резистора, равное волновому сопротивлению кабеля, Ом;

$U_{\text{мин}}$  - минимальное напряжение сигнала на выходе формирователя, равное 1,5 В;

$U_0$  - минимальное напряжение сигнала, которое должно присутствовать на входе самого удаленного приемника, В.

Ж.6 Вычислить погонное сопротивление кабеля по формуле

$$r_k = \frac{R_1}{L}, \quad (\text{Ж.3})$$

где  $r_k$  - погонное сопротивление кабеля, Ом/м.

Ж.7 Руководствуясь справочными данными, выбрать кабель, волновое сопротивление которого равно принятому в п.Ж.5, а погонное сопротивление не более вычисленного в п.Ж.6.

Ж.8 Вычислить длительность переднего фронта импульса (время нарастания сигнала от 10 до 90 % его максимального уровня), воспользовавшись параметрами выбранного кабеля:

$$t_f = 2,2R_{\text{ЭКВ}} \cdot C_k \cdot L, \quad (\text{Ж.4})$$

где  $t_f$  - длительность переднего фронта сигнала на входе самого удаленного приемника, мкс;

$C_k$  - погонная емкость кабеля, пФ/м;

$R_{ЭКВ}$  - эквивалентное активное сопротивление нагрузки формирователя, Ом,  
определяемое по формуле

$$R_{ЭКВ} = L \cdot r_{k^*} + \frac{1}{\frac{n}{R_{ВХ}} + \frac{2}{R_C}} \approx z_k, \quad (\text{Ж.5})$$

где  $r_{k^*}$  - погонное сопротивление выбранного кабеля, Ом/м;

$L$  - максимальное требуемое значение длины кабеля, м;

$R_{ВХ}$  - входное сопротивление приемника, Ом;

$R_C$  - сопротивление согласующего резистора, равное волновому сопротивлению кабеля, Ом;

$n$  - предполагаемое количество приемников, подключаемых к кабелю;

$z_k$  - волновое сопротивление кабеля, Ом.

Ж.9 Протяженность линии связи составляет 1200 м.

Если волновое сопротивление линии связи составляет 180 - 200 Ом, а погонная емкость - 80 - 100 пФ/м, то длительность переднего фронта передаваемого бита информации определяется следующим образом:

$$t_r = 2,2 \cdot R_{ЭКВ} \cdot C_k \cdot L = 2,2 \cdot (180 \dots 200) \cdot (80 \dots 100) \cdot 1200 = (38,02 \dots 52,08) \text{ мкс.}$$

Ж.10 Допускаемое отношение длительности переднего фронта к дополнительной длительности передаваемого бита информации составляет 0,5.

Таким образом, максимально возможное значение скорости передачи данных находится в диапазоне, определяемом следующим соотношением:

$$\frac{2}{5200 \times 10^6} \leq C_{МАКС} \leq \frac{2}{3802 \times 10^6}, \quad (\text{Ж.6})$$

$$9600,6 \text{ бит/с} \leq C_{МАКС} \leq 13151,0 \text{ бит/с.} \quad (\text{Ж.7})$$

## Перечень принятых сокращений

БД	- блок датчика;
БОИ	- блок обработки информации;
БСП	- блок сигнализации и питания;
ВД	- выносной датчик;
ВУ	- внешние устройства;
ГСО-ПГС	- государственный стандартный образец – поверочная газовая смесь;
ЗИП	- комплект запасных частей, инструмента и принадлежностей;
КД	- конструкторская документация;
НКПР	- нижний концентрационный предел распространения пламени;
ОТКиИ	- отдел технического контроля и испытаний;
ПЗУ	- постоянное запоминающее устройство;
ПДК	- предельно-допустимая концентрация;
ПО	- программное обеспечение;
ПЭВМ	- персональная электронно-вычислительная машина;
РЭ	- руководство по эксплуатации ИБЯЛ.424339.001РЭ часть 1;
ТУ	- технические условия ИБЯЛ.424339.001ТУ часть 1;
ТХД	- термохимический датчик;
ЧЭ	- чувствительный элемент.

## Лист регистрации изменений

Изм.	Номера листов (страниц)				Всего листов (страниц) в докум.	Номер документа	Подпись	Дата
	измененных	замененных	новых	аннулированных				
60	-	все	-	-	86	ИБЯЛ.388 2/2-12		16.04.12

## Лист регистрации изменений

Изм.	Номера листов (страниц)				Всего листов (страниц) в докум.	Номер документа	Подпись	Дата
	измененных	замененных	новых	аннулированных				
82	-	20	87	-	87	ИБЯЛ.1255-18		