

Литера О1

27.90.33.120

Утвержден

ИБЯЛ.411531.005 ПС-ЛУ



БЛОКИ МЕСТНОЙ СИГНАЛИЗАЦИИ

БМС

Паспорт

ИБЯЛ.411531.005 ПС

Содержание

	Лист
1 Назначение	3
2 Технические характеристики	6
3 Комплектность	9
4 Устройство и принцип работы	9
5 Обеспечение взрывозащищенности	12
6 Маркировка	14
7 Упаковка	15
8 Указание мер безопасности и обеспечение взрывозащищенности при эксплуатации	16
9 Подготовка к работе	17
10 Порядок работы	20
11 Техническое обслуживание	21
12 Возможные неисправности и способы их устранения	22
13 Гарантии изготовителя	22
14 Сведения о рекламациях	23
15 Свидетельство о приемке	24
16 Свидетельство об упаковывании	24
17 Сведения об отгрузке	24
18 Утилизация	25
Приложение А Блок местной сигнализации БМС.	
Чертеж средств взрывозащиты	26

1 НАЗНАЧЕНИЕ

1.1 Блоки местной сигнализации (в дальнейшем БМС) предназначены для использования совместно с датчиками-сигнализаторами ДАТ-М-01 ... ДАТ-М-04, датчиками-газоанализаторами ДАХ-М-01 ... ДАХ-М-04, ДАК, ДАМ (в дальнейшем датчики) и обеспечивают выдачу световой и звуковой сигнализации при достижении выходным токовым сигналом датчика фиксированного порога срабатывания.

1.2 Степень защиты БМС по ГОСТ 14254-2015 (IEC 60529:2013) – IP54.

1.3 БМС относятся к взрывозащищенному электрооборудованию группы II по ГОСТ 31610.0-2014 (IEC 60079-0:2011) и имеет маркировку взрывозащиты «1Ex ib IIC T6 Gb X / 1Ex ib IIB T6 Gb X».

БМС имеют взрывобезопасный уровень «Gb» (1) взрывозащиты по ГОСТ 31610.0-2014 (IEC 60079-0:2011), обеспечиваемый видом взрывозащиты «искробезопасная электрическая цепь» (ib) по ГОСТ 31610.11-2014 (IEC 60079-11:2011).

Знак «X», следующий за маркировкой взрывозащиты БМС, означает:

- подключаемые к БМС источники питания и датчики должны иметь искробезопасные электрические цепи по ГОСТ 31610.11-2014 (IEC 60079-11:2011), а их уровень взрывозащиты искробезопасной цепи, подгруппа электрооборудования, электрические параметры искробезопасной цепи должны соответствовать условиям применения БМС во взрывоопасной зоне;

- БМС должны эксплуатироваться в местах с низкой степенью опасности механических повреждений;

- схемы и порядок подключения внешних цепей к разъемам БМС указаны в настоящем паспорте.

1.4 При установке БМС совместно с датчиками в невзрывоопасных зонах питание может осуществляться от источника питания постоянного тока с выходным напряжением от 10 до 16 В и максимальным выходным током не менее 200 мА.

1.5 По устойчивости к воздействию климатических факторов БМС соответствуют климатическому исполнению УХЛ 1 по ГОСТ 15150-69.

1.6 Условия эксплуатации БМС:

- диапазон температуры окружающей среды от минус 40 до плюс 50 °С;
- диапазон относительной влажности от 30 до 98 % при температуре 25 °С;
- диапазон атмосферного давления от 84 до 106,7 кПа (от 630 до 800 мм рт.ст.);
- содержание пыли не более 10 мг/м³;
- производственная вибрация с частотой от 10 до 55 Гц и амплитудой не более 0,15 мм.

Условное наименование и обозначение БМС, условное наименование датчиков, пороги срабатывания, установленные при выпуске из производства - в соответствии с таблицей 1.1.

Таблица 1.1

Условное наименование датчиков	Порог срабатывания, установленный при выпуске из производства	Условное наименование БМС	Обозначение БМС
ДАХ-М-СО-200	20 мг/м ³	БМС-СО-20	ИБЯЛ.411531.005
ДАХ-М-СО-1500	150 мг/м ³	БМС-СО-150	ИБЯЛ.411531.005-01
ДАХ-М-Н ₂ S-40	10 мг/м ³	БМС-Н ₂ S-10	ИБЯЛ.411531.005-02
ДАХ-М-SO ₂ -20	10 мг/м ³	БМС-SO ₂ -10	ИБЯЛ.411531.005-03
ДАХ-М-Cl ₂ -25	1 мг/м ³	БМС-Cl ₂ -1	ИБЯЛ.411531.005-04
ДАХ-М-NH ₃ -600	20 мг/м ³	БМС-NH ₃ -20	ИБЯЛ.411531.005-05
ДАХ-М-NH ₃ -2000	160 мг/м ³	БМС-NH ₃ -160	ИБЯЛ.411531.005-06
ДАХ-М-O ₂ -30	19 % объемной доли	БМС-O ₂ -19*	ИБЯЛ.411531.005-07
ДАХ-М-O ₂ -30	23 % объемной доли	БМС-O ₂ -23	ИБЯЛ.411531.005-08
ДАТ-М-СН-50	11% НКПР	БМС-СН-11	ИБЯЛ.411531.005-09
ДАК-С ₃ H ₈ -50(В)	20% НКПР	БМС-С ₃ H ₈ -20	ИБЯЛ.411531.005-10
ДАК-СН ₄ -100(В)	20% НКПР	БМС-СН ₄ -20	ИБЯЛ.411531.005-11
ДАК-СО ₂ -1(В)	0,5% объемной доли	БМС-СО ₂ -0,5	ИБЯЛ.411531.005-12
ДАМ-O ₂ -30	19 % объемной доли	БМС-O ₂ -19*	ИБЯЛ.411531.005-07
ДАМ-O ₂ -30	23 % объемной доли	БМС-O ₂ -23	ИБЯЛ.411531.005-08
ДАХ-М-NO ₂ -10	2 мг/м ³	БМС-NO ₂ -2	ИБЯЛ.411531.005-13
ДАХ-М-NO ₂ -10	10 мг/м ³	БМС-NO ₂ -10	ИБЯЛ.411531.005-14
ДАХ-М-НСl-30	5 мг/м ³	БМС-НСl-5	ИБЯЛ.411531.005-15
ДАХ-М-НСl-30	25 мг/м ³	БМС-НСl-25	ИБЯЛ.411531.005-16
ДАМ-Н ₂ -3	2% объемной доли	БМС-Н ₂ -2	ИБЯЛ.411531.005-17
ДАМ-O ₂ -5	2% объемной доли	БМС-O ₂ -2	ИБЯЛ.411531.005-18
ДАХ-RSH-5	1 мг/м ³	БМС-RSH-1	ИБЯЛ.411531.005-19
ДАХ-RSH-5	4 мг/м ³	БМС-RSH-4	ИБЯЛ.411531.005-20
ДАХ-М-O ₂ -10	4% объемной доли	БМС-O ₂ -4	ИБЯЛ.411531.005-21
ДАК-ΣСН-100	11% НКПР	БМС-ΣСН-11	ИБЯЛ.411531.005-22

Примечания

1 * - для БМС-O₂-19 сигнализация "ПОРОГ" срабатывает при снижении тока датчика ниже установленного порога.

2 По отдельному заказу поставляются БМС для работы с сигнализаторами ДАТ-М-05 и газоанализаторами ДАХ-М-05.

1.7 БМС соответствует требованиям Технического регламента Таможенного союза ТР ТС 012/2011 «О безопасности оборудования для работы во взрывоопасных средах», сертификат соответствия ТС № RU С-RU.ГБ06.В.00240, выдан органом сертификации взрывозащищенных средств измерений, контроля и элементов автоматики ФГУП «ВНИИФТРИ» (ОС ВСИ «ВНИИФТРИ»). Срок действия по 08.04.2019 г. включительно.

БМС соответствует требованиям Технического регламента Таможенного союза ТР ТС 020/2011 «Электромагнитная совместимость технических средств», регистрационный номер декларации о соответствии ЕАЭС № RU Д-RU.АЯ46.В.00832/18. Срок действия по 14.10.2023 г. включительно.

Предприятие-изготовитель: ФГУП «СПО «Аналитприбор».

Россия, 214031, г. Смоленск, ул. Бабушкина, 3.

Тел.: +7 (4812) 31-11-68, 31-32-39, 30-61-37.

Факс: +7 (4812) 31-75-18, 31-33-25.

Бесплатный звонок по России: 8-800-100-19-50.

e-mail: info@analitpribor-smolensk.ru,

market@analitpribor-smolensk.ru.

Сайты: www.analitpribor-smolensk.ru;

аналитприбор.рф.

2 ТЕХНИЧЕСКИЕ ХАРАКТЕРИСТИКИ

2.1 БМС должны иметь следующие виды сигнализации:

- непрерывную световую зеленого цвета “ВКЛ”, свидетельствующую о нормальной работе (БМС включен, токовый сигнал 4-20 мА с датчика поступает);
- непрерывную световую красного цвета “ВКЛ”, свидетельствующую об обрыве токовой линии связи с датчиком;
- непрерывную световую красного цвета “ПОРОГ” и прерывистую звуковую сигнализацию, свидетельствующие о достижении выходным токовым сигналом датчика фиксированного порога срабатывания.

2.2 Время прогрева БМС - не более 15 мин.

2.3 Габаритные размеры составных частей БМС должны быть, мм, не более:

длина – 125, ширина - 60, высота – 115.

2.4 Масса БМС - не более 0,3 кг.

2.5 Средняя наработка на отказ БМС в условиях эксплуатации - не менее 30000 ч с учетом технического обслуживания, регламентированного настоящим паспортом.

2.6 Назначенный срок службы БМС в условиях эксплуатации, указанных в настоящем паспорте - 10 лет.

После окончания срока службы БМС подлежат списанию и утилизации.

2.7 Суммарная масса драгоценных материалов в БМС, примененных в его составных частях, в том числе и в покупных изделиях, приведена в таблице 2.1.

Т а б л и ц а 2 . 1

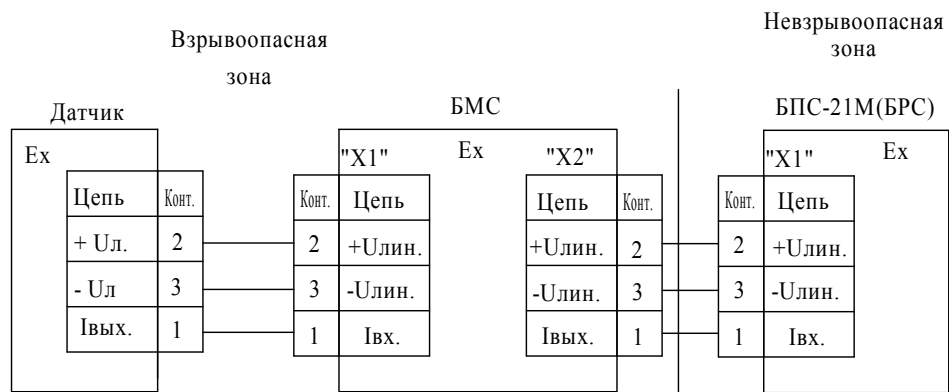
Наименование драгоценных материалов	Суммарная масса драг. материалов, г
Золото	0,003456
Серебро	0,060449

2.8 Суммарная масса цветных металлов в БМС, примененных в его составных частях, в том числе и в покупных изделиях: латунь – 0,0035 кг.

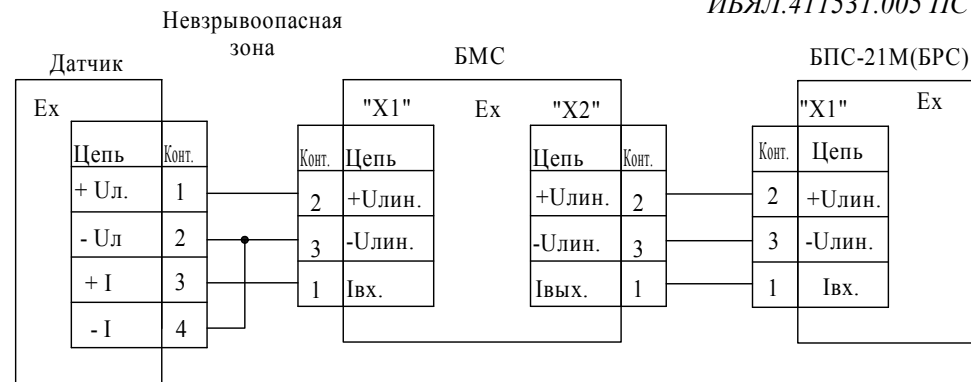
2.9 Подключение к БМС источников питания и датчиков - согласно рисунку 2.1.

Перед использованием БМС с блоками питания и сигнализации БПС-21М, блоками расширения и связи БРС и датчиками необходимо ознакомиться с руководствами по эксплуатации на них.

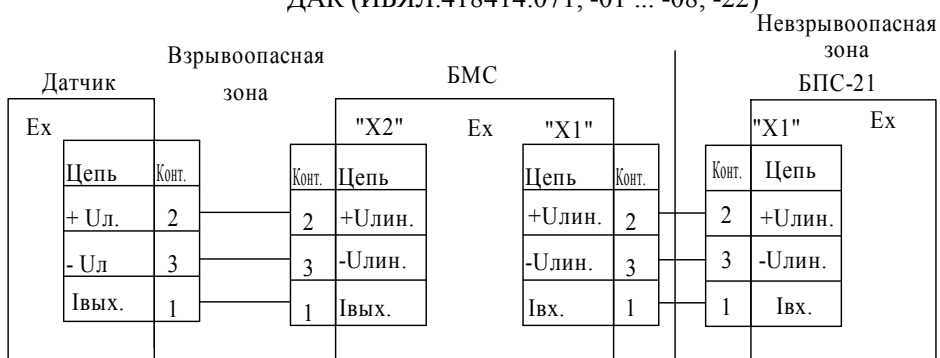
Параметры линий связи, рекомендуемые типы кабелей и схемы подключения к блокам питания и сигнализации БПС-21М, блокам расширения и связи БРС и датчикам указаны в руководстве по эксплуатации на соответствующие датчики.



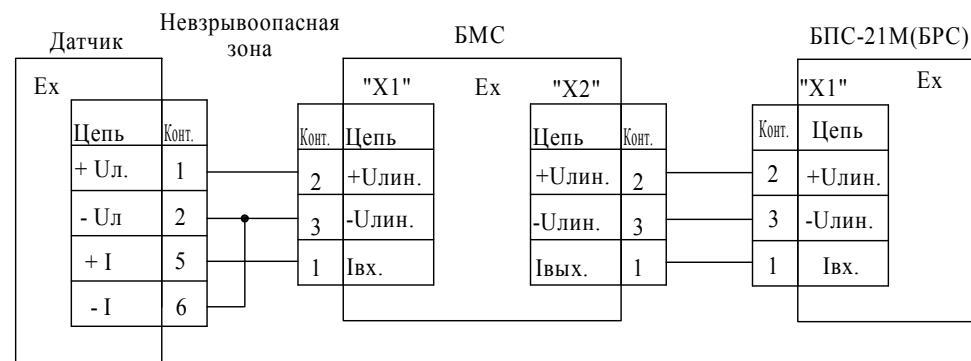
а) для датчиков ДАТ-М-01, ДАТ-М-02, ДАТ-М-03, ДАХ-М-01, ДАХ-М-03, ДАК (ИБЯЛ.418414.071, -01 ... -08, -22)



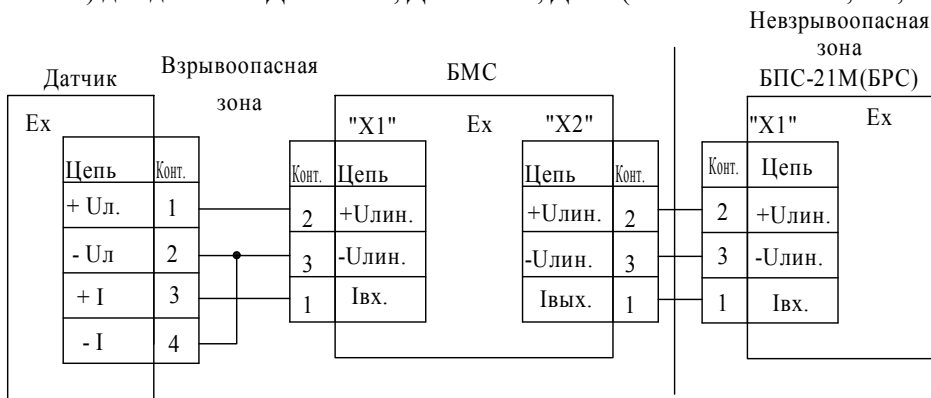
г) для датчиков ДАК (ИБЯЛ.418414.071-09 ... -12) при напряжении питания от 11 до 16 В.



б) для датчиков ДАТ-М-04, ДАХ-М-04, ДАМ (ИБЯЛ.407111.002, -01, -02).



д) для датчиков ДАК (ИБЯЛ.418414.071-17 ... -21) при напряжении питания от 11 до 16 В.



в) для датчиков ДАМ (ИБЯЛ.407111.002-03 ... -49) при напряжении питания от 11 до 16 В.

Рисунок 2.1 Схемы подключения БМС

2.10 Электрическая изоляция БМС между корпусом и соединенными вместе контактами 1-3 разъемов X1 и X2 при температуре $(20 \pm 5) ^\circ\text{C}$ и относительной влажности до 80 % выдерживает в течение 1 мин воздействие испытательного напряжения 500 В переменного тока (действующее значение) практически синусоидальной формы частотой 50 Гц.

3 КОМПЛЕКТНОСТЬ

3.1 Комплектность поставки БМС должна соответствовать указанной в таблице 3.1.

Т а б л и ц а 3.1

Обозначение	Наименование	Кол.	Примечание
	Блок местной сигнализации БМС	1 шт.	Согласно исполнению
ИБЯЛ.411531.005 ВЭ	Ведомость эксплуатационных документов	1 экз.	
	Комплект эксплуатационных документов	1 комп.	Согласно ИБЯЛ.411531.005 ВЭ
	Комплект ЗИП	1 комп.	Согласно ИБЯЛ.411531.005 ЗИ

Примечание - БМС используется в комплекте с соответствующим датчиком (см. таблицу 1.1).

4 УСТРОЙСТВО И ПРИНЦИП РАБОТЫ

4.1 Устройство БМС

4.1.1 Внешний вид БМС приведен на рисунке 4.1. На передней панели БМС расположены:

- двухцветный светодиодный индикатор “ВКЛ”;
- красный светодиод “ПОРОГ”;
- окно звукового излучателя.

4.1.2 На боковой панели расположены два соединительных разъема, предназначенные для связи БМС с источником питания и с датчиком (“X1” и ”X2”).

4.2 Принцип работы БМС

Принцип работы поясняют схемы подключения БМС к датчику (рисунок 2.1).

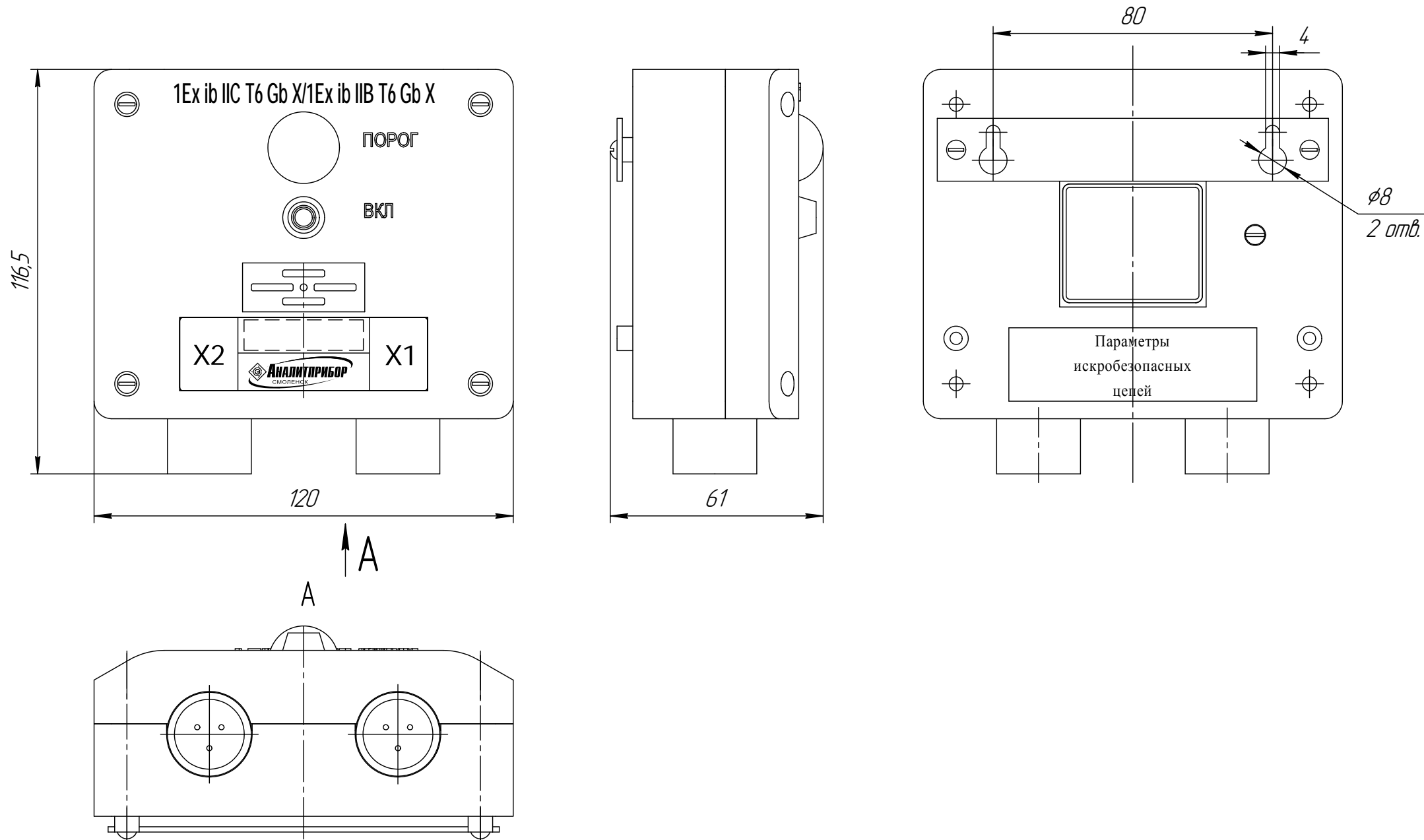


Рисунок 4.1 - Блок местной сигнализации БМС. Внешний вид

В основу принципа действия БМС положено измерение сигнала напряжения на датчике тока при протекании через БМС тока датчика, пропорционального концентрации измеряемого компонента, сравнение с установленным порогом и в случае его достижения – выдача сигнализации “ПОРОГ” (постоянное свечение красного светодиода “ПОРОГ” и прерывистая звуковая сигнализация). Дополнительно предусмотрен компаратор отсутствия сигнала в токовой линии, который выдает сигнал на свечение красным цветом (вместо зеленого в состоянии “НОРМА”) двухцветного индикатора “ВКЛ” в следующих случаях:

- обрыв токовой линии связи с датчиком;
- несоответствующим образом подключены кабельные разъемы “X1” и ”X2”.

5 ОБЕСПЕЧЕНИЕ ВЗРЫВОЗАЩИЩЕННОСТИ

5.1 БМС соответствуют требованиям безопасности по ТР ТС 012/2011 для взрывозащищенного электрооборудования группы II.

5.2 БМС соответствуют ГОСТ 31610.0-2014 (IEC 60079-0:2011), ГОСТ 31610.11-2014 (IEC 60079-11:2011) и имеют маркировку взрывозащиты «1Ex ib ПС Т6 Gb X»/«1Ex ib ПВ Т6 Gb X».

5.3 Чертеж средств взрывозащиты приведен в приложении А.

5.4 БМС имеют взрывобезопасный уровень «Gb» (1) взрывозащиты по ГОСТ 31610.0-2014 (IEC 60079-0:2011), обеспечиваемый видом: «искробезопасная электрическая цепь» (ib) по ГОСТ 31610.11-2014 (IEC 60079-11:2011).

5.5 Вид взрывозащиты «искробезопасная электрическая цепь» (ib) должен обеспечиваться следующими средствами:

- источник питания и датчики, подключаемые к БМС, должны иметь искробезопасные электрические цепи по ГОСТ 31610.11-2014 (IEC 60079-11:2011), а их уровень взрывозащиты искробезопасной цепи, подгруппа электрооборудования, электрические параметры искробезопасной цепи должны соответствовать условиям применения БМС во взрывоопасной зоне;

- ограничением тока и напряжения искробезопасной цепи с помощью питания БМС от искробезопасных источников питания с максимальными выходными током и напряжением, соответствующими требованиям ГОСТ 31610.11-2014 (IEC 60079-11:2011) для искробезопасных цепей электрооборудования группы II;

- отсутствием в БМС источников электрической энергии и преобразователей напряжения питания, способных создавать токи и напряжения, превышающие искробезопасные значения на входе БМС;

- нормированием в настоящем паспорте максимальных внутренних емкости и индуктивности БМС, максимальных емкости и индуктивности подключаемых линий связи и датчиков;

- применением для снижения эффективного значения внутренней емкости БМС ограничительных резисторов, включенных последовательно с конденсаторами;

- соответствием электрических зазоров, путей утечки и электрической прочности изоляции требованиям ГОСТ 31610.11-2014 (IEC 60079-11:2011).

5.6 Знак «X», следующий за маркировкой взрывозащиты БМС, означает:

- подключаемые к БМС источники питания и датчики должны иметь искробезопасные электрические цепи по ГОСТ 31610.11-2014 (IEC 60079-11:2011), а их уровень взрывозащиты искробезопасной цепи, подгруппа электрооборудования, электрические параметры искробезопасной цепи должны соответствовать условиям применения БМС во взрывоопасной зоне;

- БМС должны эксплуатироваться в местах с низкой степенью опасности механических повреждений;

- схемы и порядок подключения внешних цепей к разъемам БМС указаны в настоящем паспорте.

5.7 Конструкция корпуса и отдельных частей БМС выполнена с учетом общих требований ГОСТ 31610.0-2014 (IEC 60079-0:2011) для электрооборудования, размещенного во взрывоопасных зонах. Уплотнения и соединения элементов конструкции БМС обеспечивают степень защиты IP54 по ГОСТ 14254-2015 (IEC 60529:2013). Материал корпуса БМС (полиамид угленасыщенный) исключает опасность воспламенения от электростатического заряда.

5.8 Максимальная температура нагрева корпуса и конструктивных элементов БМС не превышает 85 °С, что соответствует температурному классу Т6 по ГОСТ 31610.0-2014 (IEC 60079-0:2011).

5.9 Параметры искробезопасных электрических цепей БМС приведены в таблице 5.1.

Таблица 5.1

Маркировка взрывозащиты по ГОСТ 31610.0-2014 (IEC 60079-0:2011)	P_i , Вт	U_i , В	I_i , мА	C_i , мкФ	L_i , мкГн	U_0 , В	I_0 , мА	C_0 , мкФ	L_0 , мГн
1Ex ib IIC T6 Gb X	3,2	16	200	0,1	10	16	200	0,15	0,39
1Ex ib IIB T6 Gb X	4,5	16	280	0,1	10	16	280	1,25	1,29

6 МАРКИРОВКА

6.1 Маркировка БМС соответствует ГОСТ 26828-86, ГОСТ 31610.0-2014 (IEC 60079-0:2011), ГОСТ 31610.11-2014 (IEC 60079-11:2011), и чертежам изготовителя.

6.2 На передней панели БМС выпуклым шрифтом нанесена маркировка взрывозащиты по ГОСТ 31610.0-2014 (IEC 60079-0:2011) – «1Ex ib IIC T6 Gb X / 1Ex ib IIB T6 Gb X».

6.3 На передней панели БМС выпуклым шрифтом рядом с индикатором нормальной работы нанесена надпись «ВКЛ», рядом с индикатором достижения фиксированного порога срабатывания – надпись «ПОРОГ».

6.4 Маркировка БМС содержит следующие сведения:

- товарный знак изготовителя;
- условное наименование БМС и порог срабатывания в соответствии с таблицей 1.1;
- обозначение разъемов «X1», «X2».
- маркировку степени защиты по ГОСТ 14254-2015 (IEC 60529:2013);
- диапазон рабочих температур;
- класс защиты от поражения человека электрическим током;
- обозначение климатического исполнения по ГОСТ 15150—69
- заводской порядковый номер, год изготовления и квартал изготовления;
- единый знак обращения продукции на рынке государств – членов Таможенного союза;
- специальный знак взрывобезопасности;
- маркировку взрывозащиты;
- параметры искробезопасных цепей;
- знак № 14 по ГОСТ 12.2.091-2012 (IEC 61010-1:2001), свидетельствующий о необходимости изучения эксплуатационной документации;
- номер сертификата соответствия требованиям ТР ТС 012/2011 и наименование организации, выдавшей сертификат соответствия.

6.5 Маркировка транспортной тары соответствует ГОСТ 14192-96, чертежам изготовителя и имеет манипуляционные знаки: «ХРУПКОЕ. ОСТОРОЖНО», «БЕРЕЧЬ ОТ ВЛАГИ», «ВЕРХ».

6.8 Транспортная маркировка содержит:

- основные надписи с указанием наименования грузополучателя, наименование пункта назначения;
- дополнительные надписи с указанием наименования грузоотправителя, наименования пункта отправления, надписи транспортных организаций;
- информационные надписи с указанием массы брутто и нетто в килограммах, габаритных размеров в сантиметрах (длина, высота, ширина);
- значение минимальной температуры транспортирования.

7 УПАКОВКА

7.1 БМС относятся к группе III-I по ГОСТ 9.014-78.

7.2 Способ упаковки, подготовка к упаковке, транспортная тара и материалы, применяемые при упаковке, порядок размещения должны соответствовать чертежам предприятия-изготовителя.

Перед упаковкой необходимо проверить наличие и сохранность пломб.

7.3 Индивидуальная тара изделия должна быть проштампована упаковщиком.

8 УКАЗАНИЕ МЕР БЕЗОПАСНОСТИ И ОБЕСПЕЧЕНИЕ ВЗРЫВОЗАЩИЩЕННОСТИ ПРИ ЭКСПЛУАТАЦИИ

8.1 По способу защиты от поражения электрическим током БМС соответствует классу III по ГОСТ 12.2.007.0-75.

8.2 Во время эксплуатации БМС должен подвергаться систематическому внешнему осмотру.

При внешнем осмотре необходимо проверить:

- наличие и целостность маркировок взрывозащиты и степени защиты;
- наличие всех крепежных элементов;
- наличие неповрежденных пломб;
- отсутствие механических повреждений.

ЗАПРЕЩАЕТСЯ ЭКСПЛУАТАЦИЯ БМС С ПОВРЕЖДЕННЫМИ ЭЛЕМЕНТАМИ ИЛИ ПЛОМБАМИ И ДРУГИМИ НЕИСПРАВНОСТЯМИ!

8.3 Ремонт БМС должен производиться в соответствии с ГОСТ 31610.19-2014 (IEC 60079-19:2010) "Взрывоопасные среды. Часть 19. Ремонт, проверка и восстановление электрооборудования".

8.4 В БМС отсутствует напряжение, опасное для жизни человека.

8.5 Монтаж БМС при строительстве нового объекта, реконструкции или ремонте существующего следует проводить как можно ближе к окончанию строительных работ, с тем, чтобы предотвратить повреждение БМС вследствие проведения таких работ, как сварка или покраска.

Если БМС уже смонтирован на месте установки, необходимо защитить его от загрязнения, возможного при проведении строительных работ, с помощью герметичного материала, а также следует снабдить его четкой маркировкой, предупреждающей, что БМС отключен.

9 ПОДГОТОВКА К РАБОТЕ

9.1 Перед включением БМС необходимо:

- произвести внешний осмотр БМС в соответствии с п.8.2;
- изготовить кабели связи с источником питания и с датчиком, используя ответные части разъемов, входящих в комплект ЗИП. Распайку вести в соответствии с рисунком 2.1.

9.2 Проверка работоспособности БМС (во взрывоопасной или невзрывоопасной зоне):

- закрепить БМС согласно рисунку 4.1 в рабочем вертикальном положении;
- подсоединить датчик, БМС к источнику питания посредством кабеля (см. рисунок 2.1);
- подать напряжение питания, убедиться в свечении зеленым цветом двухцветного индикатора “ВКЛ”.

9.3 При необходимости возможно изменить порог срабатывания сигнализации (в невзрывоопасной зоне). Для этого:

- собрать схему согласно рисунку 9.1;
- подать напряжение питания на БМС, плавным вращением движка потенциометра R_i выставить ток через миллиамперметр согласно таблице 9.1;
- плавным вращением движка подстроечного резистора, находящегося под опломбированным отверстием на задней части корпуса, добиться срабатывания сигнализации “ПОРОГ” (постоянное свечение красного светодиода “ПОРОГ” и прерывистая звуковая сигнализация);
- убедиться, что при вращении движка потенциометра R_i в обратную сторону отключение сигнализации происходит в пределах $\pm 0,2$ мА;
- отсоединить источник питания, миллиамперметр.

После установки порога срабатывания сигнализации отверстие на задней части корпуса необходимо опломбировать.

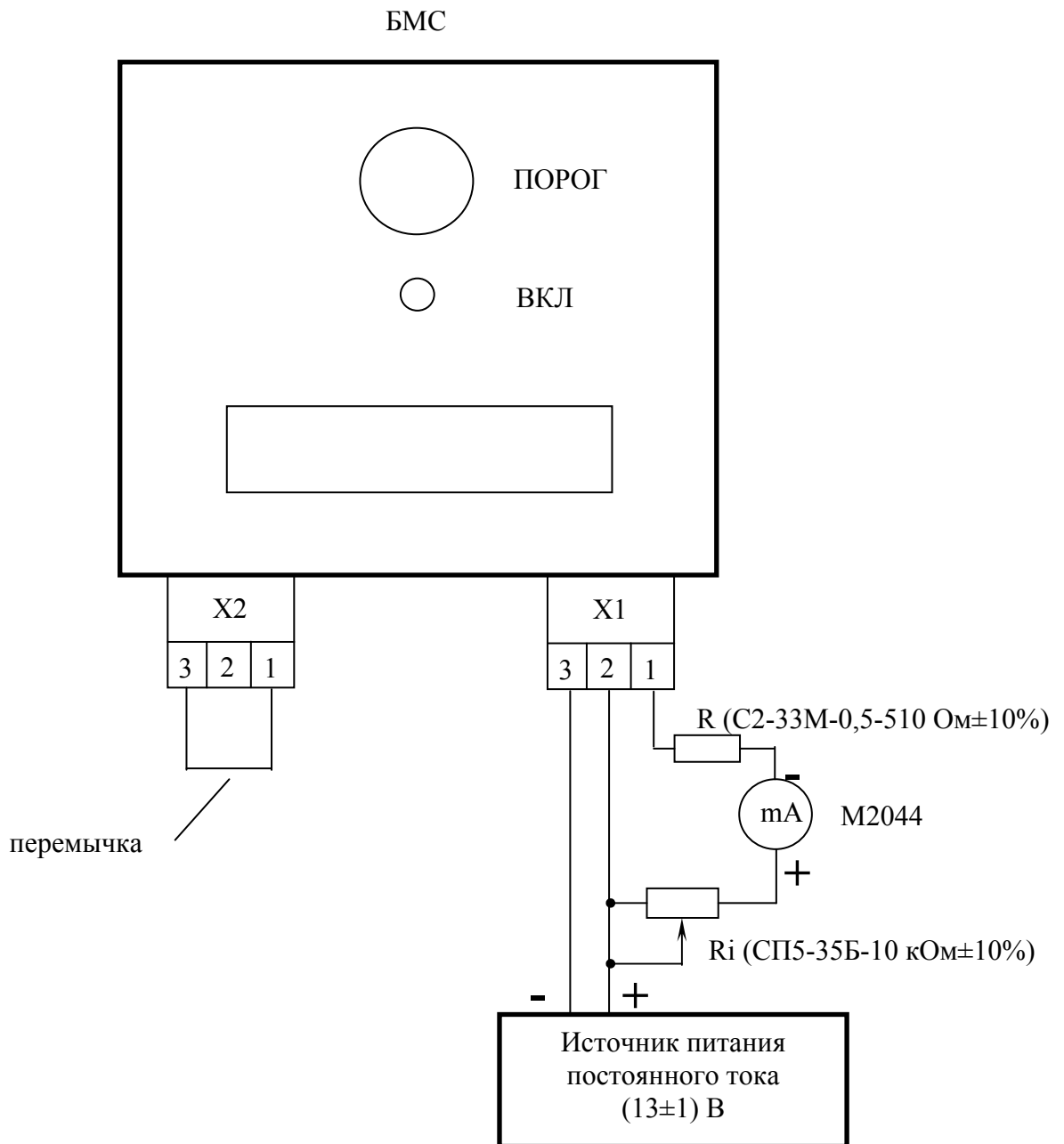


Рисунок 9.1 – Схема для проверки работоспособности БМС (в невзрывоопасной зоне)

Таблица 9.1

Условное наименование БМС	Ток через миллиамперметр, установленный при выпуске из производства I порог, мА	Ток через миллиамперметр для установки необходимого порога срабатывания, мА
БМС-СО-20	5,60	4 + 0,08·Спорог
БМС-СО-150	5,60	4 + 0,0107·Спорог
БМС-Н ₂ S-10	8,00	4 + 0,40·Спорог
БМС-SO ₂ -10	12,00	4 + 0,8·Спорог
БМС-Cl ₂ -1	4,64	4 + 0,08·Спорог
БМС-NH ₃ -20	5,28	4 + 0,064·Спорог - на участке диапазона измерений от 0 до 125 10 + 0,0168·Спорог- на участке диапазона измерений от 125 до 600
БМС-NH ₃ -160	5,28	4 + 0,008·Спорог
БМС-O ₂ -19*	14,13	4 + 0,533·Спорог
БМС-O ₂ -23	16,27	4 + 0,533·Спорог
БМС-СН-11	7,52	4 + 0,32·Спорог
БМС-С ₃ Н ₈ -20	10,4	4 + 0,32·Спорог
БМС-СН ₄ -20	7,2	4 + 0,16·Спорог
БМС-СО ₂ -0,5	12,0	4 + 16·Спорог
БМС-NO ₂ -2	7,2	4 + 1,6·Спорог
БМС-NO ₂ -10	20,0	4 + 1,6·Спорог
БМС-НСl-5	6,67	4 + 0,533·Спорог
БМС-НСl-25	17,33	4 + 0,533·Спорог
БМС-Н ₂ -2	14,66	4 + 5,333·Спорог
БМС-O ₂ -2	10,4	4 + 3,2·Спорог
БМС-RSH-1	7,2	4 + 3,2·Спорог
БМС-RSH-4	16,8	4 + 3,2·Спорог
БМС-O ₂ -4	10,4	4 + 1,6·Спорог
БМС- ΣСН -11	5,76	4 + 0,16·Спорог
<p>Примечания</p> <p>1* - для БМС-O₂-19 сигнализация "ПОРОГ" срабатывает при снижении тока датчика ниже установленного порога.</p> <p>2 Спорог – значение концентрации, при котором происходит срабатывание сигнализации.</p>		

10 ПОРЯДОК РАБОТЫ

10.1 К работе с БМС допускаются лица, прошедшие соответствующий инструктаж по технике безопасности и ознакомленные с настоящим паспортом.

10.2 БМС осуществляет непрерывный контроль токового сигнала 4-20 мА в линии связи с газоанализатором, пропорционального концентрации измеряемого компонента в месте его установки.

10.3 При достижении концентрацией компонента, измеряемого датчиком в месте его установки, фиксированного порога срабатывания, БМС выдает сигнализацию “ПОРОГ”. После снижения концентрации ниже порога срабатывания (для БМС-О₂-19 - повышения концентрации выше порога) сигнализация снимается автоматически.

10.4 При срабатывании сигнализации “ПОРОГ” обслуживающий персонал должен действовать в соответствии с инструкциями по технике безопасности и охране труда.

11 ТЕХНИЧЕСКОЕ ОБСЛУЖИВАНИЕ

11.1 В процессе эксплуатации БМС необходимо проводить проверку работоспособности блока (не реже одного раза в год) согласно следующей методике (в невзрывоопасной зоне):

- собрать схему согласно рисунку 9.1;
- подать напряжение питания на БМС, плавным вращением движка потенциометра R_i выставить ток через миллиамперметр ($4 \pm 0,1$) мА, убедиться в свечении зеленым цветом двухцветного индикатора “ВКЛ”;
- отключить от БМС разъем “X2”, убедиться в свечении красным цветом двухцветного индикатора “ВКЛ”;
- снова подключить к БМС разъем “X2” и плавным вращением движка потенциометра R_i добиться срабатывания сигнализации “ПОРОГ” (постоянное свечение красного светодиода “ПОРОГ” и прерывистая звуковая сигнализация). Показания миллиамперметра не должны отличаться от указанных в таблице 9.1 более, чем на 2 %;
- убедиться, что при вращении движка потенциометра R_i в обратную сторону отключение сигнализации происходит в пределах $\pm 0,2$ мА;
- отсоединить источник питания, миллиамперметр.

12 ВОЗМОЖНЫЕ НЕИСПРАВНОСТИ И СПОСОБЫ ИХ УСТРАНЕНИЯ

12.1 Возможные неисправности и способы их устранения приведены в таблице 12.1

Таблица 12.1

Наименование неисправности и внешние признаки	Вероятная причина	Способ устранения
При подключении БМС к источнику питания отсутствует свечение светодиода “ВКЛ”	Обрыв соединительного кабеля с источником питания	Найти и устранить обрыв кабеля
При подключении БМС к источнику питания и газоанализатору индикатор “ВКЛ” светится красным цветом	1 Несоответствующим образом подключены кабельные разъемы “X1” и ”X2” 2 Обрыв токовой сигнальной жилы соединительного кабеля с датчиком	Восстановить правильное подключение согласно рисунку 2.1 Найти и устранить обрыв

Во всех остальных случаях ремонт производится в специализированных сервисных центрах.

13 ГАРАНТИИ ИЗГОТОВИТЕЛЯ

13.1 Изготовитель гарантирует соответствие БМС требованиям раздела 2 при соблюдении потребителем условий транспортирования, хранения и эксплуатации.

13.2 К негарантийным случаям относятся:

1) механические повреждения БМС, возникшие после исполнения поставщиком обязательств по поставке;

2) повреждения БМС вследствие нарушения правил и условий эксплуатации, установки (монтажа), изложенных в ПС и другой документации, передаваемой покупателю в комплекте с БМС, а также элементарных мер безопасности (повреждение БМС при монтаже пылью, каменной крошкой, при проведении лакокрасочных работ и газо- или электросварочных работ);

3) повреждения БМС вследствие природных явлений и непреодолимых сил (удар молнии, наводнение, пожар и пр.), несчастных случаев, а также несанкционированных действий третьих лиц;

4) самостоятельное вскрытие БМС покупателем или третьими лицами без разрешения поставщика (БМС имеет следы несанкционированного ремонта);

5) использование БМС не по прямому назначению;

6) возникновение дефектов, вызванных изменением конструкции БМС, подключением внешних устройств, не предусмотренных изготовителем;

7) возникновение дефектов вследствие естественного износа частей, а также корпусных элементов БМС в случае превышения норм нормальной эксплуатации;

8) повреждения, вызванные воздействием влаги, высоких или низких температур, коррозией, окислением, попаданием внутрь БМС посторонних предметов, веществ, жидкостей, насекомых или животных.

Гарантийные обязательства не распространяются на расходные материалы.

13.3 Гарантийный срок эксплуатации - 18 месяцев со дня отгрузки БМС потребителю.

Гарантийный срок эксплуатации может быть продлен изготовителем на время, затраченное на гарантийный ремонт БМС, о чем делается отметка в паспорте.

Гарантийный ремонт и сервисное обслуживание БМС проводит ФГУП «СПО «Аналитприбор».

Адрес предприятия: ФГУП «СПО «Аналитприбор», Россия, 214031, г.Смоленск, ул. Бабушкина, 3; тел: (4812) 31-32-39.

Список сервисных центров ФГУП «СПО «Аналитприбор» приведен в разделе «Представительства» на сайтах www.analitpribor-smolensk.ru и analitpribor.pf.

14 СВЕДЕНИЯ О РЕКЛАМАЦИЯХ

14.1 Изготовитель регистрирует все предъявленные рекламации и их содержание.

14.2 При отказе в работе или неисправности БМС в период гарантийных обязательств потребителем должен быть составлен акт о необходимости ремонта и отправки БМС предприятию-изготовителю или вызова его представителя.

14.3 Изготовитель производит пуско-наладочные работы и послегарантийный ремонт БМС по отдельным договорам.

15 СВИДЕТЕЛЬСТВО О ПРИЕМКЕ

15.1 Блок местной сигнализации БМС-_____ - _____ ИБЯЛ.411531.005 _____, заводской номер _____, изготовлен и принят в соответствии с действующей технической документацией и признан годным к эксплуатации.

Представитель предприятия МП (место печати) _____
Дата

16 СВИДЕТЕЛЬСТВО ОБ УПАКОВЫВАНИИ

16.1 Блок местной сигнализации БМС упакован на ФГУП СПО «Аналитприбор» г. Смоленск согласно требованиям, предусмотренным в действующей технической документации.

Дата упаковки _____
(штамп)
Упаковку произвел _____
(штамп упаковщика)

17 СВЕДЕНИЯ ОБ ОТГРУЗКЕ

17.1 Дата отгрузки ставится на этикетке. Этикетку сохранять до конца гарантийного срока.

18 УТИЛИЗАЦИЯ

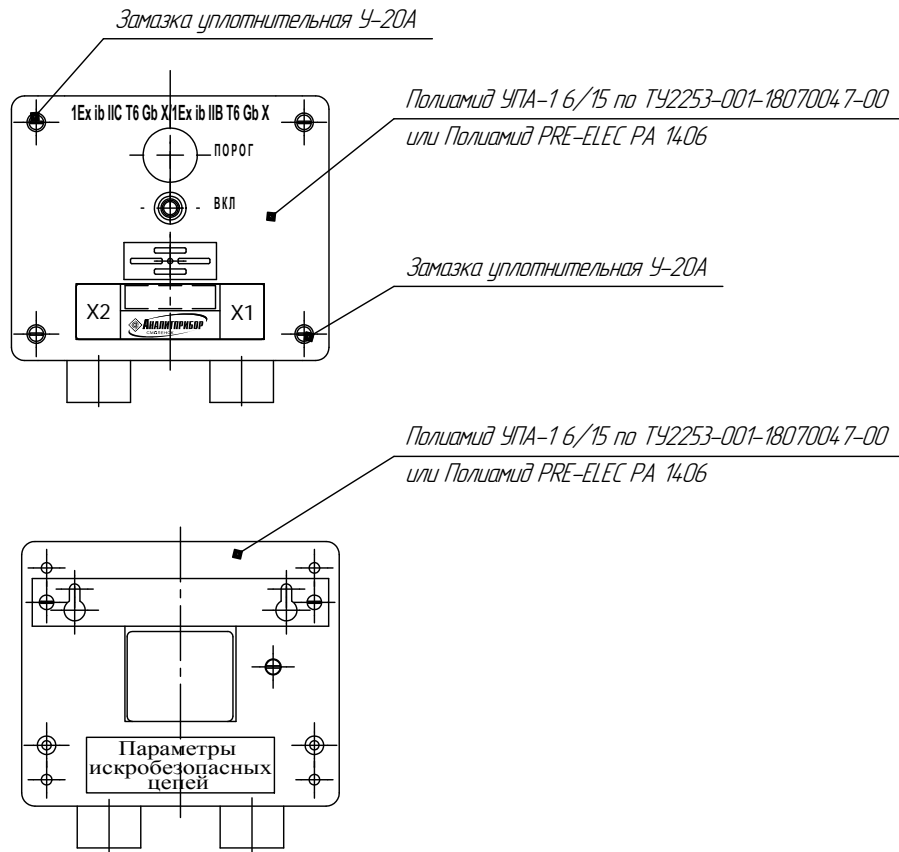
18.1 БМС не оказывают химических, механических, радиационных, электромагнитных, термических и биологических воздействий на окружающую среду.

18.2 По истечении установленного срока службы БМС не наносят вреда здоровью людей и окружающей среде.

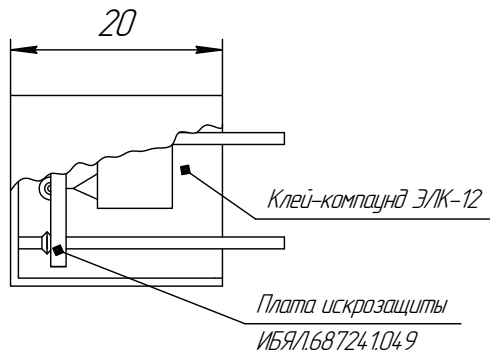
18.3 Утилизация должна проводиться в соответствии с правилами, существующими в эксплуатирующей организации.

Приложение А
(обязательное)
Блок местной сигнализации БМС.
Чертеж средств взрывозащиты

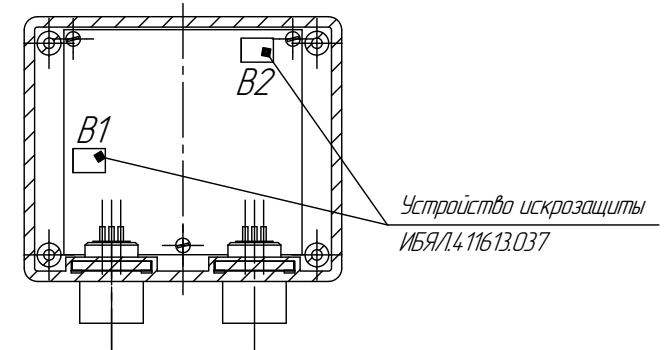
ИБЯЛ.411531.005 ПС



Устройство искрозащиты ИБЯЛ.4.11613.037



Блок местной сигнализации БМС



- Защита от умышленного вскрытия обеспечивается за счет опломбирования крепежных винтов. Пломбирование производится ОТК предприятия-изготовителя замазкой уплотнительной У-20А ТУ 38.105357-85 по ГОСТ 18680-73.
- Вид взрывозащиты "искробезопасная электрическая цепь" (ib) обеспечивается следующими средствами:
 - источник питания и датчики, подключаемые к БМС, должны иметь искробезопасные электрические цепи по ГОСТ 31610.11-2014 (IEC 60079-11:2011), а их уровень взрывозащиты искробезопасной цепи, подгруппа электрооборудования, электрические параметры искробезопасной цепи должны соответствовать условиям применения БМС во взрывоопасной зоне;
 - ограничением тока и напряжения искробезопасной цепи с помощью питания БМС от искробезопасных источников питания с максимальными выходными током и напряжением, соответствующими требованиям ГОСТ 31610.11-2014 (IEC 60079-11:2011) для искробезопасных цепей электрооборудования группы II;
 - отсутствием в БМС источников энергии и преобразователей напряжения питания, способных создавать токи и напряжения, превышающие искробезопасные значения на входе БМС;
 - нормированием в настоящем паспорте максимальных внутренних емкости и индуктивности БМС, максимальных емкости и индуктивности подключаемых линий связи и датчиков;
 - применением для снижения эффективного значения внутренней емкости БМС ограничительных резисторов, включенных последовательно с конденсаторами;
 - соответствием электрических зазоров, путем утечки и электрической прочности изоляции требованиям ГОСТ 31610.11-2014 (IEC 60079-11:2011).
- Конденсаторы и резисторы, включенные последовательно с конденсаторами и предназначенные для снижения эффективного значения внутренней емкости, расположены в устройстве искрозащиты ИБЯЛ.4.11613.037.
- Для заливки устройства искрозащиты применен клей-компаунд Э/К-12 ТУ 2252-384-56897835-2005. В залитом слое трещины, раковины, воздушные пузырьки не допускаются. Минимальная толщина залитого слоя над элементами должна быть не менее 3 мм.

Лист регистрации изменений

Изм.	Номера листов (страниц)				Всего листов (страниц) в докум.	Номер документа	Подпись	Дата
	измененных	замененных	новых	аннулированных				