

Литера О1

27.90.20.120

Утвержден

ИБЯЛ.442276.001 РЭ-ЛУ



Одориметр органолептический

ОРГО

Руководство по эксплуатации

ИБЯЛ.442276.001 РЭ

## Содержание

	Лист
1 Описание и работа	4
1.1 Назначение одориметра	4
1.2 Технические характеристики	4
1.3 Комплектность	6
1.4 Устройство и работа	7
1.5 Маркировка	10
1.6 Упаковка	10
2 Указания по эксплуатации	11
2.1 Общие указания по эксплуатации	11
2.2 Подготовка к работе	12
2.3 Использование одориметра	15
3 Техническое обслуживание	18
4 Хранение	19
5 Транспортирование	19
6 Гарантии изготовителя	19
7 Сведения о рекламациях	20
8 Свидетельство о приемке	20
9 Свидетельство об упаковывании	20
10 Сведения об отгрузке	20
Приложение А Пересчет показаний сигнализатора СГГ-20Микро-02М в действительную концентрацию горючего газа на выходе одориметра	21
Приложение Б Бланк результатов определения интенсивности запаха газа на выходе одориметра	22
Приложение В Акт определения интенсивности запаха газа на выходе одориметра	23



Перед началом работ, пожалуйста, прочтите настоящее руководство по эксплуатации! Оно содержит важные указания и данные, соблюдение которых обеспечит правильное использование одориметра органолептического ОРГО (в дальнейшем – одориметр), позволит сэкономить средства на сервисное обслуживание и обеспечит надежные результаты измерений.

Настоящее руководство по эксплуатации (в дальнейшем – РЭ) является объединенным эксплуатационным документом и содержит разделы паспорта.

Одориметр соответствует требованиям Технических регламентов Таможенного союза ТР ТС 004/2011 «О безопасности низковольтного оборудования», ТР ТС 020/2011 «Электромагнитная совместимость технических средств», регистрационный номер декларации о соответствии ЕАЭС № RU Д-RU.AM03.B.00816/19. Срок действия по 26.03.2024 г. включительно.

Предприятие-изготовитель: ФГУП «СПО «Аналитприбор», Россия. 214031, г. Смоленск, ул. Бабушкина, 3.

Тел. 8 (4812) 31-07-04, 31-32-39. Факс: 8 (4812) 31-75-18.

Бесплатный звонок по России: 8-800-100-19-50.

E-mail: [info@analitpribor-smolensk.ru](mailto:info@analitpribor-smolensk.ru), [market@analitpribor-smolensk.ru](mailto:market@analitpribor-smolensk.ru).

Сайт: [www.analitpribor-smolensk.ru](http://www.analitpribor-smolensk.ru) и [analitpribor.pf](mailto:analitpribor.pf).

## 1 Описание и работа

### 1.1 Назначение одориметра

1.1.1 Одориметр предназначен для регулируемого разбавления природного газа воздухом при определении интенсивности запаха одорированного природного газа органолептическим способом (приборным методом по ГОСТ 22387.5-77) из газопроводов низкого давления. Одориметр может применяться для регулируемого разбавления сжиженного углеводородного газа (далее – СУГ) при определении интенсивности запаха одорированного СУГ - смеси пропана и бутана технических по ГОСТ 20448-90 из газопроводов низкого давления.

1.1.2 Тип одориметра – стационарный.

Режим работы – непрерывный.

Способ подачи пробы – принудительный.

1.1.3 Одориметр конструктивно состоит из блока разбавления газа и сигнализатора горючих газов СГГ-20Микро-02М, выпускаемого по ИБЯЛ.413531.012 ТУ.

1.1.4 Условия эксплуатации одориметра:

- 1) температура окружающей среды от 16 до 25 °С;
- 2) относительная влажность окружающей среды от 30 до 80 % (80 % при температуре 25 °С);
- 3) атмосферное давление от 84 до 106,7 кПа (от 630 до 800 мм рт.ст.);
- 4) производственная вибрация частотой не более 25 Гц, амплитудой до 0,1 мм;
- 5) подача пробы должна осуществляться из газопровода низкого давления (рабочее давление газа до 0,005 МПа (0,05 кгс/см<sup>2</sup>));
- 6) электрическое питание – от сети переменного тока с напряжением (230<sup>+23</sup><sub>-36</sub>) В частотой (50 ± 1) Гц;
- 7) окружающая среда – невзрывоопасная.

### 1.2 Технические характеристики

1.2.1 Одориметр обеспечивает регулируемое (с возможностью установки ± 0,1 % объемной доли) разбавление газа окружающим воздухом до получения на выходе контролируемой концентрации газа в диапазоне:

- 1) от 0 до 2 % объемной доли – для природного газа;
- 2) от 0 до 0,8 % объемной доли – для СУГ.

1.2.2 Мощность, потребляемая блоком разбавления газа одориметра, - не более 10 В·А.

1.2.3 Габаритные размеры одориметра, мм, не более:

длина - 245; ширина – 220; высота – 180.

1.2.4 Масса одориметра - не более 4 кг.

1.2.5 Время прогрева блока разбавления газа одориметра - не более 3 мин.

1.2.6 Одориметр в упаковке для транспортирования устойчив к:

1) воздействию транспортной тряски с ускорением  $30 \text{ м/с}^2$  при частоте от 20 до 100 ударов в минуту;

2) воздействию температуры окружающего воздуха от минус 40 до плюс 50 °С.

3) воздействию относительной влажности окружающего воздуха до 98 % при температуре 25 °С.

1.2.7 Одориметр соответствует требованиям к электромагнитной совместимости по ТР ТС 020/2011, предъявляемым к оборудованию класса А по ГОСТ Р 51522.1-2011.

1.2.8 Средняя наработка на отказ блока разбавления газа одориметра в условиях эксплуатации, указанных в п.1.1.4, - не менее 10000 ч.

1.2.9 Средний полный срок службы одориметра в условиях эксплуатации, указанных в п.1.1.4, - не менее 10 лет.

Примечание – После 10 лет эксплуатации прибор подлежит списанию согласно «Правилам применения технических устройств на опасных производственных объектах», утвержденным постановлением Правительства РФ от 25.12.98 г №1540.

1.2.10 Среднее время восстановления блока разбавления газа одориметра - не более 1 ч.

**1.3 Комплектность**

1.3.1 Комплект поставки одориметра соответствует указанному в таблице 1.1.

Таблица 1.1

Обозначение	Наименование	Кол.	Примечание
ИБЯЛ.442276.001	Одориметр ОРГО	1 шт.	
	Комплект ЗИП	1 компл.	Согласно ИБЯЛ.442276.001 ЗИ
ИБЯЛ.442276.001 ВЭ	Ведомость эксплуатационных документов	1 экз.	
	Комплект эксплуатационных документов	1 компл.	
Примечание - По отдельному заказу возможна поставка одориметра без сигнализатора горючих газов СГГ-20Микро-02М.			

## 1.4 Устройство и работа

### 1.4.1 Устройство одориметра

#### 1.4.1.1 Внешний вид одориметра приведен на рисунке 1.1.

Конструктивно одориметр состоит из блока разбавления газа (1) и сигнализатора горючих газов СГГ-20Микро-02М (10).

Блок разбавления газа состоит из вентилятора, платы питания, входного клапана «ОТКРЫТО/ЗАКРЫТО», вентиля регулировки расхода газа и присоединяемой органолептической воронки (4).

#### 1.4.1.2 На передней панели блока разбавления газа расположены:

- выключатель «СЕТЬ» (6);
- индикатор единичный зеленого цвета «СЕТЬ» (5);
- рукоятка «РЕГУЛИРОВКА» вентиля регулировки расхода газа (2);
- рукоятка входного клапана «ОТКРЫТО/ЗАКРЫТО» (3).

На боковых панелях блока разбавления газа с двух сторон расположены отверстия для крепления кронштейна (9) (входит в комплект ЗИП), на который устанавливается сигнализатор СГГ-20Микро-02М. Крепление кронштейна осуществляется с помощью двух винтов 3x8.01.019 ГОСТ 11650-80 (в комплект поставки не входят).

На верхней панели блока разбавления газа расположена присоединяемая металлическая органолептическая воронка (4).

### 1.4.2 Принцип работы одориметра

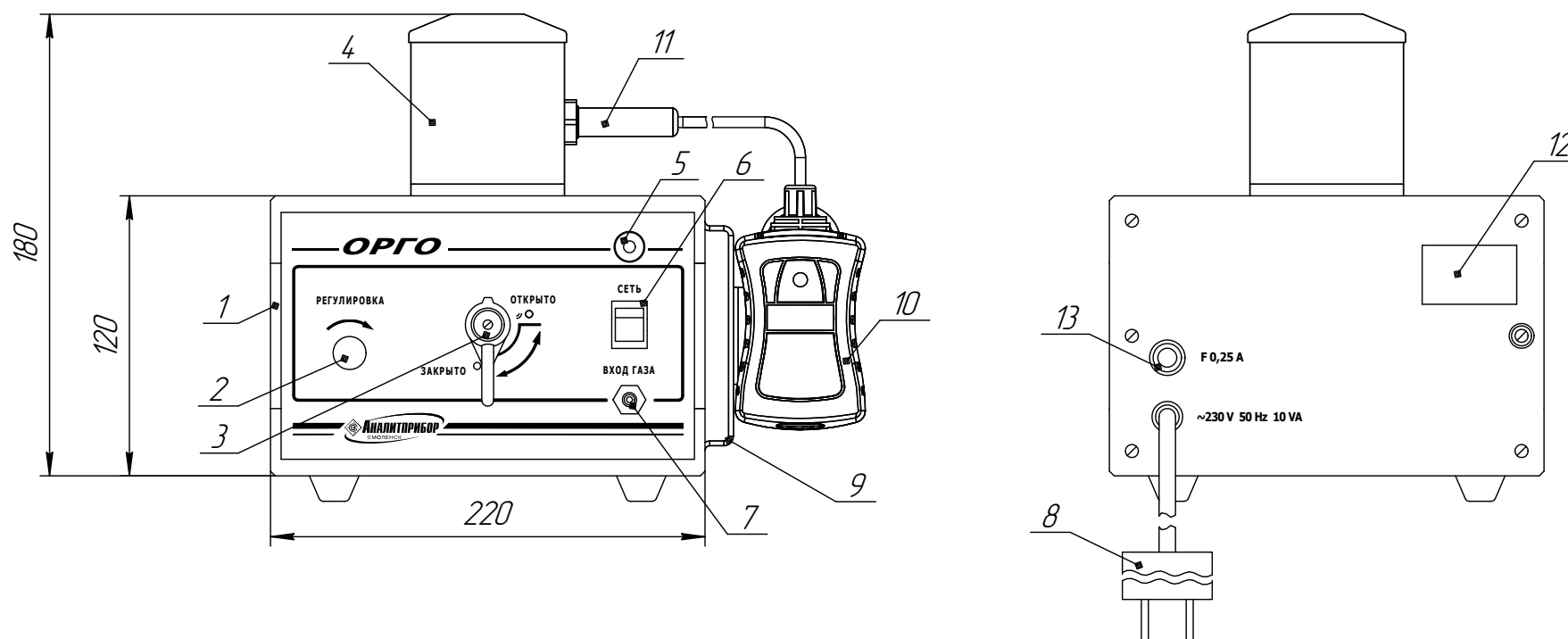
1.4.2.1 Принцип работы одориметра поясняет функциональная схема, приведенная на рисунке 1.2.

1.4.2.2 Предназначенный для разбавления газ поступает на штуцер «ВХОД ГАЗА» и далее через входной клапан – на вентиль регулировки расхода газа, рукоятка «РЕГУЛИРОВКА» которого выведена на лицевую панель одориметра. Далее поток газа с установленным расходом поступает в смеситель (вертикальная труба с расположенным в нижней части вентилятором), где разбавляется окружающим воздухом до получения внутри органолептической воронки (верхняя часть трубы) требуемой концентрации горючих газов, контролируемой сигнализатором СГГ-20Микро-02М.

Питание вентилятора осуществляется постоянным напряжением +12 В, формируемым стабилизатором напряжения на плате питания.

Напряжение +12 В используется также для индикации СЕТЬ одориметра.

Вид сзади  
Сигнализатор поз. 10 условно не показан



- 1 – блок разбавления газа;
- 2 – рукоятка регулировки расхода газа;
- 3 – рукоятка входного клапана ОТКРЫТО / ЗАКРЫТО;
- 4 – органолептическая воронка;
- 5 – индикатор единичный зеленого цвета СЕТЬ;
- 6 – выключатель СЕТЬ;
- 7 – штуцер ВХОД ГАЗА;
- 8 – сетевая вилка;
- 9 – кронштейн для крепления сигнализатора СГГ-20Микро-02М;
- 10 – сигнализатор СГГ-20Микро-02М;
- 11 – выносной блок датчика сигнализатора СГГ-20Микро-02М;
- 12 – табличка;
- 13 – предохранитель.

Рисунок 1.1 – Одориметр органолептический ОРГО. Внешний вид



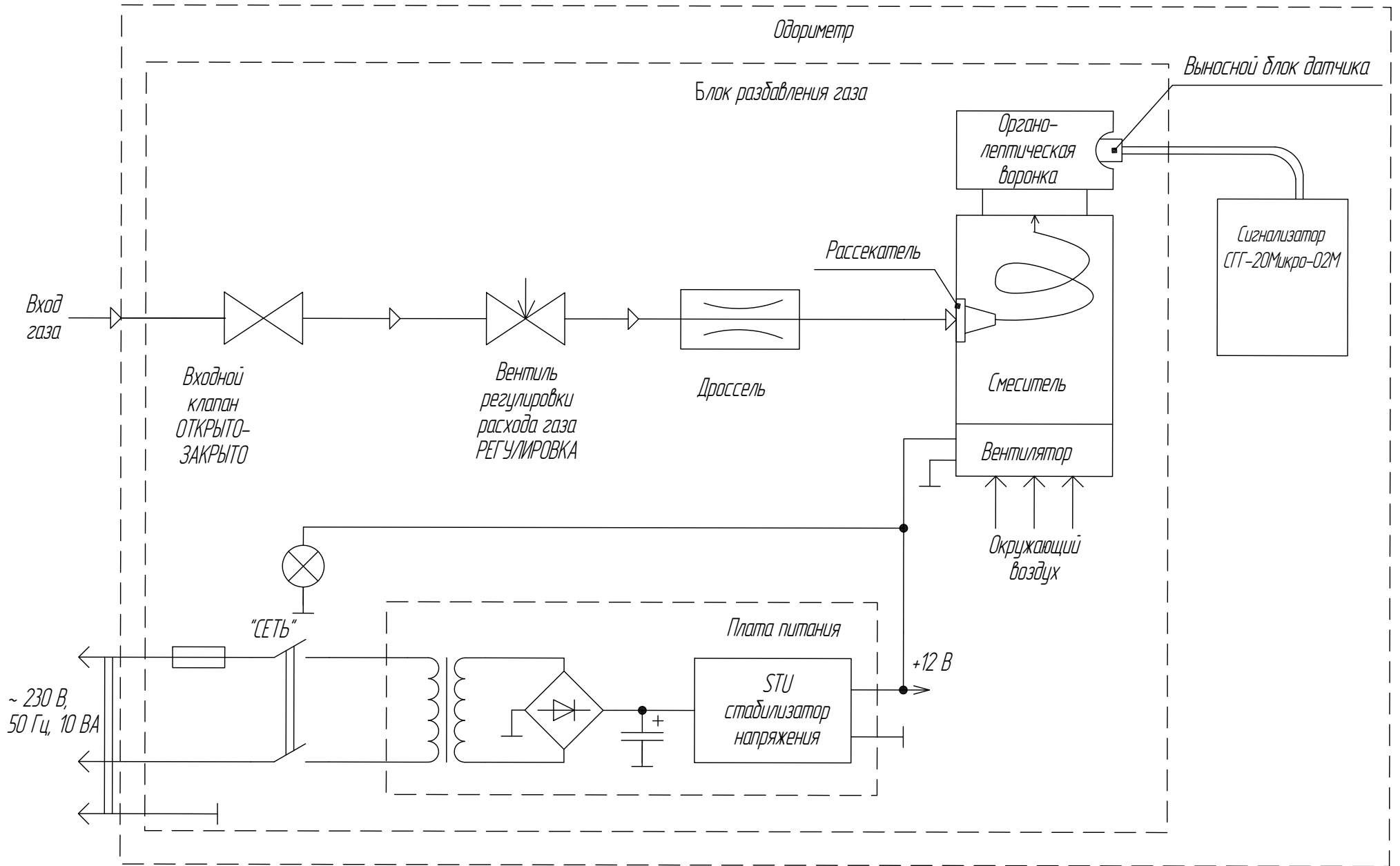


Рисунок 1.2- Одориметр органолептический ОРГО. Схема функциональная

## 1.5 Маркировка

1.5.1 Маркировка одориметра соответствует ГОСТ 26828-86 и чертежам предприятия-изготовителя.

1.5.2 На задней панели корпуса блока разбавления газа одориметра расположена табличка, на которой нанесено:

- 1) условное наименование одориметра – ОРГО;
- 2) степень защиты блока разбавления газа одориметра от доступа к опасным частям, от попадания внешних твердых предметов и от проникновения воды – IP20 по ГОСТ 14254-96;
- 3) напряжение, частота питания и мощность, потребляемая одориметром;
- 4) диапазон рабочих температур;
- 5) единый знак обращения продукции на рынке государств – членов Таможенного союза;
- 6) порядковый номер по системе нумерации предприятия-изготовителя;
- 7) ИБЯЛ.442276.001 ТУ-2003;
- 8) товарный знак предприятия-изготовителя;
- 9) год изготовления (две последние цифры) и квартал изготовления.

1.5.3 На боковой панели корпуса блока разбавления газа расположена табличка, на которой нанесена таблица соответствия между действительной концентрацией разбавленной газовой смеси и показаниями сигнализатора СГГ-20Микро-02М для различных типов разбавляемой газовой смеси.

1.5.4 У органов управления нанесены надписи или обозначения, указывающие назначение этих органов.

## 1.6 Упаковка

1.6.1 Одориметр относится к группе III-I по ГОСТ 9.014-78.

1.6.2 Упаковка производится для условий транспортирования и хранения 5 по ГОСТ 15150-69, но при температуре от минус 40 до плюс 50 °С.

1.6.3 Способ упаковки, подготовка к упаковке, транспортная тара и материалы, применяемые при упаковке, порядок размещения соответствуют чертежам предприятия-изготовителя.

Перед упаковкой необходимо проверить наличие и сохранность пломб.

## 2 Указания по эксплуатации

### 2.1 Общие указания по эксплуатации

2.1.1 К работе с одориметром допускаются лица, прошедшие соответствующий инструктаж по технике безопасности, изучившие настоящее руководство по эксплуатации.

2.1.2 Во время эксплуатации одориметр должен подвергаться систематическому внешнему осмотру.

При внешнем осмотре необходимо проверить:

- наличие и целостность маркировок;
- наличие всех крепежных элементов;
- наличие пломб;
- отсутствие механических повреждений, влияющих на работоспособность одориметра.

**ВНИМАНИЕ: ЭКСПЛУАТАЦИЯ ОДОРИМЕТРА С ПОВРЕЖДЕННЫМИ ЭЛЕМЕНТАМИ ИЛИ ПЛОМБАМИ И ДРУГИМИ НЕИСПРАВНОСТЯМИ ЗАПРЕЩАЕТСЯ!**

2.1.3 Проверку одориметра проводить в помещениях, оборудованных вытяжной вентиляцией. Запрещается эксплуатация одориметра в загазованных и труднопроветриваемых помещениях.

2.1.4 Значения порогов срабатывания сигнализатора горючих газов СГГ-20Микро-02М перед использованием в составе одориметра необходимо установить равными значениям, приведенным в таблице 2.1.

Запрещается устанавливать на выходе одориметра концентрации газа, превышающие пороговые значения.

Установку порогов срабатывания производить с помощью меню установки порогов согласно схеме режимов работы СГГ-20Микро-02М, приведенной в ИБЯЛ.413531.012 РЭ.

Таблица 2.1

Газовая смесь	Устанавливаемые пороги срабатывания сигнализатора горючих газов СГГ-20Микро-02М, объемная доля, %	
	ПОРОГ 1 (40 % НКПР)	ПОРОГ 2 (45 % НКПР)
Метан ТУ 51-841-87	1,76	1,98
Природный газ ГОСТ 5542-87		
Пропан технический ГОСТ 20448-90	1,09	1,23
Смесь пропана и бутана технических ГОСТ 20448-90	1,05	1,18
Бутан технический ГОСТ 20448-90	1,02	1,15

2.1.5 Перед подачей на вход одориметра газовой смеси, а также перед выключением одориметра, необходимо убедиться, что входной клапан на лицевой панели установлен в положение ЗАКРЫТО, а ручка «РЕГУЛИРОВКА» – в крайнее правое положение (соответствующее минимальному расходу разбавляемого газа).

2.1.6 Требования техники безопасности при эксплуатации одориметра с использованием газовых смесей должны соответствовать требованиям ГОСТ 20448-90 «Газы углеводородные сжиженные топливные для коммунально-бытового потребления», ГОСТ 5542-87 «Газы горючие природные для промышленного и коммунально-бытового назначения. Технические условия».

2.1.7 Сброс газа при проверке одориметра с использованием газовых смесей должен осуществляться за пределы помещения согласно «Правилам безопасности в газовом хозяйстве» (ПБ12-245-98), утвержденным постановлением ГГТН РФ от 30.11.98 г.

2.1.8 Электрическая изоляция между:

1) электрическими цепями питания и неметаллическими частями корпуса блока разбавления газа одориметра,

2) электрическими цепями питания и металлическими нетоковедущими частями корпуса блока разбавления газа одориметра

при температуре  $(20 \pm 5)$  °С и относительной влажности до 80 % должна выдерживать в течение 1 мин напряжение переменного тока 1500 В практически синусоидальной формы частотой 50 Гц.

2.1.9 Электрическое сопротивление изоляции между:

1) электрическими цепями питания и неметаллическими частями корпуса блока разбавления газа одориметра,

2) электрическими цепями питания и металлическими нетоковедущими частями корпуса блока разбавления газа одориметра

при температуре окружающего воздуха  $(20 \pm 5)$  °С и относительной влажности до 80 % должно быть не менее 40 МОм.

## **2.2 Подготовка к работе**

### **2.2.1 Подготовительные операции**

2.2.1.1 Перед включением одориметра необходимо произвести внешний осмотр в соответствии с п.2.1.2.

2.2.1.2 При необходимости произвести заряд аккумуляторной батареи сигнализатора СГГ-20Микро-02М согласно ИБЯЛ.413531.012 РЭ.

2.2.1.3 При использовании сигнализатора СГГ-20Микро-02М в составе одориметра необходимо установить непрерывный режим работы термохимического датчика сигнализатора. Установку непрерывного режима производить согласно ИБЯЛ.413531.012 РЭ.

## 2.2.2 Проверка работоспособности

2.2.2.1 Подключить одориметр к сети напряжения переменного тока, подсоединить органолептическую воронку.

Для защиты сети питания одориметра от короткого замыкания может использоваться автоматический выключатель АВБС202С10 (с одориметром не поставляется) или аналогичный типа «С» с номинальным рабочим током 10 А.

2.2.2.2 Включить одориметр с помощью выключателя СЕТЬ на лицевой панели, прогреть. Контролировать свечение индикатора СЕТЬ на лицевой панели.

## 2.2.3 Порядок установки

2.2.3.1 Подключить одориметр к газопроводу низкого давления (рабочее давление до 0,005 МПа) согласно рисунку 2.1. Вентиль (5) закрыть.

### ПРИМЕЧАНИЯ

1 Индикатор интенсивности запаха ИЗО (в дальнейшем-индикатор) (7), зажим (6), вентиль (5), тройник (3) могут быть не подключены. В этом случае одориметр подключается с помощью трубки (4) непосредственно к вентилю на газопроводе.

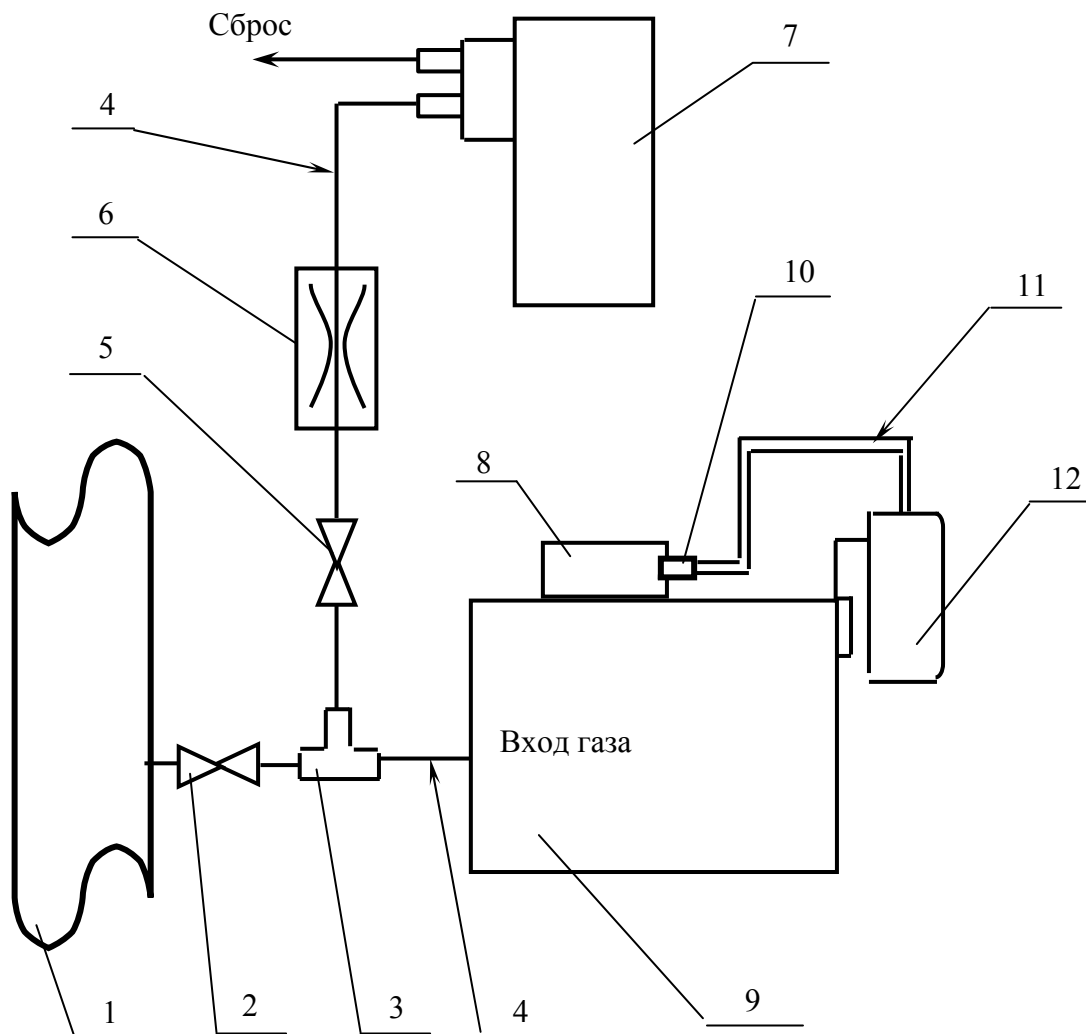
2 Индикатор интенсивности запаха ИЗО выпускается ФГУП СПО «Аналитприбор» по ИБЯЛ.413411.040 ТУ-2003 и предназначен для индикации в баллах согласно ГОСТ 22387.5-77 интенсивности запаха природного или сжиженного углеводородного газов, одорированных смесью природных меркаптанов (СПМ). Перед использованием индикатор должен быть подготовлен к работе согласно руководству по эксплуатации на индикатор.

2.2.3.2 Блок разбавления газа одориметра установить на ровную горизонтальную поверхность в зоне действия включенной вытяжной вентиляции. При работе с одориметром вентиляция должна иметь возможность местного отключения.

2.2.3.3 Пороги срабатывания сигнализации сигнализатора СГГ-20Микро-02М установить согласно таблице 2.1.

**ВНИМАНИЕ: ЗАПРЕЩАЕТСЯ ПОДАВАТЬ НА ВХОД ОДОРИМЕТРА ГАЗОВУЮ СМЕСЬ БЕЗ ВКЛЮЧЕННОГО, ПРОГРЕТОГО И НАСТРОЕННОГО НА УКАЗАННЫЕ ПОРОГИ СРАБАТЫВАНИЯ СИГНАЛИЗАТОРА СГГ-20Микро-02М!**

2.2.3.4 Выносной датчик сигнализатора СГГ-20Микро-02М укрепить в органолептической воронке. Входной клапан на лицевой панели одориметра перевести в положение ЗАКРЫТО, а ручку РЕГУЛИРОВКА перевести в крайнее правое положение, соответствующее минимальному расходу разбавляемого газа.



- 1 – газопровод низкого давления;
- 2 – вентиль на газопроводе;
- 3 – тройник (может быть не подключен);
- 4 – трубка ПВХ 4x1,5;
- 5 – вентиль (может быть не подключен);
- 6 – зажим (может быть не подключен);
- 7 – индикатор интенсивности запаха ИЗО (может быть не подключен);
- 8 – органолептическая воронка;
- 9 - блок разбавления газа одориметра;
- 10 – выносной датчик сигнализатора СГГ-20Микро-02М;
- 11 – кабель выносного датчика сигнализатора СГГ-20Микро-02М;
- 12 – сигнализатор СГГ-20Микро-02М.

Рисунок 2.1 - Схема подключения к газопроводу

## 2.3 Использование одориметра

### 2.3.1 Порядок работы

2.3.1.1 Перед подачей на вход одориметра газовой смеси необходимо включить сигнализатор СГГ-20Микро-02М и подготовить его к работе согласно ИБЯЛ.413531.012 РЭ.

2.3.1.2 При срабатывании сигнализации о превышении концентрацией установленных на сигнализаторе СГГ-20Микро-02М порогов необходимо включить вытяжную вентиляцию, перевести входной клапан одориметра в положение ЗАКРЫТО, выключить блок разбавления газа одориметра и действовать в соответствии с действующими на предприятии инструкциями по охране труда и технике безопасности.

2.3.1.3 Для органолептического определения интенсивности запаха природного газа или СУГ, одорированных смесью природных меркаптанов, в баллах приборным методом по ГОСТ 22387.5-77 руководитель отбирает не менее пяти человек с нормальным обонянием. Лица с признаками простудных заболеваний к испытаниям не допускаются.

2.3.1.4 Руководитель отключает вытяжную вентиляцию, открывает вентиль на газопроводе и переводит входной клапан на лицевой панели одориметра в положение ОТКРЫТО.

2.3.1.5 Руководитель вращением ручки РЕГУЛИРОВКА на лицевой панели одориметра устанавливает на выходе одориметра концентрацию горючего газа в пределах:

- от 0 до 2 % объемной доли – для метана или природного газа по ГОСТ 5542-87;
- от 0 до 0,8 % объемной доли – для пропана технического или смеси пропана и бутана технических по ГОСТ 20448-90;
- от 0 до 0,6 % объемной доли – для бутана технического по ГОСТ 20448-90.

Концентрацию горючего газа на выходе одориметра устанавливать по показаниям сигнализатора СГГ-20Микро-02М с помощью приложения А.

Испытателям не должна быть известна устанавливаемая на выходе одориметра концентрация горючего газа.

2.3.1.6 Участники испытания определяют интенсивность запаха газозоодушнoй смеси в органолептической воронке по пятибалльной шкале согласно ГОСТ 22387.5-77. Результаты заносят самостоятельно и независимо друг от друга в специальный бланк согласно рекомендуемому приложению Б.

Испытанию подвергают не менее трех различных концентраций пробы газа на выходе одориметра. В бланке (приложение Б) участником испытаний фиксируется оценка интенсивности запаха пробы газа для каждого опыта.

2.3.1.7 Руководитель после определения интенсивности запаха включает вытяжную вентиляцию, входной клапан на лицевой панели одориметра переводит в положение ЗАКРЫТО, ручку регулировка – в крайнее правое положение. Через 5-10 мин руководитель выключает одориметр.

2.3.1.8 Руководитель на основании бланков испытателей оформляет акт испытаний (рекомендуемое приложение В) и выводит среднее арифметическое значение интенсивности запаха в баллах.

2.3.1.9 Для обработки результатов на полулогарифмической бумаге строят график зависимости интенсивности запаха от концентрации газа в воздухе, откладывая на логарифмическую шкалу оси  $X$  – действительную концентрацию газа в процентах (по объему) на выходе одориметра, на линейную шкалу  $Y$  – интенсивность запаха в средних баллах. По графику определяют интенсивность запаха в баллах, соответствующую содержанию:

- 1 % объемной доли – для метана или природного газа по ГОСТ 5542-87;
- 0,5 % объемной доли – для пропана технического по ГОСТ 20448-90;
- 0,4 % объемной доли – для смеси пропана и бутана технических по ГОСТ 20448-90;
- 0,3 % объемной доли – для бутана технического по ГОСТ 20448-90.

2.3.1.10 Для последующей возможной установки баллов на индикаторе (7) (см. рисунок 2.1) руководитель открывает вентиль (5) и подает на индикатор газовую смесь в течение времени, указанного в руководстве по эксплуатации на индикатор.

2.3.1.11 По истечении времени подачи газовой смеси руководитель производит установку на индикаторе значения балла, определенного в п.2.3.1.9, после чего индикатор считается готовым к работе на данную партию одоранта.

Примечание - Установка значения балла на индикаторе производится согласно схеме режимов работы, приведенной в руководстве по эксплуатации на индикатор.



## 2.3.2 Возможные неисправности и способы их устранения

2.3.2.1 Возможные неисправности одориметра и способы их устранения приведены в таблице 2.2.

Таблица 2.2

Возможная неисправность	Вероятная причина	Способ устранения
1 Одориметр не включается, индикатор «СЕТЬ» на лицевой панели не светится	Перегорел сетевой предохранитель	Заменить сетевой предохранитель
2 Диапазона регулировки вентиля «РЕГУЛИРОВКА» не хватает для установки требуемой концентрации на входе одориметра	Падение чувствительности термохимического датчика сигнализатора СГГ-20Микро-02М по истечении срока службы	Заменить термохимический датчик согласно рекомендациям, изложенным в ИБЯЛ.413531.012 РЭ (сигнализатор СГГ-20Микро-02М)

Во всех остальных случаях ремонт производится предприятием-изготовителем по отдельному договору или в специализированных сервисных центрах (см. п.6.5 настоящего РЭ).

### 3 Техническое обслуживание

#### 3.1 Техническое обслуживание одориметра

##### 3.1.1 Техническое обслуживание сигнализатора СГГ-20Микро-02М

3.1.1.1 Техническое обслуживание сигнализатора СГГ-20Микро-02М проводить в соответствии с рекомендациями, изложенными в ИБЯЛ.413531.012 РЭ.

Примечание – Присутствие в анализируемой сигнализатором СГГ-20Микро-02М газовой среде соединений серы (меркаптаны, сероводород) частично снижает срок службы термохимического датчика сигнализатора и требует более частой корректировки показаний сигнализатора по ПГС. Частота корректировки устанавливается потребителем в зависимости от интенсивности использования одориметра и от концентрации одоранта в анализируемой газовой среде.

3.1.2 Проверка электрического сопротивления изоляции между электрическими цепями питания и корпусом блока разбавления газа одориметра

3.1.2.1 Проверка электрического сопротивления изоляции между электрическими цепями питания и корпусом блока разбавления газа одориметра проводится в процессе эксплуатации не реже 1 раза в год.

3.1.2.2 Измерение электрического сопротивления изоляции проводить мегаомметром Ф 4101 при напряжении 500 В. Электрическое питание отключить, сетевой переключатель включить, органолептическую воронку снять.

3.1.2.3 Приложить испытательное напряжение 500 В между:

1) соединенными вместе сетевыми контактами и неметаллическими частями корпуса блока разбавления газа одориметра, покрытыми сплошной, плотно прилегающей фольгой таким образом, чтобы расстояние от зажимов испытываемой цепи до края фольги было не менее 20 мм;

2) соединенными вместе сетевыми контактами и металлическими нетоковедущими частями корпуса блока разбавления одориметра.

3.1.2.4 Отсчет показаний проводить через 10 с или, если показания не устанавливаются, через 1 мин после приложения испытательного напряжения.

3.1.2.5 Одориметр считается годным к применению, если полученное сопротивление изоляции не менее 40 МОм.

## 4 Хранение

4.1 Хранение одориметров производить в отапливаемых и вентилируемых помещениях с кондиционированием воздуха при температуре от плюс 5 до плюс 40 °С и относительной влажности до 80 % (при температуре плюс 25 °С). Данные условия хранения относятся к хранилищам изготовителя и потребителя.

4.2 В условиях складирования одориметры должны храниться на стеллажах.

4.3 Воздух помещений для хранения не должен содержать вредных примесей, вызывающих коррозию.

## 5 Транспортирование

5.1 Транспортирование одориметров допускается производить при температуре от минус 40 до плюс 50 °С и относительной влажности до 98 % (при температуре 25 °С).

5.2 Одориметр в упаковке для транспортирования транспортируется всеми видами транспорта, в закрытых транспортных средствах, в том числе в герметизированных отапливаемых отсеках воздушных видов транспорта.

## 6 Гарантии изготовителя

6.1 Изготовитель гарантирует соответствие одориметра требованиям ИБЯЛ.442276.001 ТУ-2003 при соблюдении потребителем условий транспортирования, хранения, монтажа и эксплуатации.

6.2 Гарантийный срок эксплуатации одориметра - 18 месяцев со дня отгрузки потребителю, включая гарантийный срок хранения – 6 месяцев.

К негарантийным случаям относятся:

- механические повреждения одориметра, возникшие после исполнения поставщиком обязательств по поставке;

- повреждения одориметра вследствие нарушения правил и условий эксплуатации, установки (монтажа) одориметра, изложенных в руководстве по эксплуатации и другой документации, передаваемой покупателю в комплекте с одориметром, а также элементарных мер безопасности (повреждение одориметра при монтаже пылью, каменной крошкой, при проведении лакокрасочных работ и газо- или электросварочных работ);

- повреждения одориметра вследствие природных явлений и непреодолимых сил (удар молнии, наводнение, пожар и пр.), несчастных случаев, а также несанкционированных действий третьих лиц;

- самостоятельное вскрытие одориметра покупателем или третьими лицами без разрешения поставщика (одориметр имеет следы несанкционированного ремонта);

- использование одориметра не по прямому назначению;

- дефекты, вызванные изменением конструкции одориметра, подключением внешних устройств, не предусмотренных изготовителем;

- дефекты, возникшие вследствие естественного износа частей в случаях превышения норм нормальной эксплуатации, а также корпусных элементов одориметра;

- повреждения, вызванные воздействием влаги, высоких или низких температур, коррозией, окислением, попаданием внутрь одориметра посторонних предметов, веществ, жидкостей, насекомых или животных.

Гарантийные обязательства не распространяются на расходные материалы.

6.3 Гарантийный срок эксплуатации продлевается изготовителем на время, затраченное на гарантийный ремонт одориметра, о чем делается отметка в ИБЯЛ.442276.001 РЭ.

6.4 После окончания гарантийных обязательств предприятие-изготовитель осуществляет ремонт по отдельным договорам.

6.5 Гарантийный ремонт и сервисное обслуживание одориметров проводит ФГУП «СПО «Аналитприбор», 214031, г. Смоленск, ул. Бабушкина, 3, тел. (4812) 31-32-39, а также сервисные центры, список которых приведен в разделе «Представительства» на сайтах предприятия [www.analitpribor-smolensk.ru](http://www.analitpribor-smolensk.ru) и [аналитприбор.рф](http://аналитприбор.рф).

**ВНИМАНИЕ: ВО ИЗБЕЖАНИЕ ОТПРАВКИ В РЕМОНТ ЗАВЕДОМО ИСПРАВНЫХ ОДОРИМЕТРОВ (ПО ПРИЧИНАМ НЕВОЗМОЖНОСТИ КОРРЕКТИРОВКИ ПО ГС, ОШИБОК ПРИ ПОДКЛЮЧЕНИИ И ДР.) РЕКОМЕНДУЕМ СВЯЗАТЬСЯ С ГРУППОЙ ПО РАБОТЕ С ПОТРЕБИТЕЛЯМИ (ТЕЛ. (4812) 31-32-39)!**

### 7 Сведения о рекламациях

7.1 Изготовитель регистрирует все предъявленные рекламации и их содержание.

7.2 При отказе в работе или неисправности одориметра в период гарантийных обязательств потребителем должен быть составлен акт о необходимости ремонта и отправки одориметра предприятию-изготовителю или вызова его представителя.

7.3 Изготовитель производит послегарантийный ремонт одориметра по отдельным договорам.

### 8 Свидетельство о приемке

8.1 Одориметр ОРГО ИБЯЛ.442276.001 заводской номер \_\_\_\_\_ изготовлен и принят в соответствии с обязательными требованиями государственных стандартов, действующей технической документации и признан годным к эксплуатации.

Сигнализатор СГГ-20Микро-02М ИБЯЛ.413531.012-06 заводской номер \_\_\_\_\_.

Представитель предприятия                      МП (место печати)                      \_\_\_\_\_  
Дата

### 9 Свидетельство об упаковке

9.1 Одориметр органолептический ОРГО упакован на ФГУП СПО “Аналитприбор” г. Смоленска согласно требованиям, предусмотренным в действующей технической документации.

Дата упаковки \_\_\_\_\_  
(штамп)

Упаковку произвел \_\_\_\_\_  
(штамп упаковщика)

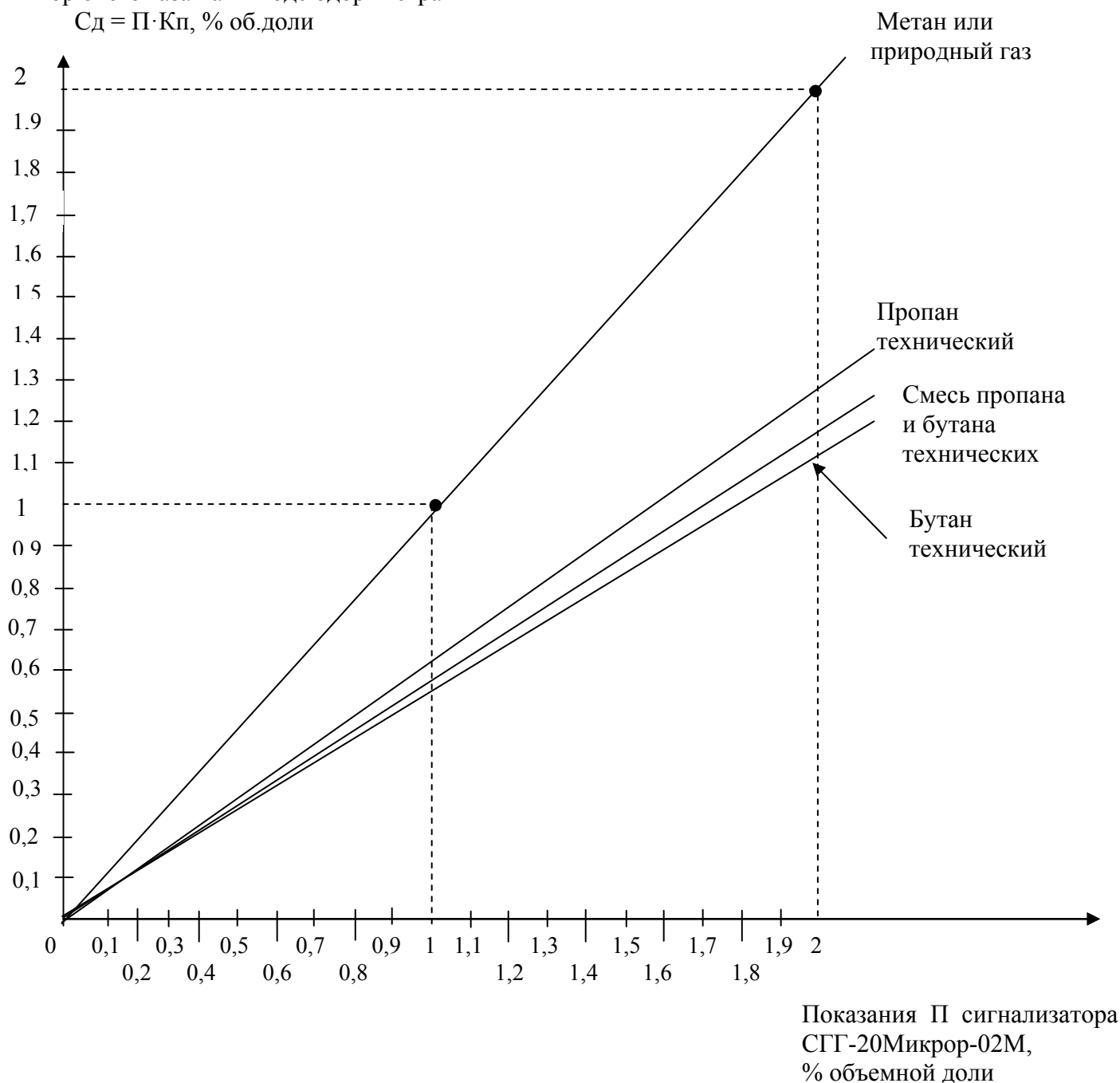
### 10 Сведения об отгрузке

10.1 Дата отгрузки ставится на этикетке. Этикетку сохранять до конца гарантийного срока.

**Приложение А**  
**Пересчет показаний сигнализатора СГГ-20Микро-02М в действительную**  
**концентрацию горючего газа на выходе одориметра**

	Метан или природный газ	Пропан технический	Смесь пропана и бутана технических	Бутан технический
Коэффициент $K_p$ пересчета показаний СГГ-20Микро-02М в действительную концентрацию ( $C_d = P \cdot K_p$ )	1,00	0,62	0,57	0,55

Действительная концентрация  $C_d$   
горючего газа на выходе одориметра  
 $C_d = P \cdot K_p$ , % об.доли



**Приложение Б**  
(рекомендуемое)

**БЛАНК № \_\_\_\_\_**  
Результатов определения интенсивности запаха газа  
на выходе одориметра

Место отбора пробы газа: \_\_\_\_\_

Тип прибора одориметра: \_\_\_\_\_

Фамилия и инициалы испытателя: \_\_\_\_\_

Бал- лы	Наименование запаха	Оценка интенсивности запаха пробы газа в каж- дом из опытов				
		№ 1	№ 2	№ 3	№ 4	№ 5
0	Запаха нет					
1	Запах очень слабый, неопределенный					
2	Запах слабый, но определенный					
3	Запах умеренный					
4	Запах сильный					
5	Запах очень сильный					

Дата испытаний \_\_\_\_\_

Подпись испытателя \_\_\_\_\_

Подпись руководителя испытаний \_\_\_\_\_

**Приложение В**  
(рекомендуемое)

**АКТ**

Определения интенсивности запаха газа на выходе одориметра

Место отбора пробы газа: \_\_\_\_\_

Фамилия и инициалы руководителя испытаний: \_\_\_\_\_

Дата испытаний: \_\_\_\_\_

Номер опыта	Газовоздушная смесь		Интенсивность запаха в баллах по определе- нию испытаний					Средний балл
	Показания прибора	Газ, % (по объему)	Бланк № 1	Бланк № 2	Бланк № 3	Бланк № 4	Бланк № 5	

Температура воздуха в месте проведения испытаний, °С \_\_\_\_\_

Подпись руководителя испытаний \_\_\_\_\_



## Лист регистрации изменений

Изм.	Номера листов (страниц)				Всего листов в документе	Номер документа	Подпись	Дата
	измененных	замененных	новых	аннулированных				