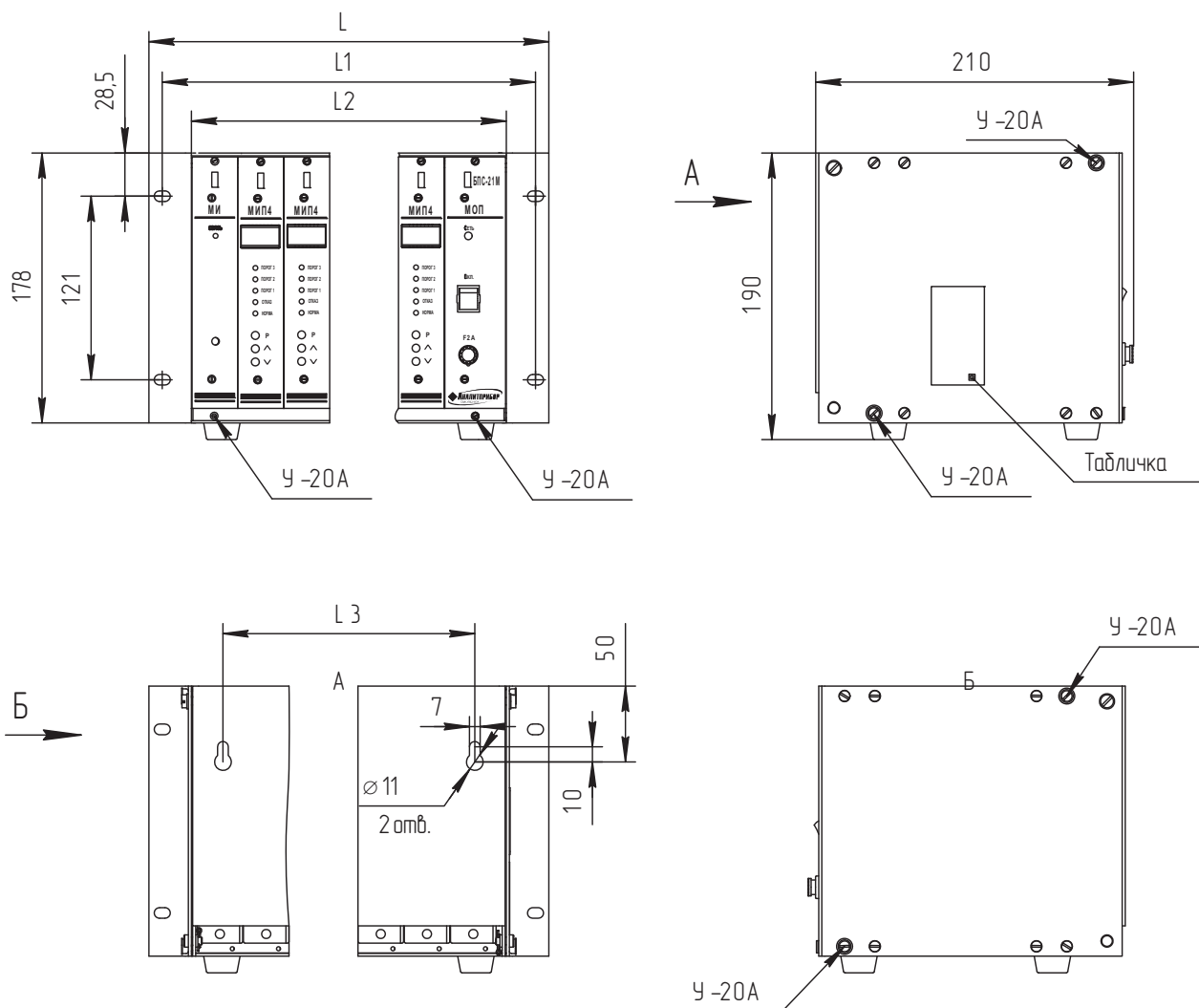


Блок и сигнализации и питания БПС-21М (показан блок с МИ и МИП с цифровой индикацией). Внешний вид



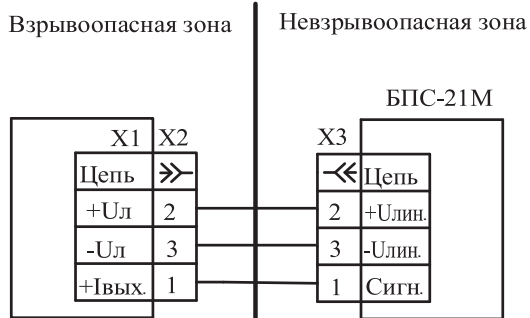
Наименование	L, мм	L1, мм	L2, мм	L3, мм
БПС -21М -12Ц	483	465	431	385
БПС -21М -12Б				
БПС -21М -11Ц				
БПС -21М -11Б				
БПС -21М -8Ц	341	323	285	243
БПС -21М -8Б				
БПС -21М -7Ц				
БПС -21М -7Б				
БПС -21М -4Ц	219	201	163	121
БПС -21М -4Б				
БПС -21М -2Ц	158	140	102	60
БПС -21М -2Б				

**Таблица внешних подключений блоков
БПС-21М-2,-4,-7,-8,-11,-12**

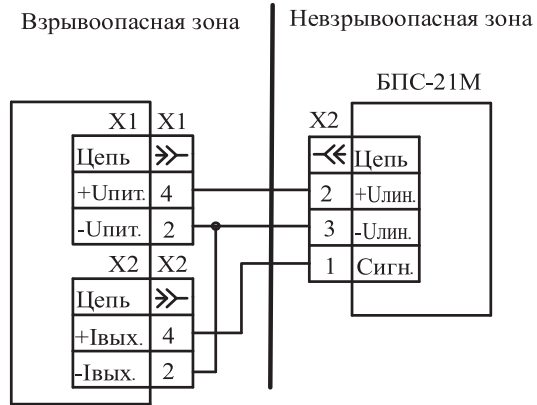
Наименование блока	Обозначение выходных разъемов								
	«Сеть»	«Реле пит.»	«Датчик»	«Порог 1»	«Порог 2»	«Порог 3»	«ОТКАЗ»	«ТВ»	«RS-485»
БПС-21М-2ВБ, БПС-21М-2ВЦ, БПС-21М-2Б, БПС-21М-2Ц	X1	X2	X11, X19	X9, X17	X8, X16	X7, X15	X10, X18	X6, X14	-
БПС-21М-4ВБ, БПС-21М-4ВЦ, БПС-21М-4Б, БПС-21М-4Ц	X1	X2	X11, X19, X27, X35	X9, X17, X25, X33	X8, X16, X24, X32	X7, X15, X23, X31	X10, X18, X26, X34	X6, X14, X22, X30	-
БПС-21М-7ВБ, БПС-21М-7ВЦ, БПС-21М-7Б, БПС-21М-7Ц	X1	X2	X11, X19, X27, X35, X43, X51, X59	X9, X17, X25, X33, X41, X49, X57	X8, X16, X24, X32, X40, X48, X56	X7, X15, X23, X31, X39, X47, X55	X10, X18, X26, X34, X42, X50, X58	X6, X14, X22, X30, X38, X46, X54	X68
БПС-21М-8ВБ, БПС-21М-8ВЦ, БПС-21М-8Б, БПС-21М-8Ц	X1	X2	X11, X19, 27, X35, X43, X51, X59, X67	X9, X17, X25, X33, X41, X49, X57, X65	X8, X16, X24, X32, X40, X48, X56, X64	X7, X15, X23, X31, X39, X47, X55, X63	X10, X18, X26, X34, X42, X50, X58, X66	X6, X14, X22, X30, X38, X46, X54, X62	-
БПС-21М-11ВБ, БПС-21М-11ВЦ, БПС-21М-11Б, БПС-21М-11Ц	X1	X2	X11, X19, X27, X3 5, X43, X51 X59, X67, X75 X83, X91	X9, X17, X25, X33, X41, X49, X57, X65, X73, X81, X89	X8, X16, X24, X32, X40, X48, X56, X64, X72, X80, X88	X7, X15, X23, X31, X39, X47, X55, X63, X71, X79, X87	X10, X18, X26, X34, X42, X50, X58, X66, X74 X82, X90	X6, X14, X22, X30, X38, X46, X54, X62, X70, X78, X86	X100
БПС-21М-12ВБ, БПС-21М-12ВЦ, БПС-21М-12Б, БПС-21М-12Ц	X1	X2	X11, X19, X27, X3 5, X43, X51 X59, X67, X75 X83, X91, X99	X9, X17, X25, X33, X41, X49, X57, X65, X73, X81, X89, X97	X8, X16, X24, X32, X40, X48, X56, X64, X72, X80, X88, X96	X7, X15, X23, X31, X39, X47, X55, X63, X71 X79, X87, X95	X10, X18, X26, X34, X42, X50, X58, X66, X74, X82, X90, 98	X6, X14, X22, X30, X38, X46, X54, X62, X70, X78, X86, X94	-
Контакты разъе- мов	1 – 220 В 2 – 220 В 3 – земля	при вкл. блоке кон- такты 1 и 2 разомкну- ты, 2 и 3 замкнуты	1 – сигнал 2 – + U л 3 – - U л	1 и 2 – замкнуты 2 и 3 – разомкнуты Коммутирующие возможности реле (220 В, 2,0 А)				1 – + I вых 2 – - I вых	1 – А 2 – ОВ 3 – В

Схемы подключения датчиков ДАТ-М, ДАХ-М, ДАК к блокам питания и сигнализации БПС-21М, БПС-21М-М

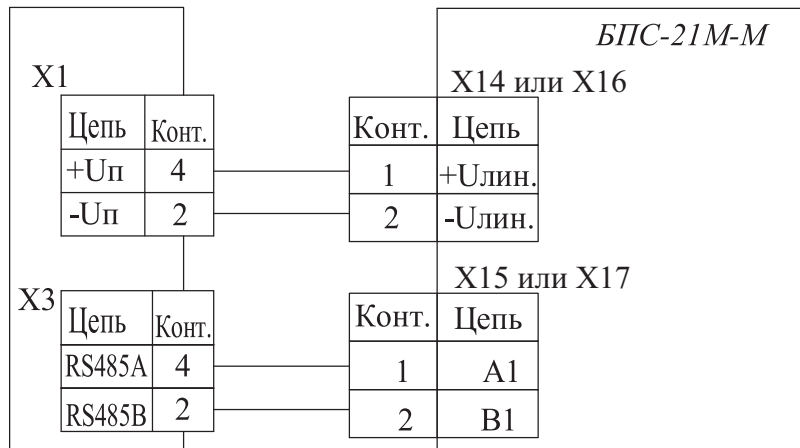
Подключение датчиков ДАХ-М-01, -03; ДАТ-М-01, -02, -03; ДАК-31, -32, -33; ДАФ-М-01 к БПС-21М



Подключение датчиков ДАХ-М-05, -05Х, -06ТР, -06ТРХ; ДАТ-М-05, -05Х, -05Г, -05ГХ; ДАК-26...-30, -35...-38, -126...-139; ДАФ-М-05Х к БПС-21М



Подключение датчиков ДАХ-М-06ТРХН, -06ТР, -06ТРХ; ДАТ; ДАК-26...-30, -35...-38, -126...-139; ДАТ-М-06, -06Г, -06ТР, -06ТРХ, -06ТРХН, -06ГТР, -06ГТРХ, -06ГТРХН; ДАФ-М-06ТРХ к БПС-21М-М



Подключение датчиков ДАТ-М-06ТРХН, -06ГТРХН к БПС-21М без барьера с дополнительным источником питания

