

27.90.33.120



Блоки питания и сигнализации

БПС-21М

Руководство по эксплуатации

ИБЯЛ.411111.042-01 РЭ

Содержание

	Лист
1 Описание и работа	5
1.1 Назначение и область применения	5
1.2 Технические характеристики	9
1.3 Комплектность	12
1.4 Устройство и работа	13
1.5 Обеспечение взрывозащищенности	17
1.6 Маркировка	18
1.7 Упаковка	20
2 Использование по назначению	21
2.1 Общие указания по эксплуатации	21
2.2 Подготовка блоков к использованию	22
2.3 Использование блоков	24
2.4 Методика измерений	25
2.5 Возможные неисправности и способы их устранения	25А
3 Техническое обслуживание	26
4 Хранение	26
5 Транспортирование	27
6 Утилизация	27
7 Гарантии изготовителя	28
8 Сведения о рекламациях	29
9 Свидетельство о приемке	29
10 Свидетельство об упаковывании	30
11 Сведения об отгрузке	30
12 Отметка о гарантийном ремонте	30
Приложение А Сведения о содержании драгоценных материалов и цветных металлов	31
Приложение Б Описание регистров и команд, используемых блоком БПС-21М-1ВЦТ для связи по интерфейсу RS-485 с протоколом MODBUS.RTU	32

Приложение В Блоки питания и сигнализации БПС-21М.

Чертеж средств взрывозащиты 35

Приложение Г Блоки питания и сигнализации БПС-21М. Установка параметров 36



Перед началом работ, пожалуйста, прочтите настоящее руководство по эксплуатации! Оно содержит важные указания и данные, соблюдение которых обеспечит правильное функционирование блоков питания и сигнализации БПС-21М (в дальнейшем - блоки), позволит сэкономить средства на сервисное обслуживание и обеспечит надежные результаты измерений.

Изготовитель оставляет за собой право вносить конструктивные изменения, связанные с улучшением технических и потребительских качеств, вследствие чего в руководстве по эксплуатации возможны незначительные расхождения между текстом, графическим материалом, эксплуатационной документацией и изделием, не влияющие на качество, работоспособность, надежность и долговечность блоков.

Настоящее руководство по эксплуатации является объединенным эксплуатационным документом и включает в себя разделы паспорта.

Настоящее руководство по эксплуатации предназначено для изучения технических характеристик, принципа действия, устройства блоков и правил их эксплуатации.

Блоки допущены к применению в Российской Федерации и имеют свидетельство об утверждении типа средств измерений, выданное Федеральным агентством по техническому регулированию и метрологии RU.C.31.004.A №43189, внесены в Государственный реестр средств измерений Российской Федерации под номером №47232-11. Срок действия до 18.05.2021 г.

Блоки соответствуют требованиям Технических регламентов Таможенного союза ТР ТС 004/2011 «О безопасности низковольтного оборудования», ТР ТС 020/2011 «Электромагнитная совместимость технических средств»; регистрационный номер декларации о соответствии ТС № RU Д-RU.AЯ46.B.68536. Срок действия по 15.06.2019 г. включительно.

Блоки соответствуют требованиям Технического регламента Таможенного союза ТР ТС 012/2011 «О безопасности оборудования для работы во взрывоопасных средах», сертификат соответствия № ТС RU С-RU.ГБ06.B.00275, выдан органом по сертификации взрывозащищенных средств измерений, контроля и элементов автоматики ФГУП «ВНИИФТРИ» (ОС ВСИ ВНИИФТРИ). Срок действия по 02.06.2019 г. включительно.

Предприятие-изготовитель: ФГУП «СПО «Аналитприбор».

Россия, 214031, г. Смоленск, ул. Бабушкина, 3.

Тел. +7 (4812) 31-07-04, 31-32-39.

Бесплатный звонок по России 8-800-100-19-50.

e-mail: info@analitpribor-smolensk.ru,

market@analitpribor-smolensk.ru.

Сайты: www.analitpribor-smolensk.ru;

analitpribor.pf.

1 Описание и работа

1.1 Назначение и область применения

1.1.1 Блоки предназначены для:

- питания датчиков-сигнализаторов ДАТ-М, сигнализаторов СТМ-30-10 –СТМ-30-16, датчиков-газоанализаторов ДАХ-М, ДАК, ДАМ, анализаторов активности ионов потенциометрических АП430-02 (в дальнейшем – датчиков);
- измерения выходных токовых сигналов датчиков;
- выдачи световой и звуковой сигнализации при превышении установленных пороговых значений с одновременным переключением "сухих" контактов реле.

Блоки являются стационарными автоматическими приборами.

Режим работы блоков – непрерывный.

Рабочее положение блоков – вертикальное.

Конструктивные исполнения блоков приведены в таблице 1.1.

1.1.2 Область применения – обнаружение до взрывоопасных концентраций горючих газов и паров, контроль содержания вредных веществ и кислорода в воздухе рабочей зоны помещений и наружных установок взрыво- и пожароопасных химических, нефтехимических и нефтеперерабатывающих производств, аналитический контроль технологических вод и водных растворов на предприятиях электро- и теплоэнергетики, химической, металлургической, целлюлозно-бумажной, нефтеперерабатывающей, пищевой, фармацевтической и других отраслей промышленности, в сельском хозяйстве и экологии.

1.1.3 Блоки относятся к изделиям третьего порядка по ГОСТ Р 52931-2008.

1.1.4 По способу защиты персонала от поражения электрическим током блоки относятся к классу I по ГОСТ 12.2.007.0-75.

1.1.5 Степень защиты блоков по ГОСТ 14254-2015 – IP20.

1.1.6 По устойчивости к воздействию климатических факторов по ГОСТ 15150-69 блоки соответствуют климатическому исполнению УХЛ4.2 в расширенном диапазоне рабочих температур от 1 до 50 °С.

1.1.7 Блоки относятся к оборудованию класса А по ГОСТ Р 51522.1-2011.

1.1.8 По устойчивости к воздействию температуры и влажности окружающего воздуха блоки относятся к группе В4 по ГОСТ Р 52931-2008.

Таблица 1.1

Наименование	Обозначение	Наличие взрывозащиты (подгруппа оборудования)	Количество подключаемых датчиков (каналов)	Количество токовых выходов	Наличие цифровой индикации	Наличие интерфейса RS-485	Количество релейных выходов	Наличие звуковой сигнализации
БПС-21М-1ВБ	ИБЯЛ.411111.042	ПС	1	-	-	-	4	+
БПС-21М-1ВБТ	ИБЯЛ.411111.042-01	ПС	1	1	-	-	4	+
БПС-21М-1ВЦТ	ИБЯЛ.411111.042-02	ПС	1	1	+	+	4	+
БПС-21М-М	ИБЯЛ.411111.042-04	-	64	-	+	+	8	+
БПС-21М-12ВЦ	ИБЯЛ.411111.042-05	ПС	12	12	+	-	49	-
БПС-21М-12ВЛ	ИБЯЛ.411111.042-06	ПВ	12	12	+	-	49	-
БПС-21М-12ВБ	ИБЯЛ.411111.042-07	ПС	12	12	-	-	49	-
БПС-21М-12Ц	ИБЯЛ.411111.042-23	-	12	12	+	-	49	-
БПС-21М-12Б	ИБЯЛ.411111.042-24	-	12	12	-	-	49	-
БПС-21М-11ВЦ	ИБЯЛ.411111.042-08	ПС	11	11	+	+	45	+
БПС-21М-11ВЛ	ИБЯЛ.411111.042-09	ПВ	11	11	+	+	45	+
БПС-21М-11ВБ	ИБЯЛ.411111.042-10	ПС	11	11	-	+	45	+
БПС-21М-11Ц	ИБЯЛ.411111.042-25	-	11	11	+	+	45	+
БПС-21М-11Б	ИБЯЛ.411111.042-26	-	11	11	-	+	45	+
БПС-21М-8ВЦ	ИБЯЛ.411111.042-11	ПС	8	8	+	-	33	-
БПС-21М-8ВЛ	ИБЯЛ.411111.042-12	ПВ	8	8	+	-	33	-
БПС-21М-8ВБ	ИБЯЛ.411111.042-13	ПС	8	8	-	-	33	-
БПС-21М-8Ц	ИБЯЛ.411111.042-27	-	8	8	+	-	33	-
БПС-21М-8Б	ИБЯЛ.411111.042-28	-	8	8	-	-	33	-
БПС-21М-7ВЦ	ИБЯЛ.411111.042-14	ПС	7	7	+	+	29	+
БПС-21М-7ВЛ	ИБЯЛ.411111.042-15	ПВ	7	7	+	+	29	+
БПС-21М-7ВБ	ИБЯЛ.411111.042-16	ПС	7	7	-	+	29	+
БПС-21М-7Ц	ИБЯЛ.411111.042-29	-	7	7	+	+	29	+
БПС-21М-7Б	ИБЯЛ.411111.042-30	-	7	7	-	+	29	+
БПС-21М-4ВЦ	ИБЯЛ.411111.042-17	ПС	4	4	+	-	17	-
БПС-21М-4ВЛ	ИБЯЛ.411111.042-18	ПВ	4	4	+	-	17	-
БПС-21М-4ВБ	ИБЯЛ.411111.042-19	ПС	4	4	-	-	17	-
БПС-21М-4Ц	ИБЯЛ.411111.042-31	-	4	4	+	-	17	-
БПС-21М-4Б	ИБЯЛ.411111.042-32	-	4	4	-	-	17	-
БПС-21М-2ВЦ	ИБЯЛ.411111.042-20	ПС	2	2	+	-	9	-
БПС-21М-2ВЛ	ИБЯЛ.411111.042-21	ПВ	2	2	+	-	9	-
БПС-21М-2ВБ	ИБЯЛ.411111.042-22	ПС	2	2	-	-	9	-
БПС-21М-2Ц	ИБЯЛ.411111.042-33	-	2	2	+	-	9	-
БПС-21М-2Б	ИБЯЛ.411111.042-34	-	2	2	-	-	9	-

1.1.9 По устойчивости к воздействию атмосферного давления блоки относятся к группе Р1 по ГОСТ Р 52931-2008.

1.1.10 По устойчивости к механическим воздействиям блоки относятся к группе N2 по ГОСТ Р 52931-2008.

1.1.11 Условия эксплуатации блоков:

1) диапазон температуры окружающей среды от 1 до 50 °С;

Примечание – Предельные значения температуры окружающей среды – от 50 до 60 °С в течение 6 ч;

2) диапазон атмосферного давления - от 84 до 106,7 кПа (от 630 до 800 мм рт. ст.) - высота установки над уровнем моря – до 1000 м;

3) верхнее значение относительной влажности воздуха - 80 % при температуре 35 °С и более низких температурах, без конденсации влаги;

4) содержание пыли не более 10 мг/м³, степень загрязнения 1 по ГОСТ 12.2.091-2012;

5) производственная вибрация с частотой от 10 до 55 Гц и амплитудой не более 0,35 мм;

6) рабочее положение вертикальное, угол наклона в любом направлении не более 20°;

7) содержание вредных веществ в месте установки блока не должно превышать предельно-допустимых концентраций (ПДК) согласно ГОСТ 12.1.005-88;

8) блоки должны устанавливаться не ближе 0,5 м от источников тепла (например, батарей отопления и нагревательных приборов).

Настоящее руководство содержит сведения о блоках БПС-21М-1ВБ (1ВБТ, 1ВЦТ).

1.1.12 Блоки относятся к взрывозащищенному электрооборудованию подгруппы ПС, соответствуют ГОСТ 30852.0-2002, ГОСТ 30852.10-2002, имеют маркировку взрывозащиты «[Exib]ПС». Блоки имеют взрывобезопасный уровень (1) по ГОСТ 30852.0-2002, обеспечиваемый видом взрывозащиты «искробезопасная электрическая цепь» (ib) по ГОСТ 30852.10-2002.

1.1.13 Блоки выполняют следующие функции:

- индикацию включения - непрерывную зеленую световую «СЕТЬ», свидетельствующую о подаче напряжения питания переменного тока на блоки;

- выдачу искробезопасного напряжения питания постоянного тока для питания датчика;

- измерение входного унифицированного токового сигнала (4 - 20) мА от датчика;

- выдачу выходного гальванически развязанного унифицированного токового сигнала (4 - 20) мА, соответствующего входному унифицированному токовому сигналу (кроме БПС-21М-1ВБ);

- цифровую индикацию измеренного значения входного унифицированного токового сигнала в миллиамперах или пересчитанного в показания соответствующего датчика согласно выбранному диапазону измерений (только для БПС-21М-1ВЦТ);
- выдачу сигнализации «КОНТР» - непрерывной световой зеленого цвета, свидетельствующей о нормальной работе блоков;
- выдачу сигнализации «КОНТР» - непрерывной световой красного цвета с одновременным переключением групп "сухих" контактов реле ОТКАЗ при величине входного токового сигнала менее 3 мА;
- выдачу сигнализации «ПОРОГ1», «ПОРОГ2», «ПОРОГ3» - непрерывной световой красного цвета с одновременным переключением групп "сухих" контактов реле ПОРОГ1, ПОРОГ2, ПОРОГ3 при повышении (понижении) измеренного значения входного токового сигнала относительно установленных пороговых значений;
- выдачу сигнализации «АВАРИЯ» - непрерывной световой красного цвета с одновременным включением звуковой сигнализации при срабатывании сигнализации «ПОРОГ1» для блоков БПС-21М-1ВБТ, БПС-21М-1ВБ и при повышении (понижении) измеренного значения входного токового сигнала относительно установленного порогового значения для блока БПС-21М-1ВЦТ;
- связь с внешним устройством (в дальнейшем ВУ) по цифровому каналу с интерфейсом RS485 (только для БПС-21М-1ВЦТ). Скорость обмена 9600 бод, логический протокол MODBUS RTU.

1.2 Технические характеристики

1.2.1 Электрическое питание блоков осуществляется от сети переменного тока напряжением от 150 до 253 В (действующее значение) частотой (50 ± 1) Гц.

1.2.2 Мощность, потребляемая блоками от сети питания переменного тока, не превышает 10 ВА.

1.2.3 Габаритные размеры и масса блоков не превышают указанных в таблице 1.2.

Таблица 1.2

Наименование	Обозначение	Габаритные размеры, мм			Масса, кг
		длина	ширина	высота	
БПС-21М-1ВБ	ИБЯЛ.411111.042	145	70	250	2
БПС-21М-1ВБТ	ИБЯЛ.411111.042-01				
БПС-21М-1ВЦТ	ИБЯЛ.411111.042-02				

1.2.4 Блоки имеют искробезопасные выходы напряжения постоянного тока для питания датчиков со следующими характеристиками:

- 1) выходное напряжение – от 14,5 до 16,0 В;
- 2) ток ограничения - от 180 до 200 мА;
- 3) ток короткого замыкания – не более 50 мА;
- 4) параметры искробезопасных цепей:

$U = 16$ В, $I_0 = 200$ мА, $C_0 = 0,25$ мкФ, $L_0 = 0,4$ мГн, где:

C_0 – максимально допустимая суммарная емкость подключаемого датчика и кабеля связи на один канал;

L_0 – максимально допустимая суммарная индуктивность подключаемого датчика и кабеля связи на один канал.

Подключение датчиков осуществляется трехжильным кабелем.

Максимальное расстояние между блоком и датчиком зависит от удельного сопротивления кабеля и рассчитывается, исходя из потребляемой мощности подключаемого датчика.

1.2.5 Максимальная нагрузка по выходу - не более 3 Вт.

1.2.6 Диапазон измерений входного унифицированного токового сигнала - от 4 до 20 мА.

Диапазон показаний входного унифицированного токового сигнала – от 3 до 25 мА.

Входное сопротивление не более 310 Ом.

Инв. №	Подл	Подп.	и	дата
Взам. инв	№	Инв	№	докум.
Подп.	и	дата		

Изм	Лист	№ докум	Подп	Дата
-----	------	---------	------	------

ИБЯЛ.411111.042-01 РЭ

Лист
9

1.2.7 Блоки БПС-21М-1ВБТ и БПС-21М-1ВЦТ имеют выходной унифицированный токовый сигнал (4 – 20) мА по ГОСТ 26.011-80, соответствующий входному унифицированному токовому сигналу и гальванически не связанный с ним.

Параметры выходного унифицированного токового сигнала в условиях эксплуатации:

- сопротивление нагрузки - не более 500 Ом;
- пульсации - не более 5 мВ на сопротивлении нагрузки 50 Ом.

1.2.8 Блок БПС-21М-1ВЦТ имеет цифровую индикацию измеренного значения входного унифицированного токового сигнала в миллиамперах или пересчитанного в показания датчика согласно выбранному диапазону измерений.

Цена единицы младшего разряда индикации токового сигнала 0,01 мА.

1.2.9 Номинальная функция преобразования входного унифицированного токового сигнала блоков БПС-21М-1ВБТ и БПС-21М-1ВЦТ в выходной унифицированный токовый сигнал:

$$\text{ВЫХ} = k \cdot \text{ВХ}, \quad (1.1)$$

где ВЫХ - выходной унифицированный токовый сигнал блока, мА,

ВХ - значение токового сигнала на входе блока (выходного токового сигнала подключенного датчика), мА.

1.2.10 Пределы основной относительной погрешности преобразования входного унифицированного токового сигнала блоков БПС-21М-1ВБТ и БПС-21М-1ВЦТ в выходной унифицированный токовый сигнал в рабочих условиях эксплуатации - 2 %.

1.2.11 Пределы основной относительной погрешности преобразования входного унифицированного токового сигнала в показания цифрового отсчетного устройства в рабочих условиях эксплуатации для блока БПС-21М-1ВЦТ - 2 %.

1.2.12 Пределы относительной погрешности срабатывания пороговых устройств «ПОРОГ1», «ПОРОГ2», «ПОРОГ3» - 2 %. Величина порогов срабатывания устанавливается в диапазоне от нижнего до верхнего предела диапазона измерений.

1.2.13 Номинальное время установления показаний блоков БПС-21М-1ВБТ и БПС-21М-1ВЦТ $T_{0,9\text{ном}}$ - не более 5 с.

1.2.14 Параметры "сухих" контактов реле:

1) напряжение постоянного тока – не более 30 В, ток – не более 2,5 А, характер нагрузки – резистивная;

2) напряжение переменного тока – не более 250 В (действующее значение), ток – не более 2,5 А, характер нагрузки – резистивная.

Инд. № Подл	
Подп. и дата	
Взам. инв №	
Инд. № дубл.	
Подп. и дата	

Изм	Лист	№ докум	Подп	Дата

ИБЯЛ.411111.042-01 РЭ

Лист
10

1.2.15 Время прогрева блоков - не более 5 мин.

1.2.16 Время автоматической работы блоков без технического обслуживания с применением внешних средств и без вмешательства оператора - не менее 12 мес.

1.2.17 Блоки соответствуют требованиям к электромагнитной совместимости, предъявляемым к оборудованию класса А по ГОСТ Р 51522.1-2011, с критерием качества функционирования для непрерывно выполняемых неконтролируемых функций.

1.2.18 Блоки в упаковке для транспортирования выдерживают воздействие температуры окружающего воздуха от минус 30 до плюс 50 С.

1.2.19 Блоки в упаковке для транспортирования выдерживают без повреждений транспортную тряску с ускорением 30 м с^2 при частоте ударов от 10 до 120 в минуту.

1.2.20 Блоки в упаковке для транспортирования выдерживают воздействие относительной влажности окружающей среды до 98 при температуре 35 С.

1.2.21 Средняя наработка на отказ блоков в условиях эксплуатации, указанных в настоящем РЭ, не менее 30000 ч.

1.2.22 Назначенный срок службы блоков в условиях эксплуатации - 10 лет.

После окончания срока службы блоки подлежат списанию и утилизации.

1.2.23 Сведения о содержании драгоценных материалов и цветных металлов приведены в приложении А.

1.3 Комплектность

1.3.1 Комплект поставки блоков должен соответствовать указанному в таблице 1.3.

Таблица 1.3

Обозначение	Наименование	Кол.	Примечание
	Блоки питания и сигнализации БПС-21М	1 шт.	Согласно исполнению
ИБЯЛ.411111.042-01 ВЭ	Блоки питания и сигнализации. Ведомость эксплуатационных документов	1 экз.	
	Комплект эксплуатационных документов	1 компл.	ИБЯЛ.411111.042-01 ВЭ
	Комплект ЗИП	1 компл.	Согласно ИБЯЛ.411111.042 ЗИ
<p>Примечание - За отдельную плату предприятие-изготовитель поставляет:</p> <ul style="list-style-type: none"> - датчики-газоанализаторы ДАК ИБЯЛ.418414.071; - датчики-газоанализаторы ДАМ ИБЯЛ.407111.002; - датчики-газоанализаторы ДАХ-М ИБЯЛ.413412.005; - датчики-сигнализаторы ДАТ-М ИБЯЛ.413216.044; - сигнализаторы СТМ-30-10 – СТМ-30-16 ИБЯЛ.424339.001-10...-16; - анализаторы активности ионов потенциометрические АП430-02 ИБЯЛ.414342.001-02; - CD-диск с сервисным программным обеспечением для связи блоков с внешними устройствами ИБЯЛ.431212.012 (описание порядка работы находится на носителе информации для исполнений блоков БПС-21М-1ВЦТ). Сервисная программа позволяет получать данные от блоков по каналу измерения. Данные отображаются на дисплее ВУ в графическом или табличном виде. Существует возможность сохранения данных в файл для последующего их просмотра. Программа позволяет выполнять экспорт табличных данных в формат .txt для последующей обработки или печати. 			

1.4 Устройство и работа

1.4.1 Устройство блоков

1.4.1.1 Внешний вид блоков представлен на рисунке 1.1.

На передней панели расположены:

- индикатор единичный зеленого цвета свечения «СЕТЬ»;
- индикатор единичный двухцветный зеленого красного цвета свечения «КОНТР»;
- индикаторы единичные красного цвета свечения «АВАРИЯ», «ПОРОГ 1», «ПОРОГ 2», «ПОРОГ 3»;

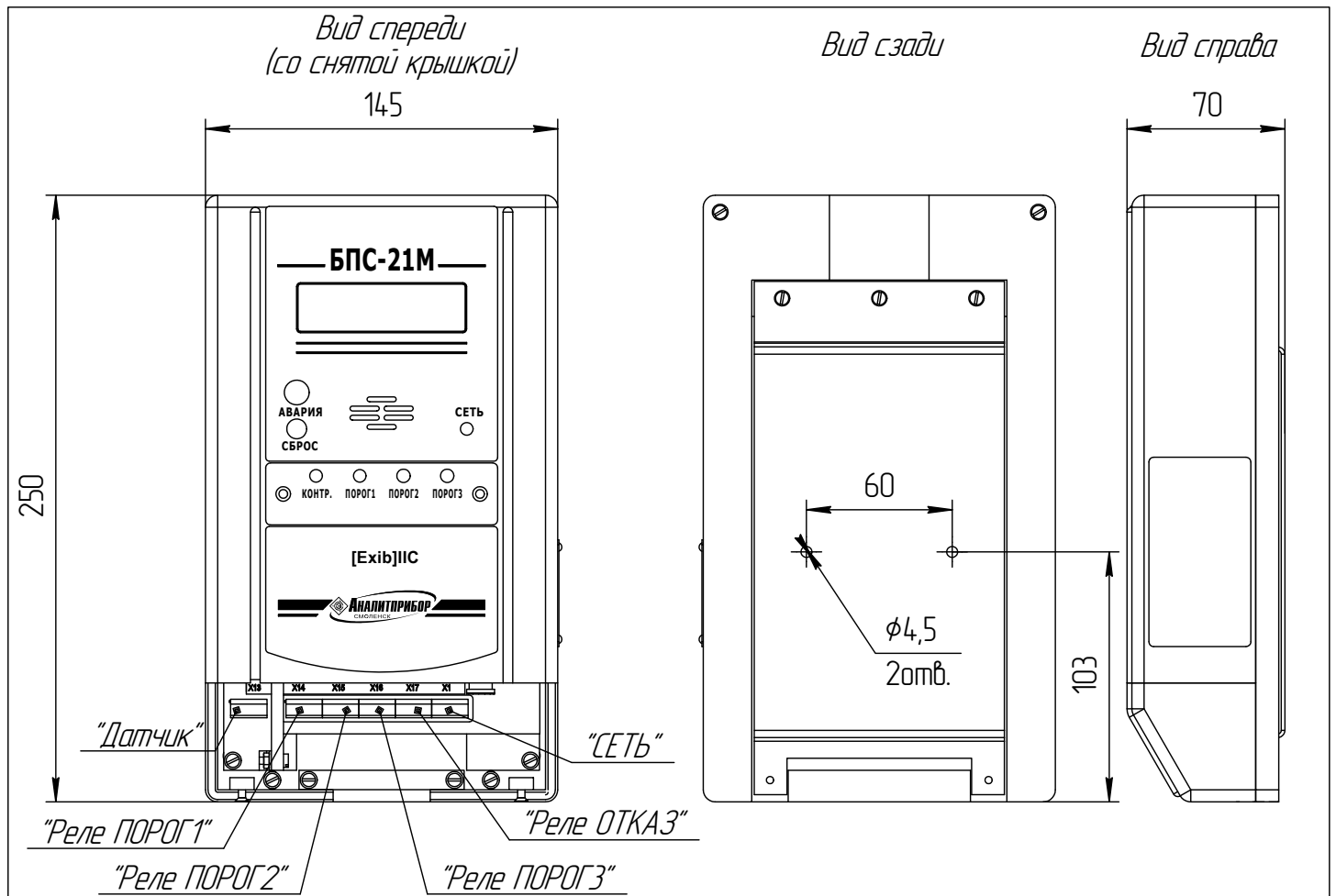
- кнопка «СБРОС»;
- кнопки «>» и «<» (только в блоке БПС-21М-1ВЦТ);
- кнопка «Р» (только в блоке БПС-21М-1ВЦТ);
- цифровой индикатор (только в блоке БПС-21М-1ВЦТ).

Под крышкой расположены:

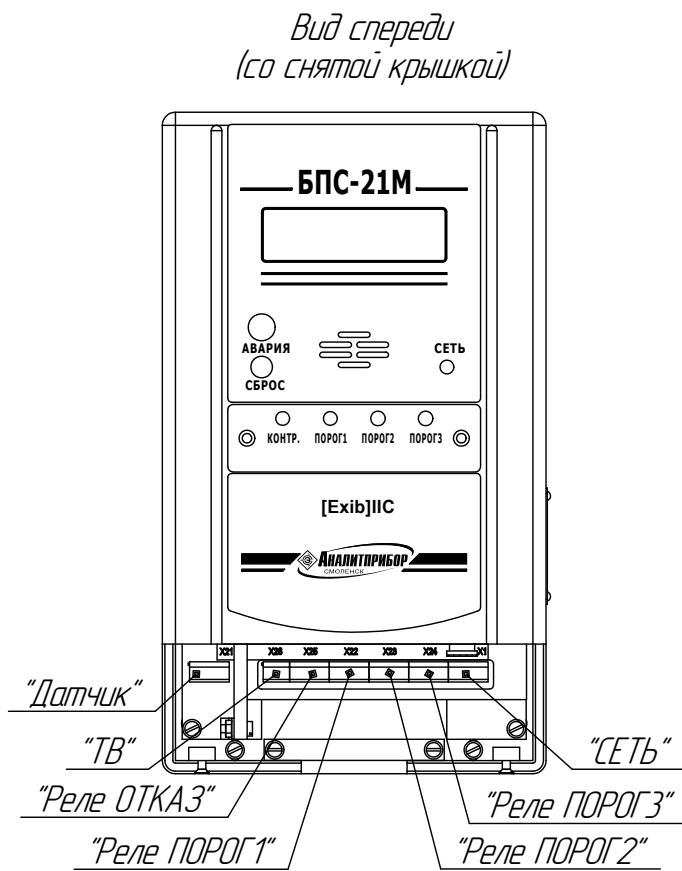
- сетевой переключатель «СЕТЬ»;
- предохранитель;
- клеммные колодки для внешних подключений;
- разъем для подключения ВУ (только в блоке БПС-21М-1ВЦТ).

Условные наименования и соответствующие им обозначения клеммных колодок для внешних подключений блоков представлены в таблице 1.4.

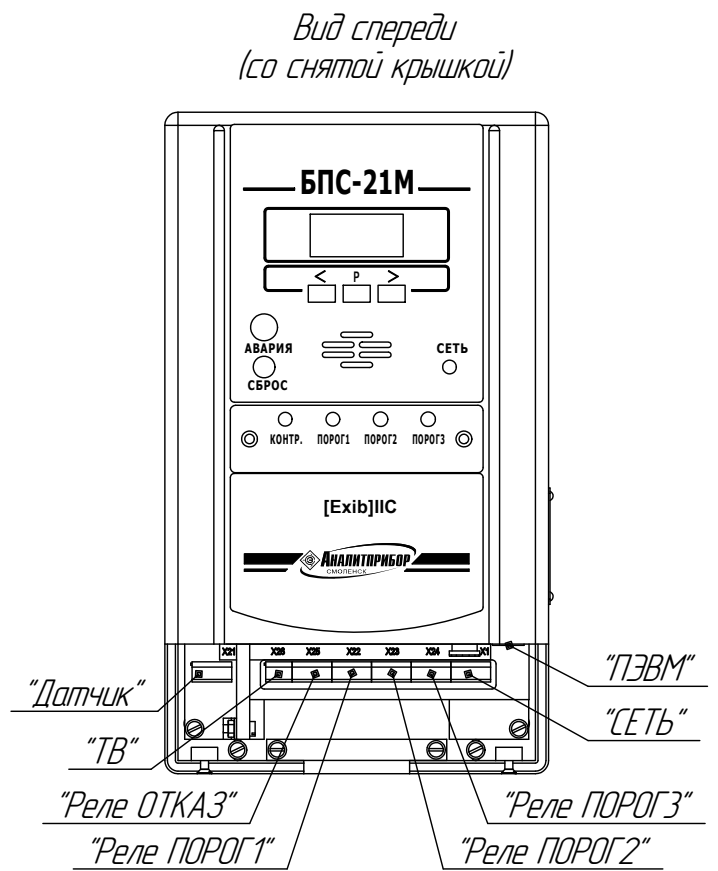
Инв. № Подл	Подп. и дата	Взам. инв №	Инв № дудл.	Подп. и дата	Изм	Лист	№ докум	Подп	Дата	ИБЯЛ.411111.042-01 РЭ	Лист
											13



а) блок БПС-21М-1ВБ



б) блок БПС-21М-1ВБТ



в) блок БПС-21М-1ВЦТ

Рисунок 1.1 – Блоки питания и сигнализации БПС-21М-1ВБ (-1ВБТ, -1ВЦТ). Внешний вид.

№ подл. / Взам. инв. № / Инв. № дудл. / Подп. и дата

Изм.	Лист	№ докум.	Подп.	Дата

ИБЯЛ.41111.042-01 РЗ

Инв. № Подл	Подп. и дата	Взам. инв. №	Инв. № дудл.	Подп. и дата

Изм
Лист
№ докум
Подп
Дата

Таблица 1.4

Наименование блока	Условное наименование клеммных колодок							
	«СЕТЬ»	«ДАТЧИК»	«Реле ПОРОГ1»	«Реле ПОРОГ2»	«Реле ПОРОГ3»	«Реле ОТКАЗ»	«ТВ»	«ПЭВМ»
БПС-21М-1ВЦТ	X1	X21	X22	X23	X24	X25	X26	X27
БПС-21М-1ВБТ	X1	X21	X22	X23	X24	X25	X26	-
БПС-21М-1ВБ	X1	X13	X14	X15	X16	X17	-	-

ИБЯЛ.411111.042-01 РЭ

1.4.2 Работа блоков

1.4.2.1 Конструктивно блоки состоят из:

- устройства питания и обработки сигнала;
- устройства искрозащиты;
- устройства индикации.

1.4.2.2 Устройство питания и обработки сигнала предназначено для:

- преобразования напряжения питания переменного тока в гальванически развязанные напряжения питания постоянного тока для питания составных частей блоков;
- преобразования входного токового сигнала (4 - 20) мА в гальванически развязанный выходной токовый сигнал (4 - 20) мА – только для БПС-21М-1ВБТ и БПС-21М-1ВЦТ;
- управления световой сигнализацией «ОТКАЗ» и «НОРМА»;
- переключения «сухих» контактов реле при включении сигнализации «ПОРОГ 1», «ПОРОГ 2», «ПОРОГ 3» и «ОТКАЗ»;
- включения сигнализации «ПОРОГ1», «ПОРОГ2», «ПОРОГ3» при достижении измеренного значения входного тока установленных пороговых значений.

1.4.2.3 Устройство искрозащиты предназначено для обеспечения искробезопасности цепей питания датчиков путем ограничения максимального выходного напряжения постоянного тока 16 В и максимального выходного тока 200 мА.

1.4.2.4 Устройство индикации предназначено для:

- индикации значений входного токового сигнала - только для БПС-21М-1ВЦТ;
- сбора информации о результатах измерения и передачи данных по запросу на ВУ по интерфейсу RS-485 - только для БПС-21М-1ВЦТ;
- выдачи световой сигнализации «ПОРОГ1», «ПОРОГ2», «ПОРОГ3», «ОТКАЗ», «НОРМА», световой и звуковой сигнализации «АВАРИЯ».

1.4.2.5 Протокол обмена блока БПС-21М-1ВЦТ с ВУ приведен в приложении Б.

Инв. №	№ Подл	Подп. и дата	Взам. инв	№ инв	№ дубл.	Подп. и дата	Изм	Лист	№ докум	Подп	Дата	ИБЯЛ.411111.042-01 РЭ	Лист
													16

1.5 Обеспечение взрывозащищенности

1.5.1 Взрывозащищенность блоков достигается видом взрывозащиты «Искробезопасная электрическая цепь уровня ib» по ГОСТ 30852.10-2002.

Чертеж средств взрывозащиты блоков приведен в приложении В.

1.5.2 Взрывозащищенность выходных электрических цепей блоков достигается за счет следующих конструктивных и схемотехнических решений:

- цепи питания, искробезопасные цепи и выходные цепи блоков гальванически развязаны с помощью трансформаторов, оптронов и реле с электрической прочностью изоляции не менее 1500 В;

- искробезопасность электрических цепей блоков достигается применением барьеров искрозащиты, обеспечивающих ограничение тока и напряжения в нормальном и аварийном режимах до значений, соответствующих требованиям ГОСТ 30852.10-2002 для цепей подгруппы ПС;

- в устройстве искрозащиты применены ограничительные резисторы, блокирующие диоды, полупроводниковые элементы ограничения тока и напряжения. Для защиты входных цепей питания от повышенных значений электрического тока применены плавкие предохранители;

- элементы, относящиеся к взрывозащите блоков (плата искрозащиты и плата гальванической развязки), залиты компаундом, устойчивым в условиях эксплуатации;

- максимальные значения суммарных электрической емкости и индуктивности линии связи блоков и датчиков установлены с учетом требований искробезопасности для электрооборудования подгруппы ПС по ГОСТ 30852.10-2002;

- электрическая нагрузка элементов, обеспечивающих искрозащиту, не превышает 2/3 номинальных значений в нормальном и аварийном режимах работы;

- электрические зазоры, пути утечки и электрическая прочность изоляции соответствуют требованиям ГОСТ 30852.10-2002;

- конструкция корпуса блоков выполнена с учетом общих требований ГОСТ 30852.0-2002 для электрооборудования, размещенного вне взрывоопасных зон. Уплотнения и соединения элементов конструкции обеспечивают степень защиты IP20.

1.5.3 На корпусе блоков имеются предупредительные надписи, таблички с указанием параметров искробезопасной цепи и маркировки взрывозащиты.

1.6 Маркировка

1.6.1 Маркировка блоков соответствует ГОСТ 12.2.091-2012, ГОСТ 26828-86, ТР ТС 012/2011 и чертежам предприятия-изготовителя.

1.6.2 У органов управления нанесены надписи или обозначения, указывающие назначение этих органов.

1.6.3 Маркировка блоков содержит следующие сведения:

- а) товарный знак изготовителя;
- б) условное наименование блока и обозначение его исполнения;
- в) заводской порядковый номер, год изготовления и квартал изготовления;
- г) маркировку степени защиты по ГОСТ 14254-2015;
- д) условное обозначение рода тока, номинальные значения напряжения питания, частоты;
- е) значение потребляемой мощности;
- ж) диапазон рабочих температур;
- з) обозначение климатического исполнения по ГОСТ 15150-69;
- и) значение входного токового сигнала, пределы основной относительной погрешности преобразования входного токового сигнала в показания цифрового отсчетного устройства (для исполнений с цифровым отсчетным устройством);
- к) значение выходного токового сигнала, пределы основной относительной погрешности преобразования входного токового сигнала в выходной токовый сигнал;
- л) специальный знак взрывобезопасности по ТР ТС 012/2011;
- м) номер сертификата соответствия требованиям ТР ТС 012/2011;
- н) название испытательной организации, выдавшей сертификат соответствия (для взрывозащищенных исполнений);
- о) маркировку взрывозащиты по ГОСТ 30852.10-2002 (для взрывозащищенных исполнений);
- п) параметры искробезопасных цепей (для взрывозащищенных исполнений);
- р) параметры цепей питания датчиков (для невзрывозащищенных исполнений);
- с) предупреждающую надпись «ОТКРЫВАТЬ, ОТКЛЮЧИВ ОТ СЕТИ!»;
- т) единый знак обращения продукции на рынке государств – членов Таможенного союза;
- у) знак утверждения типа средства измерений по ПР 50.2.107-09;
- ф) знак № 14 по ГОСТ 12.2.091-2012, свидетельствующий о необходимости изучения эксплуатационной документации перед началом работы;
- х) ИБЯЛ.411111.042 ТУ.

1.6.4 Маркировка транспортной тары соответствует ГОСТ 14192-96, чертежам предприятия-изготовителя и имеет манипуляционные знаки: «ХРУПКОЕ. ОСТОРОЖНО», «БЕРЕЧЬ ОТ ВЛАГИ», «ВЕРХ».

1.6.5 Транспортная маркировка содержит:

- основные надписи с указанием наименования грузополучателя, наименование пункта назначения;
- дополнительные надписи с указанием наименования грузоотправителя, наименования пункта отправления, надписи транспортных организаций;
- значение минимальной температуры транспортирования.

1.7 Упаковка

1.7.1 Блоки относятся к группе - по ГОСТ 9.014-78.

Упаковка производится для условий транспортирования и хранения 5 по ГОСТ 15150-69.

1.7.2 Способ упаковки, подготовка к упаковке, транспортная тара и материалы, применяемые при упаковке, порядок размещения соответствуют чертежам предприятия-изготовителя.

Перед упаковкой необходимо проверить наличие и сохранность пломб.

1.7.3 Индивидуальная тара блока проштампована упаковщиком.

Инв. №	Подл	Подп. и дата	Взам. инв	№ инв	№ дудл	Подп. и дата	ИБЯЛ.411111.042-01 РЭ					Лист
							Изм	Лист	№ докум	Подп	Дата	20

2 Использование по назначению

2.1 Общие указания по эксплуатации

2.1.1 По способу защиты человека от поражения электрическим током блоки соответствуют классу I по ГОСТ 12.2.007.0-75.

2.1.2 Монтаж и подключение блоков должны производиться при отключенном электропитании.

2.1.3 К монтажу и эксплуатации блоков должны допускаться лица, изучившие настоящее руководство по эксплуатации и прошедшие соответствующий инструктаж.

ВНИМАНИЕ!

1 Запрещается эксплуатировать блоки в условиях и режимах, отличающихся от указанных в настоящем руководстве по эксплуатации.

2 Эксплуатация блоков с поврежденными элементами или пломбами и другими неисправностями категорически запрещается.

2.1.4 Ремонт блоков должен производиться в соответствии с ГОСТ 30852.18-2002. Работы по ремонту блоков должны производиться только после отключения блоков от сети электропитания.

2.1.5 Требования техники безопасности и производственной санитарии должны выполняться согласно «Правилам по охране труда на предприятиях и в организациях машиностроения» ПОТ РО-14000-001-98, утвержденным департаментом экономики машиностроения министерства экономики РФ 12.03.98.

2.1.6 Запрещается эксплуатация блоков с механическими повреждениями корпуса и пломб. В случае загрязнения корпуса блоков необходимо, предварительно отключив электропитание, удалить грязь тряпкой, смоченной в мыльном растворе и хорошо отжатой.

2.1.7 Монтаж блоков при строительстве нового объекта, реконструкции или ремонте существующего следует проводить как можно ближе к окончанию строительных работ, но до того, как станет возможно появление взрывоопасных газов, с тем, чтобы предотвратить повреждение блоков вследствие проведения таких работ, как сварка или покраска.

Если блоки уже смонтированы на месте установки, необходимо защитить их от загрязнения, возможного при проведении строительных работ, с помощью герметичного материала, а также следует снабдить его четкой маркировкой, предупреждающей, что блоки отключены.

2.2 Подготовка блоков к использованию

2.2.1 Если блоки транспортировались в условиях, резко отличающихся от рабочих, то необходимо выдержать их перед распаковыванием в рабочих условиях не менее 6 ч.

2.2.2 Перед использованием блоков необходимо произвести внешний осмотр, при котором проверить:

- отсутствие механических повреждений;
- наличие пломб;
- наличие крепежных элементов.

2.2.3 Установить блок в рабочее положение.

Крепежные отверстия для установки блоков на стене и в шкафу указаны на рисунке 1.1. Для подключения внешних цепей блоков нужно вывинтить два винта, крепящих переднюю крышку, и снять ее.

Наименование и обозначение разъемов для внешних подключений блоков приведены в таблице 1.4.

2.2.4 Подключить к блоку датчик. Датчик подключать к клеммной колодке «ДАТЧИК».

К контакту 1 клеммной колодки подключается сигнальная линия датчика, к контакту 2 – «плюс» линии питания датчика, к контакту 3 – «минус» линии питания датчика.

2.2.5 Подключить к блоку, при необходимости, вторичный регистрирующий прибор для контроля выходного тока. Вторичный регистрирующий прибор подключается к клеммной колодке «Токовый Выход» («ТВ»): к контакту 1 клеммной колодки подключается «плюс» вторичного регистрирующего прибора, к контакту 2 клеммной колодки подключается «минус» вторичного регистрирующего прибора.

2.2.6 Подключить к блоку, при необходимости, внешние исполнительные устройства по срабатыванию сигнализации «ПОРОГ 1» (клеммная колодка «Реле ПОРОГ1»), «ПОРОГ 2» (клеммная колодка «Реле ПОРОГ2»), «ПОРОГ 3» («клеммная колодка «Реле ПОРОГ3»), «ОТКАЗ» (клеммная колодка «Реле ОТКАЗ»).

В исходном состоянии контакты 1 и 2 клеммных колодок замкнуты, контакты 2 и 3 - разомкнуты. При срабатывании сигнализации контакты 1 и 2 клеммных колодок разомкнуты, контакты 2 и 3 – замкнуты.

2.2.7 Для блока БПС-21М-1ВЦТ, при необходимости, подключить ВУ через адаптер интерфейса RS-485 RS-232 (например D M 4520). Схема подключения блоков к ВУ через адаптер интерфейса приведена на рисунке 2.1.

Инд. № Подл	Подп. и дата
Взам. инв №	Подп. и дата
Индв № дубл.	Подп. и дата
Индв №	Подп. и дата

Изм	Лист	№ докум	Подп	Дата
-----	------	---------	------	------

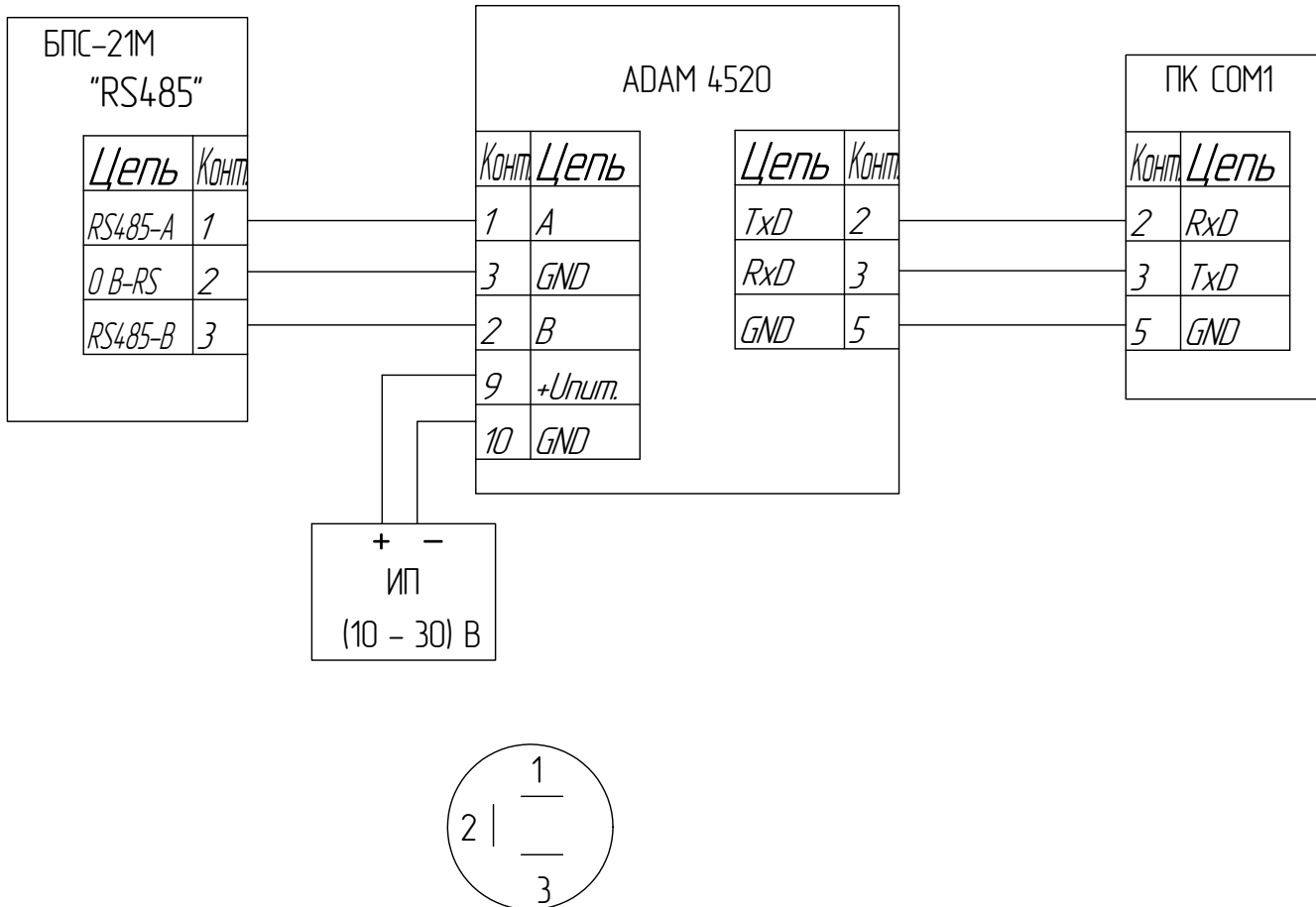
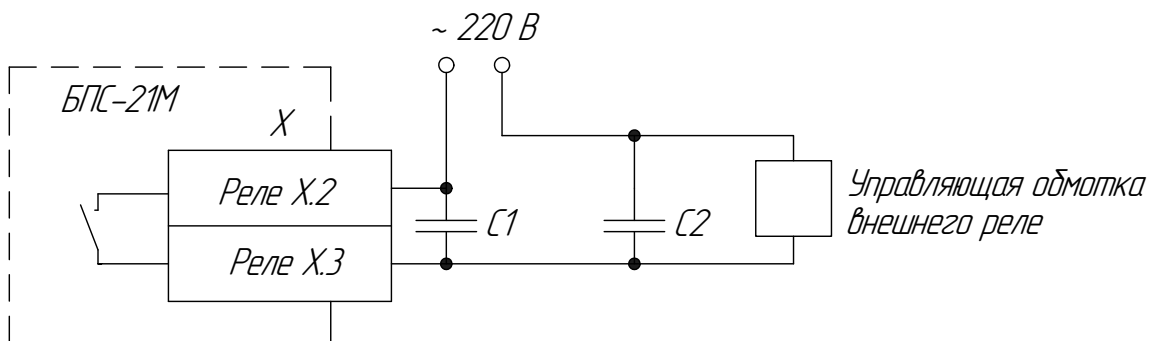


Схема расположения выводов (нумерация дана условно) штекера "RS485".

Рисунок 2.1 – Схема подключения блоков к ПК через адаптер интерфейса



X – контакты реле (ОТКАЗ, ПОР1, ПОР2, ПОР3);
 C1 – конденсатор К73-16-630 В-0,015 мкФ или аналогичный;
 C2 – конденсатор К73-16-630 В-0,047 мкФ или аналогичный;
 (Емкость конденсаторов подбирается исходя из параметров нагрузки).

Рисунок 2.2 – Пример демпфирующей цепочки для защиты контактов реле при работе на индуктивную нагрузку

Инд. № подл.	Подп. и дата
Взам. инв. №	Инд. № дубл.
Подп. и дата	

Изм.	Лист	№ докум.	Подп.	Дата
------	------	----------	-------	------

ИБЯЛ.41111.042-01 РЭ

Лист
23

2.2.8 К контакту 2 клеммной колодки Х1 «СЕТЬ» подключить провод заземления. Подключить провода питания переменного тока на контакты 1 и 3 клеммной колодки Х1 – «СЕТЬ».

Для защиты сети питания блока от короткого замыкания может использоваться автоматический выключатель АВБС202С10 (с блоком не поставляется) или аналогичный типа «С» с номинальным рабочим током 10 А.

2.2.9 Закрывать и закрепить переднюю крышку.

2.2.10 Включить переключатель «СЕТЬ» на передней панели блока. Через несколько секунд должен засветиться индикатор «СЕТЬ».

2.2.11 По истечении времени прогрева провести установку параметров. Порядок выполнения приведен в приложении Г.

Примечание - «Сухие» контакты реле, имеющиеся в БПС-21М, предусматривают коммутацию только активной нагрузки. При индуктивном характере нагрузки при ее коммутации возникают кратковременные импульсы напряжения, создающие помехи в широком диапазоне спектра излучения. Для устранения влияния помех необходимо применять защитные меры, например, установив демпфирующие цепочки на выходных контактах реле согласно схеме, приведенной на рисунке 2.2.

2.3 Использование блоков

2.3.1 После включения блоки работают в автоматическом режиме.

При включении блока в течение времени прогрева возможно срабатывание звуковой и световой сигнализации «АВАРИЯ», для отмены которой нажать кнопку «СБРОС».

2.3.2 При подключенном и исправном датчике светится зеленым светом единичный индикатор «КОНТР.» на передней панели.

2.3.3 Выходной ток блоков (для блоков БПС-21М-1ВЦТ, БПС-21М-1ВБТ) и показания индикатора (для блока БПС-21М-1ВЦТ) соответствуют входному токовому сигналу датчика.

2.3.4 При превышении/понижении входным токовым сигналом установленных пороговых значений происходит срабатывание сигнализации «ПОРОГ 1», «ПОРОГ 2», «ПОРОГ 3». При этом начинают светиться соответствующие индикаторы единичные, происходит замыкание контактов 2 и 3, размыкание контактов 1 и 2 реле соответствующих порогов. Сигнализация «ПОРОГ 1», «ПОРОГ 2», «ПОРОГ 3» - не блокирующая. Возврат «сухих» контактов реле в исходное состояние происходит при уменьшении/увеличении значения входного токового сигнала относительно установленных пороговых значений.

2.3.5 При срабатывании сигнализации «ПОРОГ 1» для блоков БПС-21М-1ВБ, БПС-21М-1ВБТ включается звуковая и световая сигнализации «АВАРИЯ». Для блока БПС-21М-1ВЦТ звуковая и световая сигнализации «АВАРИЯ» включается при превышении/понижении входным токовым сигналом установленного порогового значения. Для отмены звуковой сигнализации необходимо нажать кнопку «СБРОС», при этом переключение контактов реле соответствующих порогов и отключение световой сигнализации не происходит.

Примечания

1 При подаче напряжения питания возможно кратковременное срабатывание реле «ПОРОГ 1», «ПОРОГ 2», «ПОРОГ 3», «ОТКАЗ».

2 Для блоков БПС-21М-1ВБ, БПС-21М-1ВБТ при нажатии кнопки «СБРОС» происходит отключение световой сигнализации «АВАРИЯ».

2.3.6 При величине входного токового сигнала менее 3 мА происходит срабатывание сигнализации «ОТКАЗ». При этом индикатор «КОНТР.» на передней панели светится красным светом, происходит замыкание контактов 2 и 3, размыкание контактов 1 и 2 реле «ОТКАЗ».

Сигнализация «ОТКАЗ» - не блокирующаяся. Возврат «сухих» контактов реле в исходное состояние происходит при увеличении значения входного токового сигнала более 3 мА.

2.4 Методика измерений

2.4.1 Подключить к блоку датчики, при необходимости подключить вторичные регистрирующие приборы, внешние исполнительные устройства. Подключить блок к сети ~220 В, включив сетевой переключатель на передней панели МОП блока, через несколько секунд убедиться в свечении индикатора «СЕТЬ» зеленого цвета. Прогреть блок в течение 5 мин.

2.4.2 Проконтролировать отсутствие неисправностей блока (см. таблицу 2.1).

2.4.3 Зафиксировать значения входного сигнала постоянного тока по показаниям индикатора или по выходному токовому сигналу по миллиамперметру.

2.5 Возможные неисправности и способы их устранения

2.5.1 Возможные неисправности и способы их устранения приведены в таблице 2.1.

Таблица 2.1

Наименование неисправности и внешние признаки	Вероятная причина	Способ устранения
1 При включении блока отсутствует индикация «СЕТЬ»	Перегорел предохранитель	Заменить предохранитель
2 Светится красным светом индикатор «КОНТР»	Обрыв линии подключения или неисправность датчика	Проверить линию подключения и исправность датчика
3 Пределы основной относительной погрешности преобразования входного унифицированного токового сигнала в выходной унифицированный токовый сигнал для блоков БПС-21М-1ВЦТ, БПС-21М-1ВБТ не соответствуют указанным в п.1.2.10 настоящего руководства по эксплуатации		Провести ввод начального и конечного значения входного токового сигнала согласно пп. Г.1.3 и Г.1.4 приложения Г

Во всех остальных случаях ремонт производится на предприятии-изготовителе или в специализированных сервисных центрах. Список сервисных центров приведен на сайте www.analitpribor-smolensk.ru, analitpribor.pf.

3 Техническое обслуживание

3.1 В процессе эксплуатации необходимо проводить следующие контрольно-профилактические работы:

- ежедневный внешний осмотр;
- очистку корпуса блока от загрязнений (при необходимости).

3.2 При внешнем осмотре проверять наличие пломб и отсутствие механических повреждений.

3.3 В случае загрязнения корпуса блока, необходимо, при отключенном электропитании, удалить загрязнение тряпкой, смоченной в мыльном растворе. Поверхность блока перед включением просушить.

4 Хранение

4.1 Хранение блоков должно соответствовать условиям хранения 1 по ГОСТ 15150-69. Данные условия хранения относятся к хранилищам изготовителя и потребителя.

4.2 В условиях складирования блоки должны храниться на стеллажах. Воздух помещений для хранения не должен содержать вредных примесей, вызывающих коррозию.

Инв. №	Подл	Подп.	и	дата	Взам. инв	№	Инв	№	докум.	Подп.	и	дата
Изм	Лист	№ докум	Подп	Дата								

5 Транспортирование

5.1 Условия транспортирования должны соответствовать условиям группы 5 по ГОСТ 15150-69, при этом диапазон температур транспортирования от минус 30 до плюс 50 С.

5.2 Блоки транспортируются всеми видами транспорта, в том числе в герметизированных отапливаемых отсеках воздушных видов транспорта, в соответствии с документами:

«Правила перевозки грузов автомобильным транспортом» 2 изд., «Транспорт», 1983 г.;

«Правила перевозки грузов», М., «Транспорт», 1983 г.;

«Правила перевозки грузов и буксировки плотов и судов речным транспортом», утвержденные департаментом речного транспорта Минтранса РФ, 1994 г.;

«Общие правила перевозки грузов морем», РД-31.10-10-89, утв. Минморфлотом СССР, 1990 г.;

«Санитарные правила по организации грузовых перевозок на железнодорожном транспорте. СП 2.5.1250-03».

5.3 Во время погрузочно-разгрузочных работ и транспортирования коробки не должны подвергаться резким ударам и воздействию атмосферных осадков.

Способ укладки коробок на транспортирующее средство должен исключать их перемещение.

6 Утилизация

6.1 Блоки не оказывают химических, механических, радиационных, электромагнитных, термических и биологических воздействий на окружающую среду.

6.2 По истечении установленного срока службы блоки не наносят вреда здоровью людей и окружающей среде.

6.3 Утилизация должна проводиться в соответствии с правилами, существующими в эксплуатирующей организации.

Инд. № Подл	Подп. и дата
Взам. инв №	Подп. и дата
Инв № дубл.	Подп. и дата

Изм	Лист	№ докум	Подп	Дата
-----	------	---------	------	------

ИБЯЛ.411111.042-01 РЭ

Лист
27

7 Гарантии изготовителя

7.1 Изготовитель гарантирует соответствие блоков требованиям ИБЯЛ.411111.042 ТУ при соблюдении потребителем условий транспортирования, хранения, монтажа и эксплуатации.

7.2 Гарантийный срок эксплуатации блоков - 18 месяцев со дня отгрузки их потребителю.

7.3 Гарантийный срок эксплуатации может быть продлен изготовителем на время, затраченное на гарантийный ремонт блоков, о чем делается отметка в настоящем РЭ.

7.4 К негарантийным случаям относятся:

а) механические повреждения блоков, возникшие после исполнения поставщиком обязательств по поставке;

б) повреждения блоков вследствие нарушения правил и условий эксплуатации, установки (монтажа) продукции, изложенных в РЭ и другой документации, передаваемой покупателю в комплекте с блоками, а также элементарных мер безопасности (повреждение блоков при монтаже пылью, каменной крошкой, при проведении лакокрасочных работ и газо- или электросварочных работ);

в) повреждения блоков вследствие природных явлений и непреодолимых сил (удар молнии, наводнение, пожар и пр.), несчастных случаев, а также несанкционированных действий третьих лиц;

г) самостоятельное вскрытие блоков покупателем или третьими лицами без разрешения поставщика (блоки имеют следы несанкционированного ремонта);

д) использование блоков не по прямому назначению;

е) возникновение дефекта, вызванного изменением конструкции блоков, подключением внешних устройств, не предусмотренных изготовителем;

ж) возникновение дефекта, вызванного вследствие естественного износа частей, а также корпусных элементов блоков в случае превышения норм нормальной эксплуатации;

з) повреждения, вызванные воздействием влаги, высоких или низких температур, коррозией, окислением, попаданием внутрь блоков посторонних предметов, веществ, жидкостей, насекомых или животных.

7.5 После окончания гарантийных обязательств изготовитель осуществляет ремонт по отдельным договорам.

7.6 Гарантийный ремонт и сервисное обслуживание блоков БПС-21М проводит ФГУП «СПО «Аналитприбор», 214031, г. Смоленск, ул. Бабушкина, 3, тел. (4812) 31-32-39, а также сервисные центры, список которых приведен в разделе «Представительства» на сайтах предприятия www.analitpribor-smolensk.ru и аналитприбор.рф.

ВНИМАНИЕ: ВО ИЗБЕЖАНИЕ ОТПРАВКИ В РЕМОНТ ЗАВЕДОМО ИСПРАВНЫХ БЛОКОВ (ПО ПРИЧИНЕ ОШИБОК ПРИ ПОДКЛЮЧЕНИИ И ДР.) РЕКОМЕНДУЕМ СВЯЗАТЬСЯ С ГРУППОЙ ПО РАБОТЕ С ПОТРЕБИТЕЛЯМИ, тел. (4812) 31-32-39!

8 Сведения о рекламациях

8.1 Изготовитель регистрирует все предъявленные рекламации и их содержание.

8.2 При отказе в работе или неисправности блоков в период гарантийных обязательств потребителем должен быть составлен акт о необходимости ремонта и отправки блоков предприятию-изготовителю или вызова его представителя.

8.3 Изготовитель производит пусконаладочные работы, послегарантийный ремонт и абонентское обслуживание блоков по отдельным договорам.

9 Свидетельство о приемке

9.1 Блок питания и сигнализации БПС-21М-_____ ИБЯЛ.411111.042-___, заводской номер _____, изготовлен и принят в соответствии с ИБЯЛ.411111.042 ТУ, действующей технической документацией и признан годным к эксплуатации.

Представитель предприятия

МП (место печати)

Дата

Поверитель

МП (место печати)

Дата

10 Свидетельство об упаковывании

10.1 Блок питания и сигнализации упакован на ФГУП СПО «Аналитприбор» г. Смоленск согласно требованиям, предусмотренным в действующей технической документации.

Дата упаковки _____

(штамп)

Упаковку произвел _____

(штамп упаковщика)

11 Сведения об отгрузке

11.1 Дата отгрузки ставится на этикетке. Этикетку сохранять до конца гарантийного срока.

12 Отметка о гарантийном ремонте

12.1 Гарантийный ремонт произведен _____

Время, затраченное на гарантийный ремонт _____

Приложение А

(справочное)

Сведения о содержании драгоценных материалов и цветных металлов

А.1 Суммарная масса драгоценных материалов в блоках, примененных в их составных частях, в том числе и в покупных изделиях, приведена в таблице А.1.

Таблица А.1

Наименование	Содержание, г		
	Золото	Серебро	Палладий
БПС-21М-1ВБ	0,00739	0,08566	0,00134
БПС-21М-1ВБТ	0,00434	0,02142	-
БПС-21М-1ВЦТ	0,00433	0,04545	-

А.2 Суммарная масса цветных металлов в блоках приведена в таблице А.2.

Таблица А.2

Наименование	Содержание, кг	
	Латунь	Сплавы меди
БПС-21М-1ВБ	0,008000	0,004355
БПС-21М-1ВБТ	0,008000	0,004635
БПС-21М-1ВЦТ	0,008000	0,004635

Приложение Б

(справочное)

Описание регистров и команд, используемых блоком БПС-21М-1ВЦТ для связи по интерфейсу RS-485 с протоколом MODBUS.RTU

Б.1 Блоком поддерживаются следующие команды:

- команда "3" – чтение регистров;
- команда "16" – запись регистров.

Обмен осуществляется по двум регистрам.

Б.2 В регистрах хранения 0, 1 хранится измеренное значение определяемого компонента.

Форма представления данных в регистрах представлена в таблице Б.1.

Б.3 В регистре хранения 64 хранятся наименование определяемого компонента и единицы измерения, младший байт регистра – наименование определяемого компонента, старший - единица измерения.

Форма представления данных в регистрах приведена в таблицах Б.2 и Б.3.

Таблица Б.1

Регистр 0															
Байт 1							Байт 2								
7	6	5	4	3	2	1	0	7	6	5	4	3	2	1	0
ЗНАК	-	ПЗ	П2	П1	А	А	А	0-9				0-9			
Регистр 1															
Байт 3							Байт 4								
7	6	5	4	3	2	1	0	7	6	5	4	3	2	1	0
0-9				0-9				0-9				0-9			
<p style="text-align: center;">Примечания</p> <p>1 Биты П1-ПЗ указывают на состояние сигнализации "ПОРОГ1", "ПОРОГ2", "ПОРОГ3":</p> <ul style="list-style-type: none"> - «1» – сигнализация сработала; - «0» – не сработала. <p>2 Бит ЗНАК:</p> <ul style="list-style-type: none"> - 0 - измеренное значение положительно; - 1 – измеренное значение отрицательно. <p>3 Биты А,А,А - положение запятой в измеренном значении;</p> <p>Байты 2, 3, 4 – измеренное значение (цифры от 0 до 9 десятичные).</p>															

Инв. № Подл.	
Подп. и дата	
Взам инв. № Инв. № дубл.	
Подп. и дата	

Изм	Лист	№ докум	Подп	Дата
-----	------	---------	------	------

Продолжение приложения Б

Таблица Б.2

Код	Наименование определяемого компонента
01	кислород (O ₂)
02	озон (O ₃)
03	оксид углерода (CO)
04	диоксид углерода (CO ₂)
05	метан (CH ₄)
06	сумма углеводородов (Σ C ₃₋₈)
07	пропан (C ₃ H ₈)
08	диоксид серы (SO ₂)
09	сероводород (H ₂ S)
0	диоксид азота (NO ₂)
0	оксид азота (NO)
0	сумма оксидов азота (Σ NO _x)
0	хлор (Cl ₂)
0	массовая концентрация одоранта(RS)
0	водород (H ₂)
10	азот (N ₂)
11	хлористый водород (HCl)
12	аммиак (NH ₃)
13	оптическая плотность среды

Таблица Б.3

Код	Единица измерения	
01	процент	
02	мг м ³	миллиграмм на метр кубический
03	млн ⁻¹ ()	0,0001 объемного процента
04	г м ³	грамм на метр кубический
05	°С	градус Цельсия
06	об мин	обороты в минуту
07	об	объемный процент
08	Б	Белл
09	мг дм ³	миллиграмм на дециметр кубический
0	мкг дм ³	микрограмм на дециметр кубический
0	мБар	миллибар
0	дБ	децибел
0	дм ³ мин	дециметр кубический в минуту
0	НКПР	процент НКПР

Б.4 Назначение информационных регистров приведено в таблице Б.4. Регистры доступны для записи и чтения.

Инв. № Подл
 Подп. и дата
 Взам. инв № Инв № дубл.
 Подп. и дата

Изм	Лист	№ докум	Подп	Дата
-----	------	---------	------	------

ИБЯЛ.411111.042-01 РЭ

Лист
33

Продолжение приложения Б

Таблица Б.4

№ регистра хранения	Примечание
52	Задействован один канал, значение регистра - 1
48(Н)	Версия программы
64()	Единица измерений
64()	Измеренное значение
65()	Диапазон измерений
65()	Количество порогов
66, 67	Уставка аварийной сигнализации ПОРОГ1
68, 69	Уставка аварийной сигнализации ПОРОГ2
70, 71	Уставка аварийной сигнализации ПОРОГ3

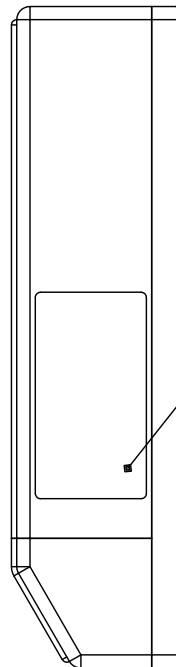
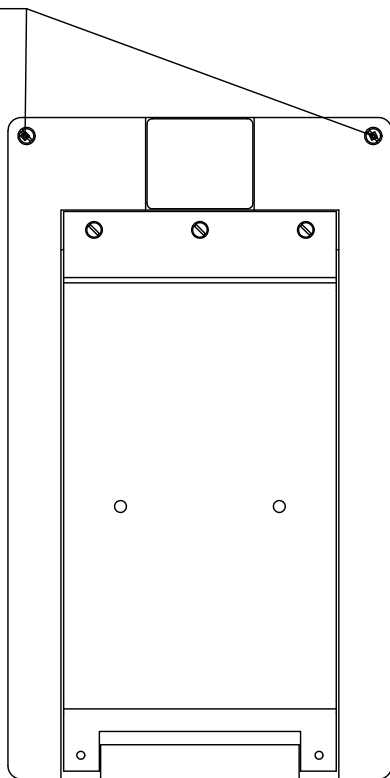
Инд. № Подл	Подп. и дата	Взам. инв №	Инд. № дубл.	Подп. и дата
Изм	Лист	№ докум	Подп	Дата

Приложение В
(обязательное)

Блоки питания и сигнализации БПС-21М.

Чертеж средств взрывозащиты

Замазка У-20А

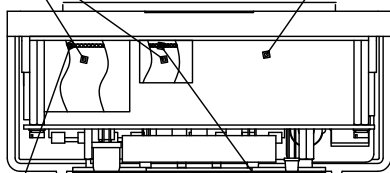


Табличка ИБЯЛ.754.312.400;
(ИБЯЛ.754.312.400-01;
ИБЯЛ.754.312.400-02)

Виксинт ПК-68

Устройство питания и обработки сигнала

ИБЯЛ.4.264.79.031 (ИБЯЛ.4.264.79.032; ИБЯЛ.4.264.79.032-01)



Плата искрозащиты

Плата гальванической развязки

ИБЯЛ.68724.2.215

ИБЯЛ.68724.1.050 (для блоков БПС-21М-1ВБТ, БПС-21М-1ВЦТ)

1. Для обеспечения искробезопасности цепей применены плата искрозащиты и плата гальванической развязки.
2. Вид взрывозащиты «искробезопасная электрическая цепь» обеспечивается заливкой плат компаундом «Виксинт ПК-68» марки А ТУ 38.103508-81. В залитом слое трещины, раковины, воздушные пузырьки и отслоения компаунда от заливаемых деталей не допускаются. Минимальная толщина залитого слоя над элементами должна быть не менее 5 мм.
3. Защита от умышленного вскрытия обеспечивается за счет опломбирования крепежных винтов, производящегося ОТК предприятия-изготовителя.
4. Пломбирование производится замазкой уплотнительной У-20А ТУ 38.105357-85 по ГОСТ 18680-73.

Изм. № подл.	Полн. и дата
Взам. инв. №	Изм. № докум.
Полн. и дата	
Изм. № подл.	Полн. и дата

Изм.	Лист	№ докум.	Полн.	Дата
------	------	----------	-------	------

ИБЯЛ.4.1111.042-01 РЗ

Лист
35

Копировал

Формат А3

Приложение Г

(справочное)

Блоки питания и сигнализации БПС-21М. Установка параметров

Г.1 Установка параметров блока БПС-21М-1ВЦТ

Г.1.1 Установка контрастности индикатора (в случае недостаточной контрастности):

- нажать одновременно кнопки «СБРОС» и «Р». Блок перейдет в режим установки контрастности индикатора;

- кнопками «<» и «>» добиться оптимальной контрастности;

- нажать одновременно кнопки «Р» и «СБРОС». При этом произойдет запоминание установленной контрастности.

Г.1.2 Установка значений порогов срабатывания сигнализации

Г.1.2.1 Установка значения порога срабатывания звуковой и световой сигнализации «АВАРИЯ»:

- нажать одновременно кнопки «>» и «Р». Блок перейдет в подменю выбора режима ввода сетевого адреса, либо режима порога срабатывания сигнализации:



«ПОРОГ» - режим установки значения порога срабатывания сигнализации:

- нажать кнопку «Р». Блок перейдет в режим установки порога срабатывания звуковой и световой сигнализации «АВАРИЯ»;

- кнопками «<» и «>» установить требуемое значение порога срабатывания звуковой и световой сигнализации «АВАРИЯ»;

- нажать одновременно кнопки «Р» и «СБРОС». Блок перейдет в режим установки типа порога срабатывания звуковой и световой сигнализации «АВАРИЯ»;

- кнопками «<» и «>» установить требуемое значение типа порога (повышение или понижение) срабатывания звуковой и световой сигнализации «АВАРИЯ»;

- нажать одновременно кнопки «Р» и «СБРОС». При этом произойдет запоминание значения установленного порога.

Продолжение приложения Г

Г.1.2.2 Установка значений порогов срабатывания световой сигнализации, сигнализации «сухих» контактов реле «ПОРОГ 1», «ПОРОГ 2», «ПОРОГ 3».

Установка значений порогов срабатывания «ПОРОГ 1», «ПОРОГ 2», «ПОРОГ 3» осуществляется соответственно с помощью подстроечных резисторов R33, R32, R31, находящихся под планкой, закрывающей индикаторы единичные «КОНТР», «ПОРОГ 1», «ПОРОГ 2», «ПОРОГ 3» на передней панели блоков.

Г.1.2.2.1 Собрать схему согласно рисунку 2 ИБЯЛ.411111.042 МП. Резистором R1 выставить ток, соответствующий требуемому порогу, рассчитанному по формуле:

$$\text{сраб} = \frac{4 \text{ мА} \cdot 16 \text{ мА}}{\text{сраб}} \quad (\text{Г.1})$$

где сраб- значение концентрации определяемого компонента, при котором должно срабатывать пороговое устройство;

C – верхнее значение диапазона измерений;

C – нижнее значение диапазона измерений.

Для диапазона измерений (0 - 600) мг м³ расчет тока срабатывания сигнализации производить по формуле:

- для участка диапазона (0 - 125) мг м³

$$\text{сраб} = \frac{4 \text{ мА} \cdot (\text{Ссраб} - 6 \text{ мА})}{125 \text{ мг м}^3} \quad (\text{Г.2})$$

- для участка диапазона (125 - 600) мг м³

$$\text{сраб} = \frac{10 \text{ мА} \cdot (\text{Ссраб} - 10 \text{ мА})}{475 \text{ мг м}^3} \quad (\text{Г.3})$$

Регулировкой подстроечного резистора R33 добиться свечения индикатора единичного «ПОРОГ1» на передней панели.

Г.1.2.2.2 Аналогично выполнить установку значений порогов «ПОРОГ2», «ПОРОГ3» регулировкой соответственно подстроечных резисторов R32, R31.

При выпуске из производства блоки настроены на срабатывание сигнализации «ПОРОГ 1» («ПОРОГ 2», «ПОРОГ 3») на повышение концентрации.

Для установки срабатывания сигнализации «ПОРОГ 1» («ПОРОГ 2», «ПОРОГ 3») на понижение необходимо провести следующие действия:

- снять планку, закрывающую индикаторы единичные «КОНТР.», «ПОРОГ 1», «ПОРОГ 2», «ПОРОГ 3» на передней панели блоков;
- установить джамперы между контактами 1 и 3, 2 и 4 вилки X18 - «ПОРОГ 1» (вилки X17 - «ПОРОГ 2», вилки X16 - «ПОРОГ 3»);
- установить планку в исходное положение.

Индв. №	Индв. №	Взам. инв №	Индв. №	Подп. и дата

Изм	Лист	№ докум	Подп	Дата

ИБЯЛ.411111.042-01 РЭ

Продолжение приложения Г

Г.1.3 Ввод начального значения входного токового сигнала 4 мА (выполняется при несоответствии технических характеристик п.1.2.10):

- собрать схему согласно рисунку 2 ИБЯЛ.411111.042 МП;
- резистором R1 установить ток $(4,00 \pm 0,01)$ мА через миллиамперметр А2;
- нажать одновременно кнопки «<>» и «СБРОС», на индикаторе появится надпись «- - -»

и произойдет ввод начального значения входного токового сигнала.

Г.1.4 Ввод конечного значения входного токового сигнала 20 мА (выполняется при несоответствии технических характеристик п.1.2.10):

- собрать схему согласно рисунку 2 ИБЯЛ.411111.042 МП;
- резистором R1 установить ток $(20,00 \pm 0,04)$ мА через миллиамперметр А2;
- нажать одновременно кнопки «>» и «СБРОС», на индикаторе появится надпись

«+ + +» и произойдет ввод конечного значения входного токового сигнала.

Г.1.5 Выбор обозначения определяемого компонента. Выбор диапазона измерений

Г.1.5.1 Диапазон измерений выбирается согласно таблице Г.1 в зависимости от подключенного датчика:

- перейти в режим выбора шкалы, нажав одновременно кнопки «Р» и «<>»;
- кнопками «<>» и «>» выбрать тип анализируемого компонента, диапазон измерений;
- нажать кнопку «Р». При этом произойдет запоминание типа анализируемого компонента, диапазона измерений.

В списке шкал выбрать шкалу «ВВОД». Нажать «Р» для перехода в подменю ввода начала шкалы:



Кнопками «<>», «>» установить требуемое значение, соответствующее началу диапазона. Для подтверждения вводимых данных нажать кнопку «Р», произойдет сохранение информации, блок перейдет в режим ввода конца шкалы:



Кнопками «<>», «>» установить требуемое значение, соответствующее концу диапазона. Для подтверждения вводимых данных нажать кнопку «Р», произойдет сохранение информации, блок перейдет в режим выбора измеряемой величины:

Продолжение приложения Г

Таблица Г.1

Анализируемый компонент	Знаки, отображаемые на индикаторе	Диапазон измерений	Единица измерений
Ток	Curr	4 - 20	мА
CO ₂	CO2	0 - 1	объемная доля, %
C ₃ H ₈	C3H8	0 - 50	% НКПР
NH ₃	NH3	0 - 2000	мг/м ³
NH ₃	NH3	0 - 600	мг/м ³
Cl ₂	Cl2	0 - 25	мг/м ³
Cl ₂	Cl2	0 - 50	мг/м ³
SO ₂	SO2	0 - 20	мг/м ³
H ₂ S	H2S	0 - 40	мг/м ³
O ₂	O2	0 - 10	объемная доля, %
O ₂	O2	0 - 30	объемная доля, %
CO	CO	0 - 1500	мг/м ³
CO	CO	0 - 200	мг/м ³
CH ₄	CH4	0 - 99,9	объемная доля, %
CH ₄	CH4	0 - 99,9	% НКПР
CH ₄	CH4	0 - 50	% НКПР
CH ₄	CH4	0 - 5	объемная доля, %
CH ₄	CH4	0 - 2,5	объемная доля, %
C ₂ H ₂	C2H2	0 - 30	объемная доля, %
C ₂ H ₂	C2H2	0 - 100	объемная доля, %
O ₂	O2	0 - 500	объемная доля, млн ⁻¹
O ₂	O2	0 - 100	объемная доля, млн ⁻¹
O ₂	O2	0 - 50	объемная доля, млн ⁻¹
O ₂	O2	0 - 10	объемная доля, млн ⁻¹
O ₂	O2	0 - 5	объемная доля, млн ⁻¹
HCl	HCl	0 - 30	мг/м ³

Продолжение таблицы Г.1

Анализируемый компонент	Знаки, отображаемые на индикаторе	Диапазон измерений	Единица измерений
NO ₂	NO2	0 - 10	мг/м ³
H ₂	H2	0 – 1	объемная доля, %
H ₂	H2	0 – 2	объемная доля, %
H ₂	H2	0 - 3	объемная доля, %
H ₂	H2	60 - 100	объемная доля, %
H ₂	H2	50 - 100	объемная доля, %
H ₂	H2	70 - 100	объемная доля, %
H ₂	H2	80 - 100	объемная доля, %
H ₂	H2	90 - 100	объемная доля, %
H ₂	H2	95 - 100	объемная доля, %
RSH	RSH	0 - 5	мг/м ³
-	ВВОД*	-2000 - 2000	-

Примечание - *для остальных компонентов, не перечисленных в столбце «Анализируемый компонент», верхний и нижний предел диапазона измерений устанавливается потребителем в подменю «ВВОД».

ТИП. ШК.

ЭДС

Кнопками «<», «>» выбрать: O₂, H₂, ЭДС, ΣСН, Ph. Для сохранения нажать кнопку «P», блок перейдет в режим измерения.

Г.1.6 Настройка громкости звуковой сигнализации:

- одновременно нажать кнопки «<», «>». При этом на индикаторе появится надпись «ЗВУК». Кнопками «<» и «>» установить максимальную громкость звуковой сигнализации. Для запоминания установленной громкости одновременно нажать кнопки «СБРОС» и «P».

Для отмены сигнализации нажать кнопку «СБРОС».

Г.1.7 Установка идентификационного номера блока в сети RS485:

- нажать одновременно кнопки «>» и «P». Блок перейдет в подменю выбора режима идентификационного номера блока, либо порога срабатывания сигнализации:

> ПОРОГ

ID RS

Кнопками «<>», «>>» выбрать требуемый пункт подменю «ID RS», нажать кнопку «Р». Для возврата в режим измерения нажать кнопку «СБРОС».



Кнопками «<>», «>>» установить идентификационного номера блока от 1 до 30, для сохранения нажать «Р». Номер сохранится, блок перейдет в режим измерений.

Г.2 Ввод параметров блоков БПС-21М-1ВБ, БПС-21М-1ВБТ

Г.2.1 Установка значений порогов срабатывания световой сигнализации, сигнализации «сухих» контактов реле «ПОРОГ 1», «ПОРОГ 2», «ПОРОГ 3»

Г.2.1.1 Величину порога можно установить в диапазоне от нижнего предела до верхнего предела диапазона измерений (таблица Г.1).

Установка значений «ПОРОГ 1», «ПОРОГ 2», «ПОРОГ 3» осуществляется соответственно с помощью подстроечных резисторов R10, R9, R8 под планкой, закрывающей индикаторы единичные «КОНТР», «ПОРОГ 1», «ПОРОГ 2», «ПОРОГ 3» на передней панели блоков.

Г.2.1.2 Для установки порогов необходимо выполнить последовательность действий по пп. Г.1.2.2.2, Г.1.2.2.3 по схеме рисунка 1 для БПС-21М-1ВБ и по схеме рисунка 2 для БПС-21М-1ВБТ, устанавливая значения токов срабатывания сигнализации подстроечными резисторами R10, R9, R8 соответственно.

При выпуске из производства блоки настроены на срабатывание сигнализации «ПОРОГ 1» («ПОРОГ 2», «ПОРОГ 3») на повышение концентрации.

Для установки срабатывания сигнализации «ПОРОГ 1» («ПОРОГ 2», «ПОРОГ 3») на понижение необходимо провести следующие действия:

- снять планку, закрывающую индикаторы единичные «КОНТР.», «ПОРОГ 1», «ПОРОГ 2», «ПОРОГ 3», на передней панели блоков;
- установить джамперы между контактами 1 и 3, 2 и 4 вилки X11 - «ПОРОГ 1» (вилки X10 - «ПОРОГ 2», вилки X9 - «ПОРОГ 3») - для блока БПС-21М-1ВБ и между контактами 1 и 3, 2 и 4 вилки X18 - «ПОРОГ 1» (вилки X17 - «ПОРОГ 2», вилки X16 - «ПОРОГ 3») – для блока БПС-21М-1ВБТ;
- установить планку в исходное положение.