

Литера О<sub>1</sub>

27.90.33.120

Утвержден

ИБЯЛ.411111.042-04 РЭ-ЛУ



Блоки питания и сигнализации

БПС-21М

Руководство по эксплуатации

ИБЯЛ.411111.042-04 РЭ

## Содержание

	Лист
1 Описание и работа	4
1.1 Назначение и область применения	4
1.2 Технические характеристики	8
1.3 Комплектность	11
1.4 Устройство и работа	12
1.5 Маркировка	14
1.6 Упаковка	16
2 Использование по назначению	17
2.1 Общие указания по эксплуатации	17
2.2 Подготовка блока к использованию	18
2.3 Использование блока	22
2.4 Возможные неисправности и способы их устранения	23
3 Техническое обслуживание	24
4 Хранение	24
5 Транспортирование	25
6 Утилизация	25
7 Гарантии изготовителя	26
8 Сведения о рекламациях	27
9 Свидетельство о приемке	27
10 Свидетельство об упаковывании	28
11 Сведения об отгрузке	28
12 Отметка о гарантийном ремонте	28
Приложение А Описание регистров и команд, используемых блоком для связи по интерфейсу RS-485, Ethernet с протоколом MODBUS.RTU	29
Приложение Б Блок питания и сигнализации БПС-21М-М. Система меню блока	37
Приложение В Установка параметров. Блок питания и сигнализации БПС-21М-М	38
Приложение Г Рекомендации по построению сети на базе интерфейса RS-485	45
Приложение Д Схема подключения датчиков-сигнализаторов ДАТ-М-06 и датчиков-газоанализаторов ДАХ-М-06 к блоку БПС-21М-М	49
Приложение Е Схема подключения датчиков-газоанализаторов ДАК к блоку БПС-21М-М	50
Приложение Ж Схема подключения датчиков-газоанализаторов ДАМ к блоку БПС-21М-М	51



Перед началом работ, пожалуйста, прочтите настоящее руководство по эксплуатации! Оно содержит важные указания и данные, соблюдение которых обеспечит правильное функционирование блоков питания и сигнализации БПС-21М (в дальнейшем - блоки), позволит сэкономить средства на сервисное обслуживание и гарантирует надежные результаты измерений.

Изготовитель оставляет за собой право вносить конструктивные изменения, связанные с улучшением технических и потребительских качеств, вследствие чего в руководстве по эксплуатации возможны незначительные расхождения между текстом, графическим материалом, эксплуатационной документацией и изделием, не влияющие на качество, работоспособность, надежность и долговечность блоков.

Настоящее руководство по эксплуатации является объединенным эксплуатационным документом и включает в себя разделы паспорта.

Настоящее руководство по эксплуатации предназначено для изучения технических характеристик, принципа действия, устройства блоков и правил их эксплуатации.

Блоки соответствуют требованиям Технических регламентов Таможенного союза ТР ТС 004/2011 «О безопасности низковольтного оборудования», ТР ТС 020/2011 «Электромагнитная совместимость технических средств»; регистрационный номер декларации о соответствии ТС № RU Д-РУ.АЯ46.В.68536. Срок действия по 15.06.2019 г. включительно.

Предприятие-изготовитель: ФГУП «СПО «Аналитприбор».

Россия, 214031, г. Смоленск, ул. Бабушкина, 3.

Тел. +7 (4812) 31-07-04, 31-32-39.

Бесплатный звонок по России 8-800-100-19-50.

e-mail: [info@analitpribor-smolensk.ru](mailto:info@analitpribor-smolensk.ru),

[market@analitpribor-smolensk.ru](mailto:market@analitpribor-smolensk.ru).

Сайты: [www.analitpribor-smolensk.ru](http://www.analitpribor-smolensk.ru);

[analitpribor.pf](http://analitpribor.pf).

## 1 Описание и работа

### 1.1 Назначение и область применения

#### 1.1.1 Блоки предназначены для:

- питания датчиков-сигнализаторов ДАТ-М, сигнализаторов СТМ-30-10 –СТМ-30-16, датчиков-газоанализаторов ДАХ-М, ДАК, ДАМ, анализаторов активности ионов потенциометрических АП430-02 (в дальнейшем – датчиков);

- измерения выходных токовых сигналов датчиков (опроса датчиков по каналу RS485 для БПС-21М-М);

- выдачи световой и звуковой сигнализации при превышении установленных пороговых значений с одновременным переключением "сухих" контактов реле.

Блоки являются стационарными автоматическими приборами.

Режим работы блоков – непрерывный.

Рабочее положение блоков – вертикальное.

Конструктивные исполнения блоков приведены в таблице 1.1.

1.1.2 Область применения – обнаружение дозрывоопасных концентраций горючих газов и паров, контроль содержания вредных веществ и кислорода в воздухе рабочей зоны помещений и наружных установок взрыво- и пожароопасных химических, нефтехимических, нефтеперерабатывающих и других производств, аналитический контроль технологических вод и водных растворов на предприятиях электро- и теплоэнергетики, химической, металлургической, целлюлозно-бумажной, нефтеперерабатывающей, пищевой, фармацевтической и других отраслей промышленности, в сельском хозяйстве и экологии.

1.1.3 Блоки относятся к изделиям третьего порядка по ГОСТ Р 52931-2008.

1.1.4 По способу защиты персонала от поражения электрическим током блоки относятся к классу I по ГОСТ 12.2.007.0-75.

1.1.5 Степень защиты блоков по ГОСТ 14254-96 – IP20.

1.1.6 По устойчивости к воздействию климатических факторов по ГОСТ 15150-69 блоки соответствуют климатическому исполнению УХЛ4.2 в расширенном диапазоне рабочих температур от 1 до 50 °С.

1.1.7 Блоки относятся к оборудованию класса А по ГОСТ Р 51522.1-2011.

1.1.8 По устойчивости к воздействию температуры и влажности окружающего воздуха блоки относятся к группе В4 по ГОСТ Р 52931-2008.

Таблица 1.1

Наименование	Обозначение	Наличие взрывозащиты (подгруппа оборудования)	Количество подключаемых датчиков (каналов)	Количество токовых выходов	Наличие цифровой индикации	Наличие интерфейса RS-485	Количество релейных выходов	Наличие звуковой сигнализации
БПС-21М-1ВБ	ИБЯЛ.411111.042	ПС	1	-	-	-	4	+
БПС-21М-1ВБТ	ИБЯЛ.411111.042-01	ПС	1	1	-	-	4	+
БПС-21М-1ВЦТ	ИБЯЛ.411111.042-02	ПС	1	1	+	+	4	+
БПС-21М-М	ИБЯЛ.411111.042-04	-	64*	-	+	+	8	+
БПС-21М-12ВЦ	ИБЯЛ.411111.042-05	ПС	12	12	+	-	49	-
БПС-21М-12ВЛ	ИБЯЛ.411111.042-06	ПВ	12	12	+	-	49	-
БПС-21М-12ВБ	ИБЯЛ.411111.042-07	ПС	12	12	-	-	49	-
БПС-21М-12Ц	ИБЯЛ.411111.042-23	-	12	12	+	-	49	-
БПС-21М-12Б	ИБЯЛ.411111.042-24	-	12	12	-	-	49	-
БПС-21М-11ВЦ	ИБЯЛ.411111.042-08	ПС	11	11	+	+	45	+
БПС-21М-11ВЛ	ИБЯЛ.411111.042-09	ПВ	11	11	+	+	45	+
БПС-21М-11ВБ	ИБЯЛ.411111.042-10	ПС	11	11	-	+	45	+
БПС-21М-11Ц	ИБЯЛ.411111.042-25	-	11	11	+	+	45	+
БПС-21М-11Б	ИБЯЛ.411111.042-26	-	11	11	-	+	45	+
БПС-21М-8ВЦ	ИБЯЛ.411111.042-11	ПС	8	8	+	-	33	-
БПС-21М-8ВЛ	ИБЯЛ.411111.042-12	ПВ	8	8	+	-	33	-
БПС-21М-8ВБ	ИБЯЛ.411111.042-13	ПС	8	8	-	-	33	-
БПС-21М-8Ц	ИБЯЛ.411111.042-27	-	8	8	+	-	33	-
БПС-21М-8Б	ИБЯЛ.411111.042-28	-	8	8	-	-	33	-
БПС-21М-7ВЦ	ИБЯЛ.411111.042-14	ПС	7	7	+	+	29	+
БПС-21М-7ВЛ	ИБЯЛ.411111.042-15	ПВ	7	7	+	+	29	+
БПС-21М-7ВБ	ИБЯЛ.411111.042-16	ПС	7	7	-	+	29	+
БПС-21М-7Ц	ИБЯЛ.411111.042-29	-	7	7	+	+	29	+
БПС-21М-7Б	ИБЯЛ.411111.042-30	-	7	7	-	+	29	+
БПС-21М-4ВЦ	ИБЯЛ.411111.042-17	ПС	4	4	+	-	17	-
БПС-21М-4ВЛ	ИБЯЛ.411111.042-18	ПВ	4	4	+	-	17	-
БПС-21М-4ВБ	ИБЯЛ.411111.042-19	ПС	4	4	-	-	17	-
БПС-21М-4Ц	ИБЯЛ.411111.042-31	-	4	4	+	-	17	-
БПС-21М-4Б	ИБЯЛ.411111.042-32	-	4	4	-	-	17	-
БПС-21М-2ВЦ	ИБЯЛ.411111.042-20	ПС	2	2	+	-	9	-
БПС-21М-2ВЛ	ИБЯЛ.411111.042-21	ПВ	2	2	+	-	9	-
БПС-21М-2ВБ	ИБЯЛ.411111.042-22	ПС	2	2	-	-	9	-
БПС-21М-2Ц	ИБЯЛ.411111.042-33	-	2	2	+	-	9	-
БПС-21М-2Б	ИБЯЛ.411111.042-34	-	2	2	-	-	9	-

\* – максимальное количество подключаемых датчиков см. п. 1.2.11

1.1.9 По устойчивости к воздействию атмосферного давления блоки относятся к группе Р1 по ГОСТ Р 52931-2008.

1.1.10 По устойчивости к механическим воздействиям блоки относятся к группе N2 по ГОСТ Р 52931-2008.

1.1.11 Условия эксплуатации блоков:

а) диапазон температуры окружающей среды от 1 до 50 °С;

Примечание – Предельные значения температуры окружающей среды – от 50 до 60 °С в течение 6 ч;

б) диапазон атмосферного давления - от 84 до 106,7 кПа (от 630 до 800 мм рт. ст.) - высота установки над уровнем моря – до 1000 м;

в) верхнее значение относительной влажности воздуха - 80 % при температуре 35 °С и более низких температурах, без конденсации влаги;

г) содержание пыли не более 10 мг/м<sup>3</sup>, степень загрязнения 1 по ГОСТ 12.2.091-2012;

д) производственная вибрация с частотой от 10 до 55 Гц и амплитудой не более 0,35 мм;

е) рабочее положение вертикальное, угол наклона в любом направлении не более 20°;

ж) содержание вредных веществ в месте установки блока не должно превышать предельно-допустимых концентраций (ПДК) согласно ГОСТ 12.1.005-88;

и) блоки не должны устанавливаться вблизи от источников тепла (например, батарей отопления и нагревательных приборов);

к) окружающая среда – невзрывоопасна.

Настоящее руководство содержит сведения о блоке БПС-21М-М (в дальнейшем – блок), предназначенном для сбора информации и питания датчиков-сигнализаторов ДАТ-М-06 (ИБЯЛ.413216.044-05), датчиков-газоанализаторов ДАХ-М-06 (ИБЯЛ.413412.005-05), датчиков-газоанализаторов ДАК (ИБЯЛ.418414.071-17 ... -21), датчиков-газоанализаторов термомагнитных ДАМ (ИБЯЛ.407111.002-03 ... -49) при их соединении в шлейф.

Допускается объединение в одну информационную сеть датчиков-сигнализаторов ДАТ-М-06, датчиков-газоанализаторов ДАХ-М-06, датчиков-газоанализаторов ДАК.

Датчики-газоанализаторы термомагнитные ДАМ объединять в единую информационную сеть с другими датчиками не допускается.

1.1.12 Блок выполняет следующие функции:

- индикацию включения - непрерывную зеленую световую «СЕТЬ», свидетельствующую о подаче на блок напряжения питания переменного тока с одновременным переключением "сухих" контактов реле СТАТУС;
- выдачу напряжения питания постоянного тока для питания датчиков;
- связь с датчиками, включенными в шлейф по цифровому каналу RS-485;
- связь с внешними устройствами (далее ВУ) по цифровым каналам связи RS-485 и Ethernet;
- выдачу сигнализации «ОТКАЗ» - непрерывной световой желтого цвета при поступлении от любого из датчиков, включенных в шлейф, сигнала об отказе, а также при обрыве линии питания датчиков с одновременным выводом сообщения на индикаторе о причине срабатывания сигнализации;
- выдачу сигнализации «ПОРОГ1», «ПОРОГ2», «ПОРОГ3» - непрерывной световой красного цвета при срабатывании соответствующей сигнализации на любом из датчиков, включенных в шлейф, с одновременным выводом сообщения на индикаторе о номере сработавшего датчика;
- выдачу звуковой сигнализации при срабатывании сигнализации «ПОРОГ1», «ПОРОГ2», «ПОРОГ3» или «ОТКАЗ»;
- выдачу сигнала во внешнюю цепь – 8 групп "сухих" переключающихся контактов реле (РЕЛЕ1 ... РЕЛЕ8), программно назначаемых на переключение при срабатывании сигнализации «ПОРОГ1» или «ПОРОГ2» или «ПОРОГ3» или «ОТКАЗ» по любому датчику или группе датчиков;
- индикацию измеренных значений каждого датчика в шлейфе;
- архивирование в режиме реального времени результатов измерений и состояния каждого датчика в шлейфе (при подключении 64 датчиков и интервале между записями 3 мин время заполнения архива – 24 ч).

## 1.2 Технические характеристики

1.2.1 Электрическое питание блока осуществляется от сети переменного тока напряжением от 150 до 253 В (действующее значение) частотой ( $50 \pm 1$ ) Гц.

1.2.2 Мощность, потребляемая блоком при максимальной нагрузке на выходе, - не более 90 ВА.

1.2.3 Габаритные размеры блока, мм, не более:

длина – 220; ширина – 210; высота – 190.

1.2.4 Масса блока - не более 6 кг.

1.2.5 Блок имеет выход напряжения постоянного тока для питания включенных в шлейф датчиков со следующими характеристиками:

- номинальное выходное напряжение ( $30 \pm 2$ ) В;
- максимальный ток нагрузки – 2 А;
- нестабильность выходного напряжения при изменении тока нагрузки от нуля до максимального значения – не более 1 В;
- наличие защиты от короткого замыкания на выходе;
- наличие защиты от перегрузки на выходе.

1.2.6 Параметры "сухих" контактов реле РЕЛЕ1 ... РЕЛЕ8, СТАТУС:

- напряжение постоянного тока – не более 30 В, ток – не более 2,5 А, характер нагрузки – резистивная;
- напряжение переменного тока – не более 250 В (действующее значение), ток – не более 2,5 А, характер нагрузки – резистивная.

1.2.7 Время прогрева блока - не более 5 мин.

1.2.8 Время автоматической работы блока без технического обслуживания с применением внешних средств и без вмешательства оператора - не менее 12 мес.

1.2.9 Блок имеет цифровой канал связи с датчиками, включенными в шлейф, обеспечивающий:

- прием информации о результатах измерений от датчиков;
- прием информации о состоянии датчиков;
- выдачу команд на корректировку нуля и корректировку чувствительности датчиков;
- выдачу команд на установку порогов срабатывания сигнализации датчиков.

Параметры канала связи – интерфейс RS485, протокол MODBUS RTU, скорость обмена 1200 бод (ДАМ), 2400 бод (ДАК, ДАХ-М-06, ДАТ-М-06).



1.2.10 Блок имеет два цифровых канала связи с ВУ, обеспечивающих:

- выдачу на ВУ информации о результатах измерений от датчиков, включенных в шлейф;
- выдачу на ВУ информации об установленных значениях порогов и их срабатывании по каждому из датчиков, включенных в шлейф;
- выдачу на ВУ информации об исправности каждого из датчиков, включенных в шлейф и исправности шлейфа;
- прием от ВУ команд на корректировку нуля и корректировку чувствительности датчиков, включенных в шлейф;
- прием от ВУ команд на установку значений порогов сигнализации по каждому из датчиков, включенных в шлейф.

Параметры каналов связи:

- RS485, протокол MODBUS RTU, скорость обмена 9600 бод ;
- Ethernet, протокол MODBUS RTU, скорость обмена 100 кбод.

1.2.11 Максимальное количество датчиков, одновременно подключаемых к блоку, не более:

- 20 датчиков-сигнализаторов ДАТ-М-06;
- или 30 датчиков-газоанализаторов ДАХ-М-06;
- или 12 датчиков ДАК;
- или 16 датчиков ДАМ;
- или произвольный набор датчиков, суммарной мощностью не более 60 Вт.

Примечания

1 Указанное количество устройств не учитывает потери мощности на линии питания. Для более точного определения максимально возможного количества устройств, подключаемых к блоку, в зависимости от длины линии связи с учетом потребляемой мощности и потерь на линии связи, необходимо использовать программу "BPS-21M-M\_power.exe". Руководство по работе с программой находится на диске, поставляемом с блоком, а так же на сайте предприятия-изготовителя.

2 Не допускается объединение в одну информационную сеть датчиков ДАМ с любыми другими датчиками (ДАК, ДАТ-М-06, ДАХ-М-06).

3 Для расчета длины линии связи с учетом потребляемой датчиками мощности и потерь на линии связи, необходимо использовать программу "BPS-21M-M\_power.exe". Руководство по работе с программой находится на диске, поставляемом с блоком, а так же на сайте предприятия-изготовителя.

4 Блок обеспечивает опрос по каналу связи с интерфейсом RS-485 до 64 датчиков.

5 При необходимости подключения датчиков в количестве, превышающем указанное, для питания датчиков допускается использовать внешний источник питания с параметрами, удовлетворяющими требованиям ИБЯЛ.413216.044 РЭ (для датчиков-сигнализаторов ДАТ-М-06), ИБЯЛ.413412.005 РЭ (для датчиков-газоанализаторов ДАХ-М-06), ИБЯЛ.418414.071 РЭ (для датчиков-газоанализаторов ДАК), ИБЯЛ.407111.002-03 РЭ (для датчиков-газоанализаторов термомагнитных ДАМ).

1.2.12 Блок соответствует требованиям к электромагнитной совместимости, предъявляемым к оборудованию класса А по ГОСТ Р 51522.1-2011, с критерием качества функционирования для непрерывно выполняемых неконтролируемых функций.

1.2.13 Блок в упаковке для транспортирования выдерживает воздействие температуры окружающей среды от минус 30 до плюс 50 °С.

1.2.14 Блок в упаковке для транспортирования выдерживает без повреждений транспортную тряску с ускорением 30 м/с<sup>2</sup> при частоте ударов от 10 до 120 в минуту.

1.2.15 Блок в упаковке для транспортирования выдерживает воздействие относительной влажности окружающей среды до 98 % при температуре 35 °С.

1.2.16 Средняя наработка на отказ блока в условиях эксплуатации, указанных в настоящем РЭ, - не менее 30000 ч.

1.2.17 Назначенный срок службы блока в условиях эксплуатации - 10 лет.

После окончания срока службы блок подлежит списанию и утилизации.

1.2.18 Суммарная масса драгоценных материалов, применяемых в составных частях блока, в том числе и в покупных изделиях, г:

- золото - 0,00348;

- серебро - 0,07029;

- палладий - 0,02079.

Суммарная масса цветных металлов в блоке, кг:

- латунь – 0,008000;

- сплавы меди – 0,0118454;

- сплавы алюминия – 1, 039220.

## 1.3 Комплектность

1.3.1 Комплект поставки блока должен соответствовать указанному в таблице 1.2.

Таблица 1.2

Обозначение	Наименование	Кол.	Примечание
	Блоки питания и сигнализации БПС-21М-М	1 шт.	
ИБЯЛ.411111.042-04 ВЭ	Блоки питания и сигнализации. Ведомость эксплуатационных документов	1 экз.	
	Комплект эксплуатационных документов	1 компл.	Согласно ИБЯЛ.411111.042-04 ВЭ
	Комплект ЗИП	1 компл.	Согласно ИБЯЛ.411111.042 ЗИ
<p>Примечания:</p> <p>1 Для работы программ необходима ПЭВМ с установленной операционной системой Windows XP/2000; процессор не ниже 1000 МГц; ОЗУ не менее 128 МБ; СОМ-порт. Для корректной работы сервисной программы необходимо установить Microsoft.NET Framework версия 2.0.</p> <p>2 За отдельную плату предприятие-изготовитель поставляет:</p> <ul style="list-style-type: none"> <li>- датчики-газоанализаторы ДАХ-М-06 всех исполнений;</li> <li>- датчики-сигнализаторы ДАТ-М-06 всех исполнений;</li> <li>- датчики-газоанализаторы ДАК ИБЯЛ.418414.071-26,-27, 29...32;</li> <li>- датчики-газоанализаторы термомагнитные ДАМ ИБЯЛ.407111.002-03...-49;</li> <li>- CD-диск ИБЯЛ.431212.012 с программным обеспечением:</li> </ul> <p>а) BPS-21М-М_PC.exe – программа для связи блока с внешними устройствами (описание порядка работы находится на носителе). Сервисная программа производит опрос блока по каналам связи RS485, Ethernet, выводит на экран ПЭВМ данные об измеренных значениях содержания определяемого компонента в виде чисел, графиков и таблиц;</p> <p>б) BPS-21М-М_power.exe – программа для расчета длины линии связи с учетом потребляемой датчиками мощности и потерь на линии связи (описание порядка работы находится на носителе).</p>			


## 1.4 Устройство и работа

### 1.4.1 Устройство блока

1.4.1.1 Внешний вид блока БПС-21М-М представлен на рисунке 1.1. Конструктивно блок состоит из каркаса с кросс-платой и установленными в нем модулем основного питания (МОП) и модулем индикации, связи и управления (МИСУ).

1.4.1.2 На передней панели МОП (рисунок 1.2) расположены переключатель питания ВКЛ, индикатор единичный включения блока СЕТЬ, гнезда предохранителей, включенных в цепь питания переменного тока F3,15А.

На передней панели МИСУ (рисунок 1.3) расположены:

- жидкокристаллический индикатор с сенсорной панелью;
- индикаторы единичные ПОРОГ 1, ПОРОГ 2, ПОРОГ 3, ОТКАЗ;
- звуковой излучатель «  »;
- кнопка квитирования звуковой сигнализации СБРОС.

1.4.1.3 На задней панели блока, под откидывающейся крышкой, расположены:

- клеммная колодка X1 (СЕТЬ) для подключения к блоку напряжения питания переменного тока;
- клеммная колодка X2 (СТАТУС) для подключения внешних цепей к контактам реле СТАТУС;
- клеммные колодки X5...X8, X10...X13 (РЕЛЕ1 ... РЕЛЕ8) для подключения внешних цепей к контактам реле РЕЛЕ1 ... РЕЛЕ8;
- клеммные колодки X14, X16 для подключения линии питания датчиков;
- клеммные колодки X15, X17 для подключения канала связи RS485 с датчиками;
- клеммная колодка X9 для подключения ВУ по цифровому каналу связи RS-485;
- разъем «Ethernet» для подключения ВУ по цифровому каналу связи Ethernet.

Примечание – Максимальный диаметр проводов, подключаемых к клеммным колодкам X1-X17, 2 мм.

### 1.4.2 Работа блока

1.4.2.1 МОП обеспечивает преобразование напряжения питания переменного тока в гальванически развязанные напряжения питания постоянного тока для питания шлейфа и МИСУ.

1.4.2.2 МИСУ обеспечивает отображение информации на индикаторе, обмен информацией с датчиками и ВУ, выдачу световой и звуковой сигнализации, управления реле «РЕЛЕ1» .. «РЕЛЕ8», архивирование данных.

1.4.3 Протокол обмена блока с ВУ приведен в приложении А.

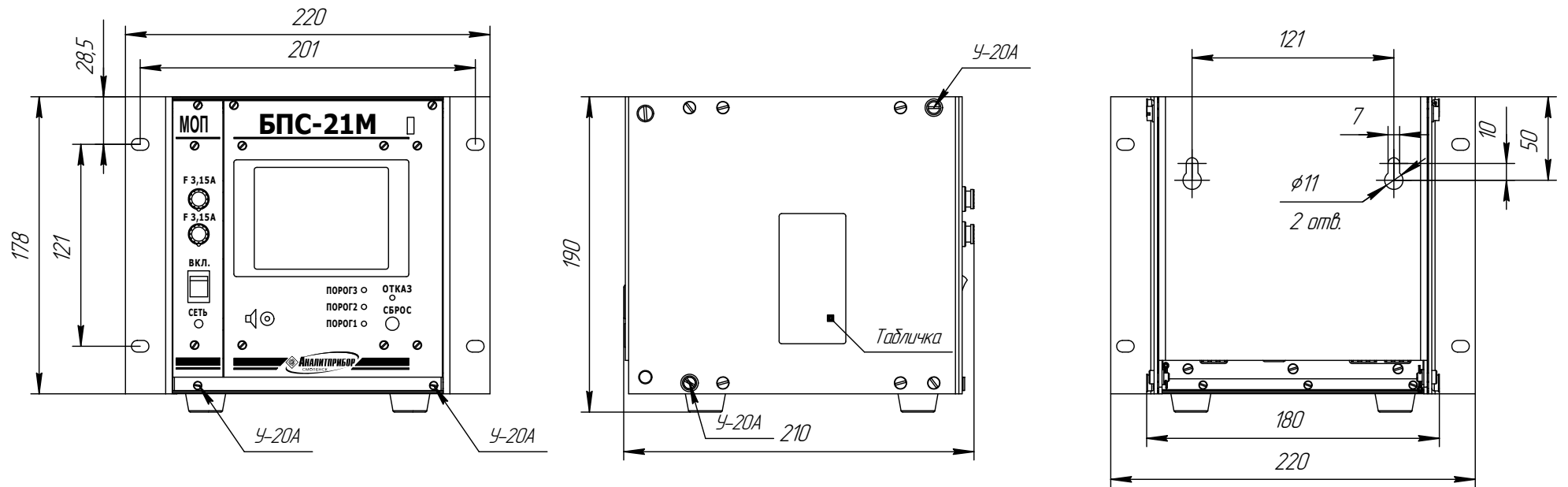
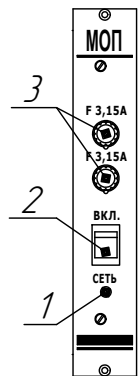
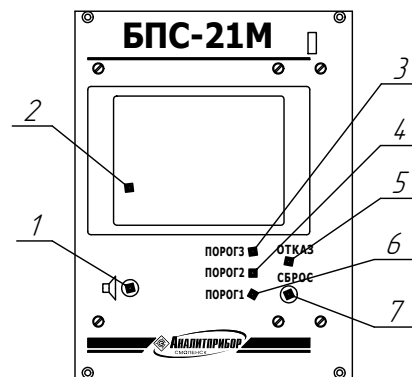


Рисунок 1.1 – Блоки питания и сигнализации БПС-21М-М. Внешний вид



- 1 – индикатор единичный "СЕТЬ";
- 2 – переключатель "ВКЛ";
- 3 – сетевой предохранитель.



- 1 – звуковой излучатель;
- 2 – ЖК-индикатор графический с сенсорной панелью;
- 3 – индикатор единичный «Порог3»;
- 4 – индикатор единичный «Порог2»;
- 5 – индикатор единичный «Отказ»;
- 6 – индикатор единичный «Порог1»;
- 7 – кнопка квитирования звуковой сигнализации «Сброс».

Рисунок 1.2 – Модуль основного питания МОП. Внешний вид

Разметка под крепление блока сигнализации и питания

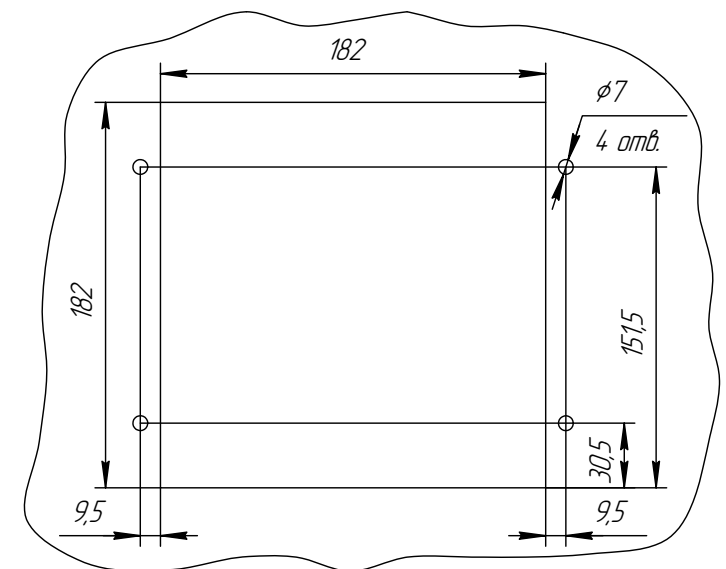


Рисунок 1.3 – Модуль индикации связи и управления МИСУ. Внешний вид

## 1.5 Маркировка

1.5.1 Маркировка блоков соответствует ГОСТ 12.2.091-2012, ГОСТ 26828-86, ТР ТС 012/2011 и чертежам предприятия-изготовителя.

1.5.2 У органов управления нанесены надписи или обозначения, указывающие назначение этих органов.

1.5.3 Маркировка блоков содержит следующие сведения:

- а) товарный знак изготовителя;
- б) условное наименование блока и обозначение его исполнения;
- в) заводской порядковый номер, год изготовления и квартал изготовления;
- г) маркировку степени защиты по ГОСТ 14254-96;
- д) условное обозначение рода тока, номинальные значения напряжения питания, частоты;
- е) значение потребляемой мощности;
- ж) диапазон рабочих температур;
- з) обозначение климатического исполнения по ГОСТ 15150-69;
- и) параметры цепей питания датчиков;
- к) предупреждающая надпись «ОТКРЫВАТЬ, ОТКЛЮЧИВ ОТ СЕТИ!»;
- л) единый знак обращения продукции на рынке государств – членов Таможенного союза;
- м) знак № 14 по ГОСТ 12.2.091-2012, свидетельствующий о необходимости изучения эксплуатационной документации перед началом работы;
- н) ИБЯЛ.411111.042 ТУ.

1.5.4 Маркировка транспортной тары соответствует ГОСТ 14192-96, чертежам предприятия-изготовителя и имеет манипуляционные знаки: «ХРУПКОЕ. ОСТОРОЖНО», «БЕРЕЧЬ ОТ ВЛАГИ», «ВЕРХ».

1.5.5 Транспортная маркировка содержит:

- основные надписи с указанием наименования грузополучателя, наименование пункта назначения;
- дополнительные надписи с указанием наименования грузоотправителя, наименования пункта отправления, надписи транспортных организаций;
- значение минимальной температуры транспортирования.

## 1.6 Упаковка

1.6.1 Блоки относятся к группе Ш-I по ГОСТ 9.014-78.

Упаковка производится для условий транспортирования и хранения 5 по ГОСТ 15150-69.

1.6.2 Способ упаковки, подготовка к упаковке, транспортная тара и материалы, применяемые при упаковке, порядок размещения соответствуют чертежам предприятия-изготовителя.

Перед упаковкой необходимо проверить наличие и сохранность пломб.

1.6.3 Индивидуальная тара блока проштампована упаковщиком.



## 2 Использование по назначению

### 2.1 Общие указания по эксплуатации

2.1.1 По способу защиты человека от поражения электрическим током блок соответствует классу I по ГОСТ 12.2.007.0-75.

2.1.2 Монтаж и подключение блока должны производиться при отключенном электропитании.

2.1.3 К монтажу и эксплуатации блока должны допускаться лица, изучившие настоящее руководство по эксплуатации и прошедшие соответствующий инструктаж.

### **ВНИМАНИЕ!**

**1 Запрещается эксплуатировать блок в условиях и режимах, отличающихся от указанных в настоящем руководстве по эксплуатации.**

**2 Эксплуатация блока с поврежденными элементами или пломбами и другими неисправностями категорически запрещается.**

2.1.4 Работы по ремонту блока должны производиться только после отключения блока от сети электропитания.

2.1.5 Требования техники безопасности и производственной санитарии должны выполняться согласно «Правилам по охране труда на предприятиях и в организациях машиностроения» ПОТ РО-14000-001-98, утвержденным департаментом экономики машиностроения министерства экономики РФ 12.03.98.

2.1.6 Запрещается эксплуатация блока с механическими повреждениями корпуса и пломб. В случае загрязнения корпуса блока необходимо, предварительно отключив электропитание, удалить грязь тряпкой, смоченной в мыльном растворе и хорошо отжатой.

2.1.7 Монтаж блоков при строительстве нового объекта, реконструкции или ремонте существующего следует проводить как можно ближе к окончанию строительных работ с тем, чтобы предотвратить повреждение блоков вследствие проведения таких работ, как сварка или покраска.

Если блоки уже смонтированы на месте установки, необходимо защитить их от загрязнения, возможного при проведении строительных работ, с помощью герметичного материала, а также следует снабдить его четкой маркировкой, предупреждающей, что блоки отключены.

## 2.2 Подготовка блока к использованию

2.2.1 Если блок транспортировался в условиях, резко отличающихся от рабочих, то необходимо выдержать его перед распаковыванием в рабочих условиях не менее 6 ч.

2.2.2 Перед использованием блока необходимо произвести внешний осмотр, при котором проверить:

- отсутствие механических повреждений;
- наличие пломб;
- наличие крепежных элементов.

### 2.2.3 Установить блок в рабочее положение.

Крепежные отверстия для установки блока на стене и на щите указаны на рисунке 1.1. Для подключения внешних цепей блока необходимо открыть заднюю крышку, вывинтив два крепежных винта.

2.2.4 Подключить к блоку внешние цепи. Наименование и обозначение колодок (разъемов) для внешних подключений блока приведены в таблице 2.1. Схемы соединения датчиков ДАТ-М-06, ДАХ-М-06, ДАК, ДАМ в шлейф приведены на рисунке 2.1. Схема подключения ВУ по интерфейсу RS-485 приведена на рисунке 2.2.

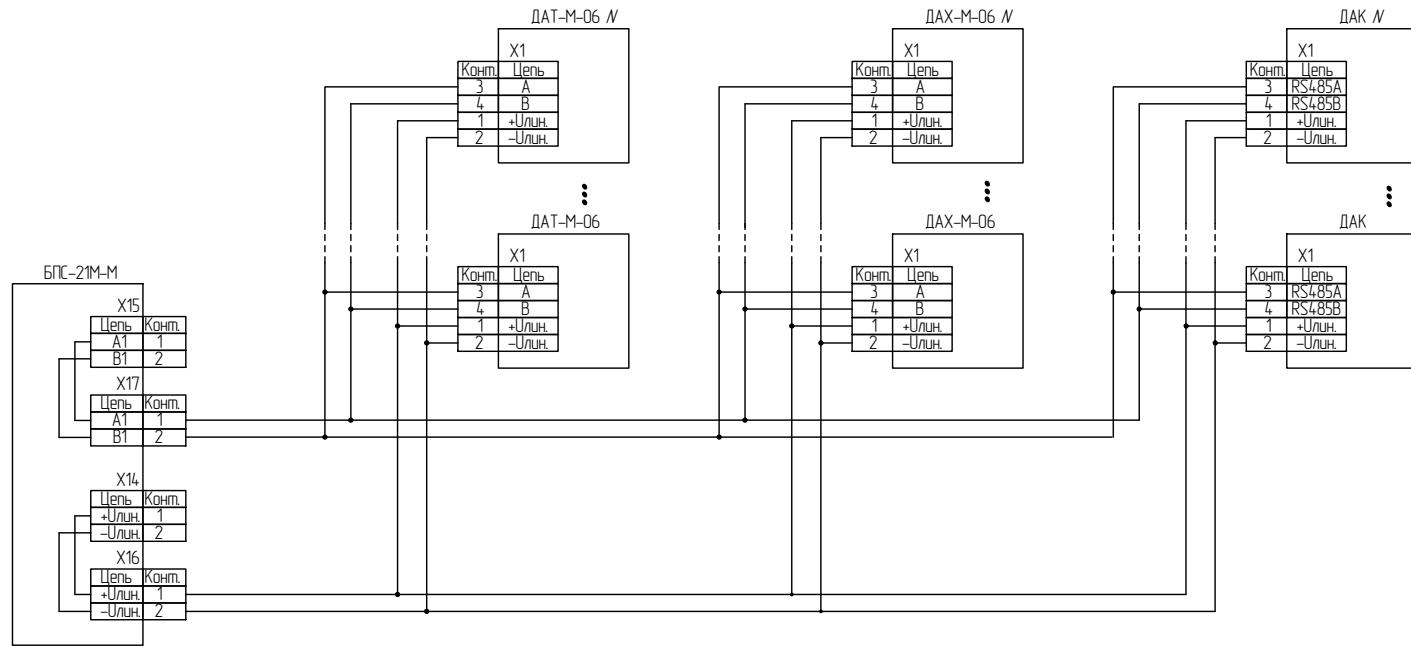
Рекомендации по организации сети с интерфейсом RS-485 приведены в приложении Г.

Примечание - «Сухие» контакты реле, имеющиеся в БПС-21М, предусматривают коммутацию только активной нагрузки. При индуктивном характере нагрузки при ее коммутации возникают кратковременные импульсы напряжения, создающие помехи в широком диапазоне спектра излучения. Для устранения влияния помех необходимо применять защитные меры, например, установив демпфирующие цепочки на выходных контактах реле согласно схеме, приведенной на рисунке 2.3.

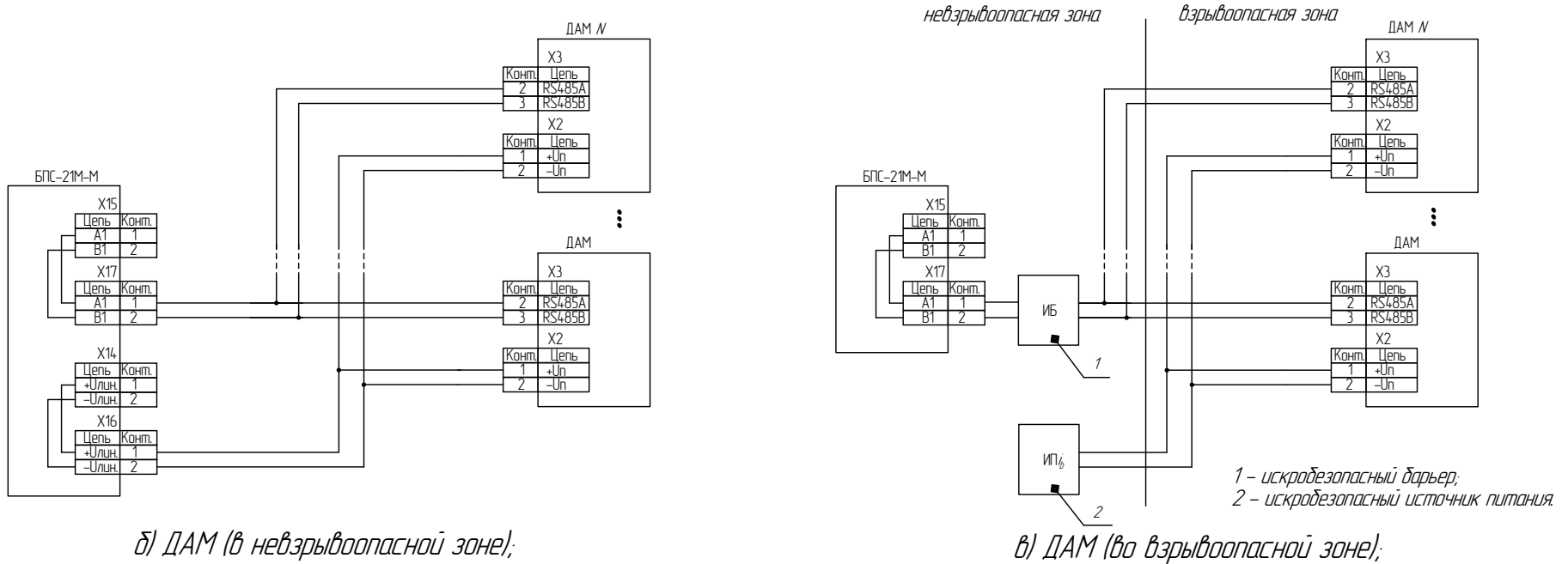
Таблица 2.1

Обозначение (наименование) клеммных колодок	Функциональное назначение выходных цепей	Назначение контактов
X1 («СЕТЬ»)	Сеть питания переменного тока	1, 2 – сеть переменного тока, 3 – заземление
X2 («СТАТУС»)	Реле «СТАТУС»	В нормальном состоянии контакты 1, 2 – замкнуты, 2,3 – разомкнуты  При срабатывании реле контакты 2, 3 – замкнуты, 1,2 – разомкнуты
X5 («РЕЛЕ1»)	Реле «РЕЛЕ1» ... «РЕЛЕ8»	
X6 («РЕЛЕ2»)		
X7 («РЕЛЕ3»)		
X8 («РЕЛЕ4»)		
X10 («РЕЛЕ5»)		
X11 («РЕЛЕ6»)		
X12 («РЕЛЕ7»)		
X13 («РЕЛЕ8»)		
X14, X16	Шлейф питания датчиков	1 – «плюс» линии питания датчиков, 2 – «минус» линии питания датчиков
X15, X17	Линия связи датчиков	1 – А1, 2 – В1
X9	канал связи с ВУ по интерфейсу RS-485	1 – А2, 2 – В2, 3 – ОВ2
«Ethernet »	канал связи с ВУ по интерфейсу Ethernet	
<p><b>Примечания</b></p> <p>1 Наименование клемм для подключения к блоку приведено на накладке, закрывающей кросс-плату.</p> <p>2 Контакты клеммных колодок X14 и X16, X15 и X17 включены параллельно и допускают подключение любого количества датчиков, не превышающего значений, указанных в п.1.2.11 (допускается подключение типа «звезда»).</p>		

Для защиты сети питания блока от короткого замыкания может использоваться автоматический выключатель АВBS202С10 (с блоком не поставляется) или аналогичный типа «С» с номинальным рабочим током 10 А.



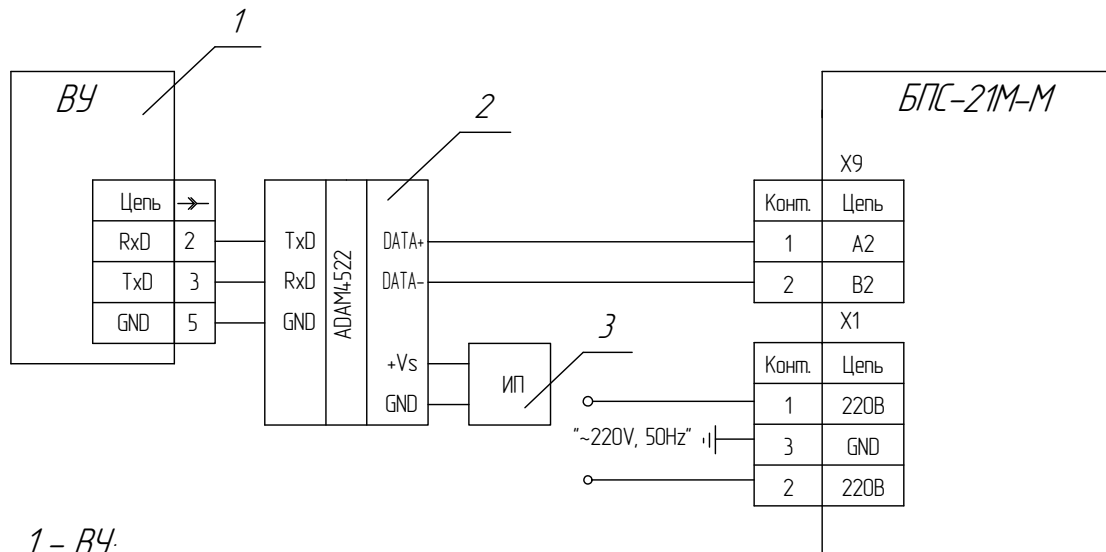
а) ДАТ-М-06, ДАХ-М-06, ДАК (во взрывоопасной зоне и невзрывоопасной зоне);



б) ДАМ (в невзрывоопасной зоне);

в) ДАМ (во взрывоопасной зоне);

Рисунок 2.1 – Схема соединения датчиков в шлейф

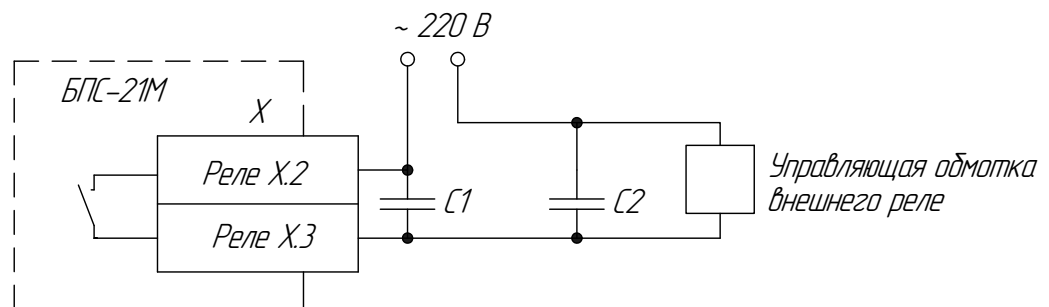


1 - БУ;

2 - конвертор RS485/RS232;

3 - источник питания.

Рисунок 2.2 - Схема подключения БУ к БПС-21М-М по интерфейсу RS-485



X - контакты реле (СТАТУС, РЕЛЕ1... РЕЛЕ8);

C1 - конденсатор К73-16-630 В-0,015 мкФ или аналогичный;

C2 - конденсатор К73-16-630 В-0,047 мкФ или аналогичный;

(Емкость конденсаторов подбирается исходя из параметров нагрузки).

Рисунок 2.3 - Пример демпфирующей цепочки для защиты контактов реле при работе на индуктивную нагрузку

2.2.5 Закрывать и закрепить заднюю крышку. Включить блок.

2.2.6 По истечении времени прогрева провести установку параметров. Порядок выполнения установки приведен в приложении Б.

Во избежание повреждения экрана, нажатие на программные кнопки производить при помощи стилуса из комплекта ЗИП.

Примечание - В случае нечёткого срабатывания программных кнопок сенсорного экрана, необходимо дополнительно откалибровать экран (см. приложение В).

**ВНИМАНИЕ! Нажатия на произвольно выбранные участки экрана могут привести к полной неработоспособности экранного меню. Если нажатие произошло вне области маркера, необходимо, не доводя процедуру калибровки до окончания, выключить блок кнопкой «ВКЛ.», через 1 мин включить блок и повторить процедуру калибровки!**

## 2.3 Использование блока

2.3.1 После включения блок работает в автоматическом режиме.

2.3.2 При подключенных и исправных датчиках на индикаторе одновременно отображаются показания четырех датчиков и строка состояния. Просмотр данных необходимого датчика осуществляется перелистыванием страниц индикатора.

2.3.3 При превышении/понижении концентрации (любого из подключенных датчиков) относительно установленных порогов, на индикаторе появляется пиктограмма с информацией о превышении/понижении соответствующего порога, на передней панели светится индикатор «ПОРОГ1» и/или «ПОРОГ2» и/или «ПОРОГ3», и срабатывает звуковая сигнализация. Для квитирования срабатывания звуковой сигнализации необходимо нажать кнопку «СБРОС».

2.3.4 При отказе датчика (пропадании из числа опрашиваемых датчиков) на индикаторе появляется сообщение о событии, номере датчика, на передней панели светится индикатор «ОТКАЗ», и срабатывает звуковая сигнализация. Для квитирования срабатывания звуковой сигнализации необходимо нажать кнопку «СБРОС».

2.3.5 Срабатывание каждого из реле РЕЛЕ1 ... РЕЛЕ8 происходит по одному из четырех событий: «ПОРОГ1» или «ПОРОГ2», или «ПОРОГ3», или «ОТКАЗ». При срабатывании реле по назначенному событию, если для соответствующего реле функция квитирования события не установлена, возврат реле в исходное состояние происходит при снятии события срабатывания (сигнализация срабатывания реле – не блокирующаяся) или при нажатии кнопки «СБРОС», если для соответствующего реле функция квитирования события установлена.

Примечание - При подаче напряжения питания возможно кратковременное срабатывание реле «РЕЛЕ1»... «РЕЛЕ8».

## 2.4 Возможные неисправности и способы их устранения

2.4.1 Возможные неисправности и способы их устранения приведены в таблице 2.3.

Таблица 2.3

Наименование неисправности и внешние признаки	Вероятная причина	Способ устранения
1 При включении блока отсутствует индикация «СЕТЬ»	Перегорел предохранитель	Заменить предохранитель
2 На дисплее появилась надпись «Устр-во не отвечает»	Обрыв линии связи с датчиками	Проверить правильность соединения блока и датчиков, проверить целостность линии связи с датчиками
3 На дисплее появилась надпись «Обрыв линии связи или линии питания»	Обрыв линии связи с датчиками или обрыв шлейфа питания устройств	Проверить правильность соединения блока и датчиков, проверить целостность линии связи с датчиками, проверить шлейф питания устройств
4 На дисплее появилась надпись «Допустимый ток в шлейфе превышен»	Количество подключенных датчиков превышает максимально допустимое, см. п.1.2.11	Привести в соответствие количество подключенных датчиков
5 На дисплее появилась надпись «Короткое замыкание» (при этом возможно отсутствие подсветки дисплея и размыкание контактов реле «СТАТУС»)	Замыкание линии питания датчиков	Проверить правильность соединения блока и датчиков. Устранить замыкание

Во всех остальных случаях ремонт производится на предприятии-изготовителе или в специализированных сервисных центрах.

Список сервисных центров ФГУП СПО «Аналитприбор» приведен в разделе «Представительства» на сайтах [www.analitpribor-smolensk.ru](http://www.analitpribor-smolensk.ru) и [analitpribor.pf](http://analitpribor.pf).

### 3 Техническое обслуживание

3.1 В процессе эксплуатации необходимо проводить следующие контрольно-профилактические работы:

- ежедневный внешний осмотр;
- очистку корпуса блока от загрязнений (при необходимости).

3.2 При внешнем осмотре проверять наличие пломб и отсутствие механических повреждений.

3.3 В случае загрязнения корпуса блока, необходимо, при отключенном электропитании, удалить загрязнение тряпкой, смоченной в мыльном растворе. Поверхность блока перед включением просушить.

### 4 Хранение

4.1 Хранение блока должно соответствовать условиям хранения 1 по ГОСТ 15150-69. Данные условия хранения относятся к хранилищам изготовителя и потребителя.

4.2 В условиях складирования блок должен храниться на стеллажах. Воздух помещений для хранения не должен содержать вредных примесей, вызывающих коррозию.



## 5 Транспортирование

5.1 Условия транспортирования должны соответствовать условиям группы 5 по ГОСТ 15150-69, при этом диапазон температур транспортирования от минус 30 до плюс 50 °С.

5.2 Блок транспортируются всеми видами транспорта, в том числе в герметизированных отапливаемых отсеках воздушных видов транспорта, в соответствии с документами:

«Правила перевозки грузов автомобильным транспортом» 2 изд., «Транспорт», 1983 г.

«Правила перевозки грузов», М., «Транспорт», 1983 г.;

«Правила перевозки грузов и буксировки плотов и судов речным транспортом», утвержденные департаментом речного транспорта Минтранса РФ, 1994 г.;

«Общие правила перевозки грузов морем», РД-31.10-10-89, утв. Минморфлотом СССР, 1990 г.;

«Санитарные правила по организации грузовых перевозок на железнодорожном транспорте. СП 2.5.1250-03».

5.3 Во время погрузочно-разгрузочных работ и транспортирования ящики не должны подвергаться резким ударам и воздействию атмосферных осадков.

Способ укладки ящиков на транспортирующее средство должен исключать их перемещение.

## 6 Утилизация

6.1 Блок не оказывает химических, механических, радиационных, электромагнитных, термических и биологических воздействий на окружающую среду.

6.2 По истечении установленного срока службы блок не наносит вреда здоровью людей и окружающей среде.

6.3 Утилизация должна проводиться в соответствии с правилами, существующими в эксплуатирующей организации.

## 7 Гарантии изготовителя

7.1 Изготовитель гарантирует соответствие блока требованиям ИБЯЛ.411111.042 ТУ при соблюдении потребителем условий транспортирования, хранения, монтажа и эксплуатации.

7.2 Гарантийный срок эксплуатации блока - 18 месяцев со дня отгрузки его потребителю.

7.3 Гарантийный срок эксплуатации может быть продлен изготовителем на время, затраченное на гарантийный ремонт блока, о чем делается отметка в настоящем РЭ.

7.4 К негарантийным случаям относятся:

а) механические повреждения блоков, возникшие после исполнения поставщиком обязательств по поставке;

б) повреждения блоков вследствие нарушения правил и условий эксплуатации, установки (монтажа) продукции, изложенных в РЭ и другой документации, передаваемой покупателю в комплекте с блоками, а также элементарных мер безопасности (повреждение блоков при монтаже пылью, каменной крошкой, при проведении лакокрасочных работ и газо- или электро-сварочных работ);

в) повреждения блоков вследствие природных явлений и непреодолимых сил (удар молнии, наводнение, пожар и пр.), несчастных случаев, а также несанкционированных действий третьих лиц;

г) самостоятельное вскрытие блоков покупателем или третьими лицами без разрешения поставщика (блоки имеют следы несанкционированного ремонта);

д) использование блоков не по прямому назначению;

е) возникновение дефекта, вызванного изменением конструкции блоков, подключением внешних устройств, не предусмотренных изготовителем;

ж) возникновение дефекта, вызванного вследствие естественного износа частей, а также корпусных элементов блоков в случае превышения норм нормальной эксплуатации;

з) повреждения, вызванные воздействием влаги, высоких или низких температур, коррозией, окислением, попаданием внутрь блоков посторонних предметов, веществ, жидкостей, насекомых или животных.

7.5 После окончания гарантийных обязательств изготовитель осуществляет ремонт по отдельным договорам.

7.6 Гарантийный ремонт и сервисное обслуживание блоков БПС-21М проводит ФГУП «СПО «Аналитприбор», 214031, г. Смоленск, ул. Бабушкина, 3, тел. (4812) 31-32-39, а также сервисные центры, список которых приведен в разделе «Представительства» на сайтах предприятия [www.analitpribor-smolensk.ru](http://www.analitpribor-smolensk.ru) и [аналитприбор.рф](http://аналитприбор.рф).

**ВНИМАНИЕ: ВО ИЗБЕЖАНИЕ ОТПРАВКИ В РЕМОНТ ЗАВЕДОМО ИСПРАВНЫХ БЛОКОВ (ПО ПРИЧИНЕ ОШИБОК ПРИ ПОДКЛЮЧЕНИИ И ДР.) РЕКОМЕНДУЕМ СВЯЗАТЬСЯ С ГРУППОЙ ПО РАБОТЕ С ПОТРЕБИТЕЛЯМИ, тел. (4812) 31-32-39!**

## 8 Сведения о рекламациях

8.1 Изготовитель регистрирует все предъявленные рекламации и их содержание.

8.2 При отказе в работе или неисправности блока в период гарантийных обязательств потребителем должен быть составлен акт о необходимости ремонта и отправки блока предприятию-изготовителю или вызова его представителя.

8.3 Изготовитель производит пуско-наладочные работы, послегарантийный ремонт и абонентское обслуживание блока по отдельным договорам.

## 9 Свидетельство о приемке

9.1 Блок питания и сигнализации БПС-21М-М ИБЯЛ.411111.042-04, заводской номер \_\_\_\_\_, изготовлен и принят в соответствии с ИБЯЛ.411111.042 ТУ, действующей технической документацией и признан годным к эксплуатации.

Представитель предприятия

МП (место печати)

\_\_\_\_\_

## 10 Свидетельство об упаковывании

10.1 Блок питания и сигнализации БПС-21М-М ИБЯЛ.411111.042-04, заводской номер \_\_\_\_\_, упакован на ФГУП СПО «Аналитприбор», г. Смоленск, согласно требованиям, предусмотренным в действующей технической документации.

\_\_\_\_\_  
должность

\_\_\_\_\_  
личная подпись

\_\_\_\_\_  
расшифровка подписи

\_\_\_\_\_  
год, месяц, число

## 11 Сведения об отгрузке

11.1 Дата отгрузки ставится на этикетке. Этикетку сохранять до конца гарантийного срока.

## 12 Отметка о гарантийном ремонте

12.1 Гарантийный ремонт произведен \_\_\_\_\_

Время, затраченное на гарантийный ремонт \_\_\_\_\_

## Приложение А

(справочное)

Описание регистров и команд, используемых блоком  
для связи по интерфейсу RS-485, Ethernet с протоколом MODBUS.RTU

А.1 Блоком поддерживаются следующие команды:

- команда "03h" – чтение регистров;
- команда "10h" – запись регистров;
- команда "40h" – чтение архива.

Блок поддерживает считывание произвольного количества регистров с 0 по 256 адрес и считывание по 2 регистра с 256 по 645 адрес.

А.2 В регистрах хранения с 0 по 127 хранятся измеренные значения по каждому из 64 каналов и информация о срабатывании порогов сигнализации. Назначение регистров хранения представлено в таблице А.1.

Таблица А.1

	Номера каналов										
	1	2	3	4	5	6	7	...	N	...	64
Номера регистров	0000, 0001	0002, 0003	0004, 0005	0006, 0007	0008, 0009	0010, 0011	0012, 0013	...	N*2-2, N*2-1	...	0126, 0127

Форма представления данных в регистрах приведена в таблице А.2.

Продолжение приложения А

Таблица А.2

Регистр 0 (2,4,6,8...N...126)															
Байт 1							Байт 2								
7	6	5	4	3	2	1	0	7	6	5	4	3	2	1	0
ЗНАК	О	ПЗ	П2	П1	А	А	А	0-9				0-9			
Регистр 1 (3,5,7,9...N...127)															
Байт 3							Байт 4								
7	6	5	4	3	2	1	0	7	6	5	4	3	2	1	0
0-9				0-9				0-9				0-9			
<p>Примечания</p> <p>1 Биты П1-ПЗ указывают на состояние сигнализации "ПОРОГ1", "ПОРОГ2", "ПОРОГ3":</p> <ul style="list-style-type: none"> <li>- «1» – сигнализация сработала;</li> <li>- «0» – не сработала.</li> </ul> <p>2 Бит ЗНАК:</p> <ul style="list-style-type: none"> <li>- «0» - измеренное значение положительно;</li> <li>- «1» – измеренное значение отрицательно.</li> </ul> <p>3 Биты А,А,А - положение запятой в измеренном значении;</p> <p>Байты 2, 3, 4 – измеренное значение (цифры от 0 до 9 десятичные).</p> <p>4 Бит О:</p> <ul style="list-style-type: none"> <li>- «1» – от одного или нескольких устройств поступил сигнал об отказе;</li> <li>- «0» – сигнал(-ы) об отказе отсутствует(-ют).</li> </ul>															

А.3 Назначение регистров, содержащих информацию о блоке и о каждом датчике, а также значение установленных порогов, приведено в таблице А.3. Формат представления данных о единицах измерения, наименовании определяемого компонента, приведен в таблицах А.4, А.5. Формат представления данных о значениях установленных порогов приведен в таблице А.6. Регистры доступны только для чтения.

## Продолжение приложения А

Таблица А.3

№ регистра хранения	Номер канала	Примечание
128(H)	1	Единицы физической величины
128(L)		Наименование определяемого компонента
129(H)		Диапазон измерения
129(L)		Признак подключения датчика (55h-подключен, 0-не подключен)
130(H)	2	Единицы физической величины
130(L)		Наименование определяемого компонента
131(H)		Диапазон измерения
131(L)		Признак подключения датчика (55h-подключен, 0-не подключен)
...	...	...
128+(N-1)*2(H)	N	Единицы физической величины
128+(N-1)*2(L)		Наименование определяемого компонента
129+(N-1)*2+1(H)		Диапазон измерения
129+(N-1)*2+1(L)		Признак подключения датчика (55h-подключен, 0-не подключен)
...	...	...
254(H)	64	Единицы физической величины
254(L)		Наименование определяемого компонента
255(H)		Диапазон измерения
255(L)		Статус датчика (55h-подключен, 0-не подключен)
256,257	1	Уставка аварийной сигнализации ПОРОГ1
258,259		Уставка аварийной сигнализации ПОРОГ2
260,261		Уставка аварийной сигнализации ПОРОГ3
262,263	2	Уставка аварийной сигнализации ПОРОГ1
264,265		Уставка аварийной сигнализации ПОРОГ2
266,267		Уставка аварийной сигнализации ПОРОГ3
...	...	...
256+(N-1)*6, 257+(N-1)*6+1	N	Уставка аварийной сигнализации ПОРОГ1
258+(N-1)*6+2, 259+(N-1)*6+3		Уставка аварийной сигнализации ПОРОГ2
260+(N-1)*6+4, 261+(N-1)*6+5		Уставка аварийной сигнализации ПОРОГ3
634, 635		Уставка аварийной сигнализации ПОРОГ1
636, 637		Уставка аварийной сигнализации ПОРОГ2
638, 639		Уставка аварийной сигнализации ПОРОГ3
640	-	Версия программы
641	-	Код прибора
642	-	Год выпуска
643	-	Серийный номер прибора
644	-	Максимальное число регистров в таблице регистров прибора (не более FFFFH)
645	-	Количество подключенных датчиков

Продолжение приложения А

Таблица А.4

Код	Наименование определяемого компонента
01	кислород (O <sub>2</sub> )
02	озон (O <sub>3</sub> )
03	оксид углерода (CO)
04	диоксид углерода (CO <sub>2</sub> )
05	метан (CH <sub>4</sub> )
06	суммы предельных углеводородов (ΣСН)
07	пропан (C <sub>3</sub> H <sub>8</sub> )
08	диоксид серы (SO <sub>2</sub> )
09	сероводород (H <sub>2</sub> S)
10	диоксид азота (NO <sub>2</sub> )
11	оксид азота (NO)
12	сумма оксидов азота (NO <sub>x</sub> )
13	хлор (Cl <sub>2</sub> )
14	меркаптановая сера (SH)
15	водород (H <sub>2</sub> )
16	азот (N <sub>2</sub> )
17	хлористый водород (HCl)
18	аммиак (NH <sub>3</sub> )
19	оптическая плотность среды
20	одорант (RSH)
21	хлоруглеводороды (CHCl)



Продолжение приложения А

Таблица А.5

Код	Единицы физической величины	
01	%	процент
02	мг/м <sup>3</sup>	миллиграмм на метр кубический
03	млн <sup>-1</sup> (ppm)	0,0001 процента объемной доли
04	г/м <sup>3</sup>	грамм на метр кубический
05	°С	градус Цельсия
06	об/мин	обороты в минуту
07	% об	процент объемной доли
08	Б	Белл
09	мг/дм <sup>3</sup>	миллиграмм на дециметр кубический
10	мкг/дм <sup>3</sup>	микрограмм на дециметр кубический
11	мБар	миллибар
12	дБ	децибел
13	дм <sup>3</sup> /мин	дециметр кубический в минуту
14	% НКПР	процент НКПР

Примечание – При запросе датчика, который во время работы перестал отвечать на информационные запросы, блок выдает ответ с содержимым в регистрах хранения измеренного значения "10h,00h,00h,00h" (см. табл. А.1).

## Продолжение приложения А

## А.4 «Запись нескольких регистров – 10h»

Данная команда предназначена для установки пороговых значений датчиков, корректировки показаний датчиков.

А.4.1 Команда на корректировку нуля датчиков имеет вид:

«N,10h,00h,20h,00h,03h,06h,n,set, ВН,ВL,ВН,ВL,CRC1,CRC0», где

N – номер блока в информационной сети;

n – номер датчика в информационной сети, устанавливается согласно ИБЯЛ.413216.044 РЭ (для датчиков-сигнализаторов ДАТ-М-06) и ИБЯЛ.413412.005 РЭ (для датчиков-газоанализаторов ДАХ-М-06), ИБЯЛ.418414.071 РЭ (для датчиков-газоанализаторов ДАК), ИБЯЛ.407111.002-03 РЭ (для датчиков-газоанализаторов термомагнитных ДАМ);

set – команда на корректировку нуля – 01h;

ВН,ВL,ВН,ВL – значение подаваемой ГСО-ПГС, соответствующей начальному значению диапазона измерения данного датчика, согласно требованиям РЭ на данный датчик, в двоично-десятичном формате (см. таблицу А.6);

CRC1,CRC0 – старший и младший байты контрольной суммы, рассчитанной в соответствии с протоколом MODBUS RTU.

А.4.2 Команда на корректировку чувствительности сигнализатора имеет вид:

«N,10h,00h,20h,00h,03h,06h,n,set, ВН,ВL,ВН,ВL,CRC1,CRC0», где

N – номер блока в информационной сети;

n – номер датчика в информационной сети, устанавливается согласно ИБЯЛ.413216.044 РЭ (для датчиков-сигнализаторов ДАТ-М-06) и ИБЯЛ.413412.005 РЭ (для датчиков-газоанализаторов ДАХ-М-06), ИБЯЛ.418414.071 РЭ (для датчиков-газоанализаторов ДАК), ИБЯЛ.407111.002-03 РЭ (для датчиков-газоанализаторов термомагнитных ДАМ);

set – команда на корректировку чувствительности – 02h;

ВН,ВL,ВН,ВL – значение подаваемой ГСО-ПГС, соответствующей конечному значению диапазона измерения данного датчика, согласно требованиям РЭ на данный датчик, в двоично-десятичном формате (см. таблицу А.6);

CRC1,CRC0 – старший и младший байты контрольной суммы, рассчитанной в соответствии с протоколом MODBUS RTU.

А.4.3 Команда на установку значения «ПОРОГ 1» имеет вид:

«N,10h,00h,20h,00h,03h,06h,n,set,ВН,ВL,ВН,ВL,CRC1,CRC0», где

N – номер блока в информационной сети;

## Продолжение приложения А

n – номер датчика в информационной сети, устанавливается согласно ИБЯЛ.413216.044 РЭ (для датчиков-сигнализаторов ДАТ-М-06) и ИБЯЛ.413412.005 РЭ (для датчиков-газоанализаторов ДАХ-М-06), ИБЯЛ.418414.071 РЭ (для датчиков-газоанализаторов ДАК), ИБЯЛ.407111.002-03 РЭ (для датчиков-газоанализаторов термомагнитных ДАМ);

set – команда на установку значения «ПОРОГ 1» – 10h;

ВН,ВL,ВН,ВL – значение устанавливаемого порога в двоично-десятичном формате (см. таблицу А.6);

CRC1,CRC0 – старший и младший байты контрольной суммы, рассчитанной в соответствии с протоколом MODBUS RTU.

Таблица А.6

Байт 1 (ВН)								Байт 2 (ВL)							
7	6	5	4	3	2	1	0	7	6	5	4	3	2	1	0
ЗНАК	-	-	-	ТП	А	А	А	0-9				0-9			
Байт 3 (ВН)								Байт 4 (ВL)							
7	6	5	4	3	2	1	0	7	6	5	4	3	2	1	0
0-9				0-9				0-9				0-9			
Примечания															
1 Бит ЗНАК:															
0 – записываемое значение положительно;															
1 – записываемое значение отрицательно.															
2 Бит ТП – тип порога (используется только при записи/чтении значений порогов):															
0 – на понижение;															
1 – на повышение.															
3 Биты А,А,А - положение запятой в записываемом значении;															
Байты 2, 3, 4 – значение (цифры от 0 до 9 десятичные).															

## Продолжение приложения А

А.4.4 Команда на установку значения «ПОРОГ 2» имеет вид:

«N,10h,00h,20h,00h,03h,06h,n,set,ВН,ВL,ВН,ВL,CRC1,CRC0», где

N – номер блока в информационной сети;

n – номер датчика в информационной сети, устанавливается согласно ИБЯЛ.413216.044 РЭ (для датчиков-сигнализаторов ДАТ-М-06) и ИБЯЛ.413412.005 РЭ (для датчиков-газоанализаторов ДАХ-М-06), ИБЯЛ.418414.071 РЭ (для датчиков-газоанализаторов ДАК), ИБЯЛ.407111.002-03 РЭ (для датчиков-газоанализаторов термомагнитных ДАМ);

set – команда на установку значения «ПОРОГ 2» – 11h;

ВН,ВL,ВН,ВL – значение устанавливаемого порога в двоично-десятичном формате (см. таблицу А.6);

CRC1,CRC0 – старший и младший байты контрольной суммы, рассчитанной в соответствии с протоколом MODBUS RTU.

А.4.5 Команда на установку значения «ПОРОГ 3» имеет вид:

«N,10h,00h,20h,00h,03h,06h,n,set,ВН,ВL,ВН,ВL,CRC1,CRC0», где

N – номер блока в информационной сети;

n – номер датчика в информационной сети, устанавливается согласно ИБЯЛ.413216.044 РЭ (для датчиков-сигнализаторов ДАТ-М-06) и ИБЯЛ.413412.005 РЭ (для датчиков-газоанализаторов ДАХ-М-06), ИБЯЛ.418414.071 РЭ (для датчиков-газоанализаторов ДАК), ИБЯЛ.407111.002-03 РЭ (для датчиков-газоанализаторов термомагнитных ДАМ);

set – команда на установку значения «ПОРОГ 3» – 12h;

ВН,ВL,ВН,ВL – значение устанавливаемого порога в двоично-десятичном формате (см. таблицу А.6);

CRC1,CRC0 – старший и младший байты контрольной суммы, рассчитанной в соответствии с протоколом MODBUS RTU.

А.5 «Чтение регистров – 03h»

Данная команда предназначена для считывания регистров.

А.5.1 Команда на чтение регистров имеет вид:

«N,03h,AR1,AR0,KR1,KR0,CRC1,CRC0», где

N – номер блока в информационной сети;

AR1, AR0 – старший и младший байты адреса считываемого регистра;

KR1, KR0 – старший и младший байты количества считываемых регистров;

CRC1,CRC0 – старший и младший байты контрольной суммы, рассчитанной в соответствии с протоколом MODBUS RTU.

Формат ответа имеет вид (формат ответа приведен для запроса на считывание 1 регистра):

«N,03h,KB,DR1,DR0,CRC1,CRC0», где

N – номер блока в информационной сети;

KB – количества байт в поле данных;

DR1, DR0 – старший и младший байты считываемых регистров;

CRC1,CRC0 – старший и младший байты контрольной суммы, рассчитанной в соответствии с протоколом MODBUS RTU.

A.6 «Чтение архива – 40h»

Данная команда предназначена для считывания данных архива, хранящегося в памяти блока.

A.6.1 Команда на чтение архива имеет вид:

«N,40h,00h,00h,00h,00h,CRC1,CRC0», где

N – номер блока в информационной сети;

CRC1,CRC0 – старший и младший байты контрольной суммы, рассчитанной в соответствии с протоколом MODBUS RTU.

Формат ответа имеет вид (формат ответа приведен для 1 записи с 1 датчиком):

«N,40h,KB1,KB0,AAh,KD,MIN,H,M,Y,ND,TE,TG,VH,BL,VIH,BIL,KD,CRC1,CRC0», где

N – номер блока в информационной сети;

AAh – идентификатор начала записи;

KD – количество датчиков в записи;

MIN – минуты;

H – часы;

M – месяц;

Y – год;

ND – адрес датчика в информационной сети;

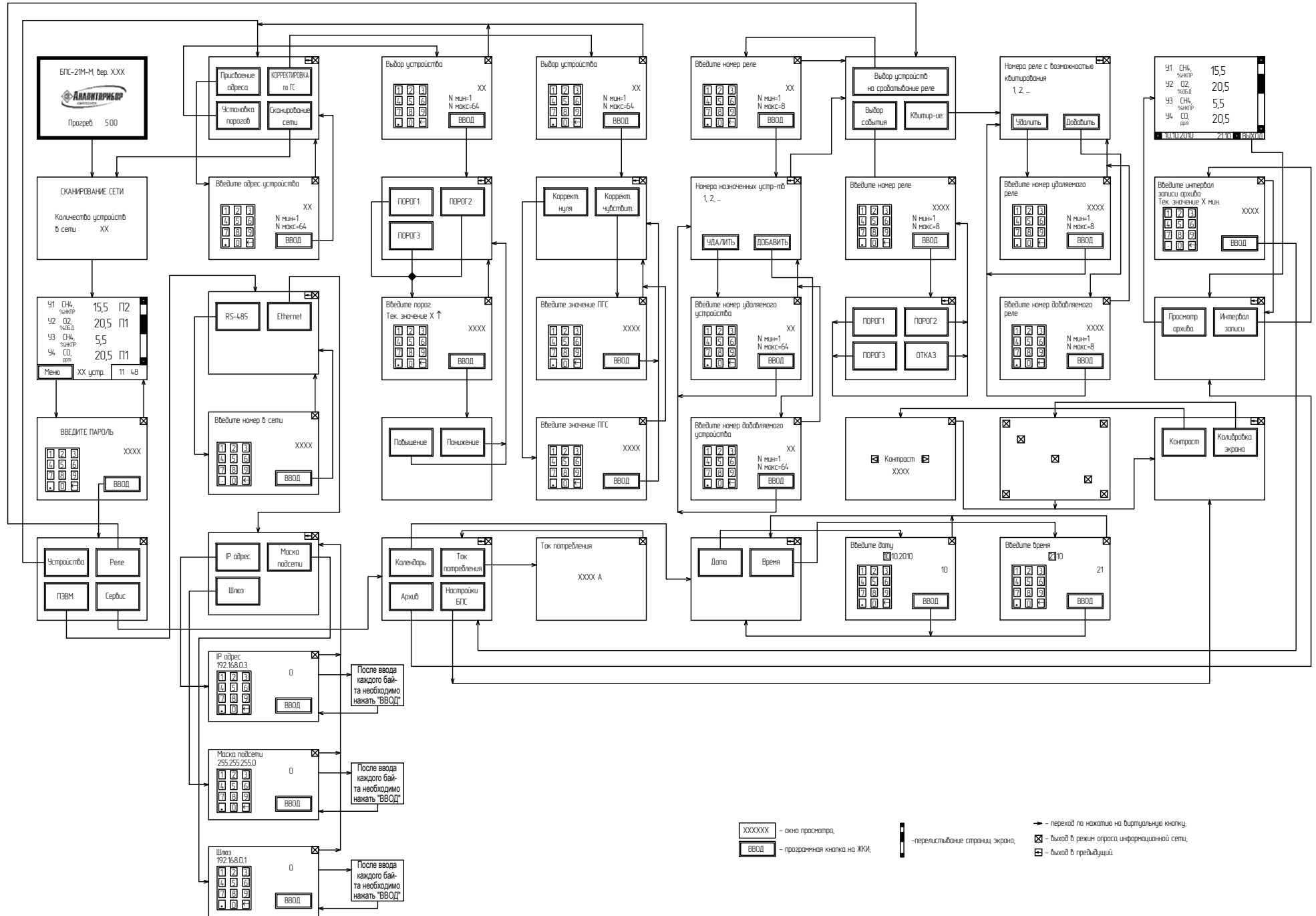
TE – единицы измерения (см. табл. A.5);

TG – наименование определяемого компонента (см. табл. A.4);

VH,BL,VIH,BIL – значение концентрации определяемого компонента (см. табл. A.6);

CRC1,CRC0 – старший и младший байты контрольной суммы, рассчитанной в соответствии с протоколом MODBUS RTU.

Приложение Б  
(справочное)  
Блок питания и сигнализации БПС-21М-М. Система меню блока



## Приложение В

### (справочное)

#### Установка параметров. Блок питания и сигнализации БПС-21М-М

##### В.0 Адресация информационной сети RS-485

В.0.1 Присвоение адреса устройствам (здесь и далее по тексту под устройствами понимаются датчики, включенные в шлейф информационной сети) в информационной сети RS-485

В.0.1.1 Перейти в меню настройки, нажав на программную кнопку «Меню». В появившемся окне ввести пароль 0,13 и нажать программную кнопку «Ввод». Выбрать пункт меню «Устройства», нажав соответствующую программную кнопку. В появившемся окне выбрать пункт меню «Присвоение адреса».

В.0.1.2 При помощи программной клавиатуры ввести адрес подключенного устройства. Присваиваемый адрес должен находиться в диапазоне от 1 до 64. Для присвоения адреса нажать программную кнопку «Ввод». Блок сформирует команду для присвоения адреса устройству и перейдет в меню более высокого уровня.

Примечание – Во время операции присвоения адреса необходимо, чтобы к блоку было подключено только одно устройство.

В.0.1.3 Нажать программную кнопку «X», блок перейдет в режим опроса сети RS-485 (нажатием программной кнопки «←» блок переходит в меню более высокого уровня).

##### В.0.2 Присвоение адреса блока во внешней информационной сети RS-485

В.0.2.1 Перейти в меню настройки, нажав на программную кнопку «Меню». В появившемся окне ввести пароль 0,13 и нажать программную кнопку «Ввод». Выбрать пункт меню «ПЭВМ», нажав соответствующую программную кнопку. В появившемся окне выбрать пункт меню «RS-485».

В.0.2.2 При помощи программной клавиатуры ввести адрес блока в сети. Присваиваемый адрес должен находиться в диапазоне от 1 до 128. Для сохранения значения нажать программную кнопку «Ввод». Блок перейдет в меню более высокого уровня.

В.0.2.3 Нажать программную кнопку «X», блок перейдет в режим опроса сети RS-485 (нажатием программной кнопки «←» блок переходит в меню более высокого уровня).

##### В.1 Настройка сетевых параметров Ethernet

В.1.1 Для установки IP-адреса необходимо перейти в меню настройки, нажав программную кнопку «Меню». В появившемся окне ввести пароль 0,13 и нажать программную кнопку «Ввод». Выбрать пункт меню «ПЭВМ», нажав соответствующую программную кнопку. В появившемся окне выбрать пункт меню «Ethernet». Выбрать подпункт - «IP-адрес». На сенсорном экране выводится ранее введенное значение IP-адреса и виртуальная клавиатура.

## Продолжение приложения В

Ввести новое значение. После набора каждого байта необходимо нажать программную кнопку «Ввод». По умолчанию блоку присвоен следующий IP-адрес – 192.168.0.3.

В.1.2 Для установки маски подсети блока необходимо перейти в меню настройки, нажав программную кнопку «Меню». Выбрать пункт меню – «ПЭВМ». Выбрать пункт – “Ethernet”. Выбрать подпункт - «Маска подсети». На сенсорном экране выводится ранее введенное значение маски подсети и виртуальная клавиатура. Ввести новое значение. После набора каждого байта необходимо нажать программную кнопку ВВОД. По умолчанию блоку присвоена следующая маска подсети – 255.255.255.0.

В.1.3 Для установки шлюза блока необходимо перейти в меню настройки, нажав программную кнопку «Меню». Выбрать пункт меню – «ПЭВМ». Выбрать пункт – “Ethernet”. Выбрать подпункт - «Шлюз». На сенсорном экране выводится ранее введенное значение шлюза и виртуальная клавиатура. Ввести новое значение. После набора каждого байта необходимо нажать программную кнопку «Ввод». По умолчанию блоку присвоен следующий шлюз – 192.168.0.1.

## В.2 Изменение пороговых значений срабатывания сигнализации

В.2.1 Перейти в меню настройки, нажав на программную кнопку «Меню». В появившемся окне ввести пароль 0,13 и нажать программную кнопку «Ввод».

В.2.2 Выбрать пункт меню «Устройства». В появившемся окне выбрать пункт меню «Установка порогов», после чего на экране появится окно выбора устройства. С помощью программной клавиатуры ввести номер устройства, пороговые значения срабатывания сигнализации которого необходимо изменить. Нажать программную кнопку «Ввод».



## Продолжение приложения В

В.2.3 Для изменения значения порога 1 нажать на сенсорном экране программную кнопку «Порог 1», на экран будет выведено текущее значение порога с указанием его типа («↑» – на повышение, «↓» – на понижение). С помощью программной клавиатуры установить значение, соответствующее значению порога срабатывания сигнализации «ПОРОГ 1». Записать установленное значение нажатием программной кнопки «Ввод». В появившемся окне выбрать тип порога, нажав соответствующую программную кнопку «Повышение» или «Понижение».

В.2.4 Установить порог срабатывания сигнализации «ПОРОГ 2» и «ПОРОГ 3», для чего выполнить действия В.2.3, выбрав меню «Порог 2» и «Порог 3» соответственно.

В.2.5 Нажать программную кнопку «Х», блок перейдет в режим опроса сети RS-485 (нажатием программной кнопки «←» блок переходит в меню более высокого уровня).

В.2.6 Пользователь имеет возможность установки двух видов порогов – на повышение и на понижение, при этом существует три варианта:

1) три порога на повышение, при этом должно выполняться условие Порог 1 (П1) < Порог 2 (П2) < Порог 3 (П3);

2) три порога на понижение, при этом должно выполняться условие  $P1 > P2 > P3$ ;

3) два порога (П2 и П3) на повышение и один порог (П1) на понижение, при этом должно выполняться условие  $P1 < P2 < P3$ .

## В.3 Назначение реле

## В.3.1 Формирование группы устройств, назначаемых на определенное реле

В.3.1.1 Перейти в меню настройки, нажав на программную кнопку «Меню». В появившемся окне ввести пароль 0,13 и нажать программную кнопку «Ввод». Выбрать пункт меню «Реле», нажав соответствующую программную кнопку.

В.3.1.2 В появившемся окне выбрать пункт меню «Выбор устройств на срабатывание реле», после чего на экране появится окно выбора реле. С помощью программной клавиатуры ввести номер необходимого реле и нажать программную кнопку «Ввод». В появившемся окне отобразится текущий список устройств, назначенных на данное реле.

В.3.1.3 Для назначения устройства на данное реле нажать программную кнопку «Добавить». В появившемся окне ввести номер добавляемого устройства и нажать программную кнопку «Ввод». На экране отобразится текущий список устройств, назначенных на данное реле.

В.3.1.4 Для удаления устройства из текущего списка нажать программную кнопку «Удалить». В появившемся окне ввести номер удаляемого устройства и нажать программную кнопку «Ввод». На экране отобразится текущий список устройств, назначенных на данное реле.

## Продолжение приложения В

В.3.1.5 Нажать программную кнопку «Х», блок перейдет в режим опроса сети RS-485 (нажатием программной кнопки « ← » блок переходит в меню более высокого уровня).

## В.3.2 Выбор события, определяющего срабатывания реле

В.3.2.1 Перейти в меню настройки, нажав на программную кнопку «Меню». В появившемся окне ввести пароль 0,13 и нажать программную кнопку «Ввод». Выбрать пункт меню «Реле», нажав соответствующую программную кнопку.

В.3.2.2 В появившемся окне выбрать пункт меню «Выбор события», после чего на экране появится окно выбора реле. С помощью программной клавиатуры ввести номер необходимого реле и нажать программную кнопку «Ввод». В появившемся окне отобразится список событий, по которым возможно срабатывание выбранного реле.

В.3.2.3 Пользователь имеет возможность выбора одного из четырех видов событий: «Порог 1», «Порог 2», «Порог 3», «Отказ». В случае, если выбранное событие происходит на одном из назначенных на данное реле устройств, осуществляется срабатывание реле.

В.3.2.4 Нажатием соответствующей программной кнопки выбрать необходимый тип события, после чего блок перейдет в меню выбора реле.

## В.3.3 Установка возможности квитирования события

В.3.3.1 Перейти в меню настройки, нажав на программную кнопку «Меню». В появившемся окне ввести пароль 0,13 и нажать программную кнопку «Ввод». Выбрать пункт меню «Реле», нажав соответствующую программную кнопку.

В.3.3.2 В появившемся окне выбрать пункт меню «Квитирование», после чего на экране появится текущий список реле с возможностью квитирования события. При выпуске с предприятия-изготовителя все реле блока работают без квитирования события.

В.3.3.3 Для внесения какого-либо реле в список реле, имеющих возможность квитирования события, нажать программную кнопку «Добавить». В появившемся окне ввести номер добавляемого реле и нажать программную кнопку «Ввод». На экране отобразится текущий список реле.

В.3.3.4 Для удаления какого-либо реле из списка нажать программную кнопку «Удалить». В появившемся окне ввести номер удаляемого реле и нажать программную кнопку «Ввод». На экране отобразится текущий список реле.

В.3.3.5 Нажать программную кнопку «Х», блок перейдет в режим опроса сети RS-485 (нажатием программной кнопки « ← » блок переходит в меню более высокого уровня).

## Продолжение приложения В

### В.4 Установка даты и времени

В.4.1 Перейти в меню настройки, нажав на программную кнопку «Меню». В появившемся окне ввести пароль 0,13 и нажать программную кнопку «Ввод». Выбрать пункт меню «Сервис», нажав соответствующую программную кнопку. В появившемся окне выбрать пункт меню «Календарь».

В.4.2 Нажать на программную кнопку «Дата». В появившемся окне отобразится значение текущей даты и программная клавиатура для изменения значений. С помощью программной клавиатуры установить значение календарных (число, месяц, год) параметров. Сохранение введенного значения и переход к следующему параметру осуществляется нажатием программной кнопки «Ввод». По завершению ввода всех параметров блок автоматически перейдет в меню установки даты и времени.

В.4.3 Перейти в меню установки текущего времени нажатием программной кнопки «Время». В появившемся окне отобразится значение текущего времени и программная клавиатура для изменения значений. С помощью программной клавиатуры установить значение временных (часы, минуты) параметров. Сохранение введенного значения и переход к следующему параметру осуществляется нажатием программной кнопки «Ввод». По завершению ввода всех параметров блок автоматически перейдет в меню установки даты и времени.

Примечание – Выбор календарного/временного параметра для изменения возможен также при помощи выделения его нажатием на сенсорном экране.

Переход к изменению следующего параметра (например, минуты) без изменения значения текущего параметра (например, часы) осуществляется нажатием программной кнопки «Ввод».

В.4.4 Нажать программную кнопку «X», блок перейдет в режим опроса сети RS-485 (нажатием программной кнопки «←» блок переходит в меню более высокого уровня).

### В.5 Работа с архивом

#### В.5.1 Установка интервала записи данных в архив

В.5.1.1 Перейти в меню настройки, нажав на программную кнопку «Меню». В появившемся окне ввести пароль 0,13 и нажать программную кнопку «Ввод». Выбрать пункт меню «Сервис», нажав соответствующую программную кнопку. В появившемся окне выбрать пункт меню «Архив».

## Продолжение приложения В

В.5.1.2 Для установки интервала записи текущих измеренных значений нажать программную кнопку «Интервал записи». На экран будет выведено текущее значение интервала записи данных в архив в минутах. По умолчанию в блоке установлено значение интервала записи, равное 3 мин. При помощи программной клавиатуры установить необходимое значение интервала записи данных в архив в минутах (от 3 до 60 мин.) и нажать программную кнопку «Ввод». Блок перейдет в меню работы с архивом.

В.5.1.3 Нажать программную кнопку «X», блок перейдет в режим опроса сети RS-485 (нажатием программной кнопки «←» блок переходит в меню более высокого уровня).

### В.5.2 Просмотр архива

В.5.2.1 Перейти в меню настройки, нажав на программную кнопку «Меню». В появившемся окне ввести пароль 0,13 и нажать программную кнопку «Ввод». Выбрать пункт меню «Сервис», нажав соответствующую программную кнопку. В появившемся окне выбрать пункт меню «Архив».

В.5.2.2 В появившемся окне нажать программную кнопку «Просмотр архива». На экране одновременно отобразится информация о четырех устройствах, а именно: номер устройства, измеряемый компонент, измеренное значение определяемого компонента и единицы измерения, а также строка состояния, включающая в себя дату и время записи данных в архив. При переходе в меню просмотра архива отображение данных начинается с последней сохраненной точки записи. Переход между точками записи осуществляется программными кнопками «<|» и «|>».

В.5.2.3 Для перехода в меню работы с архивом нажать программную кнопку «Выход».

Примечание – При значении интервала записи, равном 3 мин, и максимальном количестве устройств (64), архив включает данные за последние 24 часа. В случае меньшего количества устройств или большего интервала записи данных в архив количество точек записи пропорционально увеличивается.

В.5.2.4 Нажать программную кнопку «X», блок перейдет в режим опроса сети RS-485 (нажатием программной кнопки «←» блок переходит в меню более высокого уровня).

### В.6 Выдача команды на корректировку по газовым смесям (ГС)

В.6.1 Перейти в меню настройки, нажав на программную кнопку «Меню». В появившемся окне ввести пароль 0,13 и нажать программную кнопку «Ввод». Выбрать пункт меню «Устройства», нажав соответствующую программную кнопку.

В.6.2 В появившемся окне выбрать пункт меню «Корректировка по ГС», после чего на экране появится окно выбора устройства. С помощью программной клавиатуры ввести номер необходимого устройства и нажать программную кнопку «Ввод».

## Продолжение приложения В

В.6.3 Подать на вход выбранного устройства ГСО-ПГС, соответствующую начальному значению диапазона измерения данного устройства, согласно требованиям РЭ на данное устройство. Нажать на сенсорном экране программную кнопку «Корректировка нуля», с помощью программной клавиатуры ввести требуемое значение концентрации (приведено в паспорте на ГСО-ПГС). Нажать программную кнопку «Ввод». При успешном завершении корректировки в текущем окне появится сообщение «Корректировка завершена». В противном случае выводится сообщение «Ошибка корректировки». Далее блок автоматически перейдет в меню корректировки по ГС.

В.6.4 Подать на вход выбранного устройства ГСО-ПГС, соответствующую конечному значению диапазона измерения данного устройства, согласно требованиям РЭ на данное устройство. Нажать на сенсорном экране программную кнопку «Корректировка чувствительности», с помощью программной клавиатуры ввести требуемое значение концентрации (приведено в паспорте на ГСО-ПГС). Нажать программную кнопку «Ввод». При успешном завершении корректировки в текущем окне появится сообщение «Корректировка завершена». В противном случае выводится сообщение «Ошибка корректировки». Далее блок автоматически перейдет в меню корректировки по ГС.

В.6.5 Нажать программную кнопку «X», блок перейдет в режим опроса сети RS-485 (нажатием программной кнопки «←» блок переходит в меню более высокого уровня).

## В.7 Просмотр текущего тока потребления устройств

В.7.1 Для оценки возможности подключения к блоку дополнительных устройств предусмотрен режим просмотра текущего тока потребления.

**ВНИМАНИЕ!** ЗНАЧЕНИЕ ТОКА ПОТРЕБЛЕНИЯ БЛОКА НЕ ДОЛЖНО ПРЕВЫШАТЬ 2А.

В.7.2 Для просмотра текущего тока потребления перейти в меню настройки, нажав на программную кнопку «Меню». В появившемся окне ввести пароль 0,13 и нажать программную кнопку «Ввод».

В.7.3 Выбрать пункт меню «Сервис», нажав соответствующую программную кнопку. В появившемся окне выбрать пункт меню «Ток потребления». На экране отобразится текущее значение тока потребления устройств в амперах.

В.7.4 Нажать программную кнопку «X», блок перейдет в режим опроса сети RS-485 (нажатием программной кнопки «←» блок переходит в меню более высокого уровня).

## Продолжение приложения В

### В.8 Определение количества подключенных устройств

В.8.1 Перейти в меню настройки, нажав на программную кнопку «Меню». В появившемся окне ввести пароль 0,13 и нажать программную кнопку «Ввод». Выбрать пункт меню «Устройства», нажав соответствующую программную кнопку.

В.8.2 В появившемся окне выбрать пункт меню «Сканирование сети». По завершению поиска устройств, включенных в шлейф, блок перейдет в режим опроса сети RS-485 с отображением на экране количества подключенных устройств.

### В.9 Регулировка контраста

В.9.1 Перейти в меню настройки, нажав на программную кнопку «Меню». В появившемся окне ввести пароль 0,13 и нажать программную кнопку «Ввод». Выбрать пункт меню «Сервис», нажав соответствующую программную кнопку. В появившемся окне выбрать пункт меню «Настройки БПС».

В.9.2 В появившемся окне выбрать пункт меню «Контраст», после чего на экране появится окно регулировки контрастности. Программными кнопками «<|», «|>» установить требуемый контраст экрана. Нажать программную кнопку «X», блок перейдет в меню более высокого уровня.

### В.10 Калибровка экрана

В.10.1 Перейти в меню настройки, нажав на программную кнопку «Меню». В появившемся окне ввести пароль 0,13 и нажать программную кнопку «Ввод». Выбрать пункт меню «Сервис», нажав соответствующую программную кнопку. В появившемся окне выбрать пункт меню «Настройки БПС».

В.10.2 В появившемся окне выбрать пункт меню «Калибровка экрана». Откалибровать экран, нажимая стилусом в центр последовательно появляющихся маркеров. Далее блок автоматически перейдет в меню более высокого уровня.

**ВНИМАНИЕ! Нажатия на произвольно выбранные участки экрана могут привести к полной неработоспособности экранного меню. Если нажатие произошло вне области маркера, необходимо, не доводя процедуру калибровки до окончания, выключить блок кнопкой «ВКЛ.», через 1 мин включить блок и повторить процедуру калибровки!**

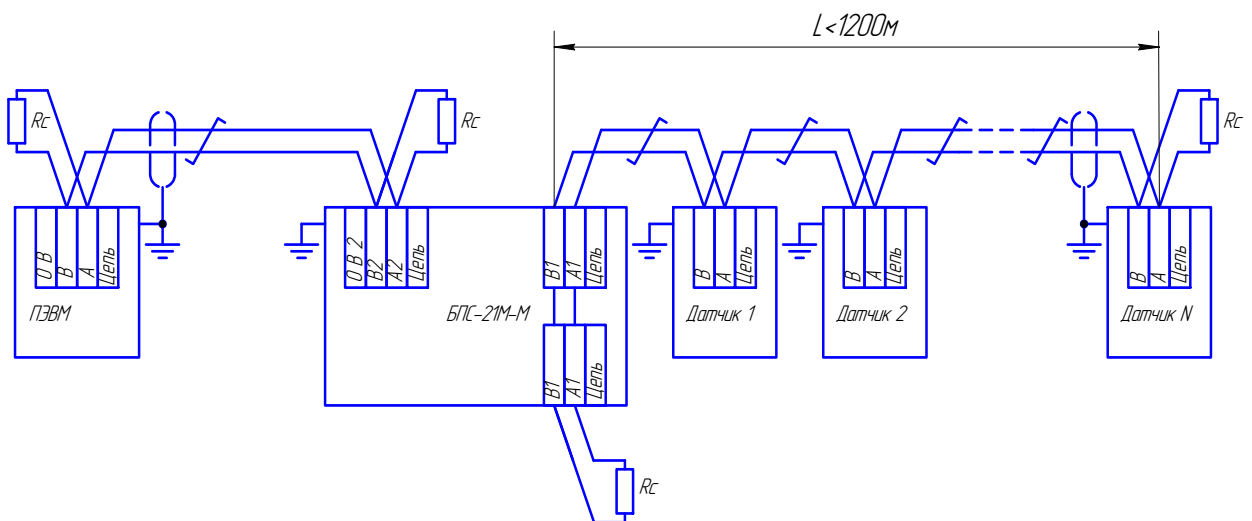
Приложение Г  
(рекомендуемое)

**Рекомендации по построению сети на базе интерфейса RS-485**

**Г.1** Рекомендуемый тип топологии сети – «общая шина»: все устройства последовательно соединяются одной линией связи. Провода «А» и «В» линии связи подключаются к соответствующим контактам «А» и «В» устройств (см. рисунок Г.1).

**Г.2** Допустимые варианты топологии сети приведены на рисунках Г.2 - Г.4:

- подключение датчиков одним лучом с ответвлениями от основной линии связи длиной, не превышающей 2 м (рисунок Г.2);
- подключение датчиков двумя лучами последовательно (рисунок Г.3);
- подключение датчиков одним лучом последовательно и с ответвлениями от основной линии связи, с использованием адаптера интерфейса (рисунок Г.4).



$R_c$  – согласующий резистор.

Рисунок Г.1 – Вариант подключения датчиков к блоку БПС-21М-М одним лучом без ответвлений от линии связи (предпочтительный вариант)

## Продолжение приложения Г

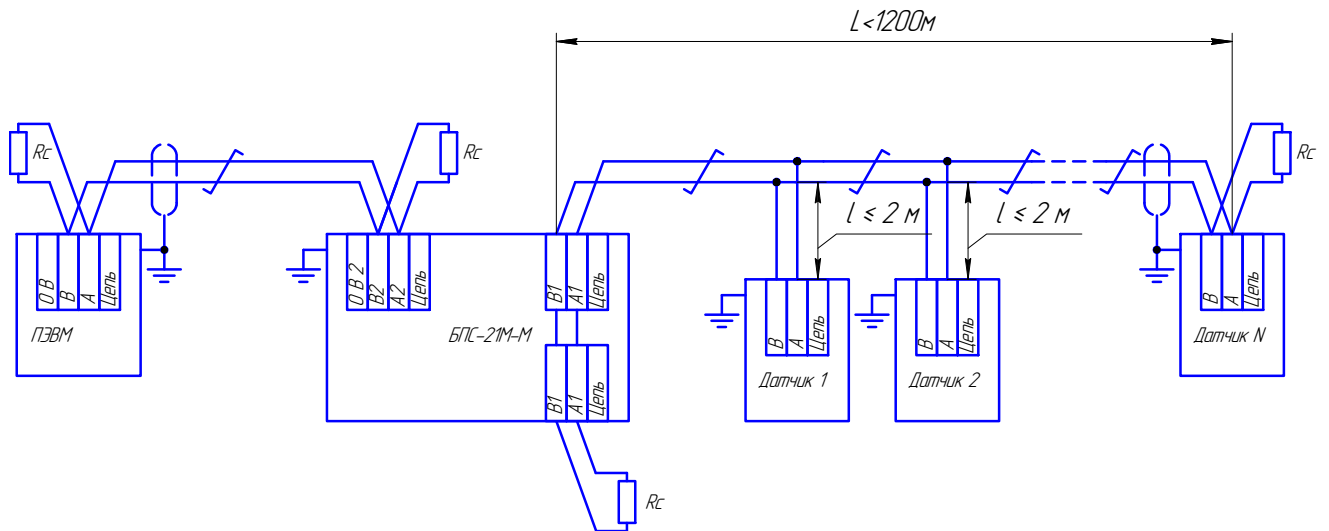


Рисунок Г.2 – Вариант подключения датчиков к блоку БПС-21М-М одним лучом с ответвлениями от линии связи

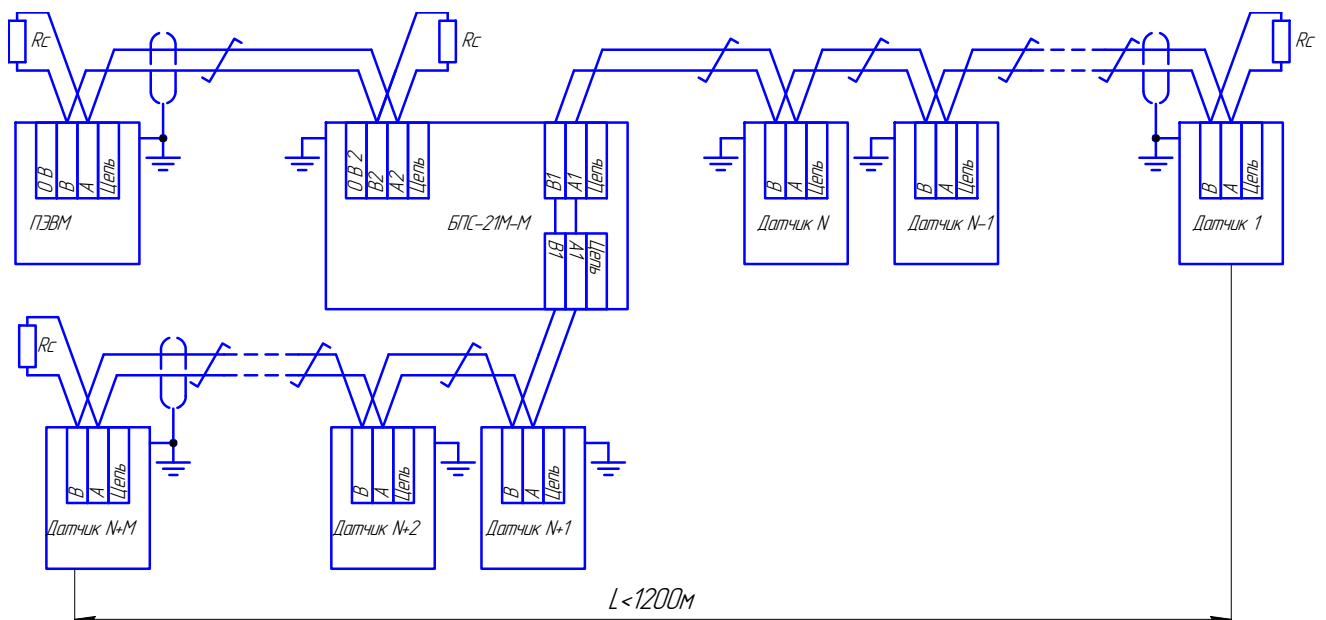


Рисунок Г.3 – Вариант подключения датчиков к блоку БПС-21М-М двумя лучами без ответвлений от линии связи



## Продолжение приложения Г

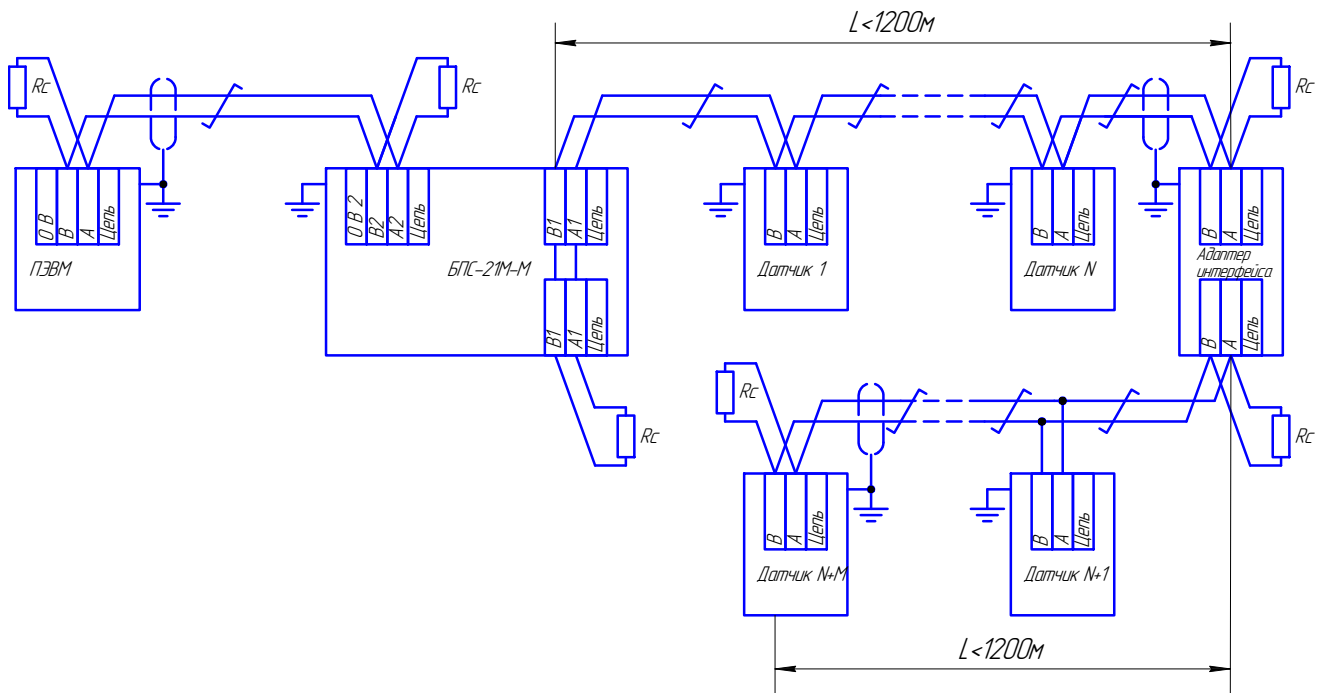


Рисунок Г.4 – Вариант подключения датчиков к блоку БПС-21М-М одним лучом с использованием адаптера интерфейса

**Г.3** При подключении блока в сеть, состоящую из различных внешних устройств (блок БПС-21М-М, ПЭВМ, промышленные контроллеры и т.д.), необходимо объединить цепь «0 В 2» блока и цепи «0 В» внешних устройств (см. рисунок Г.5). В этом случае необходимо использовать кабель типа витая пара с двумя парами проводов (например КИПЭВ 2×2×0,60, КИПвЭВ 2×2×0,78 ТУ 16.К99–008–2001), задействовав одну пару проводов для объединения цепей «0 В».

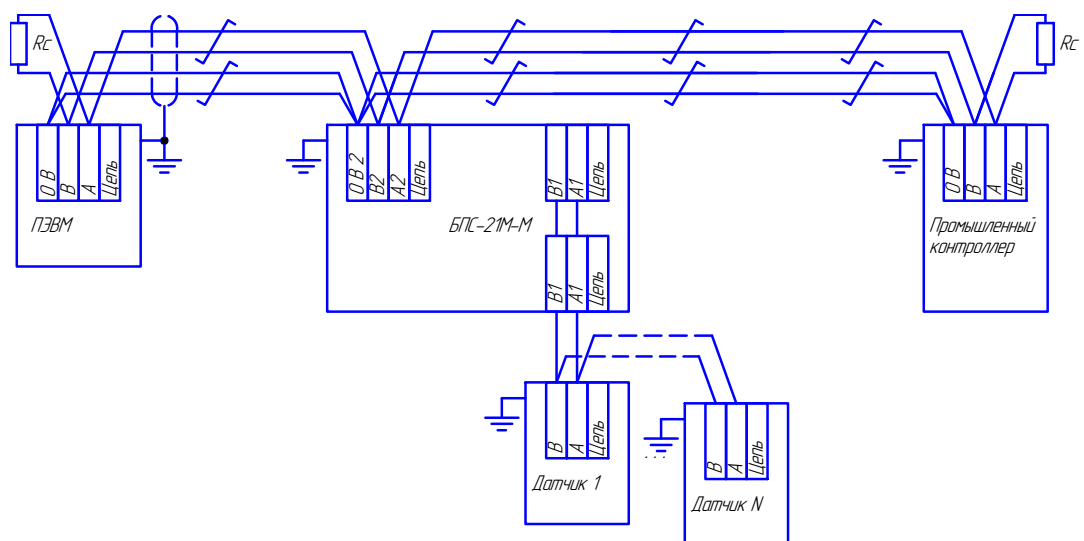


Рисунок Г.5 – Вариант подключения БПС-21М-М в сеть с другими устройствами с интерфейсом RS-485

## Продолжение приложения Г

**Г.4** Для уменьшения искажения сигнала, приводящего к ошибкам и сбоям при передаче данных, необходимо использовать согласующие резисторы ( $R_c$  на рисунках Г.1 - Г.5), которые должны устанавливаться на концах линии связи. При использовании кабеля с волновым сопротивлением  $(120 \pm 12)$  Ом применяются согласующие резисторы С2-33М-0,25-120 Ом  $\pm 5\%$  из комплекта ЗИП или другие с аналогичными параметрами.

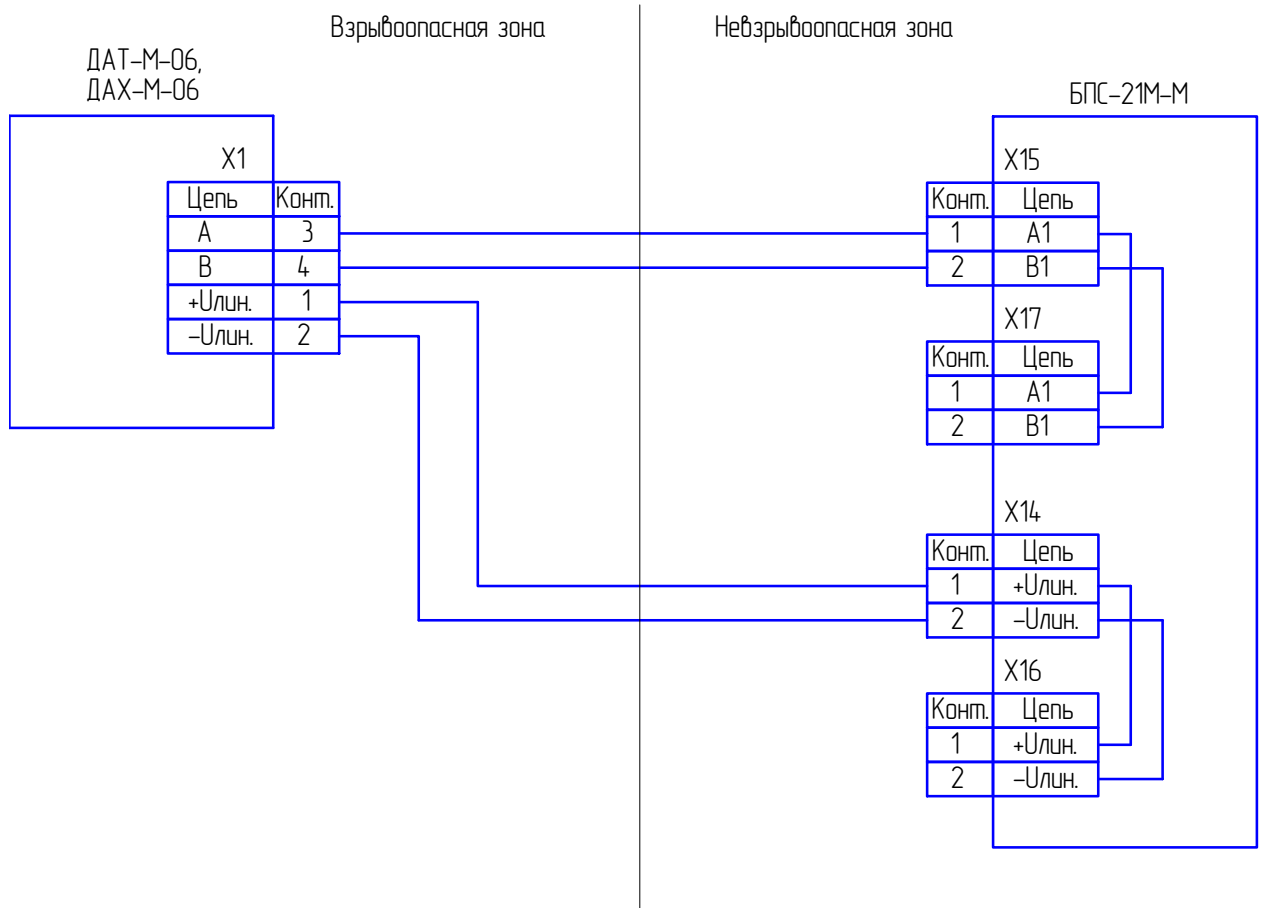
**Г.5** Для защиты линии связи от помех экран кабеля необходимо заземлить в одной точке. Рекомендуемые места заземления экрана указаны на рисунках Г.1 – Г.5.

**Г.6** Линию связи рекомендуется выполнять кабелем типа витая пара, марок КИПЭВ, КИПвЭВ (например с одной парой проводов КИПЭВ  $1 \times 2 \times 0,60$ , КИПвЭВ  $1 \times 2 \times 0,78$  ТУ 16.К99–008–2001, с двумя парами проводов КИПЭВ  $2 \times 2 \times 0,60$ , КИПвЭВ  $2 \times 2 \times 0,78$  ТУ 16.К99–008–2001) или их аналогами. При использовании кабеля с жилами сечением  $0,2 \text{ мм}^2$  рекомендуемая длина линии связи - не более 1200 м. Для увеличения длины линии связи используйте адаптер интерфейса АИ ИБЯЛ.426441.006, поставляемый по отдельному заказу (см. рисунок Г.4).

Клеммные колодки блока предназначены для подключения кабелей с сечением жил от  $0,2 \text{ мм}^2$  до  $3,3 \text{ мм}^2$ .

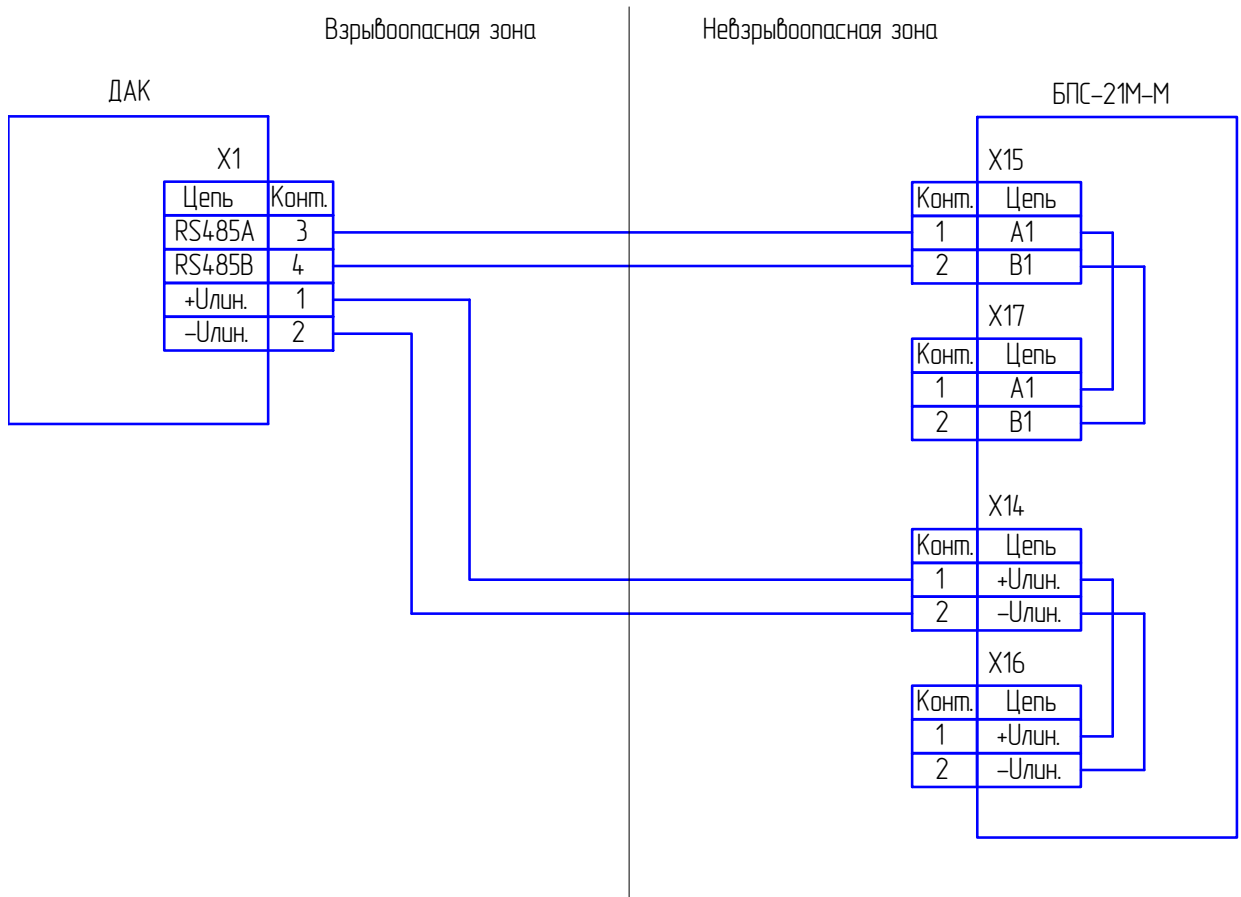
Приложение Д  
(справочное)

Схема подключения датчиков-сигнализаторов ДАТ-М-06 и датчиков-газоанализаторов ДАХ-М-06 к блоку БПС-21М-М



Приложение Е  
(справочное)

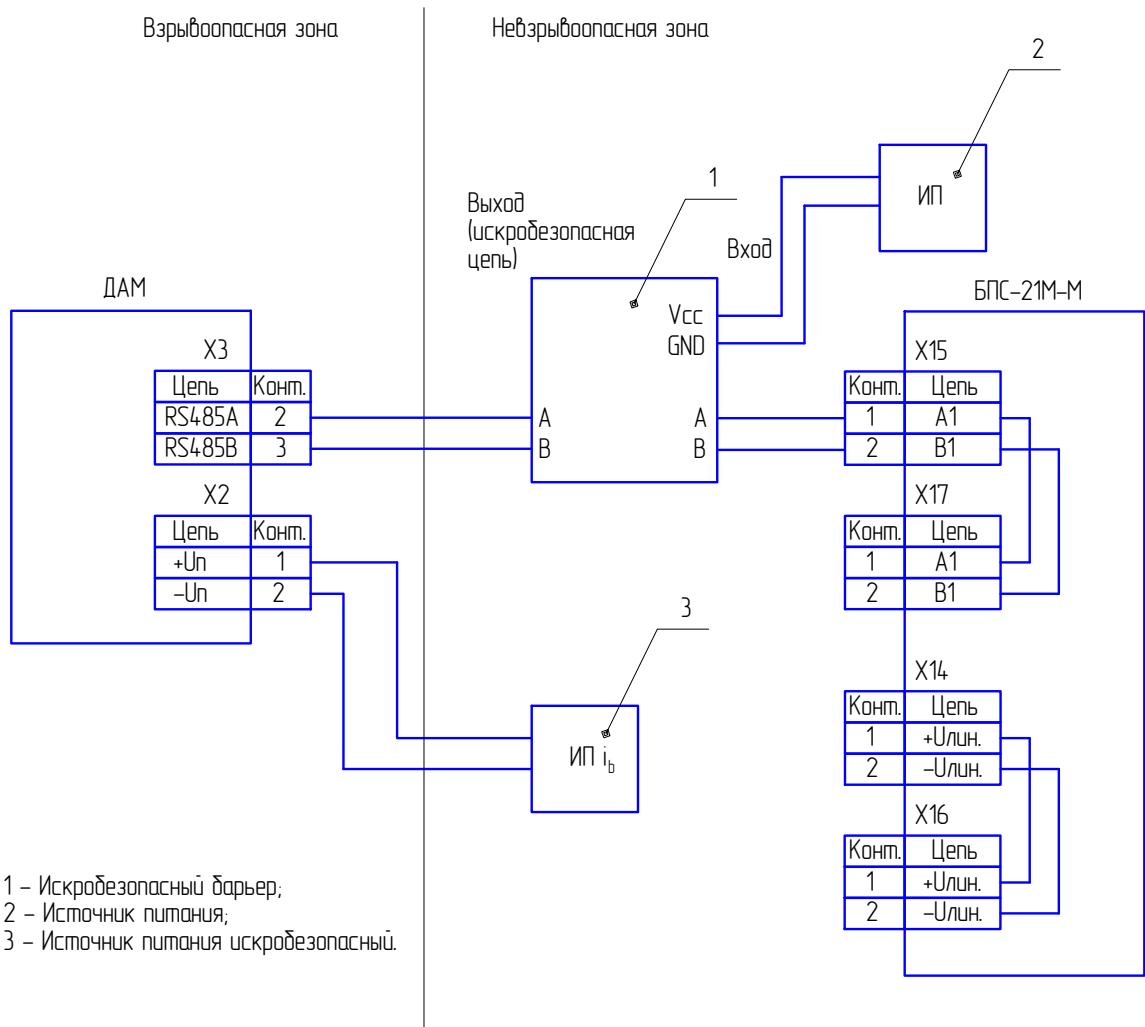
Схема подключения датчиков-газоанализаторов ДАК к блоку БПС-21М-М



## Приложение Ж

(справочное)

Схема подключения датчиков-газоанализаторов ДАМ к блоку БПС-21М-М



## Лист регистрации изменений

Изм.	Номера листов (страниц)				Всего листов (страниц) в докум.	Номер документа	Подпись	Дата
	измененных	замененных	новых	аннулированных				