

42 1519



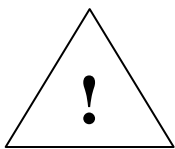
**БЛОКИ СБОРА И ПЕРЕДАЧИ ИНФОРМАЦИИ БСП-РК**

**Руководство по эксплуатации**

**ИБЯЛ.426479.052 РЭ**

## Содержание

	Лист
1 Описание и работа	4
1.1 Назначение и область применения	4
1.2 Технические характеристики	7
1.3 Комплектность	10
1.4 Устройство и работа	11
1.5 Маркировка	14
1.6 Упаковка	15
2 Использование по назначению	16
2.1 Общие указания по эксплуатации	16
2.2 Подготовка блоков к использованию	18
2.3 Использование блоков	22
2.4 Возможные неисправности и способы их устранения	23
3 Техническое обслуживание	24
4 Хранение	25
5 Транспортирование	25
6 Утилизация	26
7 Гарантии изготовителя	26
8 Сведения о рекламациях	26
9 Свидетельство о приемке	27
10 Свидетельство об упаковывании	27
11 Сведения об отгрузке	27
Приложение А Блоки сбора и передачи информации БСП-РК. Монтажный чертеж	28
Приложение Б Подключение внешних цепей	29
Приложение В Команды протокола Modbus-RTU, поддерживаемые блоками сбора и передачи информации БСП-РК	30



Перед началом работ, пожалуйста, прочтите данное руководство по эксплуатации! Оно содержит важные указания и данные, соблюдение которых обеспечит правильное функционирование блоков сбора и передачи информации БСП-РК (в дальнейшем - блоки) и позволит сэкономить средства на сервисное обслуживание. Оно значительно облегчит Вам обслуживание блоков и обеспечит надежные результаты измерений.

Настоящее руководство по эксплуатации предназначено для изучения устройства, принципа действия, технических характеристик блоков и содержит сведения, необходимые для их правильной эксплуатации и технического обслуживания.

Настоящее руководство по эксплуатации является объединенным эксплуатационным документом и включает разделы паспорта.

Декларация о соответствии требованиям Технических регламентов Таможенного союза ТР ТС 004/2011 и ТР ТС 020/2011, регистрационный номер ТС № RU Д-RU.АГ35.В.00127. Декларация о соответствии действительна по 16.02.2019 г.

Предприятие-изготовитель: ФГУП СПО “Аналитприбор”.

Россия, 214031, г. Смоленск, ул. Бабушкина, 3.

Тел. +7 (4812) 31-07-04, 31-32-39.

e-mail: [info@analitpribor-smolensk.ru](mailto:info@analitpribor-smolensk.ru), [market@analitpribor-smolensk.ru](mailto:market@analitpribor-smolensk.ru).

Сайт: [www.analitpribor-smolensk.ru](http://www.analitpribor-smolensk.ru).

## 1 Описание и работа

### 1.1 Назначение и область применения

1.1.1 Блоки предназначены для приема по радиоканалу информации от сигнализаторов горючих газов СГГ10-Б-РК ИБЯЛ.413216.047 ТУ (далее - сигнализаторы), передачи этой информации по каналу GSM и выдачи дублирующей световой и звуковой сигнализации, соответствующей состоянию сигнализаторов.

Рабочее положение – вертикальное.

Блоки являются стационарными автоматическими приборами непрерывного действия.

Блоки имеют конструктивные исполнения в соответствии с таблицей 1.1.

Таблица 1.1

Обозначение блоков	Условное наименование блоков	Отличительные признаки конструкции блоков	Максимальное количество подключаемых сигнализаторов
ИБЯЛ.426479.052	БСП-РК-01	Дублирующая световая сигнализация для каждого подключенного сигнализатора	20
- 01	БСП-РК-02	Возможность подключения внешнего GSM-модема	256
- 02	БПС-РК-03	Встроенный GSM-модем	

1.1.2 Область применения блоков – жилые, бытовые, административные, общественные и производственные помещения, в том числе помещения котельных различной мощности, оснащенные сигнализаторами горючих газов СГГ10-Б-РК.

1.1.3 Блоки выполняют следующие функции:

- а) индикацию включения - непрерывную зеленую световую СЕТЬ, свидетельствующую о подаче напряжения питания переменного тока на блоки;
- б) выдачу дублирующей сигнализации ГАЗ, ОТКАЗ, ВКЛ отдельно для каждого подключенного сигнализатора — для блоков БСП-РК-01;

в) выдачу предупредительной сигнализации ГАЗ с одновременным переключением «сухих» контактов реле ПОРОГ1 при срабатывании предупредительной сигнализации на любом из сигнализаторов, с которыми установлено соединение по радиоканалу;

Примечание – Предупредительная сигнализация ГАЗ на блоках автоматически отключается при отключении предупредительной сигнализации на всех сигнализаторах, с которыми установлено соединение по радиоканалу;

г) выдачу аварийной сигнализации ГАЗ с одновременным переключением «сухих» контактов реле ПОРОГ2 при срабатывании аварийной сигнализации на любом из сигнализаторов, с которыми установлено соединение по радиоканалу;

Примечание – Аварийная сигнализация ГАЗ – блокирующаяся, отключение сигнализации возможно только нажатием кнопки «СБРОС» на блоках при условии сброса аварийной сигнализации на всех сигнализаторах, с которыми установлено соединение по радиоканалу;

д) выдачу сигнализации ОТКАЗ (для блоков БСП-РК-02, БСП-РК-03) при срабатывании сигнализации ОТКАЗ на любом из сигнализаторов, с которыми установлено соединение по радиоканалу;

Примечание – Предупредительная и аварийная сигнализация ГАЗ приоритетна по отношению к сигнализации ОТКАЗ;

е) передачу информации о количестве сигнализаторов, на которых сработала сигнализация ГАЗ, произошел отказ сигнализатора или пропала связь с сигнализатором, на внешний GSM-модем по каналу RS232 (для блоков БПС-РК-02) или непосредственно по каналу GSM (для блоков БСП-РК-03) в виде SMS-сообщений на один или два телефонных номера, а также контрольного звонка на один телефонный номер. SMS-сообщение представлено в виде:

Номер блока: <заводской номер блока>

ПОРОГ1: <количество сигнализаторов на которых сработал ПОРОГ1>

ПОРОГ2: <количество сигнализаторов на которых сработал ПОРОГ2>

ОТКАЗ: <количество сигнализаторов на которых сработал ОТКАЗ>

НЕТ СВЯЗИ: <количество сигнализаторов, с которыми отсутствует соединение>

ж) выдачу сигнала во внешнюю цепь о состоянии блока (включен, отключен) посредством переключения «сухих» контактов реле СТАТУС при отключении напряжения питания переменного тока от блоков;

и) передачу информации о статусе и настройках блока, а также сетевых номеров сигнализаторов и номеров квартир, в которых установлены сигнализаторы, с которыми установлено соединение по радиоканалу, по цифровому каналу RS485.

Скорость обмена 19200 бод.

1.1.4 Сервисное программное обеспечение, устанавливаемое на ПК (см. раздел 2), предназначено для отображения следующей информации:

- статус и настройки блоков;
- сетевые номера сигнализаторов и номера квартир, в которых установлены сигнализаторы, с которыми установлено соединение по радиоканалу;
- статус сигнализаторов (ПРОГРЕВ, ВКЛ, ОТКАЗ, ПОРОГ1, ПОРОГ2, ТЕСТ).

1.1.5 Блоки относятся к изделиям третьего порядка по ГОСТ Р 52931-2008.

1.1.6 Степень защиты блоков по ГОСТ 14254-96 – IP30.

1.1.7 По устойчивости к воздействию температуры и влажности окружающего воздуха блоки относятся к группе В3 по ГОСТ Р 52931-2008 в расширенном диапазоне температур от 1 до 40 °С.

1.1.8 По устойчивости к воздействию климатических факторов по ГОСТ 15150-69 блоки соответствуют климатическому исполнению УХЛ категории 4.

1.1.9 По устойчивости к воздействию атмосферного давления блоки относятся к группе Р1 по ГОСТ Р 52931-2008.

1.1.10 По устойчивости к механическим воздействиям блоки относятся к группе N2 по ГОСТ Р 52931-2008.

1.1.11 Блоки относятся к оборудованию класса Б по ГОСТ Р 51522-99.

1.1.12 Рабочие условия эксплуатации блоков:

- диапазон температуры окружающей среды от 1 до 40 °С;
- диапазон атмосферного давления - от 84 до 106,7 кПа (от 630 до 800 мм рт. ст.)
- высота установки над уровнем моря – до 1000 м;
- диапазон относительной влажности воздуха - от 30 до 95 % при температуре 30 °С и более низких температурах, без конденсации влаги;
- окружающая среда невзрывоопасна;
- содержание пыли не более 10 мг/м<sup>3</sup>, степень загрязнения 1 по ГОСТ Р 52319-2005;
- производственная вибрация с частотой от 10 до 55 Гц и амплитудой не более 0,35 мм;
- рабочее положение вертикальное, угол наклона в любом направлении не более 20°;
- содержание вредных веществ в месте размещения блоков не должно превышать предельно-допустимых концентраций (ПДК) согласно ГОСТ 12.1.005-88.

## 1.2 Технические характеристики

1.2.1 Электрическое питание блоков осуществляется от сети переменного тока напряжением от 150 до 253 В (действующее значение) частотой  $(50 \pm 1)$  Гц.

1.2.2 Мощность, потребляемая блоками от сети питания переменного тока, не более 10 В·А.

1.2.3 Габаритные размеры блоков, мм, не более:

длина – 240; ширина – 240; высота – 120.

1.2.4 Масса блоков - не более 2,0 кг.

1.2.5 Максимальное количество сигнализаторов, с которыми может быть установлено соединение по радиоканалу:

- 20 — для блоков БСП-РК-01;

- 256 — для блоков БСП-РК-02, БСП-РК-03.

Максимальное количество ретрансляций при передаче информации от сигнализаторов к блокам – 30.

1.2.6 Основные параметры радиоканала блоков соответствуют данным, приведенным в таблице 1.2.

Таблица 1.2

Полоса радиочастот, МГц	Максимальная мощность передатчика, мВт	Максимальный коэффициент усиления антенны, дБ	Рабочий цикл
433,05 - 434,79	5	3	10 %, не более
868 - 868,2	10	3	10 %, не более
868,7 - 869,2	25	нет ограничений	нет ограничений
2400 - 2483,5	10	3,5	нет ограничений

1.2.7 Блоки обеспечивают связь с сигнализаторами при прямой видимости на расстоянии не более 150 м (формулы для оценки дальности и качества радиосвязи в зависимости от расстояния приведены в разделе 2 (п.2.2.4)).

1.2.8 Время задержки от момента получения информации по радиоканалу от сигнализатора, до срабатывания соответствующей сигнализации на блоках, не более 1 с.

1.2.9 Время прогрева блоков - не более 5 мин.

1.2.10 Время автоматической работы блоков без технического обслуживания с применением внешних средств и без вмешательства оператора - не менее 12 мес.

1.2.11 Параметры «сухих» контактов реле ПОРОГ1, ПОРОГ2, СТАТУС:

- напряжение постоянного тока – не более 30 В, ток – не более 5 А, характер нагрузки – резистивная;

- напряжение переменного тока – не более 253 В (действующее значение), ток – не более 5 А, характер нагрузки – резистивная.

1.2.12 Уровень звукового давления, создаваемого звуковой сигнализацией блоков при открытой защитной крышке, не менее 85 дБ на расстоянии 1 м от блока по оси акустического излучателя.

1.2.13 Блоки соответствуют требованиям к электромагнитной совместимости, предъявляемым к оборудованию класса Б по ГОСТ Р 51522-99, с критерием качества функционирования для непрерывно выполняемых неконтролируемых функций.

1.2.14 Блоки устойчивы к воздействию в пределах рабочих условий эксплуатации:

а) температуры окружающей среды;

б) атмосферного давления;

в) относительной влажности окружающей среды;

г) напряжения и частоты питания переменного тока;

д) синусоидальной вибрации;

е) изменения пространственного положения на угол  $20^\circ$  в любом направлении от рабочего (вертикального) положения.

1.2.15 Блоки в упаковке для транспортирования выдерживают воздействие температуры окружающего воздуха от минус 40 до плюс 50 °С.

1.2.16 Блоки в упаковке для транспортирования выдерживают без повреждений транспортную тряску с ускорением  $30 \text{ м/с}^2$  при частоте ударов от 10 до 120 в минуту.

1.2.17 Блоки в упаковке для транспортирования выдерживают воздействие относительной влажности окружающей среды до 98 % при температуре 35 °С.

1.2.18 Средняя наработка на отказ блоков в условиях эксплуатации, указанных в настоящих РЭ, - не менее 30000 ч.

1.2.19 Средний полный срок службы блоков в условиях эксплуатации - 10 лет.

После окончания срока службы блоки подлежат списанию и утилизации.

Критерием предельного состояния блоков по сроку службы является экономическая нецелесообразность восстановления.



1.2.20 Суммарная масса драгоценных материалов в блоках, применяемых в их составных частях, в том числе и в покупных изделиях, г:

- золото – 0,00151;

- серебро – 0,00726.

### 1.3 Комплектность

1.3.1 Комплект поставки блоков соответствует указанному в таблице 1.3.

Таблица 1.3

Обозначение	Наименование	Кол.	Примечание
	Блок сбора и передачи информации БСП-РК	1 шт.	Согласно исполнению
	Комплект ЗИП (согласно ведомости ЗИП)	1 компл.	Согласно исполнению
ИБЯЛ.426479.052 ВЭ	Ведомость эксплуатационных документов	1 экз.	
	Комплект эксплуатационных документов	1 компл.	Согласно ИБЯЛ.426479.052 ВЭ
	Комплект монтажных частей	1 компл.	
Примечание — За отдельную плату предприятие-изготовитель поставляет внешний GSM-модем для блоков БСП-РК-02 ИБЯЛ.424169.001.			

## 1.4 Устройство и работа

1.4.1 Внешний вид блоков представлен на рисунке 1.1.

1.4.2 На передней панели блоков всех исполнений под защитной крышкой расположены:

- индикатор зеленого цвета свечения «СЕТЬ» (6);
- индикатор красного цвета свечения «ГАЗ» (4);
- кнопка «СБРОС» (3);
- окно звукового излучателя (5);

На передней панели блоков БСП-РК-02, БСП-РК-03 дополнительно расположен индикатор желтого цвета свечения «ОТКАЗ» (11).

На передней панели блоков БСП-РК-01 дополнительно расположены дублирующие индикаторы по 20 шт.:

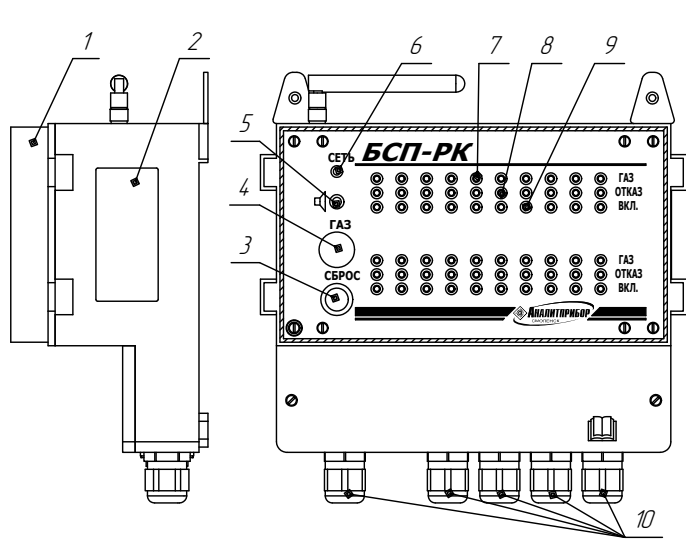
- индикаторы красного цвета свечения «ГАЗ» (7);
- индикаторы желтого цвета свечения «ОТКАЗ» (8);
- индикаторы зеленого цвета свечения «ВКЛ.» (9).

На передней панели блоков БСП-РК-03 под защитной крышкой (14) дополнительно расположен держатель sim-карты (15).

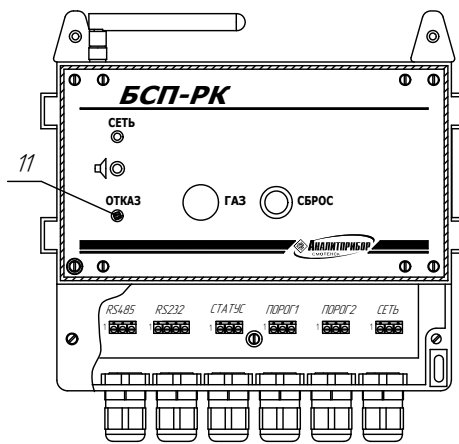
1.4.3 Под крышкой (12) расположены:

- клеммы для подключения исполнительных устройств ПОРОГ1, ПОРОГ2, СТАТУС;
- клемма для подключения питания СЕТЬ;
- клеммы для подключения к ПЭВМ по интерфейсу RS485. Для блоков БСП-РК-02 дополнительно расположены клеммы для подключения внешнего GSM-модема (интерфейс RS232).

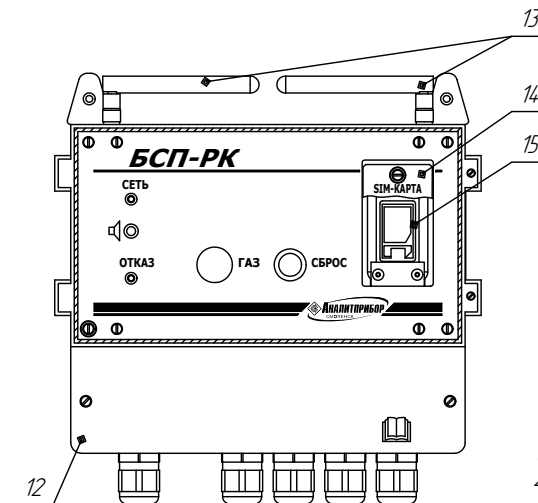
1.4.4 На нижней поверхности корпуса блоков расположены кабельные вводы (10).



а) блокы BSP-PK-01



б) блокы BSP-PK-02



в) блокы BSP-PK-03

- 1 – защитная крышка;
- 2 – табличка;
- 3 – кнопка "СБРОС";
- 4 – индикатор "ГАЗ";
- 5 – окно звукового излучателя;
- 6 – индикатор "СЕТЬ";
- 7 – группы индикаторов "ГАЗ";
- 8 – группы индикаторов "ОТКАЗ";
- 9 – группы индикаторов "ВКЛ.";
- 10 – кабельный ввод;
- 11 – индикатор "ОТКАЗ";
- 12 – крышка;
- 13 – антенна;
- 14 – защитная крышка держателя SIM-карты;
- 15 – держатель SIM-карты.

Рисунок 11. – Блоки сбора и обработки информации BSP-PK. Внешний вид.

Изм./Лист	№ докум.	Подп.	Дата
-----------	----------	-------	------

ИБЯЛ.4264.79.052 РЭ

Копировал

Формат А4×3

Лист  
12

#### 1.4.5 Работа блоков

1.4.5.1 Блоки состоят из модуля индикации и модуля питания и связи.

1.4.5.2 Модуль питания и связи содержит следующие функциональные узлы:

- импульсный преобразователь напряжения с гальванической развязкой, формирующий напряжения питания составных частей блоков;
- приемопередатчик радиоканала;
- интерфейс RS485 (для подключения ПЭВМ) и RS232 (для подключения внешнего GSM-модема – только для блоков БСП-РК-02);
- реле СТАТУС, ПОРОГ1 и ПОРОГ2.

1.4.5.3 Модуль индикации содержит следующие функциональные узлы:

- управляющий микроконтроллер, предназначенный для анализа данных от сигнализаторов, управления индикацией, формирования управляющих сигналов на реле, формирование ответов на запросы ПЭВМ, передачу данных по GSM каналу (для блоков БСП-РК-02, БСП-РК-03);
- сторожевой таймер, предотвращающий возможное зависание микроконтроллера;
- световую и звуковую сигнализацию;
- схемы управления световой и звуковой сигнализацией.

## 1.5 Маркировка

1.5.1 Маркировка блоков соответствует ГОСТ Р 52319-2005, ГОСТ 26828-86, ГОСТ Р 52161.1-2004 и чертежам предприятия-изготовителя.

1.5.2 На табличке, расположенной на боковой стенке блоков, нанесено:

- товарный знак предприятия-изготовителя;
- условное наименование блоков;
- обозначение климатического исполнения по ГОСТ 15150-69;
- маркировка степени защиты по ГОСТ 14254-96;
- номинальное значение напряжения питания и номинальное значение частоты, значение номинальной потребляемой мощности;
- условное обозначение II класса защиты от поражения электрическим током по ГОСТ Р 52161.1-2004;
- диапазон рабочей температуры окружающей среды;
- единый знак обращения продукции на рынке государств-членов Таможенного союза;
- заводской порядковый номер;
- год изготовления и квартал изготовления;
- ИБЯЛ.426479.052 ТУ.

1.5.3 На передней стенке блоков нанесен предупреждающий символ «прочитайте инструкцию по эксплуатации» по ГОСТ Р 52161.1-2004, свидетельствующий о необходимости изучения эксплуатационной документации перед началом работы.

1.5.4 У органов управления должны быть нанесены надписи или обозначения, указывающие назначение этих органов.

## 1.6 Упаковка

1.6.1 Блоки относятся к группе Ш-I по ГОСТ 9.014-78.

1.6.2 Способ упаковки, подготовка к упаковке, транспортная тара и материалы, применяемые при упаковке, порядок размещения должны соответствовать чертежам предприятия-изготовителя.

Перед упаковкой необходимо проверить наличие и сохранность пломб.

## 2 Использование по назначению

### 2.1 Общие указания по эксплуатации

2.1.1 По способу защиты от поражения электрическим током блоки соответствуют классу II по ГОСТ Р 52151.1-2004.

2.1.2 Монтаж и подключение блоков должны проводиться при отключенном электропитании.

2.1.3 К оперативному обслуживанию блоков допускаются лица, изучившие материальную часть, эксплуатационную документацию на блоки, знающие правила эксплуатации электроустановок, сдавшие экзамены по технике безопасности и имеющие квалификационную группу по электробезопасности не ниже III.

2.1.4 Условия, срочность работы или другие причины не являются основанием для нарушения правил техники безопасности.

2.1.5 Блоки должны устанавливаться в невзрывоопасном помещении.

2.1.6 Установка в рабочее положение, подключение блоков, а также ремонтные работы, техническое обслуживание должны проводиться при отключенных кабелях от источников питания, со стороны источников питания, в том числе и при очистке загрязнения корпуса блоков.

2.1.7 Запрещается эксплуатация блоков с механическими повреждениями корпуса и пломб. В случае загрязнения корпуса блоков, необходимо удалить загрязнение тряпкой, смоченной в мыльном растворе, при отключенном электропитании.

2.1.8 Монтаж и подключение блоков, а также ремонтные работы, техническое обслуживание должны проводиться при отключенных кабелях от источников питания, со стороны источников питания, в том числе при очистке загрязнений корпуса блока.

Питание блоков должно осуществляться через автоматический выключатель АВBS202С10 (с блоком не поставляется) или аналогичным типа «С» с номинальным рабочим током 10 А. Автоматический выключатель должен быть включен в монтаж электропроводки здания и быть легко доступным оператору. Данный автоматический выключатель должен быть маркирован как отключающее устройство для данного оборудования (БСП-РК).



2.1.9 Монтаж блоков при строительстве нового объекта, реконструкции или ремонте существующего следует проводить как можно ближе к окончанию строительных работ, с тем, чтобы предотвратить повреждение блоков вследствие проведения таких работ, как сварка или покраска.

Если блоки уже смонтированы на местах установки, необходимо защитить их от загрязнения, возможного при проведении строительных работ, с помощью герметичного материала, а также следует снабдить их четкой маркировкой, предупреждающей, что блоки отключены.

2.1.10 Во время эксплуатации блоки подвергают систематическому ежемесячному внешнему осмотру.

При внешнем осмотре необходимо проверить:

- наличие пломбирования;
- наличие всех крепежных элементов;
- отсутствие механических повреждений, влияющих на работоспособность

блоков.

**ВНИМАНИЕ: В СЛУЧАЕ НАРУШЕНИЯ ПРАВИЛ ЭКСПЛУАТАЦИИ ОБОРУДОВАНИЯ, УСТАНОВЛЕННЫХ ИЗГОТОВИТЕЛЕМ, МОЖЕТ УХУДШИТЬСЯ ЗАЩИТА, ПРИМЕНЕННАЯ В ДАННОМ ОБОРУДОВАНИИ!**

## 2.2 Подготовка блоков к использованию

2.2.1 Если блоки транспортировались в условиях, резко отличающихся от рабочих, то необходимо выдержать их перед распаковыванием в рабочих условиях не менее 12 ч.

2.2.2 Перед использованием блоков необходимо произвести внешний осмотр, при котором проверить:

- отсутствие механических повреждений;
- наличие пломб;
- наличие крепежных элементов.

2.2.3 Произвести монтаж блоков согласно приложению А, используя для крепления на стене пластины, винты и дюбели, входящие в комплект монтажных частей. Подключение внешних цепей производить согласно приложению Б.

Присоединить к блоку антенну (13) (см. рисунок 1.1), находящуюся в комплекте ЗИП.

2.2.4 При монтаже блоков необходимо учитывать следующее:

- блоки должны быть размещены вертикально;
- блоки должны устанавливаться не ближе 0,5 м от источников тепла (батареи отопления и нагревательные приборы);
- следует избегать монтажа блоков на металлическую поверхность и железобетонные стены, а также вблизи (менее 0,2 м) металлических поверхностей и железобетонных стен, т.к. это резко снижает качество радиоприема и, следовательно, дальность радиосвязи.

Формула расчета максимальной дальности устойчивой радиосвязи между парой радиоустройств («БСП-РК – СГГ-10Б-РК» и «СГГ-10Б-РК – СГГ-10Б-РК») в помещении для частот:

$$\text{- 433 МГц:} \quad d = 10^{\frac{67,27-8n}{33}} \quad (1.1),$$

$$\text{- 869 МГц:} \quad d = 10^{\frac{61,2-9n}{33}} \quad (1.2),$$

$$\text{- 2,4 ГГц:} \quad d = 10^{\frac{42,22-5n}{31}} \quad (1.3),$$

где  $d$ - максимальное расстояние между радиоустройствами, м;

$n$  - количество капитальных перекрытий:

- а) для частоты 433 МГц допустимые значения 0 - 3;
- б) для частоты 869 МГц допустимые значения 0 - 3;
- в) для частоты 2,4 ГГц допустимые значения 0 - 2.

## Примечания

1 Значение максимальной дальности, рассчитанное с помощью приведенных выше формул, может отличаться от фактического в зависимости от индивидуальных особенностей помещения.

2 Максимальное количество капитальных перекрытий  $n$ , через которые возможна устойчивая радиосвязь устройств на частоте 2,4 ГГц равняется двум (при условии прохождения перекрытий под прямым углом).

### Пример.

Требуется установить наличие устойчивой радиосвязи между двумя сигнализаторами СГГ-10Б-РК, работающими на частоте 2,4 ГГц, установленными один над другим на двух соседних этажах здания. Количество капитальных перекрытий  $n$  равно 1. Тогда, подставляя значения в формулу 1.3, получим максимальное расстояние устойчивой радиосвязи, равное 15,9 м. Среднее расстояние между этажами жилого здания составляет 4 м, следовательно, связь между сигнализаторами является устойчивой.

Для оценки качества радиосвязи между парой радиоустройств («БСП-РК – СГГ-10Б-РК» и «СГГ-10Б-РК – СГГ-10Б-РК») используется понятие энергетического потенциала  $P$  пары радиоустройств. Связь на расстоянии между радиоустройствами считается устойчивой, если значение энергетического потенциала на этом расстоянии не менее 10 дБ. Увеличение значения энергетического потенциала приводит к увеличению качества радиосвязи.

Формулы расчета энергетического потенциала радиоустройств, находящихся в помещении, для частот:

$$\text{- 433 МГц:} \quad P = 77,27 - 33 \lg(d) - 8n \quad (1.4),$$

$$\text{- 869 МГц:} \quad P = 71,22 - 33 \lg(d) - 9n \quad (1.5),$$

$$\text{- 2,4 ГГц:} \quad P = 52,22 - 31 \lg(d) - 5n \quad (1.6),$$

где  $P$  - значение энергетического потенциала радиоканала, дБ;

$d$  - расстояние между радиоустройствами, м;

$n$  - количество капитальных перекрытий:

- а) для частоты 433 МГц допустимые значения 0 - 3;
- б) для частоты 869 МГц допустимые значения 0 - 3;
- в) для частоты 2,4 ГГц допустимые значения 0 - 2.

2.2.5 Установку sim-карты в блоки БСП-РК-03 (при необходимости использования GSM-канала) производить в следующей последовательности:

- а) открыть защитную крышку (1) (см. рисунок 1.1) блока, открутив фиксирующие винты;
- б) открутить невыпадающий винт, крепящий крышку, находящийся под пломбировочной чашкой;
- в) сдвинуть защитную крышку вверх и, потянув за винт, демонтировать ее;
- г) сдвинуть вверх крышку держателя sim-карты (14) и откинуть ее вверх. Установить в паз на крышке держателя sim-карту;
- д) закрыть крышку держателя sim-карты (15);
- е) установить крышку (14) в обратной последовательности.

2.2.6 Установка сервисного программного обеспечения «БСП-РК» (для работы с блоками по RS485)

2.2.6.1 Запустить на ПЭВМ с диска ИБЯЛ.431212.004 (поставляется за отдельную плату) файл «setup.exe».

2.2.6.2 Следуя указаниям программы, установить сервисное программное обеспечение «БСП-РК».

2.2.7 Установка сетевого номера блока, сетевых номеров и номеров помещений, в которых установлены сигнализаторы (конфигурирование сигнализаторов)

2.2.7.1 Подключить блоки к ПЭВМ согласно приложению Б.

2.2.7.2 Подать на блоки напряжение питания переменного тока. Убедиться в свечении индикатора «СЕТЬ» на блоках, срабатывании сигнализации НЕТ СВЯЗИ.

2.2.7.3 Включить сигнализаторы в сеть переменного тока, убедиться в наличии индикации режима прогрева на сигнализаторах.

2.2.7.4 В окне программы на ПЭВМ контролировать появление в течение не более 1 мин данных о сигнализаторах, с которыми установлено соединение.

2.2.7.5 В окне программы ввести необходимый сетевой номер блока, сетевые номера и номера помещений, в которых установлены сигнализаторы.

2.2.7.6 Описание протокола обмена приведено в приложении В.

**ПРЕДУПРЕЖДЕНИЕ: ДЛЯ БЛОКОВ БСП-РК-01 СЕТЕВЫЕ НОМЕРА СООТВЕТСТВУЮТ НОМЕРАМ КАНАЛОВ ДУБЛИРУЮЩЕЙ СИГНАЛИЗАЦИИ И НЕ ДОЛЖНЫ ПОВТОРЯТЬСЯ!**

#### 2.2.8 Добавление или удаление сигнализаторов из памяти блоков

2.2.8.1 Подать на блоки напряжение питания переменного тока. Убедиться в свечении индикатора «СЕТЬ» на блоках и срабатывании сигнализации НЕТ СВЯЗИ.

2.2.8.2 Включить сигнализаторы, данные от которых должны принимать блоки, в сеть переменного тока, убедиться в наличии индикации прогрева на сигнализаторах, свечении индикатора зеленого цвета.

2.2.8.3 Нажать и удерживать нажатой кнопку «СБРОС» на блоке до включения двойного звукового сигнала, затем отпустить кнопку. При этом из памяти блоков удаляются уникальные сетевые номера сигнализаторов, с которыми ранее было установлено соединение.

2.2.8.4 Не ранее чем через 3 мин нажать на блоке и удерживать нажатой кнопку «СБРОС» до включения одиночного звукового сигнала. При этом блок записывает в память уникальные сетевые номера сигнализаторов, с которыми установлено соединение.

#### 2.2.9 Установка настроек GSM блоков (только для блоков БСП-РК-02, БСП-РК-03)

2.2.9.1 Подключить блоки к ПЭВМ (с установленной программой «БСП-РК») согласно приложению Б.

2.2.9.2 Подать на блоки напряжение питания переменного тока. Убедиться в свечении индикатора «СЕТЬ» на блоках, срабатывании сигнализации НЕТ СВЯЗИ.

2.2.9.3 Нажать кнопку «СБРОС», убедиться в отключении звуковой сигнализации.

2.2.9.4 В программе «БСП-РК» в меню «Настройки» выбрать «GSM», в открывшемся окне ввести номера телефонов, на которые будет передаваться информация и PIN-код установленной в блок SIM-карты (если на SIM-карте установлена функция проверки PIN-кода при включении).

## 2.2.10 Проверка работоспособности

2.2.10.1 Для проверки работоспособности GSM-канала блоков БСП-РК-02 требуется подключить к блокам внешний GSM-модем в соответствии с приложением Б и установить в него sim-карту.

2.2.10.2 Проверку работоспособности проводить в следующем порядке:

а) подать на блоки напряжение питания переменного тока. На сигнализаторы напряжение питания не подавать. Убедиться в зеленом свечении индикатора «СЕТЬ» на блоках, срабатывании сигнализации НЕТ СВЯЗИ;

б) нажать кнопку «СБРОС» на блоке и убедиться в отключении звуковой сигнализации;

в) включить сигнализаторы в сеть переменного тока, убедиться в наличии индикации режима прогрева на сигнализаторах;

г) в окне программы на ПЭВМ контролировать появление в течение не более 1 мин данных о сигнализаторах, с которыми установлено соединение. Для блоков БСП-РК-01 (если система была предварительно сконфигурирована), контролировать появление дублирующей индикации по каналам блока. Убедиться, что все сигнализаторы обнаружены блоком;

д) после прогрева сигнализаторов убедиться в отключении сигнализации НЕТ СВЯЗИ на блоках. Убедиться в наличии состояния «Норма» в столбце «Статус» программы «БСП-РК» на ПЭВМ;

е) пользуясь указаниями руководства по эксплуатации сигнализаторов горючих газов СГГ10-Б-РК, провести проверку порогов сигнализации на одном из сигнализаторов, убедиться, что при срабатывании сигнализации ГАЗ на сигнализаторе, срабатывает аварийная сигнализация на блоках.

Для блоков БСП-РК-01 убедиться, что световая индикация в соответствующем канале соответствует сигнализации на сигнализаторе.

В окне программы на ПЭВМ убедиться, что в столбце «Статус» отображается тип сигнализации соответствующий сигнализации на проверяемом сигнализаторе и в столбце «Порог» отображается значение порога, установленного на сигнализаторе;

ж) если была установлена sim-карта (для блоков БСП-РК-03) или подключен GSM-модем (для блоков БСП-РК-02) и введены настройки GSM (см. п.2.2.9), убедиться в получении сообщения на мобильный телефон (или несколько телефонов);

и) после отключения сигнализации на сигнализаторе, нажать кнопку «СБРОС» на блоках. Блоки готовы к работе.

## 2.3 Использование блоков

2.3.1 Перед началом работы блоки должны быть подготовлены к использованию согласно п.2.2.

2.3.2 После включения блоки осуществляют контроль всех, подключенных по радиоканалу, сигнализаторов. Блоки выдают следующие виды сигнализации:

- а) при отсутствии связи сигнализатора с блоком включается сигнализация НЕТ СВЯЗИ;
- б) при включении предупредительной сигнализации на сигнализаторе включается предупредительная сигнализация на блоке, и переключаются контакты реле ПОРОГ1;
- в) при включении аварийной сигнализации по порогу 1 или порогу 2 на сигнализаторе, срабатывает блокирующая сигнализация ГАЗ на блоке и переключаются контакты реле ПОРОГ2;
- г) при отказе сигнализатора на блоках включается сигнализация ОТКАЗ.

Нажатие кнопки «СБРОС» на передней панели блоков отключает звуковую сигнализацию ПОРОГ1, ПОРОГ2, ОТКАЗ, НЕТ СВЯЗИ, а также снимает аварийную сигнализацию ГАЗ, при условии сброса аварийной сигнализации на всех сигнализаторах, с которыми установлено соединение по радиоканалу.

При отключении сигналов ПОРОГ1, ОТКАЗ, НЕТ СВЯЗИ звуковая и световая сигнализации отключаются автоматически.

Режимы сигнализации и состояние выходных реле ПОРОГ1 и ПОРОГ2, в зависимости от состояния сигнализаторов, приведены в таблице 2.2.

Таблица 2.21

Состояние сигнализаторов	Режимы работы сигнализации	Состояние реле ПОРОГ1	Состояние реле ПОРОГ2
Норма	«СЕТЬ»- постоянно	контакты 1 и 2 замкнуты, контакты 1 и 3 разомкнуты	
ПОРОГ1	«СЕТЬ»- постоянно, «ГАЗ» - прерывисто	контакты 1 и 2 разомкнуты, контакты 1 и 3 замкнуты	контакты 1 и 2 замкнуты, контакты 1 и 3 разомкнуты
ПОРОГ1, ПОРОГ2	«СЕТЬ»- постоянно, «ГАЗ» - прерывисто повышенной частоты	контакты 1 и 2 разомкнуты, контакты 1 и 3 замкнуты	

Продолжение таблицы 2.2

Состояние сигнализаторов	Режимы работы сигнализации	Состояние реле ПОРОГ1	Состояние реле ПОРОГ2
ПОРОГ 2, сработала блокирующая сигнализация ГАЗ	«СЕТЬ»- постоянно, «ГАЗ» - прерывисто повышенной частоты	контакты 1 и 2 замкнуты, контакты 1 и 3 разомкнуты	контакты 1 и 2 разомкнуты, контакты 1 и 3 замкнуты
ОТКАЗ	«СЕТЬ»- постоянно, «ОТКАЗ» - прерывисто	контакты 1 и 2 замкнуты, контакты 1 и 3 разомкнуты	
НЕТ СВЯЗИ	«СЕТЬ» - постоянно, «ОТКАЗ» - постоянно	контакты 1 и 2 замкнуты, контакты 1 и 3 разомкнуты	
<p>Примечания</p> <p>1 Индикация ОТКАЗ блоков БСП-РК-01 выводится для каждого канала отдельно.</p> <p>2 Состояние контактов реле СТАТУС:</p> <ul style="list-style-type: none"> <li>- контакты 1 и 2 разомкнуты, контакты 1 и 3 замкнуты – питание блока включено;</li> <li>- контакты 1 и 2 замкнуты, контакты 1 и 3 разомкнуты – питание блока выключено.</li> </ul>			

2.3.3 При необходимости добавления или удаления сигнализатора из памяти блоков, провести процедуру согласно п.2.2.8.

## 2.4 Возможные неисправности и способы их устранения

2.4.1 Блоки являются сложными электронными устройствами, ремонт которых силами потребителя невозможен и производится на предприятии-изготовителе или в сервисных центрах.



### 3 Техническое обслуживание

3.1 В процессе эксплуатации необходимо проводить следующие контрольно-профилактические работы:

- ежедневный внешний осмотр;
- очистку корпуса блоков от загрязнений (при необходимости).

3.2 При внешнем осмотре проверять наличие пломб и отсутствие механических повреждений.

3.3 В случае загрязнения корпуса блоков необходимо, при отключенном электропитании, удалить загрязнение тряпкой, смоченной в мыльном растворе. Поверхность блоков перед включением просушить.

## 4 Хранение

4.1 Хранение блоков должно соответствовать условиям хранения 1 по ГОСТ 15150-69. Данные условия хранения относятся к хранилищам изготовителя и потребителя.

4.2 В условиях складирования блоки должны храниться на стеллаже. Воздух помещений для хранения не должен содержать вредных примесей, вызывающих коррозию.

## 5 Транспортирование

5.1 Условия транспортирования должны соответствовать условиям группы 5 (ОЖ4) по ГОСТ 15150-69, при этом диапазон температур транспортирования от минус 40 до плюс 50 °С.

5.2 Блоки транспортируются всеми видами транспорта, в том числе в герметизированных отапливаемых отсеках воздушных видов транспорта, в соответствии с документами:

«Правила перевозки грузов автомобильным транспортом» 2 изд., «Транспорт», 1983 г.

«Правила перевозки грузов», М., «Транспорт», 1983 г.;

«Правила перевозки грузов и буксировки плотов и судов речным транспортом», утвержденные департаментом речного транспорта Минтранса РФ, 1994 г.;

«Общие правила перевозки грузов морем», РД-31.10-10-89, утв. Минморфлотом СССР, 1990 г.;

«Санитарные правила по организации грузовых перевозок на железнодорожном транспорте. СП 2.5.1250-03».

5.3 Во время погрузочно-разгрузочных работ и транспортирования ящики не должны подвергаться резким ударам и воздействию атмосферных осадков.

Способ укладки ящиков на транспортирующее средство должен исключать их перемещение.

## 6 Утилизация

6.1 Блоки не оказывают химических, механических, радиационных, электромагнитных, термических и биологических воздействий на окружающую среду.

6.2 По истечении установленного срока службы блоки не наносят вреда здоровью людей и окружающей среде.

6.3 Утилизация должна проводиться в соответствии с правилами, существующими в эксплуатирующей организации.

## 7 Гарантии изготовителя

7.1 Изготовитель гарантирует соответствие блоков требованиям ИБЯЛ.426479.052 ТУ при соблюдении потребителем условий транспортирования, хранения, монтажа и эксплуатации.

7.2 Гарантийный срок эксплуатации блоков – 24 месяца со дня отгрузки потребителю.

7.3 Гарантийный срок эксплуатации может быть продлен, о чем делается отметка в настоящем РЭ.

7.4 После окончания гарантийных обязательств предприятие-изготовитель осуществляет ремонт по отдельным договорам.

## 8 Сведения о рекламациях

8.1 Изготовитель регистрирует все предъявленные рекламации и их содержание.

8.2 При отказе в работе или неисправности блоков в период гарантийных обязательств потребителем должен быть составлен акт о необходимости ремонта и отправки блоков предприятию-изготовителю или вызова его представителя.

8.3 Изготовитель производит пуско-наладочные работы, послегарантийный ремонт и абонентское обслуживание блоков по отдельным договорам.

## 9 Свидетельство о приемке

9.1 Блок сбора и передачи информации БСП-РК-\_\_\_ ИБЯЛ.426479.052-\_\_\_, заводской номер \_\_\_\_\_, изготовлен и принят в соответствии с ИБЯЛ.426479.052 ТУ, действующей технической документацией и признан годным к эксплуатации.

Представитель предприятия

МП (место печати)

\_\_\_\_\_  
Дата

## 10 Свидетельство об упаковывании

10.1 Блок упакован на ФГУП СПО «Аналитприбор» г. Смоленск, согласно требованиям, предусмотренным в действующей технической документации.

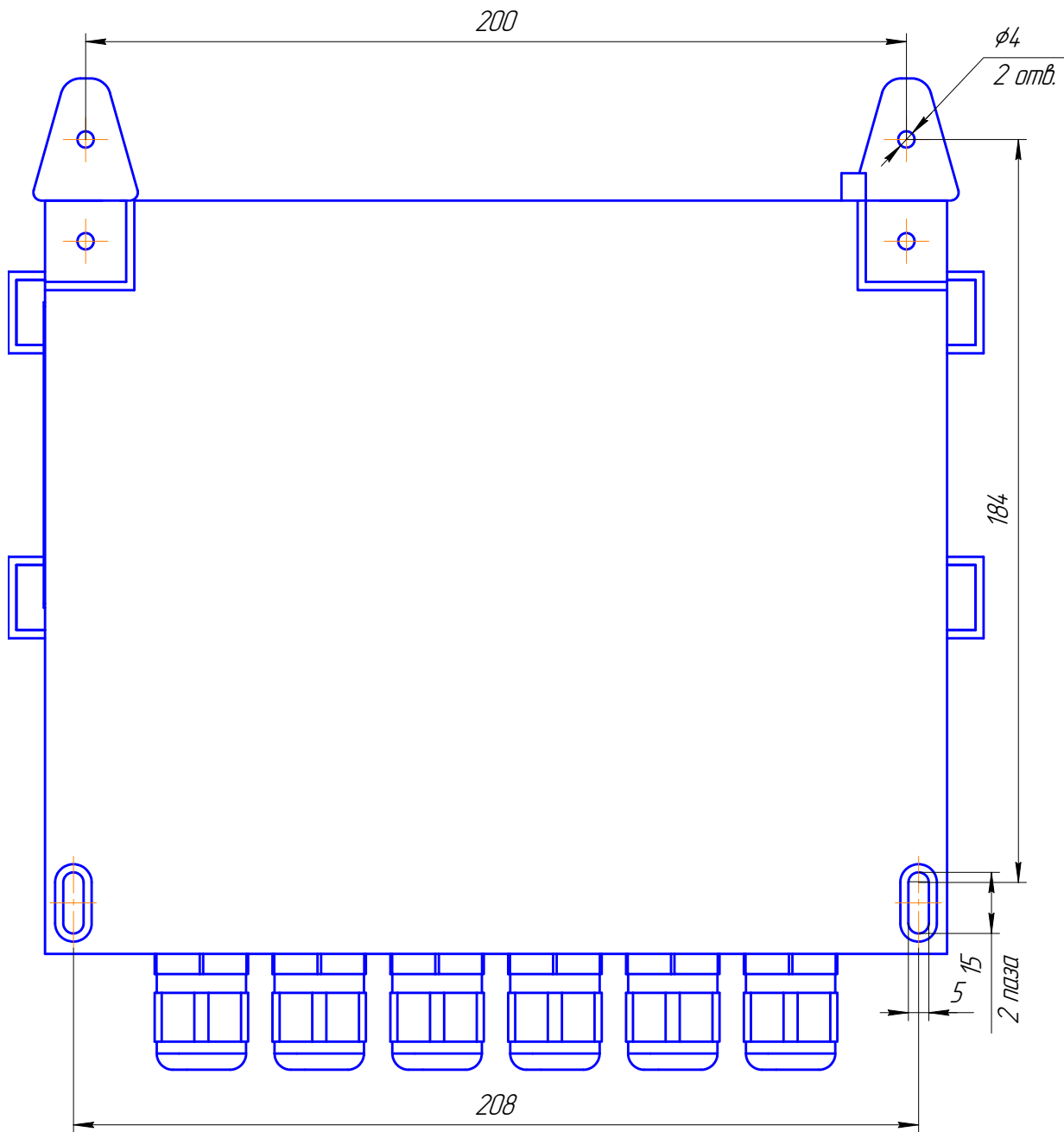
Дата упаковки \_\_\_\_\_  
(штамп)

Упаковку произвел \_\_\_\_\_  
(штамп упаковщика)

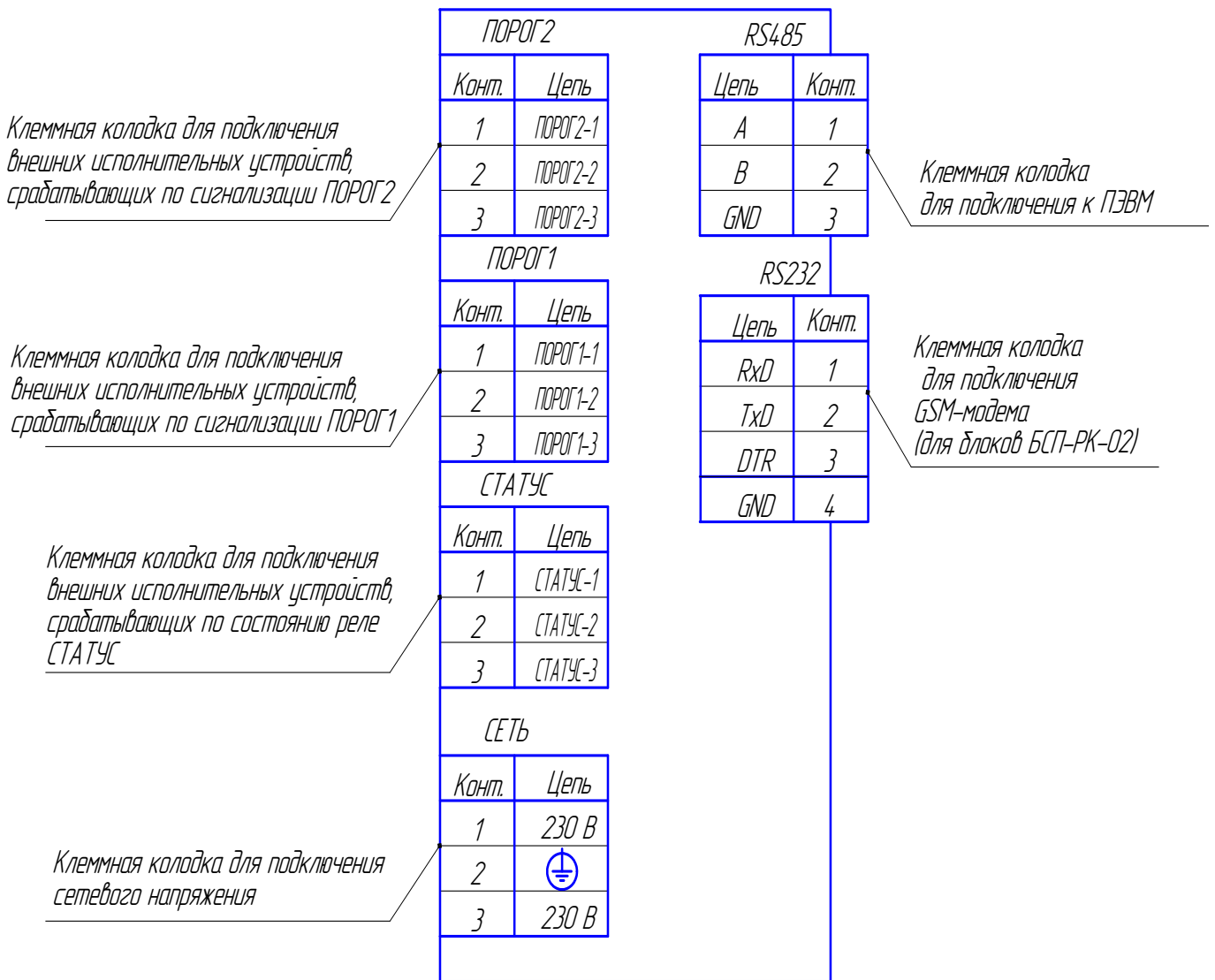
## 11 Сведения об отгрузке

11.1 Дата отгрузки ставится на этикетке. Этикетку сохранять до конца гарантийного срока.

Приложение А  
(справочное)  
Блоки сбора и передачи информации БСП-РК. Монтажный чертеж



Приложение Б  
(справочное)  
Подключение внешних цепей



## Приложение В

(справочное)

### Команды протокола Modbus-RTU, поддерживаемые блоками сбора и передачи информации БСП-РК

В.1 Блоки поддерживают следующие команды логического протокола общения  
«MODBUS RTU»:

- «03h» – команда чтения регистров;
- «41h» - запрос информации о сигнализаторах;
- «51h» - запись порядковых номеров и номеров помещений в сигнализаторы;
- «52h» - запись в блок телефонных номеров;
- «53h» - запись в блок PIN-кода SIM-карты.

В.2 Команда «03h» - запрос регистров статуса блоков и сигнализаторов:

Формат запроса:

1 байт	2 байт	3 байт	4 байт	5 байт	6 байт	7 байт	8 байт
адрес блока	команда 0x03	старший байт первого регистра	младший байт первого регистра	старший байт числа регистров	младший байт числа регистров	старший байт CRC	младший байт CRC

Формат ответа:

1 байт	2 байт	3 байт	4 байт	n байт	n+1 байт	n+2 байт
адрес блока	команда 0x41	старший байт кол-ва записей в ответе	младший байт кол-ва записей в ответе	данные	старший байт CRC	младший байт CRC

Таблица регистров данных:

Номер регистра	Назначение	Примечание
35	Текущее состояние блоков	0000h – работа с сетью; 0001h – инициализация сети; 0002h – конфигурирование сигнализаторов
48(H)	Версия программы	
48(L)	Название прибора	
49	Год выпуска	
50	Серийный номер прибора	
224 – 349	Статус сигнализаторов	Старшая тетрада – статус порогов сигнализатора: 0 – два порога; 1 – 1 порог; 2 – 2 порог. Младшая тетрада – статус сигнализатора: 0 – нет связи с сигнализатором; 1 – норма; 2 – прогрев сигнализатора; 3 – сработала предупредительная сигнализация; 4 – сработала аварийная сигнализация; 5 – сигнализатор в режиме калибровки; 6 – режим тестирования сигнализатора; 7 – неисправность сигнализатора.
350	Количество сигнализаторов в памяти блоков	

### В.3 Команда «41h» - запросить информацию о сигнализаторах

Формат запроса:

1 байт	2 байт	3 байт	4 байт	5 байт	6 байт	7 байт	8 байт	9 байт	10 байт	11 байт
адрес блока	команда 0x41	0x00	0x00	старший байт	младший байт	0x00	старший байт	младший байт	старший байт	младший байт
				кол-ва записей	кол-ва записей		индекса первой записи	индекса первой записи	CRC	CRC



Формат ответа:

1 байт	2 байт	3 байт	4 байт	n байт	n+1 байт	n+2 байт
адрес блока	команда 0x41	старший байт кол-ва записей в ответе	младший байт кол-ва записей в ответе	данные*	старший байт CRC	младший байт CRC

\*данные представлены в виде массива из элементов по 20 байт.

Формат массива данных:

1 байт	...	16 байт	17 байт	18 байт	19 байт	20 байт
EUI			номер помещения		номер сигнализатора	

В.4 Команда «51h» - запись порядковых номеров и номеров помещений в сигнализаторы:

Формат запроса:

1 байт	2 байт	3 байт	4 байт	5 байт	6 байт	7 байт	8 байт	n байт	n+1 байт	n+2 байт
адрес блока	команда 0x51	0x00	0x00	старший байт кол-ва записей	младший байт кол-ва записей	старший байт индекса первой записи	младший байт индекса первой записи	данные*	старший байт CRC	младший байт CRC

\*данные представлены в виде

9 байт	10 байт	11 байт	12 байт
старший байт номера помещения	младший байт номера помещения	старший байт сетевого номера	младший байт сетевого номера

Формат ответа:

1 байт	2 байт	3 байт	4 байт
адрес блока	команда 0x51	старший байт CRC	младший байт CRC

Передача данных должна осуществляться не более чем для одного сигнализатора

В.5 Команда «52h» - запись в блок телефонных номеров:

Формат запроса:

1 байт	2 байт	3 байт	4-13 байт	14 байт	15 байт
адрес блока	команда 0x52	номер ячейки телефонно- го номера	номер те- лефона в ASCII (без +7)	старший байт CRC	младший байт CRC

Формат ответа:

1 байт	2 байт	3 байт	4 байт
адрес блока	команда 0x52	старший байт CRC	младший байт CRC

В.6 Команда «53h» - запись в блок PIN-кода SIM-карты:

Формат запроса:

1 байт	2 байт	3-6 байт	7 байт	8 байт
адрес БСП	команда 0x53	PIN-код в ASCII	старший байт CRC	младший байт CRC

Формат ответа:

1 байт	2 байт	3 байт	4 байт
адрес БСП	команда 0x53	старший байт CRC	младший байт CRC

