

42 1519



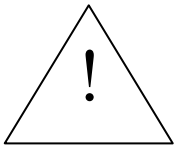
ДИСПЕТЧЕРСКИЙ ПУЛЬТ
ДИСП

Руководство по эксплуатации

ИБЯЛ.465213.003 РЭ

Содержание

	Лист
1 Описание и работа	4
1.1 Описание и работа пульта	4
1.1.1 Назначение пульта	4
1.1.2 Технические характеристики	8
1.1.3 Комплектность	11
1.1.4 Устройство и работа	12
1.1.5 Маркировка	15
1.1.6 Упаковка	16
2 Использование по назначению	17
2.1 Общие указания по эксплуатации	17
2.2 Подготовка пульта к использованию	19
2.3 Использование пульта	24
2.3.1 Порядок работы	24
2.3.2 Возможные неисправности и способы их устранения	25
3 Техническое обслуживание	26
4 Хранение	27
5 Транспортирование	27
6 Гарантии изготовителя	28
7 Сведения о рекламациях	29
8 Свидетельство о приемке	29
9 Свидетельство об упаковывании	30
10 Сведения об отгрузке	30
11 Утилизация	30
Приложение А – Диспетчерский пульт ДИСП. Монтажный чертеж	31
Приложение Б – Схема подключения сигнализаторов горючих или токсичных газов к пульту	31а
Приложение В – Схема подключения датчиков охранной и пожарной сигнализации или технологических датчиков к пульту	31б



Перед началом работ, пожалуйста, прочтите данное руководство по эксплуатации! Оно содержит важные указания и данные, соблюдение которых обеспечит правильное функционирование диспетчерского пульта ДИСП и позволит сэкономить средства на сервисное обслуживание. Оно значительно облегчит Вам обслуживание диспетчерского пульта ДИСП и обеспечит его надежную эксплуатацию.

Настоящее руководство по эксплуатации является объединенным эксплуатационным документом, включает в себя разделы паспорта «Технические характеристики», «Гарантии изготовителя», «Свидетельство о приемке», «Свидетельство об упаковывании», содержит техническое описание и инструкцию по эксплуатации диспетчерского пульта ДИСП (в дальнейшем - пульт), предназначено для изучения пульта, его характеристик и правил эксплуатации с целью правильного обращения с ним.

Пульт соответствует требованиям Технических регламентов Таможенного союза ТР ТС 004/2011 «О безопасности низковольтного оборудования» и ТР ТС 020/2011 «Электромагнитная совместимость технических средств», регистрационный номер декларации о соответствии ЕАЭС № RU Д-RU.АЯ46.В.04305/19. Срок действия по 27.03.2024 г. включительно.

Изготовитель: ФГУП «СПО «Аналитприбор». Россия, 214031, г. Смоленск, ул. Бабушкина, 3.

Тел. +7 (4812) 31-11-68 (отдел маркетинга), 31-32-39, 30-61-37 (ОТК).

Факс: +7 (4812) 31-75-18 (центральный), 31-33-25 (ОТК).

Бесплатный номер по России: 8-800-100-19-50.

E-mail: info@analitpribor-smolensk.ru, market@analitpribor-smolensk.ru.

Сайт: www.analitpribor-smolensk.ru и analitpribor.pф.

Сокращения, принятые в настоящем документе:

ЗИП	комплект запасных частей, инструмента и принадлежностей
ОТК	отдел технического контроля
РЭ	руководство по эксплуатации
ТУ	технические условия

1 ОПИСАНИЕ И РАБОТА

1.1 Описание и работа пульта

1.1.1 Назначение пульта

1.1.1.1 Пульт предназначен для:

- приема сигналов АВАРИЯ от сигнализаторов СГГ-6М, СОУ1, СТГ-1 , а также других сигнализаторов, имеющих дискретный выходной сигнал;
- приема сигналов от датчиков аварийных параметров технологического оборудования и датчиков пожарной и охранной сигнализации, имеющих дискретный выходной сигнал;
- выдачи световой и звуковой сигнализации с одновременным переключением "сухих" контактов реле при поступлении на входы пульта сигналов от сигнализаторов и датчиков.

Область применения пульта – дистанционный контроль режимов работы котельных различной мощности, оснащенных газогорелочным оборудованием.

1.1.1.2 Пульт является стационарным автоматическим прибором.

Режим работы – непрерывный.

Рабочее положение – вертикальное.

1.1.1.3 Пульт выполняет следующие функции:

а) выдачу индикации ПУЛЬТ ВКЛЮЧЕН - постоянную световую индикацию зеленого цвета ВКЛ, свидетельствующую о подаче на пульт напряжения питания переменного тока;

б) включение сигнализации АВАРИЯ-ГАЗ при срабатывании хотя бы одного сигнализатора, имеющего дискретный выходной сигнал, подключенного к группе входов СИГНАЛИЗАТОРЫ. Максимальное количество сигнализаторов, одновременно подключенных к группе входов СИГНАЛИЗАТОРЫ, должно быть четыре.

Примечание - При срабатывании сигнализации АВАРИЯ-ГАЗ на пульте одновременно срабатывает прерывистое свечение индикатора «АВАРИЯ-ГАЗ» красного цвета и звуковая сигнализация, а также переключаются контакты реле РЕЛЕ1. Сигнализация АВАРИЯ-ГАЗ блокирующаяся, отключение сигнализации возможно только нажатием кнопки «СБРОС» при условии, что все сигнализаторы, подключенные к группе входов СИГНАЛИЗАТОРЫ, не выдают сигнал АВАРИЯ. В случае, если хотя бы один сигнализатор, подключенный к группе входов СИГНАЛИЗАТОРЫ выдает сигнал АВАРИЯ, то при нажатии кнопки «СБРОС» выключается только звуковая сигнализация, а прерывистое свечение индикатора «АВАРИЯ-ГАЗ» не отключается и переключение контактов реле РЕЛЕ1 не происходит;

в) включение сигнализации ТЕХНОЛОГИЧЕСКАЯ АВАРИЯ при срабатывании хотя бы одного датчика, имеющего дискретный выходной сигнал, подключенного к группе входов ТЕХНОЛОГИЧЕСКИЕ ДАТЧИКИ. Максимальное количество датчиков, одновременно подключенных к группе входов ТЕХНОЛОГИЧЕСКИЕ ДАТЧИКИ, должно быть восемь;

Примечание - При срабатывании сигнализации ТЕХНОЛОГИЧЕСКАЯ АВАРИЯ на пульте одновременно срабатывает прерывистое свечение индикатора «АВАРИЯ ТЕХНОЛОГИЧЕСКАЯ» красного цвета и звуковая сигнализация, а также переключаются контакты реле РЕЛЕ2. Сигнализация ТЕХНОЛОГИЧЕСКАЯ АВАРИЯ блокирующаяся, отключение сигнализации возможно только нажатием кнопки «СБРОС» при условии, что все датчики, подключенные к группе входов ТЕХНОЛОГИЧЕСКИЕ ДАТЧИКИ, не выдают сигнал аварии. В случае, если хотя бы один датчик, подключенный к группе входов ТЕХНОЛОГИЧЕСКИЕ ДАТЧИКИ выдает сигнал аварии, то при нажатии кнопки «СБРОС» выключается только звуковая сигнализация, а прерывистое свечение индикатора «АВАРИЯ ТЕХНОЛОГИЧЕСКАЯ» не отключается и переключение контактов реле РЕЛЕ2 не происходит;

г) включение сигнализации ОХРАННАЯ И ПОЖАРНАЯ ТРЕВОГА при срабатывании хотя бы одного датчика, имеющего дискретный выходной сигнал, подключенного к группе входов ОХРАННАЯ И ПОЖАРНАЯ СИГНАЛИЗАЦИЯ. Максимальное количество датчиков, одновременно подключенных к группе входов ОХРАННАЯ И ПОЖАРНАЯ СИГНАЛИЗАЦИЯ - три;

Примечание - При срабатывании сигнализации ОХРАННАЯ И ПОЖАРНАЯ ТРЕВОГА на пульте одновременно срабатывает прерывистое свечение индикатора «ТРЕВОГА ОХРАННАЯ И ПОЖАРНАЯ» красного цвета и звуковая сигнализация, а также переключаются контакты реле РЕЛЕЗ. ОХРАННАЯ И ПОЖАРНАЯ СИГНАЛИЗАЦИЯ блокирующаяся, отключение сигнализации возможно только нажатием кнопки «СБРОС» при условии, что все датчики, подключенные к группе входов ОХРАННАЯ И ПОЖАРНАЯ СИГНАЛИЗАЦИЯ, не выдают сигнал аварии. В случае, если хотя бы один датчик, подключенный к группе входов ОХРАННАЯ И ПОЖАРНАЯ СИГНАЛИЗАЦИЯ выдает сигнал аварии, то при нажатии кнопки «СБРОС» выключается только звуковая сигнализация, а прерывистое свечение индикатора «ТРЕВОГА ОХРАННАЯ И ПОЖАРНАЯ» не отключается и переключение контактов реле РЕЛЕЗ не происходит;

д) пульт имеет индикаторы состояния для каждого подключенного сигнализатора или датчика: зеленого цвета свечения при состоянии НОРМА и красного цвета свечения при срабатывании аварийной сигнализации.

1.1.1.4 Пульт относится к изделиям третьего порядка по ГОСТ Р 52931-2008.

1.1.1.5 По устойчивости к воздействию температуры и влажности окружающего воздуха пульт относится к группе В3 по ГОСТ Р 52931-2008 в расширенном диапазоне рабочей температуры от минус 10 до плюс 50 °С.

По устойчивости к воздействию атмосферного давления пульт относится к группе Р1 по ГОСТ Р 52931-2008.

По устойчивости к механическим воздействиям пульт относится к группе N2 по ГОСТ Р 52931-2008.

1.1.1.6 По устойчивости к воздействию климатических факторов по ГОСТ 15150-69 пульт соответствует климатическому исполнению УХЛ4 в расширенном диапазоне рабочей температуры от минус 10 до плюс 50 °С.

1.1.1.7 Степень защиты пульта по ГОСТ 14254-2015 – IP44.

1.1.1.8 Защита от поражения электрическим током в пульте обеспечена двойной изоляцией по ГОСТ 12.2.091-2012.

1.1.1.9 Пульт соответствует требованиям к электромагнитной совместимости по ТР ТС 020/2011, предъявляемым к оборудованию класса А по помехоустойчивости для использования в промышленной электромагнитной обстановке и к оборудованию класса В по помехоэмиссии для использования в базовой электромагнитной обстановке по ГОСТ Р МЭК 61326-1-2014.

1.1.1.10 Рабочие условия эксплуатации пульта внутри помещений:

- а) диапазон температуры окружающей среды от минус 10 до плюс 50 °С;
- б) диапазон атмосферного давления - от 84 до 106,7 кПа (от 630 до 800 мм рт. ст.) - место размещения на высоте до 1000 м над уровнем моря;
- в) относительная влажность воздуха - до 95 % при температуре 40 °С и более низких температурах, без конденсации влаги;
- г) окружающая среда невзрывоопасная;
- д) содержание пыли не более 10 мг/м³, степень загрязнения 1 по ГОСТ 12.2.091-2012;
- е) производственная вибрация с частотой от 10 до 55 Гц и амплитудой не более 0,35 мм;
- ж) рабочее положение вертикальное, угол наклона в любом направлении не более 20°.

1.1.2 Технические характеристики

1.1.2.1 Электрическое питание пульта осуществляется от сети переменного тока напряжением от 150 до 253 В (действующее значение) частотой (50 ± 1) Гц.

1.1.2.2 Мощность, потребляемая пультом от сети переменного тока, не более 10 В·А.

1.1.2.3 Габаритные размеры пульта, мм, не более:

длина – 240; ширина – 240; высота – 120.

1.1.2.4 Масса пульта - не более 2,0 кг.

1.1.2.5 Характеристики входов для подключения датчиков, имеющих дискретный выходной сигнал:

а) ток срабатывания сигнализации, мА, не более 10;

б) ток несрабатывания, мА, не менее 1,0;

в) ток короткого замыкания на «землю», мА, не более 15;

г) напряжение на разомкнутых контактах, В, не более 5,0.

1.1.2.6 Уровень звукового давления, создаваемого звуковой сигнализацией, - не менее 70 дБ на расстоянии 1 м от пульта по оси акустического излучателя при открытой защитной крышке.

1.1.2.7 Параметры «сухих» контактов реле РЕЛЕ1, РЕЛЕ2 и РЕЛЕ3:

а) напряжение постоянного тока – не более 30 В, ток – не более 5 А, характер нагрузки – резистивная;

б) напряжение переменного тока – не более 250 В (действующее значение), ток – не более 5 А, характер нагрузки – резистивная.

1.1.2.8 Время задержки от момента поступления на вход пульта сигнала АВАРИЯ от сигнализаторов или датчиков, подключенных к пульту, до срабатывания сигнализации АВАРИЯ-ГАЗ, ТЕХНОЛОГИЧЕСКАЯ АВАРИЯ или ОХРАННАЯ И ПОЖАРНАЯ ТРЕВОГА не более 0,5 с.

1.1.2.9 Пульт в пределах рабочих условий эксплуатации устойчив к изменению:

а) температуры окружающей среды;

б) атмосферного давления;

в) относительной влажности окружающей среды;

г) напряжения питания переменного тока;

д) частоты питания переменного тока;

е) синусоидальной вибрации;

ж) пространственного положения на угол 20° в любом направлении от рабочего (вертикального) положения.

1.1.2.10 Пульт в упаковке для транспортирования выдерживает:

- воздействие температуры окружающего воздуха от минус 30 до плюс 50°C ;
- без повреждений транспортную тряску с ускорением 30 м/с^2 при частоте ударов от 10 до 120 в минуту;
- воздействие относительной влажности окружающей среды до 98 % при температуре 35°C .

1.1.2.11 Электрическое сопротивление изоляции между клеммными контактами «~230 В 50 Гц», «РЕЛЕ1», «РЕЛЕ2», «РЕЛЕ3» и корпусом пульта не менее:

а) 40 МОм - при температуре окружающего воздуха $(20 \pm 5)^\circ\text{C}$ и относительной влажности до 80 %;

б) 10 МОм - при температуре окружающего воздуха 50°C и относительной влажности до 80 %;

в) 1 МОм - при температуре окружающего воздуха 40°C и относительной влажности до 95 %.

1.1.2.12 Электрическое сопротивление изоляции между соединенными вместе клеммными контактами ~230 В 50 Гц, РЕЛЕ1, РЕЛЕ2, РЕЛЕ3 и соединенными вместе клеммными контактами группы входов СИГНАЛИЗАТОРЫ, ТЕХНОЛОГИЧЕСКИЕ ДАТЧИКИ, ОХРАННАЯ И ПОЖАРНАЯ СИГНАЛИЗАЦИЯ должно быть не менее:

а) 40 МОм - при температуре окружающего воздуха $(20 \pm 5)^\circ\text{C}$ и относительной влажности до 80 %;

б) 10 МОм - при температуре окружающего воздуха 50°C и относительной влажности до 80 %;

в) 1 МОм - при температуре окружающего воздуха 40°C и относительной влажности до 95 %.

1.1.2.13 Изоляция электрических цепей пульта при температуре окружающего воздуха $(20 \pm 5)^\circ\text{C}$ и относительной влажности не более 80 % в течение 1 мин выдерживает воздействие испытательного напряжения:

а) 3000 В (действующее значение) переменного тока практически синусоидальной формы частотой (50 ± 1) Гц, прикладываемого между соединенными вместе клеммными контактами ~230 В 50 Гц, РЕЛЕ1, РЕЛЕ2, РЕЛЕ3 и корпусом пульта;

б) 1500 В (действующее значение) переменного тока практически синусоидальной формы частотой (50 ± 1) Гц, прикладываемого между соединенными вместе клеммными контактами ~230 В 50 Гц, РЕЛЕ1, РЕЛЕ2, РЕЛЕ3 и соединенными вместе клеммными контактами группы входов СИГНАЛИЗАТОРЫ, ТЕХНОЛОГИЧЕСКИЕ ДАТЧИКИ, ОХРАННАЯ И ПОЖАРНАЯ СИГНАЛИЗАЦИЯ.

1.1.2.14 Изоляция электрических цепей пульта при температуре окружающего воздуха 40 °С и относительной влажности до 95 % в течение 1 мин выдерживает воздействие испытательного напряжения:

а) 900 В (действующее значение) переменного тока практически синусоидальной формы частотой (50 ± 1) Гц, прикладываемого между соединенными вместе клеммными контактами ~230 В 50 Гц, РЕЛЕ1, РЕЛЕ2, РЕЛЕ3 и корпусом пульта;

б) 900 В (действующее значение) переменного тока практически синусоидальной формы частотой (50 ± 1) Гц, прикладываемого между соединенными вместе клеммными контактами ~230 В 50 Гц, РЕЛЕ1, РЕЛЕ2, РЕЛЕ3 и соединенными вместе клеммными контактами группы входов СИГНАЛИЗАТОРЫ, ТЕХНОЛОГИЧЕСКИЕ ДАТЧИКИ, ОХРАННАЯ И ПОЖАРНАЯ СИГНАЛИЗАЦИЯ.

1.1.2.15 Средняя наработка на отказ в условиях эксплуатации, указанных в настоящих РЭ - не менее 30000 ч.

1.1.2.16 Средний полный срок службы пульта в условиях, указанных в настоящих РЭ – не менее 10 лет.

1.1.2.17 Суммарная масса драгоценных материалов и цветных металлов в пульте, применяемых в его составных частях, в том числе и в покупных изделиях, г:

золото – 0,00241;

серебро - 0,041;

палладий хлористый – 0,005.

1.1.3 Комплектность

1.1.3.1 Комплект поставки пульта соответствует указанному в таблице 1.1.

Таблица 1.1

Обозначение	Наименование	Кол.	Примечание
ИБЯЛ.465213.003	Диспетчерский пульт ДИСП	1 шт.	
ИБЯЛ.465213.003 ВЭ	Ведомость эксплуатационных документов	1 экз.	
	Комплект эксплуатационных документов	1 компл.	Согласно ИБЯЛ.465213.003 ВЭ

1.1.4 Устройство и работа

1.1.4.1 Пульт представляет собой автоматический одноблочный прибор непрерывного действия.

Внешний вид пульта приведен на рисунке 1.1.

Группа индикаторов состояния сигнализаторов (4 шт.) отображает состояние дискретных выводов, подключенных к пультам сигнализаторов. Красный цвет индикатора означает, что соответствующий сигнализатор выдает сигнал включения аварийной сигнализации. Зеленый цвет индикатора свидетельствует о нормальном состоянии соответствующего сигнализатора. Если к соответствующему входу для подключения сигнализаторов ни один сигнализатор не подключен, то цвет свечения индикатора - зеленый.

Аналогичный алгоритм включения световой индикации состояния действует и в отношении индикаторов состояния технологических датчиков и датчиков охранной и пожарной сигнализации.

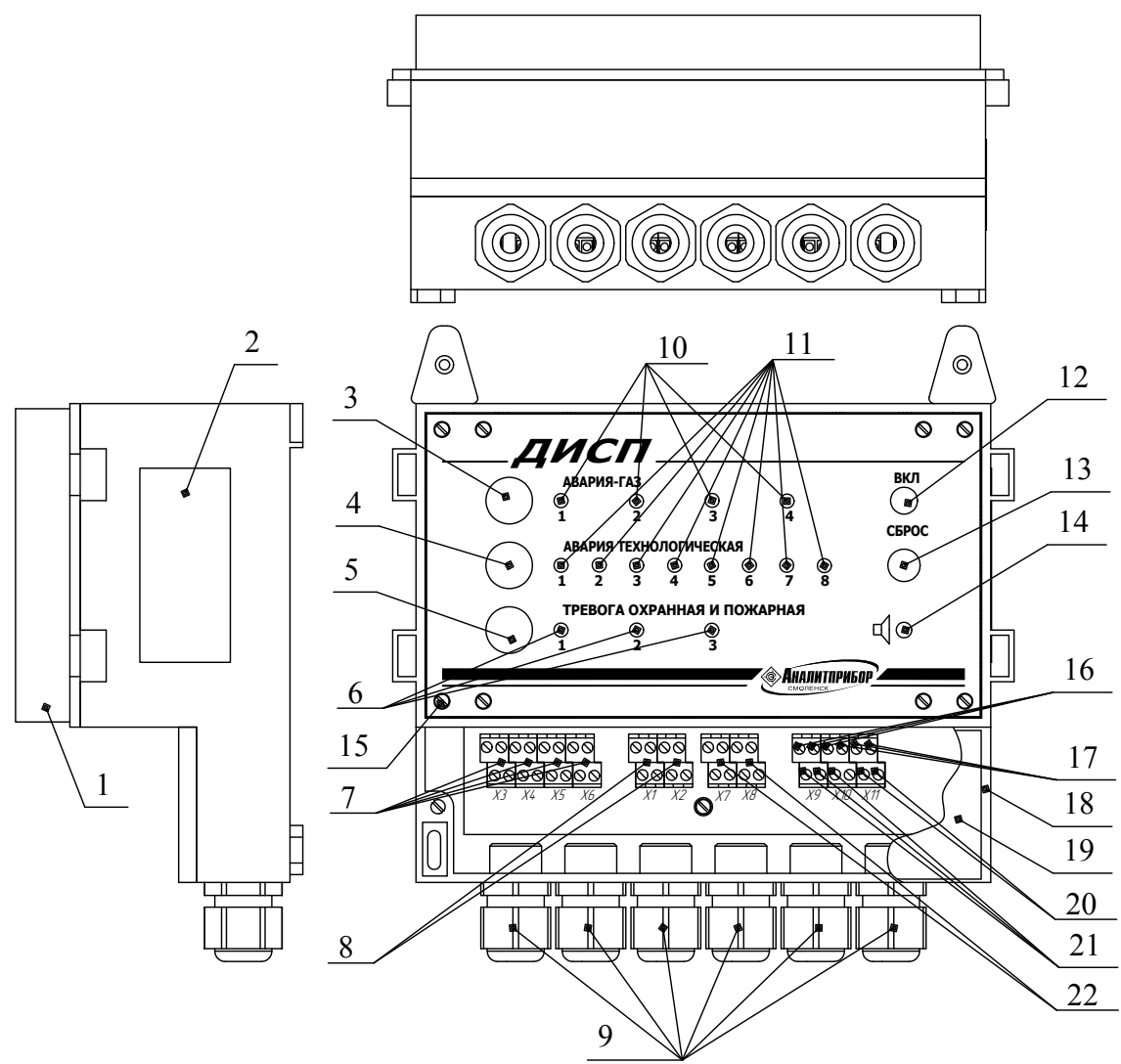
Рядом с каждым из индикаторов расположено свободное поле для нанесения надписи, которая позволяет идентифицировать каждый из подключенных к пультам сигнализаторов и датчиков. Конкретное содержание надписи определяется при монтаже сигнализаторов и датчиков.

1.1.4.2 При получении сигнала включения аварийной сигнализации от сигнализаторов, подключенных к пультам, на пульте включаются звуковая и световая сигнализации АВАРИЯ-ГАЗ, а также происходит переключение контактов реле РЕЛЕ1.

Сигнализация АВАРИЯ-ГАЗ блокирующаяся, выключение сигнализации происходит только при нажатии кнопки «СБРОС», при этом ни один из сигнализаторов, подключенных к пультам, не должен выдавать сигнал аварийной сигнализации.

В случае, если хотя бы один сигнализатор, подключенный к группе входов СИГНАЛИЗАТОРЫ выдает сигнал АВАРИЯ, то при нажатии кнопки «СБРОС» выключается только звуковая сигнализация, а прерывистое свечение индикатора «АВАРИЯ-ГАЗ» не отключается и переключение контактов реле РЕЛЕ1 не происходит

Изм. № подл. / Подп. и дата
 Изм. № доп. / Подп. и дата
 Изм. № изм. / Подп. и дата



- 1 - защитная крышка;
- 2 - табличка;
- 3 - индикатор "АВАРИЯ-ГАЗ";
- 4 - индикатор "АВАРИЯ ТЕХНОЛОГИЧЕСКАЯ" ;
- 5 - индикатор "ТРЕВОГА ОХРАННАЯ И ПОЖАРНАЯ";
- 6 - индикаторы состояния датчиков охранной и пожарной сигнализации;
- 7 - клеммы для подключения технологических датчиков (по тексту группа входов ТЕХНОЛОГИЧЕСКИЕ ДАТЧИКИ);
- 8 - клеммы для подключения сигнализаторов (по тексту группа входов СИГНАЛИЗАТОРЫ);
- 9 - кабельный ввод;
- 10 - индикаторы состояния сигнализаторов;
- 11 - индикаторы состояния технологических датчиков;
- 12 - индикатор "ВКЛ";
- 13 - кнопка "СБРОС";
- 14 - окно звукового излучателя;
- 15 - место для пломбирования;
- 16 - клеммы реле РЕЛЕ1 (X9.1, X9.2, X10.1);
- 17 - клеммы реле РЕЛЕ2 (X10.2, X11.1, X11.2);
- 18 - крышка отсека подключения;
- 19 - этикетка;
- 20 - клеммы для подключения сетевого питания (X11.3, X11.4);
- 21 - клеммы реле РЕЛЕ3 (X9.3, X9.4, X10.3);
- 22 - клеммы для подключения датчиков охранной и пожарной сигнализации (по тексту группа входов ОХРАННАЯ и ПОЖАРНАЯ СИГНАЛИЗАЦИЯ).

Рисунок 1.1 - Диспетчерский пульт ДИСП. Внешний вид

1.1.4.3 При срабатывании хотя бы одного датчика, имеющего дискретный выходной сигнал, подключенного к группе входов ТЕХНОЛОГИЧЕСКИЕ ДАТЧИКИ, происходит включение сигнализации ТЕХНОЛОГИЧЕСКАЯ АВАРИЯ. Максимальное количество датчиков, одновременно подключенных к группе входов ТЕХНОЛОГИЧЕСКИЕ ДАТЧИКИ, восемь. При срабатывании сигнализации ТЕХНОЛОГИЧЕСКАЯ АВАРИЯ на пульте одновременно включается прерывистое свечение индикатора «АВАРИЯ ТЕХНОЛОГИЧЕСКАЯ» красного цвета и звуковая сигнализация, а также переключаются контакты реле РЕЛЕ2.

Сигнализация ТЕХНОЛОГИЧЕСКАЯ АВАРИЯ блокирующаяся, отключение сигнализации возможно только нажатием кнопки «СБРОС» при условии, что все датчики, подключенные к группе входов ТЕХНОЛОГИЧЕСКИЕ ДАТЧИКИ, не выдают сигнал аварии. В случае, если хотя бы один датчик, подключенный к группе входов ТЕХНОЛОГИЧЕСКИЕ ДАТЧИКИ выдает сигнал аварии, то при нажатии кнопки «СБРОС» выключается только звуковая сигнализация, а прерывистое свечение индикатора «АВАРИЯ ТЕХНОЛОГИЧЕСКАЯ» не отключается и переключения контактов реле РЕЛЕ2 не происходит.

1.1.4.4 При срабатывании хотя бы одного датчика, имеющего дискретный выходной сигнал, подключенного к группе входов ОХРАННАЯ И ПОЖАРНАЯ СИГНАЛИЗАЦИЯ включается сигнализация ОХРАННАЯ И ПОЖАРНАЯ ТРЕВОГА.

Максимальное количество датчиков, одновременно подключенных к группе входов ОХРАННАЯ И ПОЖАРНАЯ СИГНАЛИЗАЦИЯ, три.

При срабатывании ОХРАННАЯ И ПОЖАРНАЯ СИГНАЛИЗАЦИЯ на пульте одновременно включается прерывистое свечение индикатора «ТРЕВОГА ОХРАННАЯ И ПОЖАРНАЯ» красного цвета и звуковая сигнализация, а также переключаются контакты реле РЕЛЕ3.

ОХРАННАЯ И ПОЖАРНАЯ СИГНАЛИЗАЦИЯ является блокирующейся. Отключение сигнализации возможно только нажатием кнопки «СБРОС» при условии, что все датчики, подключенные к группе входов ОХРАННАЯ И ПОЖАРНАЯ СИГНАЛИЗАЦИЯ, не выдают сигнал аварии. В случае, если хотя бы один датчик, подключенный к группе входов ОХРАННАЯ И ПОЖАРНАЯ СИГНАЛИЗАЦИЯ выдает сигнал аварии, то при нажатии кнопки «СБРОС» выключается только звуковая сигнализация, а прерывистое свечение индикатора «ТРЕВОГА ОХРАННАЯ И ПОЖАРНАЯ» не отключается и переключение контактов реле РЕЛЕ3 не происходит.

1.1.5 Маркировка

1.1.5.1 Маркировка пульта соответствует ГОСТ 12.2.091-2012, ГОСТ 26828-86, ГОСТ МЭК 60335-1-2008 и чертежам изготовителя.

1.1.5.2 Маркировка пульта содержит следующие сведения:

- а) наименование и товарный знак изготовителя, надпись СМОЛЕНСК;
- б) условное наименование пульта;
- в) обозначение климатического исполнения по ГОСТ 15150-69;
- г) маркировка степени защиты по ГОСТ 14254-2015;
- д) мощность, потребляемая пультом;
- е) символ «~», диапазон напряжения (от 150 до 253 V) и частоты сети (50 Hz);
- ж) символ №11 по ГОСТ 12.2.091-2012 (оборудование, защищенное двойной изоляцией или усиленной изоляцией);
- з) символ № 14 по ГОСТ 12.2.091-2012, свидетельствующий о необходимости изучения эксплуатационной документации перед началом работы;
- и) диапазон рабочей температуры окружающей среды;
- к) единый знак обращения продукции на рынке государств – членов Таможенного союза;
- л) заводской порядковый номер;
- м) год изготовления и квартал изготовления;
- н) ИБЯЛ.465213.003 ТУ;
- о) обозначения клемм X1 – X11 и их контактов 1 – 4 с надписями для подключения:
 - кабеля сетевого питания - «~230 V, 50 Hz»;
 - сигнализаторов - «СИГНАЛИЗАТОР1», «СИГНАЛИЗАТОР2», «СИГНАЛИЗАТОР3», «СИГНАЛИЗАТОР4»;
 - технологических датчиков - «ТЕХ.ДАТЧИК1», «ТЕХ.ДАТЧИК2», «ТЕХ.ДАТЧИК3», «ТЕХ.ДАТЧИК4», «ТЕХ.ДАТЧИК5», «ТЕХ.ДАТЧИК6», «ТЕХ.ДАТЧИК7», «ТЕХ.ДАТЧИК8»;
 - датчиков охранной и пожарной сигнализации – «ОХР. И ПОЖ. ДАТЧИК1», «ОХР. И ПОЖ. ДАТЧИК2», «ОХР. И ПОЖ. ДАТЧИК3»;
 - исполнительных устройств - РЕЛЕ1: «Р1.1», «Р1.2», «Р1.3», РЕЛЕ2: «Р2.1», «Р2.2», «Р2.3», и РЕЛЕ3: «Р3.1», «Р3.2», «Р3.3».

- 1.1.5.4 У органов управления нанесены надписи или обозначения, указывающие назначение этих органов. Способ нанесения и цвет надписей обеспечивают контрастность, позволяющую свободно читать надписи при нормальном освещении рабочего места.
- 1.1.5.5 Шрифты и знаки, применяемые для маркировки, соответствуют ГОСТ 26.008-85, ГОСТ 26.020-80 и чертежам предприятия-изготовителя.
- 1.1.5.6 Маркировка транспортной тары соответствует ГОСТ 14192-96, чертежам предприятия–изготовителя и имеет манипуляционные знаки: «ХРУПКОЕ. ОСТОРОЖНО»; «БЕРЕЧЬ ОТ ВЛАГИ»; «ВЕРХ».
- Транспортная маркировка нанесена непосредственно на тару.
-
-
- 1.1.6 Упаковка
- 1.1.6.1 Способ упаковки, подготовка к упаковке, транспортная тара и материалы, применяемые при упаковке, порядок размещения соответствуют чертежам предприятия-изготовителя.
- Перед упаковкой проверяется наличие и сохранность пломб.

2 ИСПОЛЬЗОВАНИЕ ПО НАЗНАЧЕНИЮ

2.1 Общие указания по эксплуатации

2.1.1 Запрещается установка, обслуживание и ремонт пульта без ознакомления с настоящим РЭ.

2.1.2 Защита от поражения электрическим током пульта обеспечена двойной изоляцией по ГОСТ Р 52319-2005.

2.1.3 К оперативному обслуживанию пульта должны допускаться лица, изучившие эксплуатационную документацию на пульт, знающие правила эксплуатации электроустановок, сдавшие экзамены по технике безопасности и имеющие квалификационную группу по электробезопасности не ниже III.

2.1.4 Пульт устанавливается в невзрывоопасном помещении.

2.1.5 Условия, срочность работы или другие причины не являются основанием для нарушения правил техники безопасности.

2.1.6 Установка в рабочее положение, подключение, а также ремонтные работы и техническое обслуживание должны проводиться при отключенных кабелях от источников питания, со стороны источников питания, в том числе и при очистке загрязнения корпуса пульта.

2.1.7 Запрещается при включенном питании вскрывать корпус пульта. В случае загрязнения корпуса пульта, необходимо, при отключенном электропитании, удалить загрязнение тряпкой, смоченной в мыльном растворе.

2.1.8 Во время эксплуатации пульт должен подвергаться систематическому ежесменному внешнему осмотру.

При внешнем осмотре необходимо проверить:

- наличие и целостность пломб, пломбы должны иметь четкий оттиск клейма;
- отсутствие на пульте вмятин, царапин или иных механических повреждений, влияющих на работоспособность пульта или снижающих его степень защиты;
- отсутствие на пульте коррозии, нарушений лакокрасочных покрытий;
- наличие всех крепежных элементов;
- отсутствие повреждений оболочки кабелей питания и связи;
- надёжность присоединения к пульту кабелей питания и связи.

ВНИМАНИЕ: Эксплуатация пульта с поврежденными элементами или пломбами и другими неисправностями категорически запрещается!

2.1.9 Монтаж и подключение блока должны проводиться при отключенном электропитании. Питание блока должно осуществляться через автоматический выключатель с номинальным током 4 А. Автоматический выключатель должен быть включен в монтаж электропроводки здания и быть легко доступным оператору. Данный автоматический выключатель должен быть маркирован как отключающее устройство для данного оборудования (пульт ДИСП).

2.1.10 На табличке, расположенной на боковой стенке пульта, нанесен графический символ №14 по ГОСТ Р 52319-2005, свидетельствующий о необходимости изучения эксплуатационной документации перед началом работы.

2.1.11 Требования техники безопасности и производственной санитарии выполнять согласно «Правилам по охране труда на предприятиях и в организациях машиностроения» ПОТ РО-14000-001-98, утвержденным департаментом экономики машиностроения министерства экономики РФ 12.03.98.

2.1.12 **Запрещается** эксплуатировать пульт в условиях и режимах, отличающихся от указанных в разделе 1.

2.1.13 Пульт не является источником вредных и ядовитых веществ. Условия размещения пульта не предъявляют требований к вентиляции.

2.1.14 Пульт не является источником возгорания при любых возникающих в нем неисправностях.

ВНИМАНИЕ: В случае нарушения правил эксплуатации оборудования, установленных изготовителем, может ухудшиться защита, примененная в данном оборудовании!

2.2 Подготовка пульта к использованию

2.2.1 Требования к месту установки

2.2.1.1 Помещение для установки пульта должно быть невзрывоопасным, воздух помещения не должен содержать коррозионно-активных примесей.

Пульт должен быть защищен от местных перегревов, сильных потоков воздуха, электромагнитных полей и механической вибрации.

2.2.2 Установка пульта

2.2.2.1 Пульт поступает к потребителю упакованным в коробку. В холодный и сырой периоды года вскрывать коробку следует после выдержки в отапливаемом помещении не менее 24 ч. При распаковывании следует избегать ударов и сотрясений, предохранять пульт от загрязнения.

2.2.2.2 Перед использованием пульта необходимо провести внешний осмотр, при котором проверить:

- наличие и целостность пломб, пломбы должны иметь четкий оттиск клейма;
- отсутствие на пульте вмятин, царапин или иных механических повреждений, влияющих на работоспособность пульта или снижающих его степень защиты;
- отсутствие на пульте коррозии, нарушений лакокрасочных покрытий;
- наличие всех крепежных элементов.

2.2.2.3 Перед монтажом пульта проверить его работоспособность.

Проверку работоспособности проводить в следующем порядке:

- подключить пульт к сети переменного тока, убедиться в зеленом свечении индикатора «ВКЛ»;
- убедиться, что все индикаторы состояния сигнализаторов, технологических датчиков и датчиков пожарной и охранной сигнализации включены, цвет свечения - зеленый;
- перемкнуть при помощи пинцета последовательно каждую пару контактов из группы СИГНАЛИЗАТОРЫ. Убедиться в том, что включилась сигнализация АВАРИЯ-ГАЗ. Убедиться, что при замыкании отдельной пары контактов цвет индикатора состояния изменяется с зеленого на красный, а при размыкании индикатор состояния изменяет свой цвет на зеленый. Нажать кнопку «СБРОС», убедиться в выключении сигнализации АВАРИЯ-ГАЗ;

- аналогично проверить включение и выключение сигнализации ТЕХНОЛОГИЧЕСКАЯ АВАРИЯ и ОХРАННАЯ И ПОЖАРНАЯ ТРЕВОГА.

2.2.2.4 Провести монтаж пульта согласно приложению А, используя для крепления на стене пластины, винты и дюбели, входящие в комплект монтажных частей. Подключение внешних цепей проводить согласно таблицам 2.1 и 2.2 и схемам приложений Б и В. Назначение клемм для подключения к сигнализаторам, (датчикам) приведено на этикетке (18) (см. рисунок 1.1).

2.2.2.5 При монтаже пульта необходимо учитывать следующее:

- пульт должен быть размещен в вертикальном положении;
- пульт должен устанавливаться не ближе 0,5 м от источников тепла (батареи отопления и нагревательные приборы).

2.2.2.6 При подключении пульта к сети переменного тока рекомендуется использовать трёхжильные шнуры с пластмассовой или резиновой изоляцией с сечением жилы не менее $0,75 \text{ мм}^2$ (но не более $2,5 \text{ мм}^2$), например, шнуры ПВС 3x0,75, ШВЛ 3x0,75, ШТЛ 3x0,75 или аналогичные.

Для защиты сети питания пульта от короткого замыкания может использоваться автоматический выключатель АВБС202С10 (с пультом не поставляется) или аналогичный типа «С» с номинальным рабочим током 10 А.

Для подключения пульта к сигнализаторам, технологическим датчикам, датчикам охранной и пожарной сигнализации, а также внешних устройств к реле рекомендуется использовать двухжильные шнуры (или кабели) с пластмассовой или резиновой изоляцией с сечением жилы не менее $0,35 \text{ мм}^2$, например, шнуры ПВС 2x0,35, ШВЛ 2x0,35 или аналогичные.

2.2.2.7 Степень защиты пульта IP44 обеспечивается только в том случае, если кабели связи и питания вводятся в пульт через кабельные вводы. Тип используемых в пульте кабельных вводов – PG9. Максимальный диаметр кабеля (шнура) должен быть 8,0 мм, минимальный – 4,0 мм. Шнуры и кабели должны иметь круглое сечение.

2.2.2.8 Монтаж пульта при строительстве нового объекта, реконструкции или ремонте существующего следует проводить как можно ближе к окончанию строительных работ, с тем, чтобы предотвратить повреждение пульта вследствие проведения таких работ, как сварка или покраска.

Если пульт уже смонтирован на месте установки, необходимо защитить его от загрязнения, возможного при проведении строительных работ, с помощью герметичного материала, а также следует снабдить его четкой маркировкой, предупреждающей, что пульт отключен.

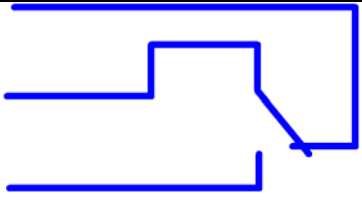
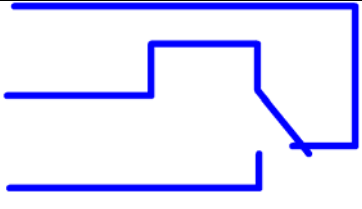
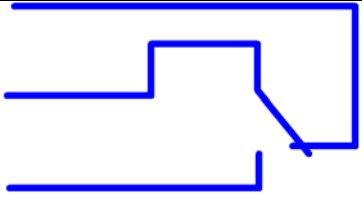
Таблица 2.1 –Подключение внешних устройств ко входам пульта

Группа входов	Номер клеммной колодки	Конт.	Цепь	Подключение
Сигнализаторы	X1	1	+ U _{конт}	Сигнализатор горючих или токсичных газов №1
		2	- U _{конт}	
		3	+ U _{конт}	Сигнализатор горючих или токсичных газов №2
		4	- U _{конт}	
	X2	1	+ U _{конт}	Сигнализатор горючих или токсичных газов №3
		2	- U _{конт}	
		3	+ U _{конт}	Сигнализатор горючих или токсичных газов №4
		4	- U _{конт}	
Датчики охранной и пожарной сигнализации	X7	1	+ U _{конт}	Датчик пожарной или охранной сигнализации №1
		2	- U _{конт}	
		3	+ U _{конт}	Датчик пожарной или охранной сигнализации №3
		4	- U _{конт}	
	X8	1	+ U _{конт}	Датчик пожарной или охранной сигнализации №2
		2	- U _{конт}	

Продолжение таблицы 2.1

Группа входов	Номер клеммной колодки	Конт.	Цепь	Подключение
Технологические датчики	X3	1	$+ U_{\text{конт}}$	Технологический датчик №1
		2	$- U_{\text{конт}}$	
		3	$+ U_{\text{конт}}$	Технологический датчик №2
		4	$- U_{\text{конт}}$	
	X4	1	$+ U_{\text{конт}}$	Технологический датчик №3
		2	$- U_{\text{конт}}$	
		3	$+ U_{\text{конт}}$	Технологический датчик №4
		4	$- U_{\text{конт}}$	
	X5	1	$+ U_{\text{конт}}$	Технологический датчик №5
		2	$- U_{\text{конт}}$	
		3	$+ U_{\text{конт}}$	Технологический датчик №6
		4	$- U_{\text{конт}}$	
	X6	1	$+ U_{\text{конт}}$	Технологический датчик №7
		2	$- U_{\text{конт}}$	
		3	$+ U_{\text{конт}}$	Технологический датчик №8
		4	$- U_{\text{конт}}$	
$\sim 230 \text{ V}$ 50 Hz	X11	3	230 V	Сеть 230 В
		4	230 V	

Таблица 2.2 - Подключение внешних устройств к выходам пульта

Выход	Номер клеммной колодки	Конт.	Цепь	Нормальное состояние контактов реле	Сигнализация, при которой происходит переключение контактов реле
РЕЛЕ1	X9	1	P1.1		«АВАРИЯ-ГАЗ»
	X9	2	P1.2		
	X10	1	P1.3		
РЕЛЕ2	X10	2	P2.1		«ТЕХНОЛОГИЧЕСКАЯ АВАРИЯ»
	X11	1	P2.2		
	X11	2	P2.3		
РЕЛЕ3	X9	3	P3.1		«ОХРАННАЯ И ПОЖАРНАЯ ТРЕВОГА»
	X9	4	P3.2		
	X10	3	P3.3		

2.3 Использование пульта

2.3.1 Порядок работы

2.3.1.1 Перед началом работы пульт должен быть установлен и подготовлен к работе согласно п.2.2.

2.3.1.2 Тип применяемых датчиков и места их установки выбираются, исходя из индивидуальных особенностей объекта. В качестве сигнализаторов горючих и токсичных газов рекомендуется использовать сигнализаторы СОУ1, СТГ-1 или СГГ-6М.

В качестве технологических датчиков и датчиков охранной и пожарной сигнализации могут использоваться любые датчики, которые при срабатывании способны замкнуть цепь. Возможно подключение датчиков, имеющих выход типа «открытый коллектор», с допустимым током коммутации более 2 мА.

ВНИМАНИЕ: При подключении датчиков, имеющих выход типа «открытый коллектор», соблюдать полярность подключения, которая указана в таблице 2.1!

2.3.1.3 К пульту может быть одновременно подключено до трех исполнительных устройств, по одному к каждому из реле пульта. Это могут быть: сирена, нагреватель, клапаны подачи воды, газа или система управления отоплением, вентиляцией, поливом, освещением и т.п.

ВНИМАНИЕ: При выборе и подключении исполнительных устройств проверьте, чтобы параметры коммутируемой нагрузки соответствовали параметрам «сухих» контактов реле, указанным в п. 1.1.2.7 настоящего РЭ!

2.3.2 Возможные неисправности и способы их устранения

2.3.2.1 Возможные неисправности пульта и способы их устранения приведены в таблице 2.3.

Таблица 2.3

Наименование неисправности и внешние признаки	Вероятная причина	Способ устранения
1 При срабатывании сигнализации на каком либо из датчиков не срабатывает сигнализация «АВАРИЯ-ГАЗ», «ТЕХНОЛОГИЧЕСКАЯ АВАРИЯ» или «ОХРАННАЯ И ПОЖАРНАЯ ТРЕВОГА»	Обрыв линии связи между пультом и датчиком (или сигнализатором)	Найти повреждение кабеля связи и устранить
2 Срабатывание сигнализации «АВАРИЯ-ГАЗ», «ТЕХНОЛОГИЧЕСКАЯ АВАРИЯ» или «ОХРАННАЯ И ПОЖАРНАЯ ТРЕВОГА», если датчики (или сигнализаторы) заведомо не выдают сигнал аварии.	Короткое замыкание в линии связи между пультом и датчиком (или сигнализатором)	Найти повреждение кабеля связи и устранить

В остальных случаях ремонт пульта проводится на предприятии-изготовителе.

3 ТЕХНИЧЕСКОЕ ОБСЛУЖИВАНИЕ

3.1 В процессе эксплуатации необходимо проводить следующие контрольно-профилактические работы:

- ежедневный внешний осмотр;
- очистку корпуса пульта от загрязнения (при необходимости).

3.2 Внешний осмотр пульта должен проводиться ежемесячно. Порядок действий при внешнем осмотре должен соответствовать п. 2.1.8 настоящего РЭ.

3.3 В случае загрязнения корпуса пульта, необходимо при отключенном электропитании удалить загрязнение тряпкой, смоченной в мыльном растворе. Поверхность пульта перед включением просушить.

4 ХРАНЕНИЕ

4.1 Хранение пульта должно соответствовать условиям хранения 1 по ГОСТ 15150-69. Данные условия хранения относятся к хранилищам изготовителя и потребителя.

Воздух помещений для хранения не должен содержать вредных примесей, вызывающих коррозию.

4.2 В условиях складирования пульт должен храниться на стеллажах.

5 ТРАНСПОРТИРОВАНИЕ

5.1 Условия транспортирования должны соответствовать условиям группы 5 (ОЖ4) по ГОСТ 15150-69, при этом диапазон температур транспортирования от минус 30 до плюс 50 °С.

5.2 Пульт транспортируется всеми видами транспорта в крытых транспортных средствах, в том числе в герметизированных отапливаемых отсеках воздушных видов транспорта, в соответствии с документами:

«Правила перевозки грузов автомобильным транспортом» 2 изд., «Транспорт», 1983 г.

«Правила перевозки грузов», М., «Транспорт», 1983 г.;

«Правила перевозки грузов и буксировки плотов и судов речным транспортом», утвержденные департаментом речного транспорта Минтранса РФ, 1994 г.;

«Общие правила перевозки грузов морем», РД-31.10-10-89, утв. Минморфлотом СССР, 1990 г.;

«Санитарные правила по организации грузовых перевозок на железнодорожном транспорте. СП 2.5.1250-03».

5.3 Во время погрузочно-разгрузочных работ и транспортирования коробки не должны подвергаться резким ударам и воздействию атмосферных осадков.

Способ укладки коробок на транспортирующее средство должен исключать их перемещение.

6 ГАРАНТИИ ИЗГОТОВИТЕЛЯ

6.1 Изготовитель гарантирует соответствие пульта требованиям ИБЯЛ.465213.003 ТУ при соблюдении потребителем условий транспортирования, хранения, монтажа и эксплуатации.

6.2 Гарантийный срок эксплуатации пульта – 36 месяцев со дня отгрузки его потребителю.

6.3 К негарантийным случаям относятся:

а) механические повреждения пульта, возникшие после исполнения поставщиком обязательств по поставке;

б) повреждения пульта вследствие нарушения правил и условий эксплуатации, установки (монтажа) продукции, изложенных в РЭ и другой документации, передаваемой покупателю в комплекте с пультом, а также элементарных мер безопасности (повреждение пульта при монтаже пылью, каменной крошкой, при проведении лакокрасочных работ и газо- или электросварочных работ);

в) повреждения пульта вследствие природных явлений и непреодолимых сил (удар молнии, наводнение, пожар и пр.), несчастных случаев, а также несанкционированных действий третьих лиц;

г) самостоятельное вскрытие пульта покупателем или третьими лицами без разрешения поставщика (пульт имеет следы несанкционированного ремонта);

д) использование пульта не по прямому назначению;

е) возникновение дефекта, вызванного изменением конструкции пульта, подключением внешних устройств, не предусмотренных изготовителем;

ж) возникновение дефекта, вызванного вследствие естественного износа частей, а также корпусных элементов пульта в случае превышения норм нормальной эксплуатации;

з) повреждения, вызванные воздействием влаги, высоких или низких температур, коррозией, окислением, попаданием внутрь пульта посторонних предметов, веществ, жидкостей, насекомых или животных.

Гарантийные обязательства не распространяются на расходные материалы.

6.4 Гарантийный срок эксплуатации может быть продлен изготовителем на время, затраченное на гарантийный ремонт пульта, о чем делается отметка в настоящем РЭ.

6.5 После окончания гарантийных обязательств предприятие-изготовитель осуществляет ремонт по отдельным договорам.

7 СВЕДЕНИЯ О РЕКЛАМАЦИЯХ

7.1 Изготовитель регистрирует все предъявленные рекламации и их содержание.

7.2 При отказе в работе или неисправности пульта в период гарантийных обязательств потребителем должен быть составлен акт о необходимости ремонта и отправки пульта предприятию-изготовителю или вызова его представителя.

7.3 Изготовитель производит пуско-наладочные работы, послегарантийный ремонт и абонентское обслуживание пульта по отдельным договорам.

8 СВИДЕТЕЛЬСТВО О ПРИЕМКЕ

8.1 Диспетчерский пульт ДИСП ИБЯЛ.465213.003, заводской номер _____, изготовлен и принят в соответствии с ИБЯЛ.465213.003 ТУ, действующей технической документацией и признан годным к эксплуатации.

Представитель предприятия МП (место печати)

Дата

9 СВИДЕТЕЛЬСТВО ОБ УПАКОВЫВАНИИ

9.1 Диспетчерский пульт ДИСП ИБЯЛ.465213.003, заводской номер _____, упакован на ФГУП СПО «Аналитприбор» г. Смоленск согласно требованиям, предусмотренным в действующей технической документации.

должность

личная подпись

расшифровка подписи

год, месяц, число

10 СВЕДЕНИЯ ОБ ОТГРУЗКЕ

10.1 Дата отгрузки ставится на этикетке. Этикетку сохранять до конца гарантийного срока.

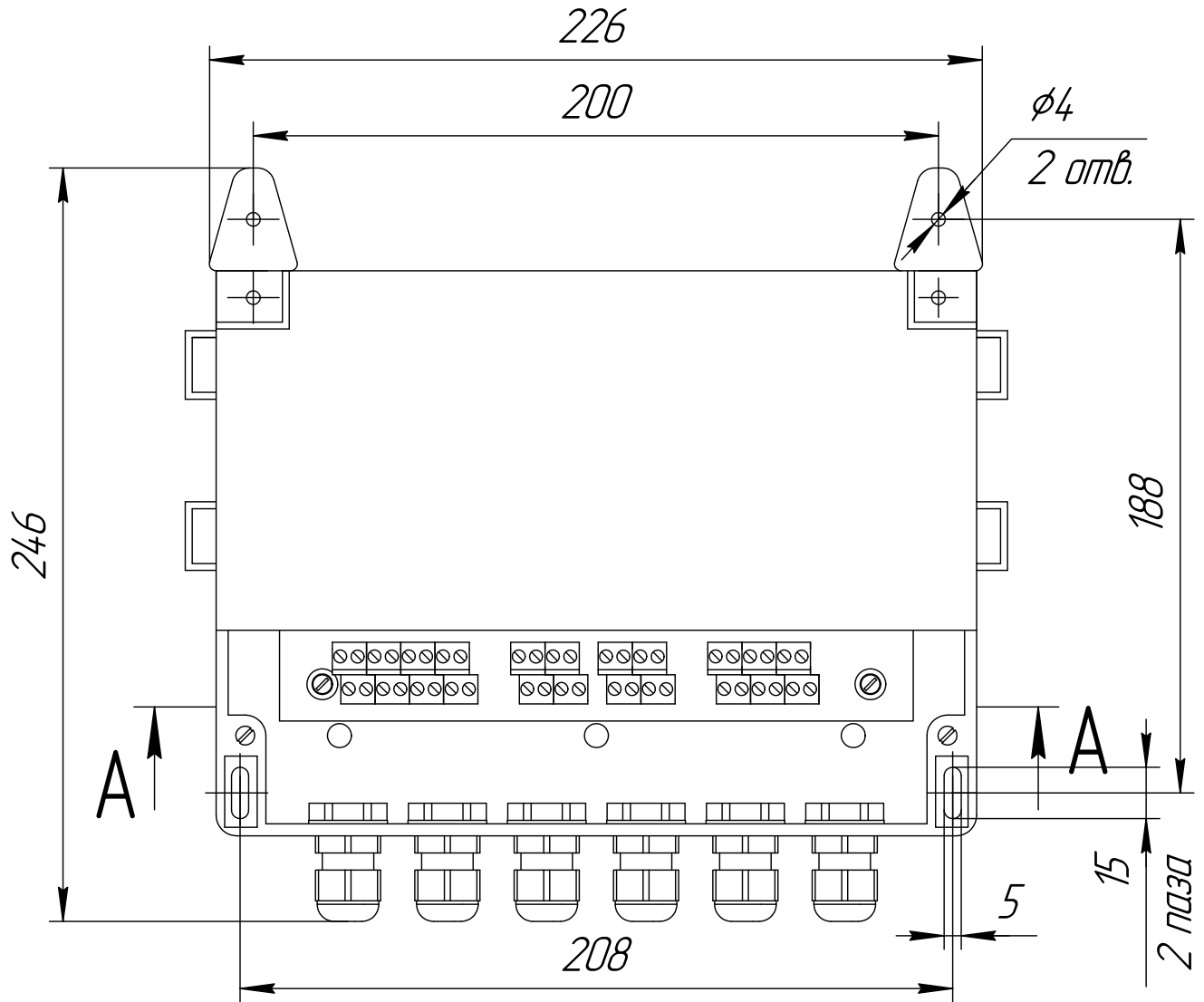
11 УТИЛИЗАЦИЯ

11.1 Пульт не оказывает химических, механических, радиационных, электромагнитных, термических и биологических воздействий на окружающую среду.

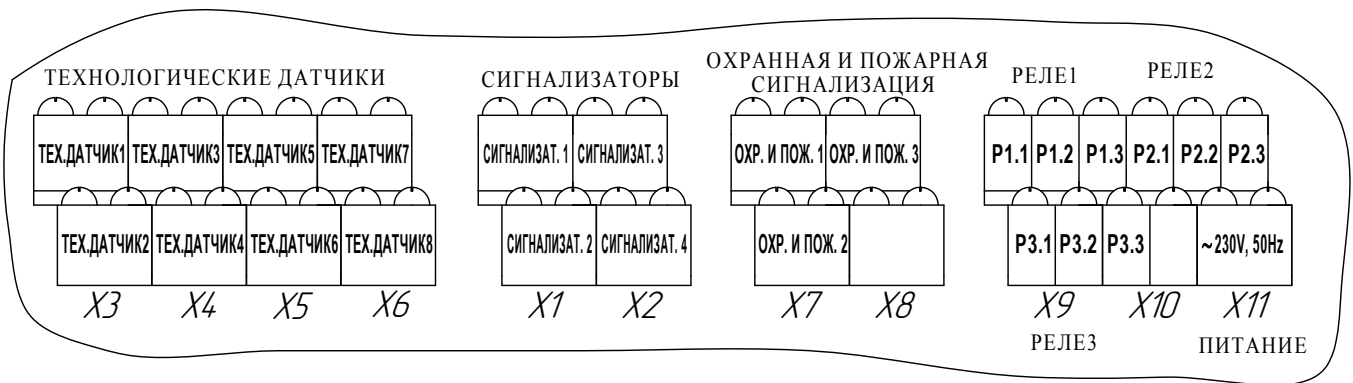
11.2 По истечении установленного срока службы пульт не наносит вреда здоровью людей и окружающей среде.

11.3 Утилизация должна проводиться в соответствии с правилами, существующими в эксплуатирующей организации.

**Приложение А
(справочное)
Диспетчерский пульт ДИСП. Монтажный чертеж**



**А-А (2,5:1)
Обозначение групп клеммных колодок и
назначение их контактов**



Инд. № подл.	Взам. инв. №	Инд. № дубл.	Подп. и дата

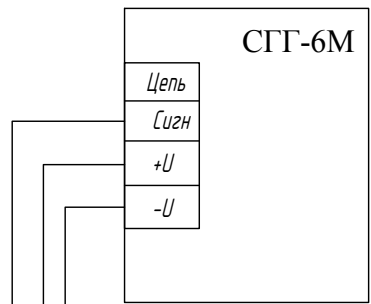
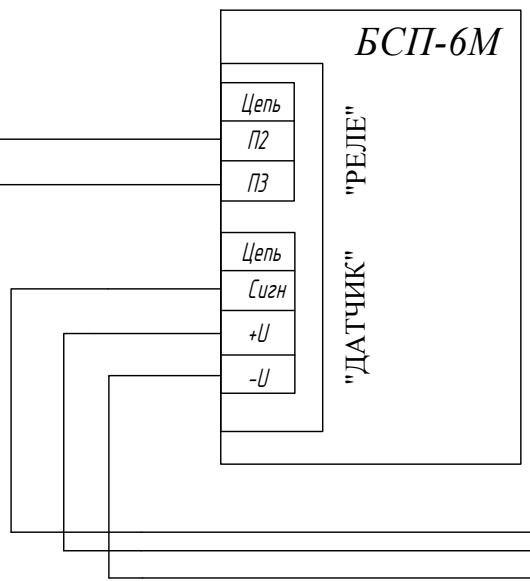
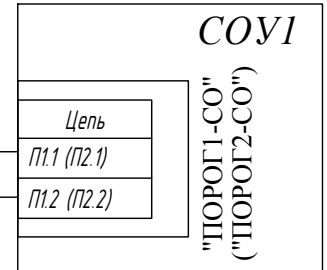
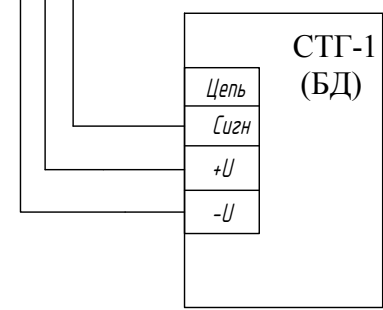
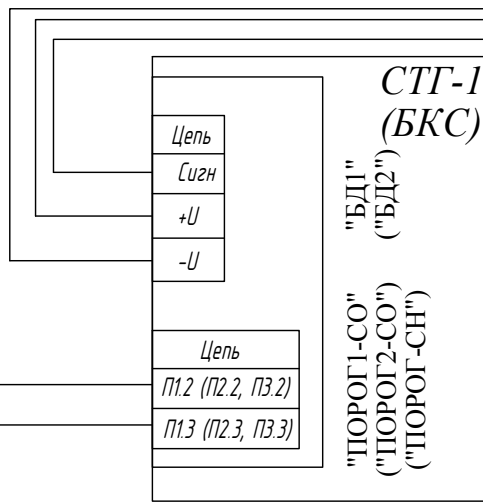
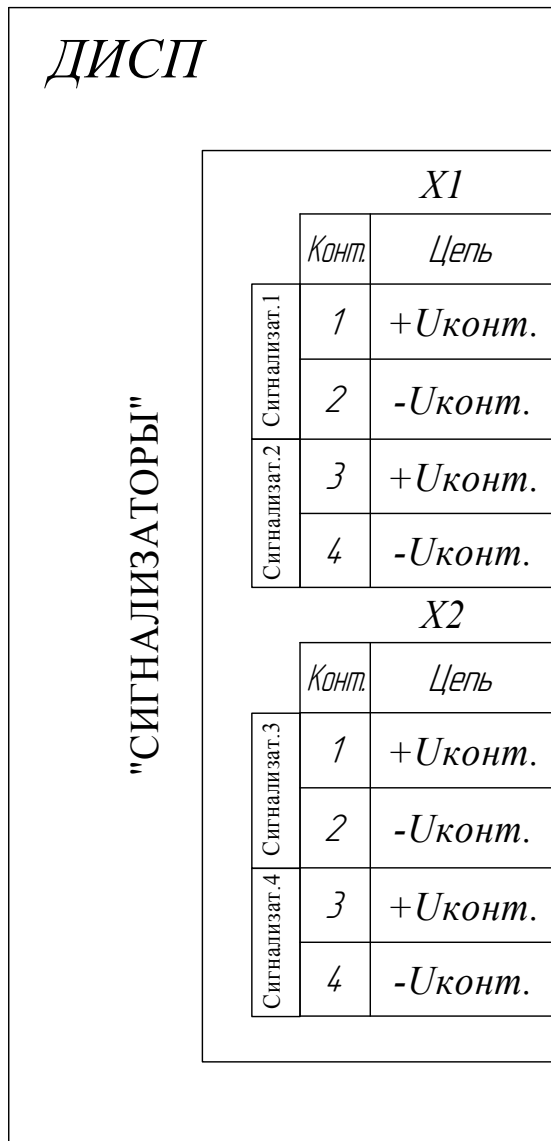
Изм.	Лист	№ докум.	Подп.	Дата

ИБЯЛ.465213.003 РЭ

Лист
31

Приложение Б
(обязательное)

Схема подключения сигнализаторов
горючих или токсичных газов к пульту



Изм. № подл. Подп. и дата. Взам. инв. №. Инв. № дубл. Подп. и дата.

Изм.	Лист	№ докум.	Подп.	Дата

ИБЯЛ.465213.003 РЭ

ДИСП

"ТЕХНОЛОГИЧЕСКИЕ ДАТЧИКИ"

"ОХРАННАЯ И ПОЖАРНАЯ СИГНАЛИЗАЦИЯ"

ХЗ		Конт.	Цель
Тех. датчик 1	1	+Uконт.	
	2	-Uконт.	
Тех. датчик 2	3	+Uконт.	
	4	-Uконт.	

Х7		Конт.	Цель
Охр. и пож. датчик 1	1	+Uконт.	
	2	-Uконт.	
Охр. и пож. датчик 2	3	+Uконт.	
	4	-Uконт.	

Приложение В (обязательное)

Схема подключения датчиков охранной и пожарной сигнализации или технологических датчиков к пульту

